

cisal
Listino Italia
19/20

cisal

CHI SIAMO

CISAL rappresenta un esempio di industria italiana autonoma ed integrata, a ciclo di produzione completo, caratterizzato da soluzioni tecnologiche e gestionali innovative. Cisal è oggi uno dei protagonisti dell'innovazione nel settore, con grande sensibilità per l'efficiente uso delle risorse, in primis acqua ed energia, e costante attenzione allo sviluppo continuo di prodotti innovativi nel design, nei materiali, nel funzionamento e nelle prestazioni. Le Collezioni combinano sapientemente estetica, funzionalità e affidabilità, grazie alla collaborazione con designers internazionali quali Karim Rashid, Giampiero Peia, Fabio Rotella.



1952

Fondata nel 1952 da Liborio Soldi e battezzata CISAL, la società ha attraversato tutte le stagioni dell'epopea della rubinetteria di cui il Cusio è protagonista fin dagli albori.

Founded in 1952 by Liborio Soldi and named CISAL, the company has gone through all the epic seasons of brassware industry where Cusio has been the protagonist since the beginning.



1980

Nel 1980 l'Arch. Raffaella Vecchi disegna la serie ARCANA, un prodotto icona classico e storico che apre nuovi orizzonti nei mercati esteri, che si sviluppano passando anche attraverso la creazione di una filiale in Germania nel 1991.

In 1980 the Architect Raffaella Vecchi, designed the ARCANA series, a classical and historical icon that opens up new horizons in foreign markets, which also led to the establishment of a daughter company in Germany in 1991.



1981

Dal lavoro di sviluppo interno coordinato da Daniele Sirini, nasce la prima cartuccia a dischi ceramici monocomando. Il nuovo BLITZ apre la gloriosa storia delle serie di miscelazione Cisal.

The first single handle ceramic disc cartridge was developed internally by Daniele Sirini and his team. The glorious history of Cisal mixer series begins with the new BLITZ series.

ABOUT US

Cisal is the outstanding example of an independent and fully integrated Italian manufacturer, performing the complete production cycle, characterised by innovative technology and management solutions.

Cisal is now one of the leading innovators in the industry and is very conscience about the efficient use of resources, water and energy, and focuses on the continuous development of innovative products with regard to design, materials, function and performance. Thanks to collaboration with international designers such as Karim Rashid, Giampiero Peia, Fabio Rotella, the Collections masterfully combine aesthetics, functionality and reliability.



1999

Nel 1999, viene realizzato un nuovo stabilimento disegnato dall'Arch. Giampiero Peia e attrezzato con modernissimi impianti di cogenerazione, galvanica e magazzino elettronico. Qui si concentrano le tecnologie più avanzate del settore e si supporta una crescita continua nella progettazione del prodotto, nell'ingegnerizzazione del manufatto e del prodotto finito.

In 1999, a new factory building designed by the architect Giampiero Peia was built and equipped with modern cogeneration and plating plants along with an electronic warehouse. Here, using the most advanced technologies in the industry, product design and the engineering of the part and the finished product are in continuous development.



2009

Nel 2009 la famiglia Huber, proprietaria di Huber, leader nella fabbricazione di miscelatori termostatici, decide di fare una scelta strategica per il futuro, acquisendo Cisal per garantirle un asse di sviluppo tecnologico e industriale assolutamente vincente: combinare know-how, esperienza e capacità produttive per offrire al progettista e alla clientela una variegata e completa gamma di prodotti integrati a miscelazione termostatica, monocomando e tradizionale.

In 2009 the Huber family, owner of Huber, a leading manufacturer of thermostatic mixers, decided to make a strategic choice for the future, by acquiring Cisal and providing the company with an absolutely successful technological and industrial development format: to combine know-how, experience and production capacities in order to offer designers and customers a wide and complete range of single lever, traditional, and thermostatic brassware products.



2016

Nel 2016 l'Architetto Fabio Rotella entra a far parte del team dell'azienda e in qualità di art director ha ideato "CISALAtelier", centro creativo che, attraverso la ricerca e la sperimentazione, lavora su progetti di prodotti sempre più protagonisti, grazie ad un autentico appeal.

Architect Fabio Rotella joining the team in 2016 as the brand art director, he developed the "CISALAtelier" concept, a creative network which, through research and experimentation, will be protagonist on projects of key products thanks to their authentic appeal.



ECCELLENZA MADE IN ITALY

Cisal rappresenta un capitolo importante della storia della rubinetteria italiana. Una lunga tradizione di ingegno, mestiere e professionalità, declinata ed esaltata nel rispetto e nella considerazione per l'uomo ed il territorio: il Lago d'Orta, luogo in cui si concentra da generazioni il distretto della rubinetteria, retaggio di artigianalità e cultura del saper fare italiano.



EXCELLENCE OF MADE IN ITALY

Cisal represents an important chapter in the history of Italian brassware. A long tradition of ingenuity, skill and professionalism, identified and enhanced in respect and consideration for humans and the territory: Lake Orta, the area where taps have been made for generations, has a heritage of craftsmanship and a culture of Italian know-how.



cisa



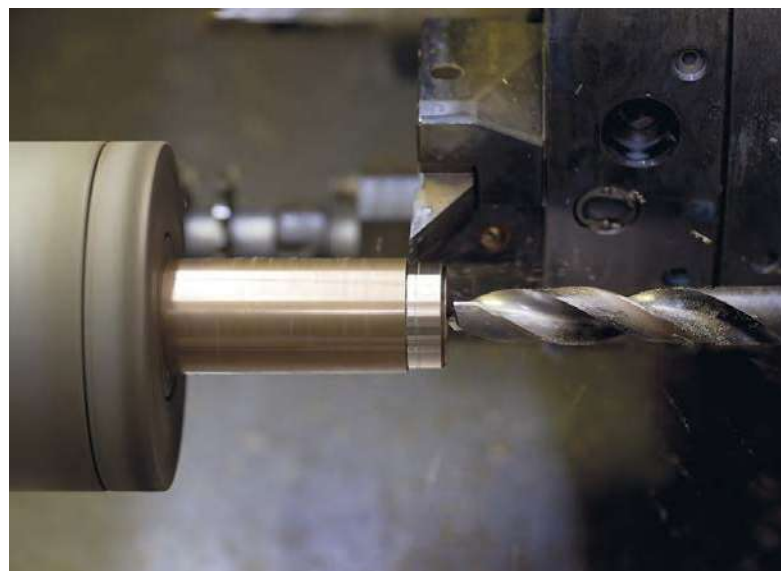
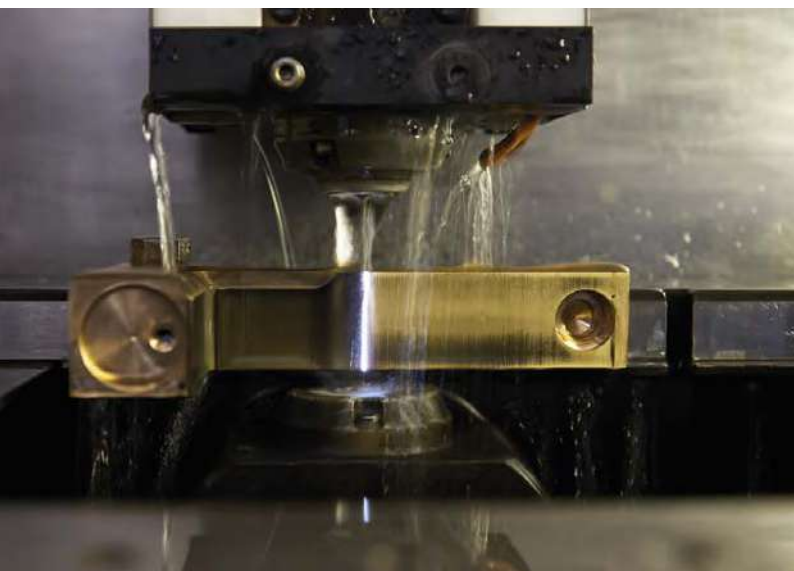


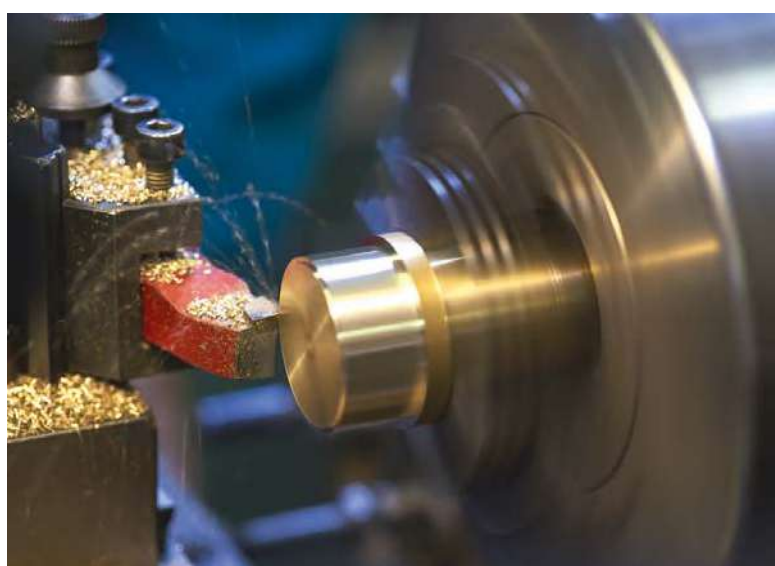
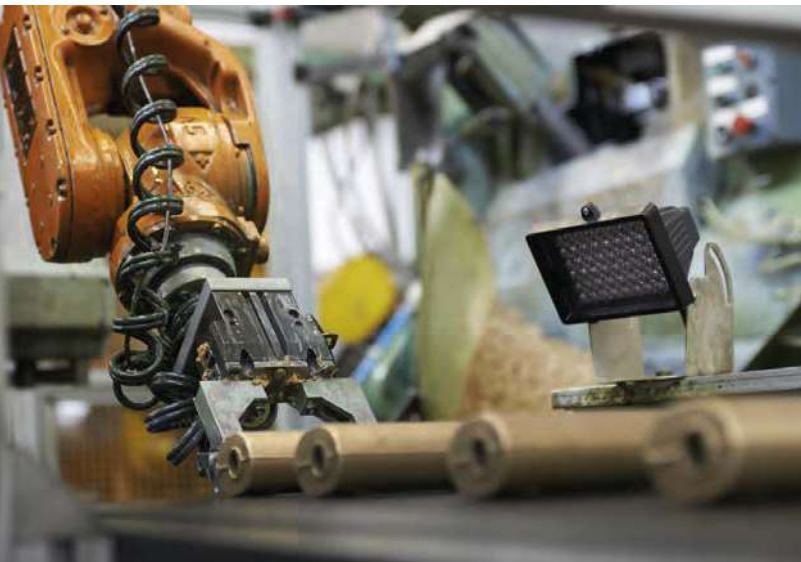
FLESSIBILITÀ E PERFORMANCE

Cisal controlla il 100% dei processi produttivi e garantisce il 100% dei prodotti, rispondendo con velocità, efficienza e precisione alle richieste dei clienti con soluzioni performanti e sicure.

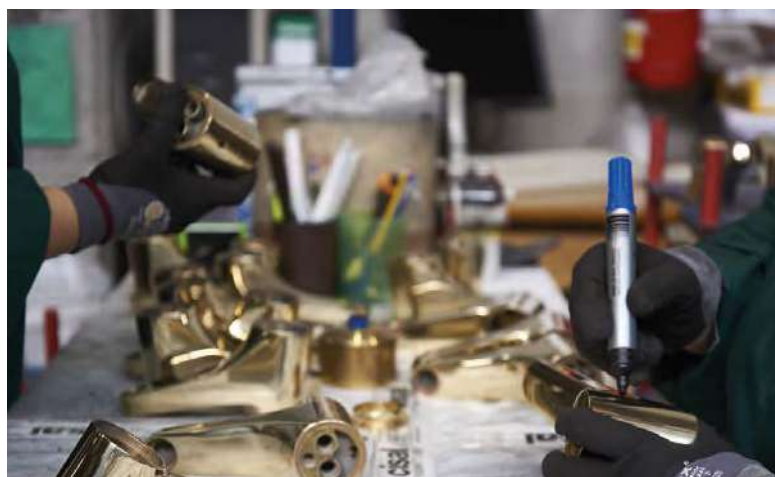
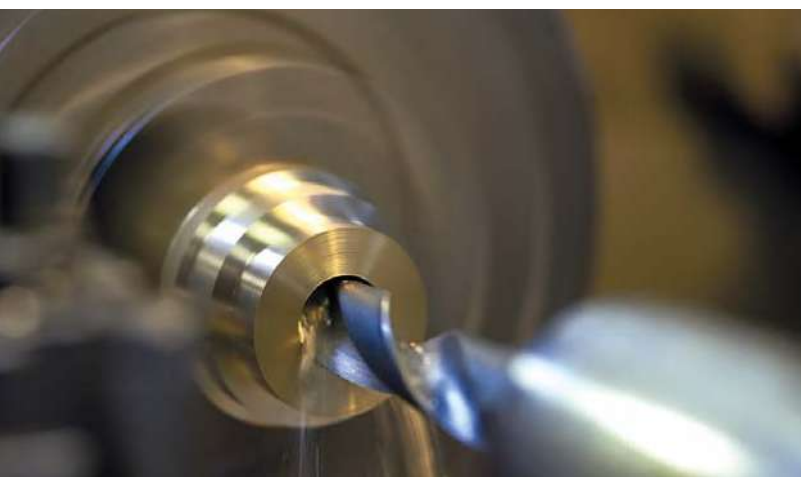
FLEXIBILITY AND PERFORMANCE

Cisal controls the entire production processes and guarantees all of the products, responding quickly and efficiently to the customer's precise needs with high performance and safe solutions.












L'ATTENZIONE
AI DETTAGLI
*ATTENTION TO
DETAILS*









































LEGENDA

-  ENERGYSAVE Apertura centrale acqua fredda
-  DEVIASTOP Deviatore 2-3 uscite termostatico
-  MIXED WATER Miscelazione progressiva acque calda-fredda
-  SAFE TOUCH Termostatico con corpo antiscottatura

-  ECOSTOP Apertura acqua con punto duro al 50% circa della portata
-  HANDSHOWER Doccetta Igienica
-  HANDSHOWER Doccetta Idroscopino

CARTUCCE

	Monocomando 25 mm	Cod. ricambio ZZ96550000		Monocomando 38 mm	Cod. ricambio ZZ93196000
	Monocomando 25 mm	Cod. ricambio ZZ94240000		Monocomando Joystick 38 mm	Cod. ricambio ZZ93197000
	Monocomando 25 mm	Cod. ricambio ZZ96691000		Monocomando 40 mm	Cod. ricambio ZZ95273000
	Monocomando 25 mm	Cod. ricambio ZZ99243000		Monocomando 40 mm	Cod. ricambio ZZ95274000
	Monocomando 25 mm	Cod. ricambio ZZ99663000		Monocomando 40 mm	Cod. ricambio ZZ95622000
	Monocomando Joystick 25 mm	Cod. ricambio ZZ9A708000		Monocomando 40 mm	Cod. ricambio ZZ96420000
	Monocomando 30 mm	Cod. ricambio ZZ99511000		Monocomando 40 mm	Cod. ricambio ZZ95629000
	Monocomando 35 mm	Cod. ricambio ZZ95409000		Monocomando 40 mm	Cod. ricambio ZZ96423000
	Monocomando 35 mm	Cod. ricambio ZZ95435000		Monocomando 40 mm	Cod. ricambio ZZ9A801000
	Monocomando 35 mm	Cod. ricambio ZZ94035000		Monocomando 43 mm	Cod. ricambio ZZ92909000
	Monocomando 35 mm	Cod. ricambio ZZ97179000		Monocomando Progressiva 27 mm	Cod. ricambio ZZ99856004
	Monocomando 35 mm	Cod. ricambio ZZ96800000		Termostatica TMX 25	Cod. ricambio ZZ96551000
	Monocomando 35 mm	Cod. ricambio ZZ96799000		Termostatica Argo 1 (filtro corto)	Cod. ricambio ZZ97080004
	Monocomando 35 mm	Cod. ricambio ZZ96373000		Termostatica Argo 2 (filtro lungo)	Cod. ricambio ZZ97279004
	Monocomando 35 mm	Cod. ricambio ZZ94034000		Termostatica Plus 8x20	Cod. ricambio 24.02A.PL
	Monocomando 35 mm	Cod. ricambio ZZ96513000		Termostatica Plus P 8x20	Cod. ricambio 24.04A.PP
	Monocomando 35 mm	Cod. ricambio ZZ96779000		Termostatica 10X24	Cod. ricambio ZZ93185004-ZZ93186004
	Monocomando 35 mm	Cod. ricambio ZZ99672000		Termostatica Plus 12x32	Cod. ricambio 24.04AB.PP
	Monocomando 38 mm	Cod. ricambio ZZ93792000		Termostatica HF	Cod. ricambio 23.51A.HF

INDICE

18	TOP STYLE
302	CLASSIC STYLE
374	COLONNE DOCCIA
418	ZEN SHOWER
434	LIVING STYLE
576	SHOWER
624	KITCHEN
656	ONE BOX
674	IDROSCOPINI
686	COMPLEMENTI
720	RICAMBI

cisal

TOP STYLE



VITA

18



WAVE

46



CHERIE

84



NUOVA
LESS

124



LINEAVIVA

168



ROADSTER
ACCENT

212



SLIM

252



ACCESSORI
BAGNO

290



KAWA

36



XION
Serie INOX

64



STEP

116



LESS
MINIMAL

152



CUBIC

184



ROADSTER

236



BARCELONA

274

cisal

CLASSIC STYLE



ARCANA
Arcana Ceramic

302



**ARCANA
ROYAL**
Arcana Empress

326



**ARCANA
AMERICA**
Arcana Toscana

344



**ARCANA
COMPLEMENTI**

362

cisal

LIVING STYLE



SOFTCUBE

434



ALMA

472



EUROPA

508



MITO
3

530



TR

546



TRONIC

570



NUOVA
CITY

450



TENDER

490



ETNA

520



FLASH

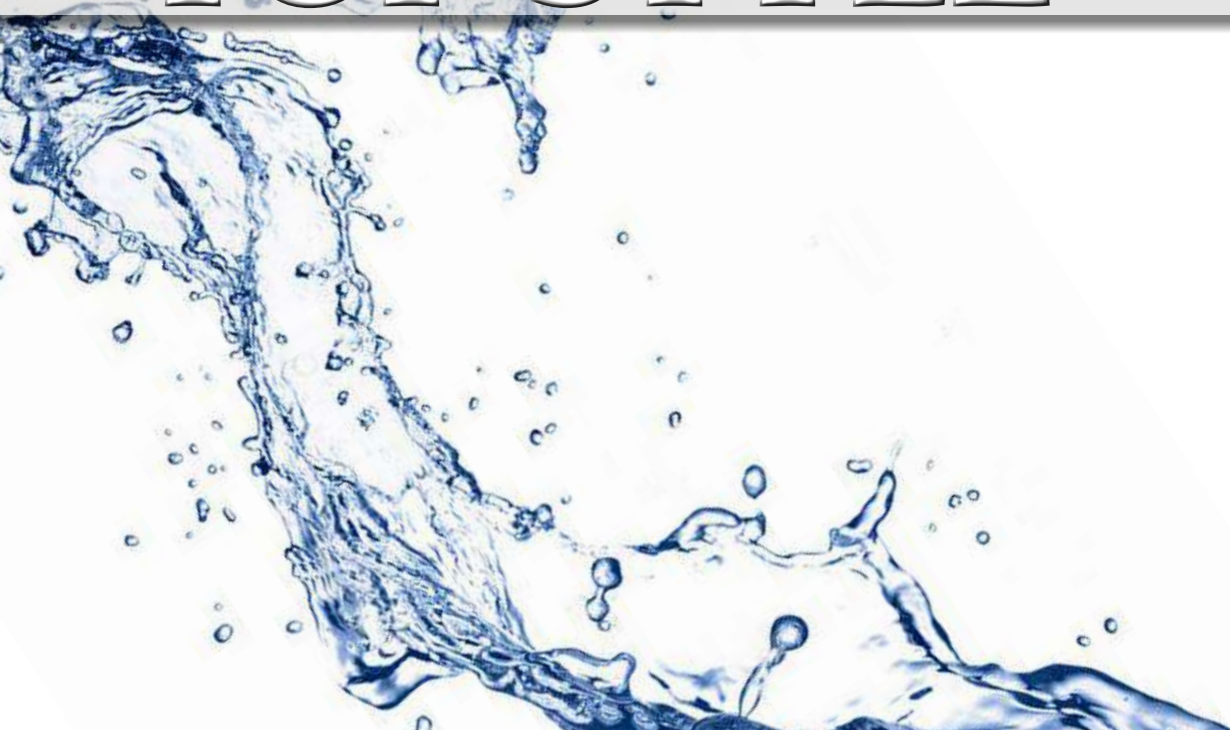
538



CLINIC

562

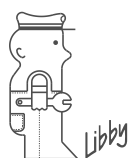
TOP STYLE



VITA



**INTERIOR
DESIGN**



cisal
RUBINETTERIA

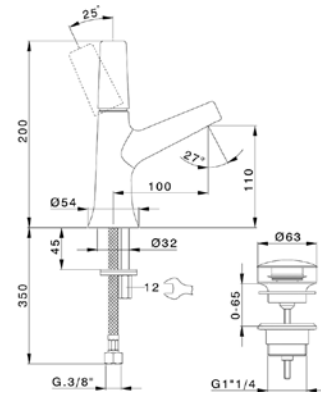
VI000514



Miscelatore monocomando lavabo con scarico automatico 1"1/4 flex inox G.3/8"

Single lever washbasin mixer with 1"1/4 automatic pop up waste G. 3/8" stainless steel flexible hoses

Lavabo monomando con desagüe automático 1" 1/4 latiguillos acero G.3/8"



- € 21
- 210,00
- 2Q 378,00
- 40 294,00
- 4Q 294,00

J 25F

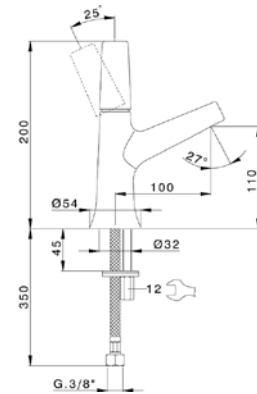
VI000544



Miscelatore monocomando lavabo senza scarico automatico flex inox G.3/8"

Single lever washbasin mixer without waste G.3/8" stainless steel flexible hoses

Lavabo monomando sin desagüe automático latiguillos acero G.3/8"



- € 21
- 190,00
- 2Q 342,00
- 40 266,00
- 4Q 266,00

J 25F

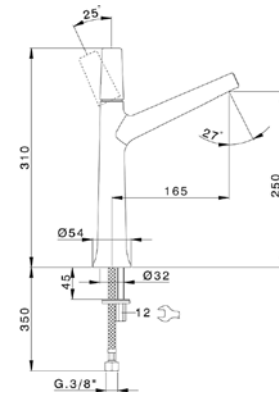
VI003544



Miscelatore monocomando lavabo alto senza scarico automatico flex inox G.3/8"

Single lever tall washbasin mixer without automatic pop-up waste G.3/8" stainless steel flexible hoses

Lavabo monomando alto sin desagüe automático latiguillos acero G.3/8"



- € 21
- 280,00
- 2Q 504,00
- 40 392,00
- 4Q 392,00

J 25F

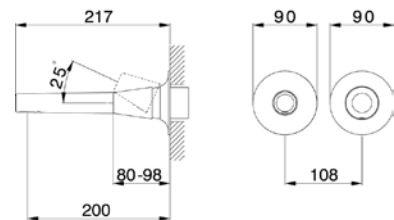
VI005510



Parte esterna monocomando lavabo a parete senza parte incasso bocca L.200 mm per art. ZA025510

Exposed part for single lever washbasin valve without concealed part spout L.200 mm for item ZA025510

Parte externa monomando lavabo de pared sin parte empotrada caño L.200 mm para art. ZA025510



- € 21
- 185,00
- 2Q 333,00
- 40 259,00
- 4Q 259,00

- | | | | |
|--------|--------------------|------------|--------------|
| 21 | 2Q | 40 | 4Q |
| Cromo | Nero Titanio PVD | Nero Opaco | Bianco Opaco |
| Chrome | Black Titanium PVD | Matt Black | Matt White |
| Cromo | Negro Titanio PVD | Negro Mate | Bianco Mate |

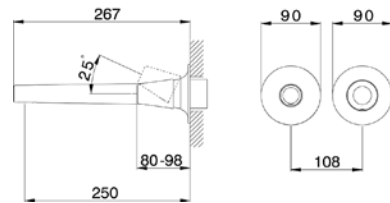
VI005511



Parte esterna monocomando lavabo a parete senza parte incasso bocca L.250 mm per art. ZA025510

Exposed part for single lever washbasin valve without concealed part spout L.250 mm for item ZA025510

Parte esterna monomando lavabo de pared sin parte empotrada caño L.250 mm para art. ZA025510



€
21
195,00
2Q
351,00
40
273,00
4Q
273,00

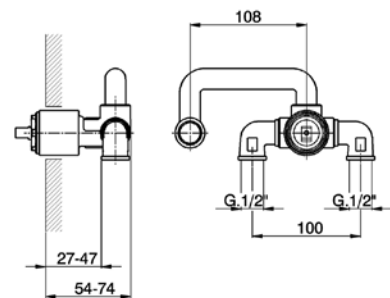
ZA025510



Parte incasso monocomando lavabo a parete senza parte esterna

Concealed single lever washbasin mixer without trim kit

Parte empotrada monomando lavabo de pared sin parte externa



€
04
160,00

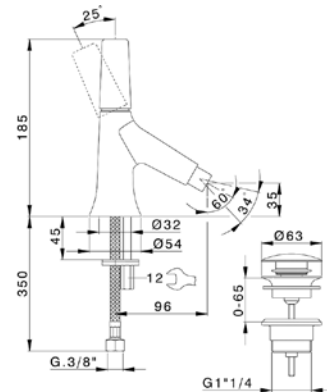
VI000554



Miscelatore monocomando bidet con scarico automatico 1"1/4 flex inox G.3/8"

Single lever bidet mixer with 1" 1/4 automatic pop-up waste G.3/8" stainless steel flexible hoses

Bidé monomando con desagüe automático 1" 1/4 latiguillos acero G.3/8"



€
21
210,00
2Q
378,00
40
294,00
4Q
294,00

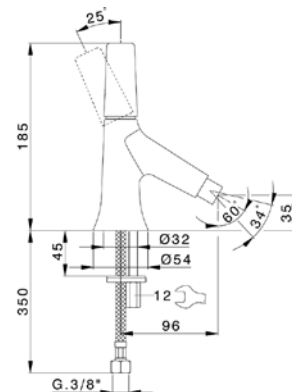
VI000564



Miscelatore monocomando bidet senza scarico automatico flex inox G.3/8"

Single lever bidet mixer without automatic pop-up waste G.3/8" stainless steel flexible hoses

Bidé monomando sin desagüe automático latiguillos acero G.3/8"



€
21
190,00
2Q
342,00
40
266,00
4Q
266,00

- | | | | | |
|-------------------|--------|--------------------|------------|--------------|
| 04 | 21 | 2Q | 40 | 4Q |
| Senza finitura | Cromo | Nero Titanio PVD | Nero Opaco | Bianco Opaco |
| Without finishing | Chrome | Black Titanium PVD | Matt Black | Matt White |
| Sin acabado | Cromo | Negro Titanio PVD | Negro Mate | Bianco Mate |

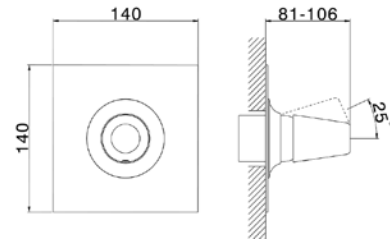
VI003000



Parte esterna monocomando doccia incasso
senza parte incasso
per art. ZA005300

Exposed part for concealed S.L. shower valve
without concealed part
for item ZA005300

Parte esterna monomando ducha empotrada
sin parte empotrada
para art. ZA005300



€
21
125,00
2Q
225,00
40
175,00
4Q
175,00

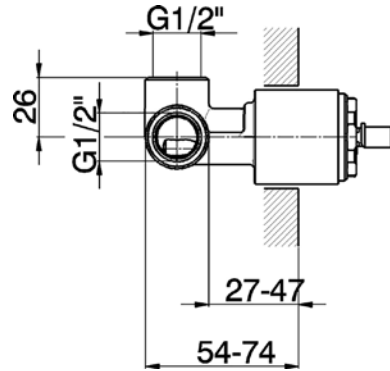
ZA005300



Parte incasso monocomando doccia
doccia incasso 1/2"
senza parte esterna

Concealed single lever shower mixer
1/2" concealed shower
without trim kit

Parte empotrada monomando ducha
ducha empotrada 1/2"
sin parte esterna



€
04
54,60

M
35C

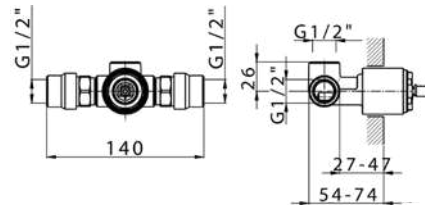
ZA005301



Parte incasso monocomando doccia
doccia incasso 1/2"
senza parte esterna
con silenziatori

Concealed single lever shower mixer
1/2" concealed shower
without trim kit
with noise reducers

Parte empotrada monomando ducha
ducha empotrada 1/2"
sin parte esterna
con silenciadores



€
04
83,00

M
35C

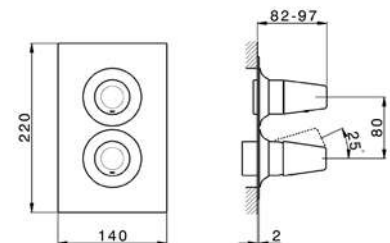
VI002200



Parte esterna monocomando vasca-doccia incasso
deviatore 2 uscite
senza parte incasso
per art. ZA000220

Exposed part for concealed S.L. bath-shower valve
2 outlet diverter
without concealed part
for item ZA000220

Parte esterna monomando baño/ducha empotrado
desviador 2 salidas
sin parte empotrada
para art. ZA000220



€
21
220,00
2Q
396,00
40
308,00
4Q
308,00

- | | | | | |
|-------------------|--------|--------------------|------------|--------------|
| 04 | 21 | 2Q | 40 | 4Q |
| Senza finitura | Cromo | Nero Titanio PVD | Nero Opaco | Bianco Opaco |
| Without finishing | Chrome | Black Titanium PVD | Matt Black | Matt White |
| Sin acabado | Cromo | Negro Titanio PVD | Negro Mate | Blanco Mate |

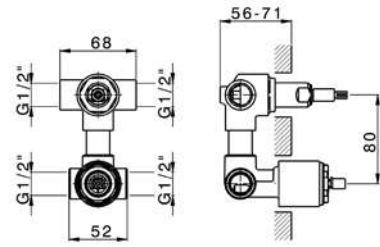
ZA000220



Parte incasso monocomando vasca-doccia
deviatore 2 uscite
senza parte esterna

Concealed single lever bath-shower mixer
2 outlet diverter
without trim kit

Parte empotrada monomando baño/ducha
desviador 2 salidas
sin parte externa



M
35C

€
04
115,00

VI019140



Parte esterna termostatico doccia incasso 2 uscite
con deviastop 2 uscite
senza parte incasso
per art. ZA019140

Exposed part for con.thermo.shower mixer, 2-outlet
with 2 outlet deviastop
without concealed part
for item ZA019140

Parte externa termostático ducha emp. 2 salidas
con deviastop 2 salidas
sin parte empotrada
para art. ZA019140



€
21
230,00
2Q
414,00
40
322,00
4Q
322,00

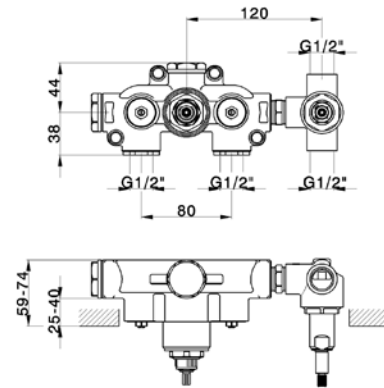
ZA019140



Parte incasso termostatico doccia 2 uscite
senza parte esterna

Concealed thermostatic shower mixer, 2-outlets
without trim kit

Parte empotrada termostático ducha 2 salidas
sin parte externa



T
20P

€
04
335,00

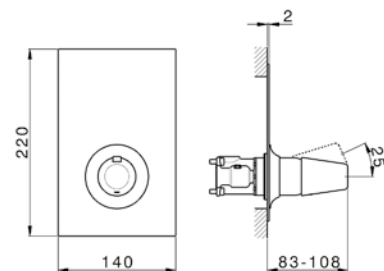
VI0BM010



Completo Monocomando per One-Box
1 uscita
profondità minima di installazione 67 mm
senza parte incasso
per art. ZA00B030-ZA00B031

Exposed part for Single Lever One Box Valve
1 Outlet
Minimum depth of installation: 67 mm
without concealed part
for items ZA00B030-ZA00B031

Conjunto Monomando para One-Box
1 salida
profundidad mínima de instalación 67 mm
sin parte empotrada
para art. ZA00B030-ZA00B031



M
35D

€
21
270,00
2Q
486,00
40
378,00
4Q
378,00

- | | | | | |
|--|--------------------------------|---|--|---|
| 04
Senza finitura
Without finishing
Sin acabado | 21
Cromo
Chrome
Cromo | 2Q
Nero Titanio PVD
Black Titanium PVD
Negro Titanio PVD | 40
Nero Opaco
Matt Black
Negro Mate | 4Q
Bianco Opaco
Matt White
Blanco Mate |
|--|--------------------------------|---|--|---|

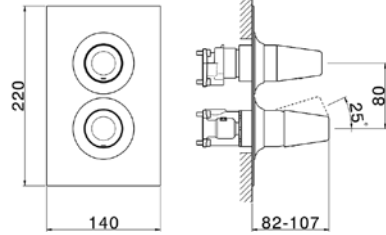
VI0BM030



Completo Monocomando per One-Box
con deviatore 2-3 uscite
profondità minima di installazione 67 mm
senza parte incasso
per art. ZA00B030-ZA00B031

Exposed part for Single Lever One Box Valve
with 2-3 outlet diverter
Minimum depth of installation: 67 mm
without concealed part
for items ZA00B030-ZA00B031

Conjunto Monomando para One-Box
con desviador 2-3 salidas
profundidad mínima de instalación 67 mm
sin parte empotrada
para art. ZA00B030-ZA00B031



M
35D

€
21
390,00
2Q
702,00
40
546,00
4Q
546,00

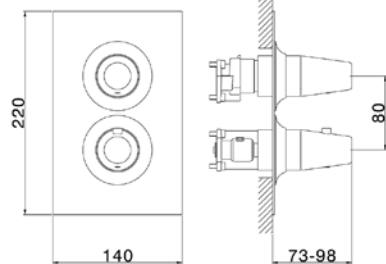
VI0BT030



Completo Termostatico per One-Box
con deviasstop 1-2-3 uscite
profondità minima di installazione 67 mm
senza parte incasso
per art. ZA00B030-ZA00B031

Exposed part for Thermostatic One Box Valve
with 1-2-3 outlet deviasstop
Minimum depth of installation: 67 mm
without concealed part
for items ZA00B030-ZA00B031

Conjunto Termostático para One-Box
con deviasstop 1-2-3 salidas
profundidad mínima de instalación 67 mm
sin parte empotrada
para art. ZA00B030-ZA00B031



T
20P



€
21
550,00
2Q
990,00
40
770,00
4Q
770,00

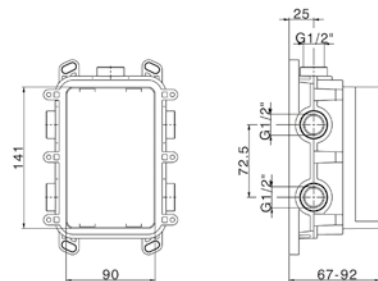
ZA00B030



One-Box Universale per incasso
per termostatico o monocomando 1,2 o 3 uscite
senza parte esterna
senza silenziatori
con guarnizione per sigillatura

One Box Universal Concealed Part
for 1,2 or 3 outlet thermostatic or single lever
without trim kit
without noise reducers
with sealing gasket

One-Box Universal para empotrado
para termostático o monomando 1,2 o 3 salidas
sin parte externa
sin silenciadores
con junta para sellado



€
04
158,00

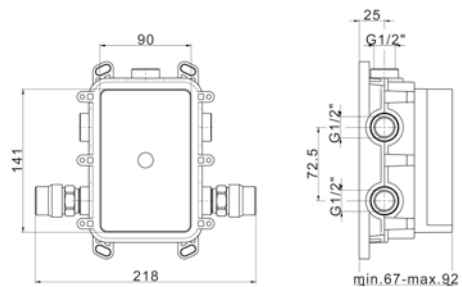
ZA00B031



One-Box Universale per incasso
per termostatico o monocomando 1,2 o 3 uscite
senza parte esterna
con silenziatori
con guarnizione per sigillatura

One Box Universal Concealed Part
for 1,2 or 3 outlet thermostatic or single lever
without trim kit
with noise reducers
with sealing gasket

One-Box Universal para empotrado
para termostático o monomando 1,2 o 3 salidas
sin parte externa
con silenciadores
con junta para sellado



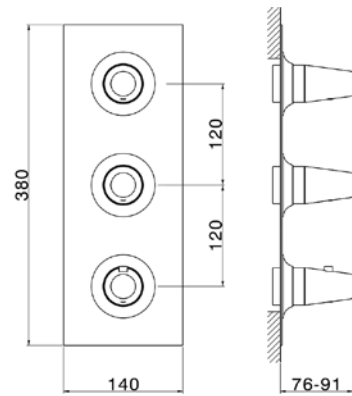
€
04
188,00

- | | | | | |
|--|--------------------------------|---|--|---|
| 04
Senza finitura
Without finishing
Sin acabado | 21
Cromo
Chrome
Cromo | 2Q
Nero Titanio PVD
Black Titanium PVD
Negro Titanio PVD | 40
Nero Opaco
Matt Black
Negro Mate | 4Q
Bianco Opaco
Matt White
Blanco Mate |
|--|--------------------------------|---|--|---|

VI01V200



Parte esterna termo doccia incasso 2 funzioni per art. ZA01V200
 Cover Part for 2 Outlet Concealed Thermo Valve for item ZA01V200
 Parte esterna termostático ducha 2 funciones para art. ZA01V200

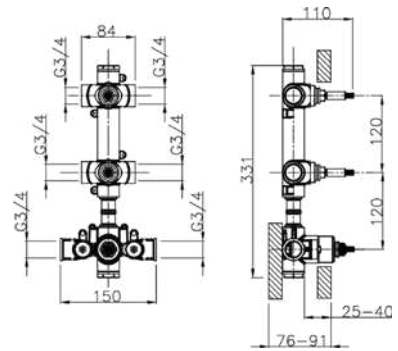


€
 21
 340,00
 2Q
 612,00
 40
 476,00
 4Q
 476,00

ZA01V200



Parte incasso termostatico doccia 2 funzioni
 2 function Concealed Thermostatic Valve
 Parte empotrada termostático ducha 2 funciones



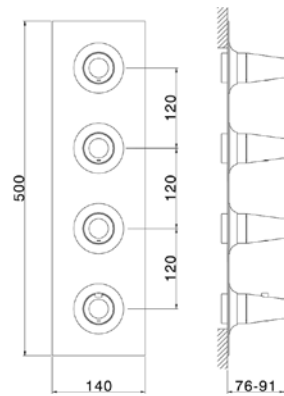
T
 HF

€
 04
 358,00

VI01V300



Parte esterna termo doccia incasso 3 funzioni per art. ZA01V300
 Cover Part for 3 Outlet Concealed Thermo Valve for item ZA01V300
 Parte externa termostático ducha 3 funciones para art. ZA01V300

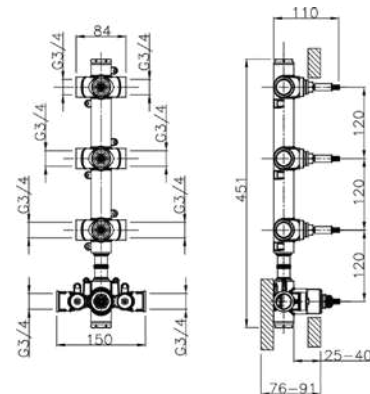


€
 21
 440,00
 2Q
 792,00
 40
 616,00
 4Q
 616,00

ZA01V300



Parte incasso termostatico 3 funzioni
 3 Outlet Concealed Thermostatic Built-in Part
 Parte empotrada termostático 3 funciones



T
 HF

€
 04
 394,00

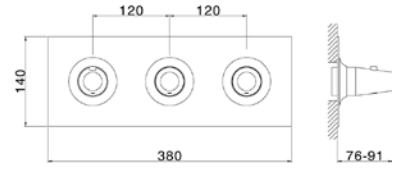
- | | | | | |
|-------------------|--------|--------------------|------------|--------------|
| 04 | 21 | 2Q | 40 | 4Q |
| Senza finitura | Cromo | Nero Titanio PVD | Nero Opaco | Bianco Opaco |
| Without finishing | Chrome | Black Titanium PVD | Matt Black | Matt White |
| Sin acabado | Cromo | Negro Titanio PVD | Negro Mate | Blanco Mate |

VI01R200

Parte esterna termo doccia incasso 2 funzioni
per art. ZA01R200

Cover Part for 2 Outlet Concealed Thermo. Valve
for item ZA01R200

Parte esterna termostático ducha 2 funciones
para art. ZA01R200

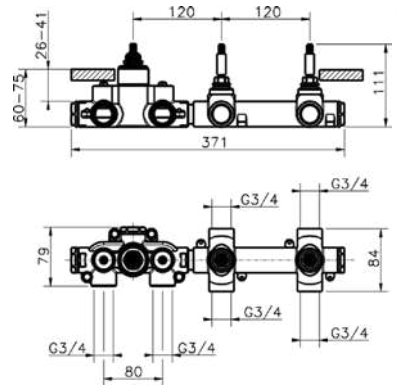


€
21
340,00
2Q
612,00
40
476,00
4Q
476,00

ZA01R200

Parte incasso termostatico 2 funzioni
2 functions Concealed Thermostatic Valve

Parte empotrada termostático ducha 2 funciones



€
04
388,00

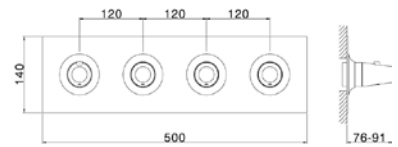
T
HF

VI01R300

Parte esterna termo doccia incasso 3 funzioni
per art. ZA01R300

Cover Part for 3 functions Concealed Thermo. Valve
for item ZA01R300

Parte esterna termostático ducha 3 funciones
para art. ZA01R300

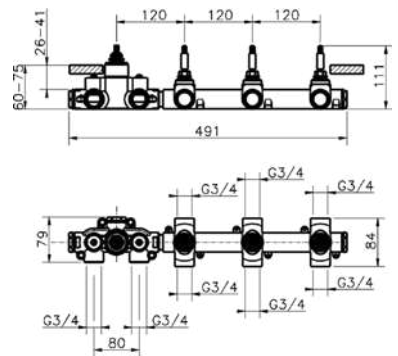


€
21
440,00
2Q
792,00
40
616,00
4Q
616,00

ZA01R300

Parte incasso termostatico 3 funzioni
3 Outlet Concealed Thermostatic Built-in Part

Parte empotrada termostático 3 funciones



€
04
424,00

T
HF

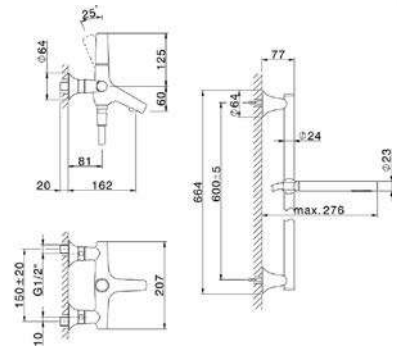
- | | | | | |
|-------------------|--------|--------------------|------------|--------------|
| 04 | 21 | 2Q | 40 | 4Q |
| Senza finitura | Cromo | Nero Titanio PVD | Nero Opaco | Bianco Opaco |
| Without finishing | Chrome | Black Titanium PVD | Matt Black | Matt White |
| Sin acabado | Cromo | Negro Titanio PVD | Negro Mate | Bianco Mate |

VI00064

Miscelatore monocomando vasca completo asta saliscendi 60 cm con supporto scorrevole doccetta monogetto D.23 mm in Ottone flessibile liscio SUPREME 150 cm

Single lever bath mixer, with shower set 60 cm Rail with slide bracket 23 mm Brass One Spray handshower 150 cm SUPREME smooth flexible hose

Bañera monomando con duplex barra 60 cm con soporte corredizo duchita una función Ø 23 mm de Latón flexible lisse SUPREME 150 cm



J 25F

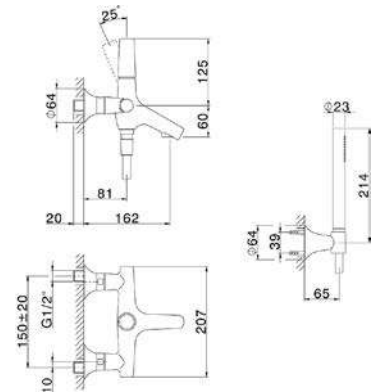
€
21
540,00
2Q
972,00
40
756,00
4Q
756,00

VI00104

Miscelatore monocomando vasca completo doccetta monogetto D.23 mm in Ottone flessibile liscio SUPREME 150 cm

Single lever bath mixer, with full equipment 23 mm Brass One Spray handshower 150 cm SUPREME smooth flexible hose

Bañera monomando con duplex duchita una función Ø 23 mm de Latón flexible lisse SUPREME 150 cm



J 25F

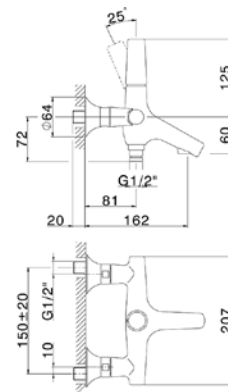
€
21
440,00
2Q
792,00
40
616,00
4Q
616,00

VI00134

Miscelatore monocomando vasca senza completo doccia attacco per flessibile 1/2" M

Single lever bath mixer without shower set 1/2" M flexible connection

Bañera monomando sin conjunto ducha conexión para flexible 1/2"M

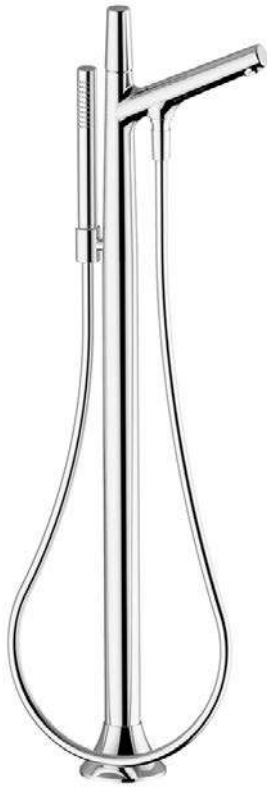


J 25F

€
21
280,00
2Q
504,00
40
392,00
4Q
392,00

21	2Q	40	4Q
Cromo	Nero Titanio PVD	Nero Opaco	Bianco Opaco
Chrome	Black Titanium PVD	Matt Black	Matt White
Cromo	Negro Titanio PVD	Negro Mate	Bianco Mate

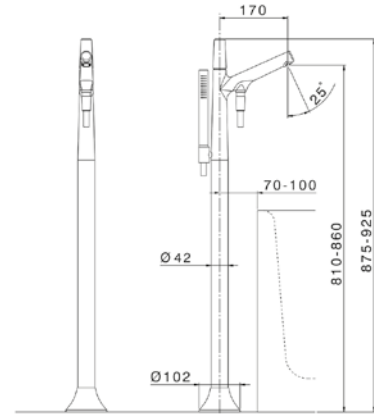
VI014200



Parte esterna monocomando vasca a pavimento
 supporto doccetta su colonna
 doccetta monogetto minimale
 flessibile liscio SUPREME 150 cm
 per art. ZA004510

Exposed part for single-lever bath shower mixer
 handshower holder on column
 minimalistic one spray handshower
 150 cm smooth SUPREME Flexible Hose
 for items ZA004510

Parte externa monomando bañera de suelo
 soporte duchita sobre columna
 duchita una función minimal
 flexible liso SUPREME 150 cm
 para art. ZA004510



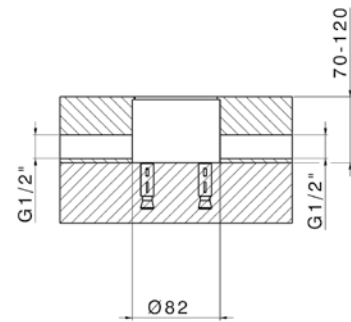
J
25F

€
 21
 1.290,00
 2Q
 2.322,00
 40
 1.806,00
 4Q
 1.806,00

ZA004510



Parte incasso monocomando free-standing
 Concealed single lever free-standing
 Parte empotrada monomando free-standing



€
 04
 210,00

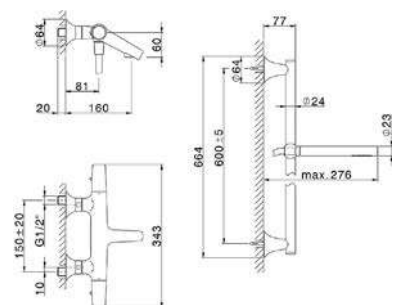
VIS21010



Miscelatore termostatico vasca con saliscendi
 asta 60 cm ottone Ø24 con supp.scorrevole Ottone
 doccetta monogetto D.23 mm in Ottone
 flessibile liscio SUPREME 150 cm

Thermostatic bath-shower mixer with sliding bar
 60 cm Brass slide bar Ø24 w/brass slidingbracket
 23 mm Brass One Spray handshower
 150 cm SUPREME smooth flexible hose

Bañera termostática con barra-corrediza
 barra 60 cm latón Ø24 con soporte corredizo Latón
 duchita una función Ø 23 mm de Latón
 flexible lisse SUPREME 150 cm



€
 21
 670,00
 2Q
 1.206,00
 40
 938,00
 4Q
 938,00

T
MX

- | | | | | |
|-------------------|--------|--------------------|------------|--------------|
| 04 | 21 | 2Q | 40 | 4Q |
| Senza finitura | Cromo | Nero Titanio PVD | Nero Opaco | Bianco Opaco |
| Without finishing | Chrome | Black Titanium PVD | Matt Black | Matt White |
| Sin acabado | Cromo | Negro Titanio PVD | Negro Mate | Bianco Mate |

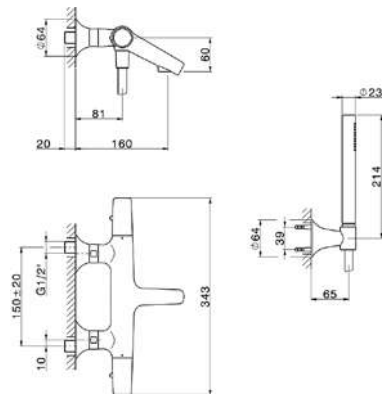
VID21010



Miscelatore termostatico vasca completo
supporto doccetta murale
doccetta monogetto D.23 mm in Ottone
flessibile liscio SUPREME 150 cm

Thermostatic bath mixer, with shower set
wall mounted handshower holder
23 mm Brass One Spray handshower
150 cm SUPREME smooth flexible hose

Bañera termostática con duplex
soporte duchita mural
duchita una función Ø 23 mm de Latón
flexible lisse SUPREME 150 cm



€
21
570,00
2Q
1.026,00
40
798,00
4Q
798,00

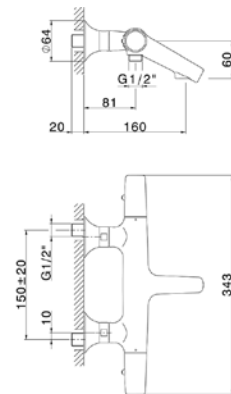
VIT21010



Miscelatore termostatico vasca
senza completo doccia
attacco per flessibile 1/2" M

Thermostatic bath mixer
without shower set
1/2" M flexible connection

Bañera termostática
sin conjunto ducha
conexión para flexible 1/2"M



€
21
410,00
2Q
738,00
40
574,00
4Q
574,00

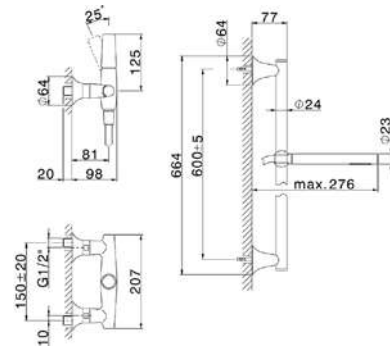
VI000464



Miscelatore monocomando doccia completo
asta saliscendi 60 cm con supporto scorrevole
doccetta monogetto D.23 mm in Ottone
flessibile liscio SUPREME 150 cm

Single lever shower mixer, with shower set
60 cm Rail with slide bracket
23 mm Brass One Spray handshower
150 cm SUPREME smooth flexible hose

Ducha monomando con duplex
barra 60 cm con soporte corredizo
duchita una función Ø 23 mm de Latón
flexible lisse SUPREME 150 cm



€
21
440,00
2Q
792,00
40
616,00
4Q
616,00

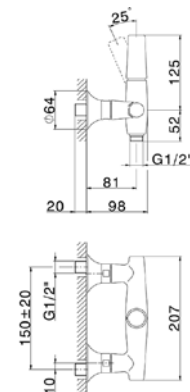
VI000444



Miscelatore monocomando doccia
senza completo doccia
attacco per flessibile 1/2" M

Single lever shower mixer
without shower set
1/2" M flexible connection

Ducha monomando
sin conjunto ducha
conexión para flexible 1/2" M



€
21
180,00
2Q
324,00
40
252,00
4Q
252,00

21	2Q	40	4Q
Cromo	Nero Titanio PVD	Nero Opaco	Bianco Opaco
Chrome	Black Titanium PVD	Matt Black	Matt White
Cromo	Negro Titanio PVD	Negro Mate	Bianco Mate

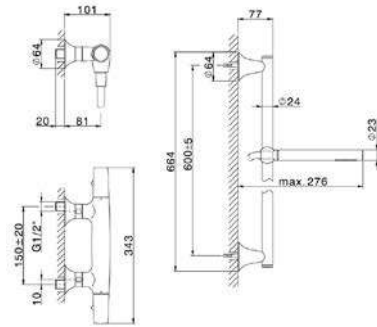
VIS01010



Miscelatore termostatico doccia con saliscendi asta 60 cm ottone Ø24 con supp.scorrevole Ottone doccetta monogetto D.23 mm in Ottone flessibile liscio SUPREME 150 cm

Thermostatic shower mixer with sliding bar 60 cm Brass slide bar Ø24 w/brass slidingbracket 23 mm Brass One Spray handshower 150 cm SUPREME smooth flexible hose

Ducha termostática con barra-corrediza barra 60 cm latón Ø24 con soporte corredizo Latón duchita una función Ø 23 mm de Latón flexible lisse SUPREME 150 cm



€
21
500,00
2Q
900,00
40
700,00
4Q
700,00

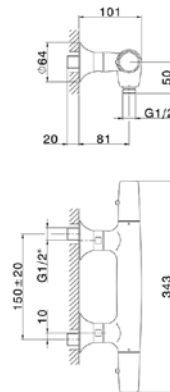
VIT01010



Miscelatore termostatico doccia senza completo doccia attacco per flessibile 1/2" M

Thermostatic shower mixer without shower set 1/2" M flexible connection

Ducha termostática sin conjunto ducha conexión para flexible 1/2"M



€
21
240,00
2Q
432,00
40
336,00
4Q
336,00

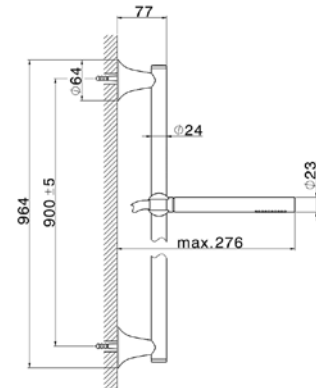
VI003111



Completo doccia saliscendi asta 90 cm ottone Ø24 con supp.scorrevole Ottone doccetta monogetto D.23 mm in Ottone flessibile liscio SUPREME 150 cm

Slide rail shower kit 90 cm Brass slide bar Ø24 w/brass slidingbracket 23 mm Brass One Spray handshower 150 cm SUPREME smooth flexible hose

Conjunto ducha barra corrediza barra 90 cm latón Ø24 con soporte corredizo Latón duchita una función Ø 23 mm de Latón flexible lisse SUPREME 150 cm



€
21
280,00
40
392,00
4Q
392,00

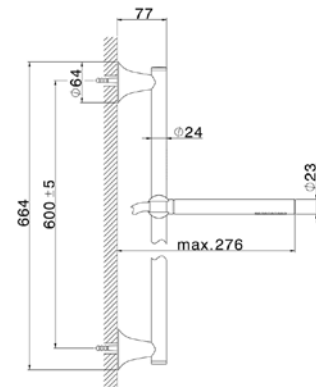
VI003110



Completo doccia saliscendi asta 60 cm ottone Ø24 con supp.scorrevole Ottone doccetta monogetto D.23 mm in Ottone flessibile liscio SUPREME 150 cm

Slide rail shower set 60 cm Brass slide bar Ø24 w/brass slidingbracket 23 mm Brass One Spray handshower 150 cm SUPREME smooth flexible hose

Conjunto ducha barra corrediza barra 60 cm latón Ø24 con soporte corredizo Latón duchita una función Ø 23 mm de Latón flexible lisse SUPREME 150 cm



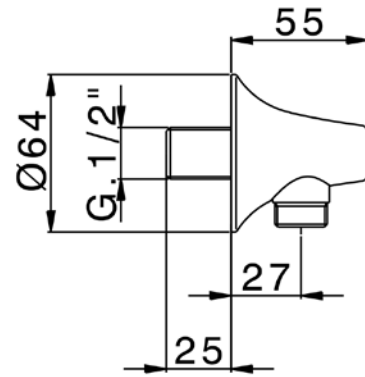
€
21
260,00
2Q
468,00
40
364,00
4Q
364,00

21 Cromo
2Q Nero Titanio PVD
40 Nero Opaco
4Q Bianco Opaco
Cromo Black Titanium PVD
Nero Opaco Matt Black
Cromo Negro Titanio PVD
Negro Mate
Bianco Opaco Matt White
Bianco Mate

VI017000



Presa d'acqua
Elbow
Toma de agua



€
21
80,00
2Q
144,00
40
112,00
4Q
112,00

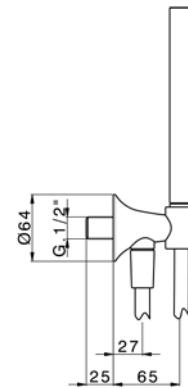
VI003033



Completo doccia con presa acqua
supporto doccetta murale
doccetta monogetto D.23 mm in Ottone
flessibile liscio SUPREME 150 cm

Shower set with wall elbow
wall mounted handshower holder
23 mm Brass One Spray handshower
150 cm SUPREME smooth flexible hose

Conjunto ducha con toma de agua
soporte duchita mural
duchita una función Ø 23 mm de Latón
flexible lisse SUPREME 150 cm



€
21
185,00
2Q
288,00
40
224,00
4Q
224,00

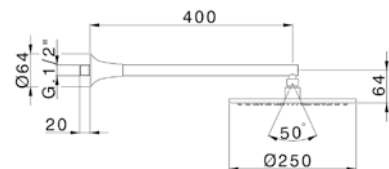
VI013191



Braccio doccia con soffione
soffione tondo D.250 mm sp.8 mm in OTTONE
braccio doccia L.400 mm

Shower arm with showerhead
250 mm round showerhead 8 mm thick BRASS
400 mm shower arm

Brazo ducha con rociador
rociador redondo Ø 250 mm es.8 mm de LATÓN
brazo ducha L.400 mm



€
21
260,00
2Q
468,00
40
364,00
4Q
364,00

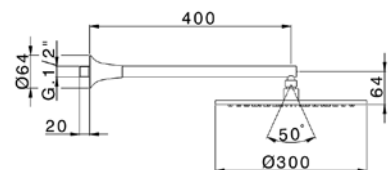
VI013190



Braccio doccia con soffione
soffione tondo D.300 mm sp.8 mm in OTTONE
braccio doccia L.400 mm

Shower arm with showerhead
300 mm round showerhead 8 mm thick BRASS
400 mm shower arm

Brazo ducha con rociador
rociador redondo Ø 300 mm es.8 mm de LATÓN
brazo ducha L.400 mm



€
21
320,00
2Q
576,00
40
448,00
4Q
448,00

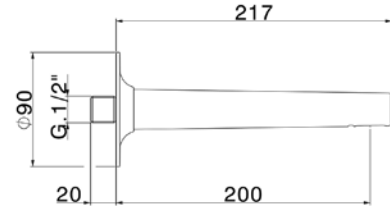
VI000240



Bocca di erogazione
L.200 mm
attacco 1/2" M

Filler spout
200 mm length
1/2" M connection

Caño de erogación
L.200 mm
conexión 1/2" M

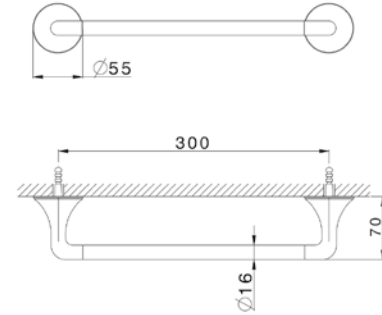


€
21
175,00
2Q
315,00
40
245,00
4Q
245,00

VI090100



Porta salviette
Towel holder
Toallero

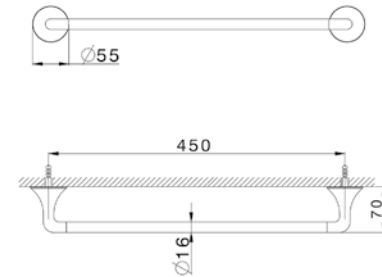


€
21
128,00
2Q
231,00
40
179,00
4Q
179,00

VI090101



Porta salviette
Towel holder
Toallero

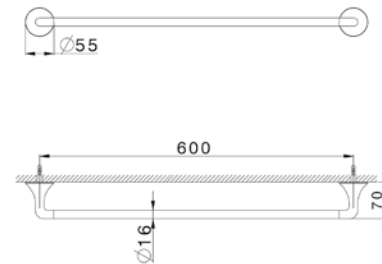


€
21
134,00
2Q
241,00
40
188,00
4Q
188,00

VI090102



Porta salviette
Towel holder
Toallero

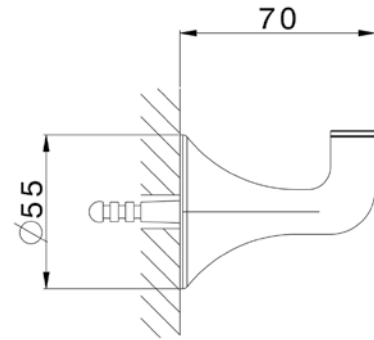


€
21
143,00
2Q
257,00
40
200,00
4Q
200,00

VI090710



Appendino singolo
Single hook
Percha

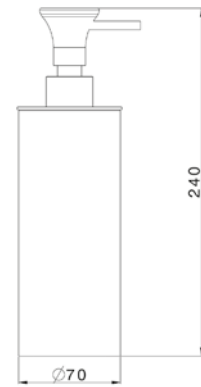


€
21
39,50
2Q
71,00
40
56,00
4Q
56,00

VI090610



Porta sapone liquido
Soap dispenser holder
Dispensador Jabón para cocina



€
40
298,00
4Q
298,00
61
213,00

VI090490



Porta sapone
in resina
Soap-dish
in resin
Jabonera
en resina



€
40
92,00
4Q
92,00

VI090470



Porta bicchiere
bicchiere in resina
Glass holder
resin glass
Vaso
vaso de resina

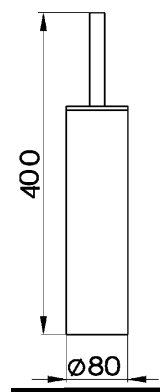


€
40
98,00
4Q
98,00

VI090650



Porta scopino
in Ottone
Brush holder
in Brass
Escobillero
de Latón

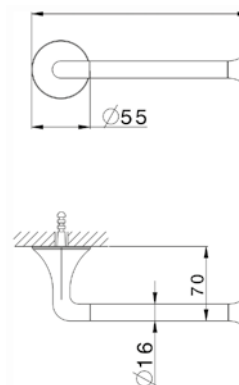


€
21
219,00
2Q
394,00
40
306,00
4Q
306,00

VI090400



Porta rotolo
Toilet paper holder
Porta rotolo

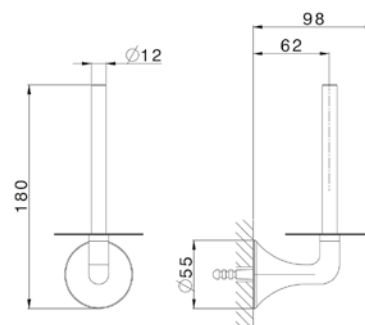


€
21
162,00
2Q
292,00
40
227,00
4Q
227,00

VI090410



Porta rotolo di riserva
Toilet paper holder reserve
Porta rotolo de recambio

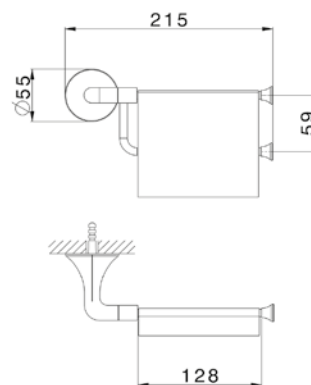


€
21
100,00
2Q
180,00
40
140,00
4Q
140,00

VI090420



Porta rotolo
Toilet roll holder
Porta rotolo



€
21
197,00
2Q
354,00
40
276,00
4Q
276,00

418 ZEN SHOWER

576 SHOWER

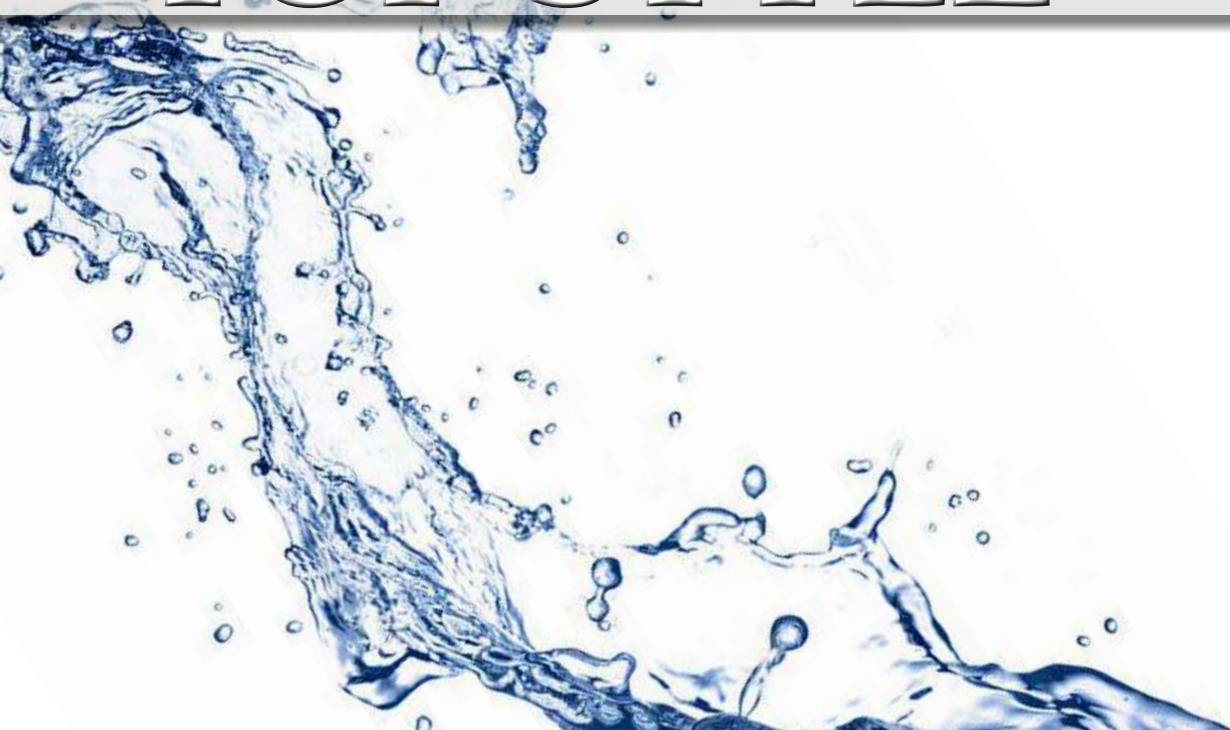
624 KITCHEN

674 IDROSCOPINI

686 COMPLEMENTI

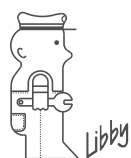
720 RICAMBI

TOP STYLE



KAWA

KAWA



cisal
RUBINETTERIA



Tenuta ai colpi di pressione (colpi d'ariete) a 50 bar.

Tightness to pressure shocks (water hammer) up to 50 bar.

Étanchéité aux coups de bélier 50 bar.

Geprüft gegen Druckstöße (Wasserschläge) bis zu 50 bar.

Hermeticidad a los golpes de presión (golpe de ariete) de 50 bar

CARTUCCIA A DISCHI CERAMICI

La cartuccia a dischi ceramici, progettata secondo le norme NF-Francesi e DIN-Tedesche, consente di ottenere elevate portate d'acqua ed una sorprendente silenziosità della rubinetteria stessa. Dischi ceramici curati nella finitura superficiale e lubrificati con grassi particolari garantiscono una perfetta morbidezza di funzionamento.

CERAMIC DISKS CARTRIDGE

Ceramic disks cartridge, planned following French NF and German DIN standards, enables to obtain high flow rates and a surprising noiseless of the fittings. Ceramic disks are controlled on surface finishings and lubricated with special greases, and they guarantee a perfect and smooth functioning.

CARTOUCHE À DISQUES CERAMIQUES

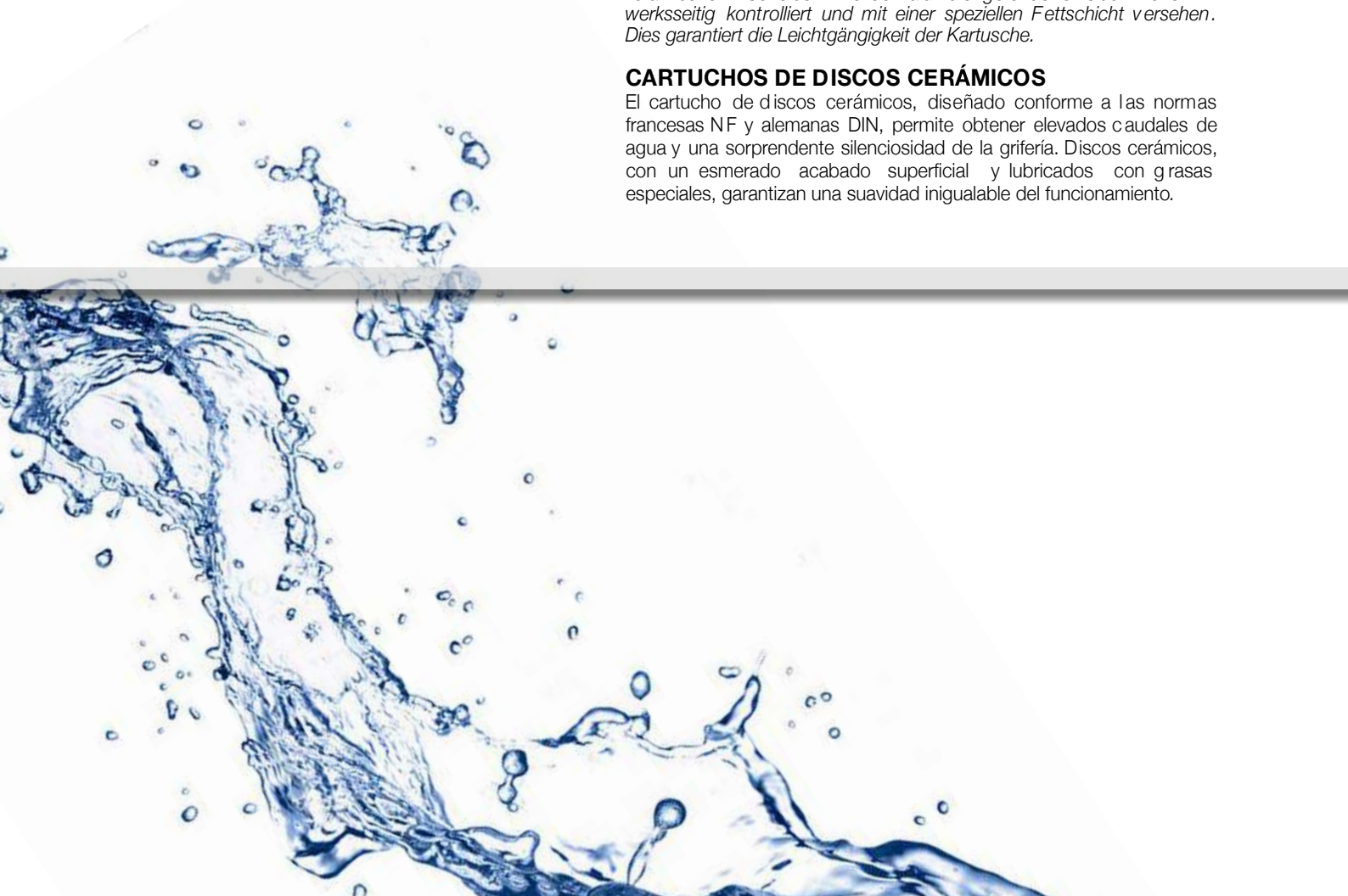
La cartouche à disques céramiques, fabriquée selon les normes NF-Françaises et DIN-Allemandes, obtient des débits très élevés tout en étant étonnamment silencieuse. Ces disques céramiques dont le polissage est très soigné, sont lubrifiés au montage avec des graisses particulières, garantissant une parfaite souplesse de fonctionnement.

KARTUSCHE MIT KERAMISCHEN SCHEIBEN

Die Kartusche mit keramischen Scheiben erfüllt mühelos die strenge deutsche, sowie die französische Norm. Sie zeichnet sich durch eine hohe Durchflußmenge, sowie einen geringen Geräuschpegel aus. Die keramischen Scheiben werden auf die geforderte Oberfläche hin werkseitig kontrolliert und mit einer speziellen Fettschicht versehen. Dies garantiert die Leichtgängigkeit der Kartusche.

CARTUCHOS DE DISCOS CERÁMICOS

El cartucho de discos cerámicos, diseñado conforme a las normas francesas NF y alemanas DIN, permite obtener elevados caudales de agua y una sorprendente silenziosidad de la grifería. Discos cerámicos, con un esmerado acabado superficial y lubricados con grasas especiales, garantizan una suavidad inigualable del funcionamiento.



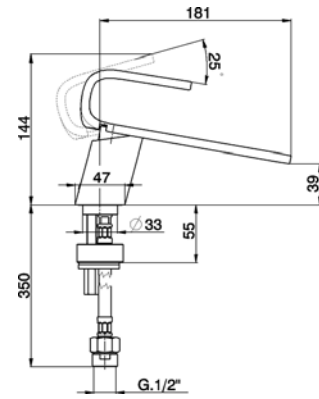
KA000510



Miscelatore monocomando lavabo con scarico automatico 1"1/4 flex inox G.3/8"

Single lever washbasin mixer with automatic 1"1/4 automatic pop-up waste G.3/8" stainless steel flexible hoses

Lavabo monomando con desagüe automático 1" 1/4 latiguillos acero G.3/8"



M
25B

€
21
330,80
40
480,00
4Q
480,00

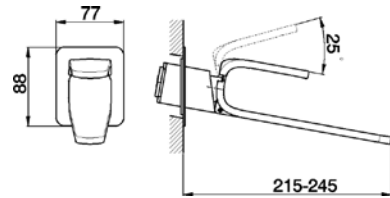
KA005510



Parte esterna monocomando lavabo a parete senza parte incasso

Exposed part for single lever washbasin valve without concealed part

Parte esterna monomando lavabo de pared sin parte empotrada



M
25B

€
21
347,30
40
504,00
4Q
504,00

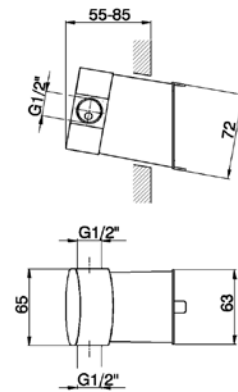
ZA015510



Parte incasso monocomando lavabo a parete senza parte esterna per art. KA00551

Concealed single lever washbasin mixer without trim kit for item KA00551

Parte empotrada monomando lavabo de pared sin parte externa para art. KA00551



€
04
165,40

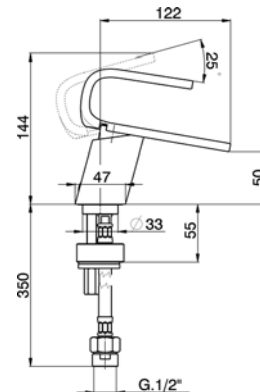
KA000550



Miscelatore monocomando bidet con scarico automatico 1"1/4 flex inox G.3/8"

Single lever bidet mixer with automatic 1"1/4 automatic pop-up waste G.3/8" stainless steel flexible hoses

Bidé monomando con desagüe automático 1" 1/4 latiguillos acero G.3/8"



M
25B

€
21
330,80
40
480,00
4Q
480,00

04	21	40	4Q
Senza finitura	Cromo	Nero Opaco	Bianco Opaco
Without finishing	Chrome	Matt Black	Matt White
Sin acabado	Cromo	Negro Mate	Bianco Mate

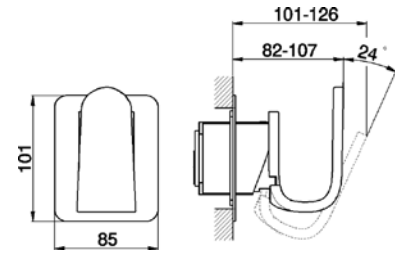
KA003000



Parte esterna monocomando doccia incasso senza parte incasso

Exposed part for concealed S.L. shower valve without concealed part

Parte esterna monomando ducha empotrada sin parte empotrada



M
35C

€
21
336,30
40
488,00
4Q
488,00

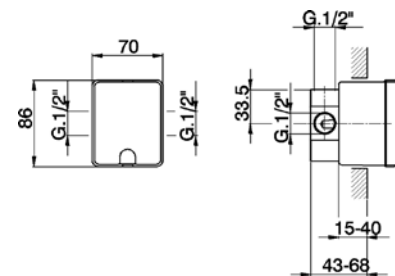
ZA012300



Parte incasso monocomando doccia senza parte esterna per art. KA00300

Concealed single lever shower mixer without trim kit for items KA00300

Parte empotrada monomando ducha sin parte externa para art. KA00300



€
04
113,30

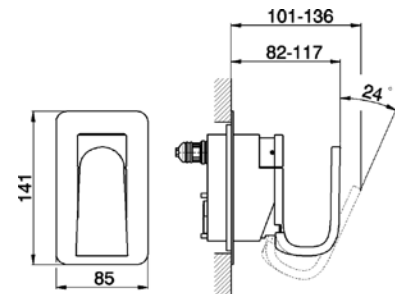
KA002100



Parte esterna monocomando vasca-doccia deviatore automatico 2 uscite senza parte incasso

Exposed part for concealed S.L. bath-shower valve 2 outlet automatic diverter without concealed part

Parte esterna monomando baño/ducha empotrado desviador automático 2 salidas sin parte empotrada



M
35C

€
21
374,90
40
544,00
4Q
544,00

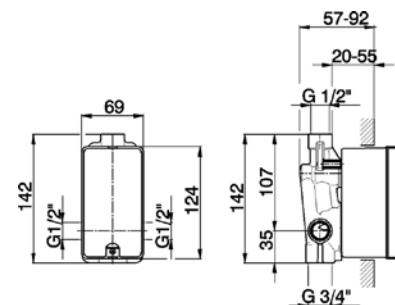
ZA012210



Parte incasso monocomando vasca-doccia deviatore 2 uscite 1/2" e 3/4" senza parte esterna per art. KA00210 - KA00310

Concealed single lever bath-shower mixer 1/2" and 3/4" 2 Outlet diverter without trim kit for item KA00210 - KA00310

Parte empotrada monomando baño/ducha desviador 2 salidas 1/2" y 3/4" sin parte externa para art. KA00210 - KA00310



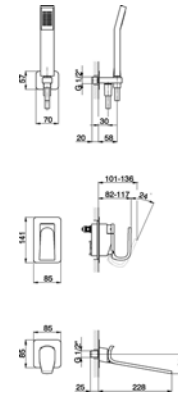
€
04
143,30

04	21	40	4Q
Senza finitura	Cromo	Nero Opaco	Bianco Opaco
Without finishing	Chrome	Matt Black	Matt White
Sin acabado	Cromo	Negro Mate	Bianco Mate

KA003100



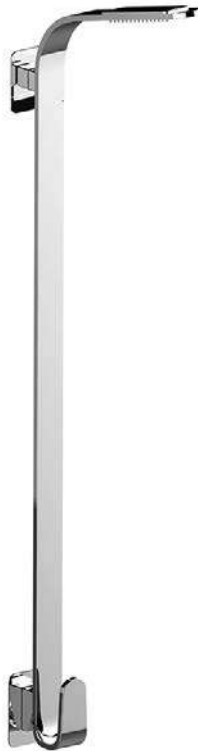
Parte esterna gruppo vasca incasso
 Trim kit for concealed bath/shower mixer
 Parte esterna bañera empotrada



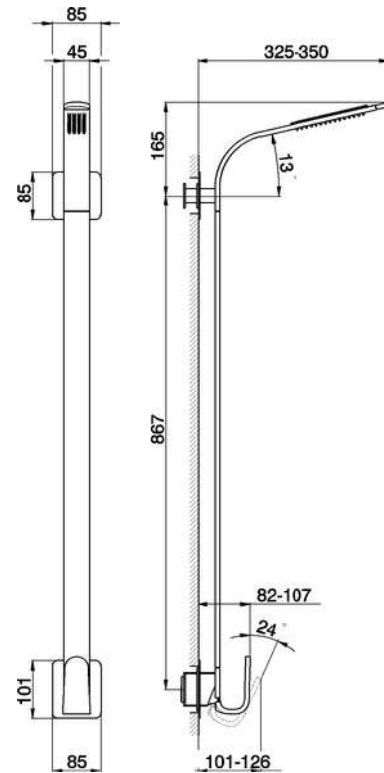
M
35C

€
 21
 749,70
 40
 1.092,00
 4Q
 1.092,00

KA004000



Parte esterna colonna doccia monocomando
 colonna fissa
 soffione integrato
 Exposed part for single lever shower column
 not adjustable column
 integrated showerhead
 Parte esterna monomando columna ducha
 columna fija
 ducha integrada



€
 21
 1.213,60
 40
 1.760,00
 4Q
 1.760,00

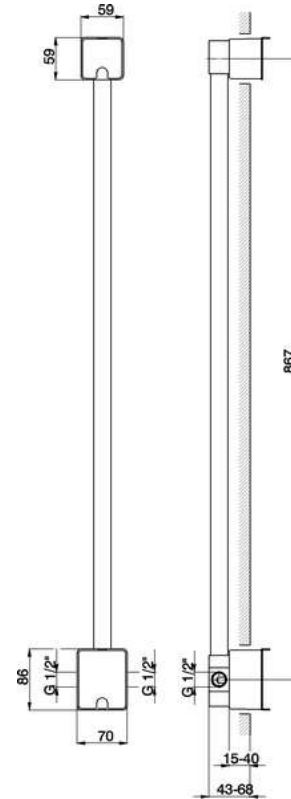
ZA004000



Parte incasso colonna doccia monocomando per art. KA00400

Concealed single lever shower column for items KA00400

Parte empotrada monomando columna ducha para art. KA00400



€ 04
302,70

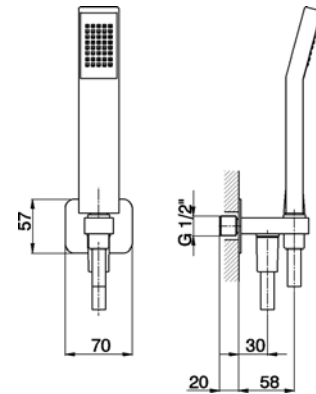
KA003030



Completo doccia con presa acqua supporto doccetta murale doccetta monogetto Quad flessibile liscio SUPREME 150 cm

Shower Set with elbow wall mounted handshower holder Quad one spray handshower 150 cm SUPREME smooth flexible hose

Conjunto ducha con toma de agua soporte duchita mural duchita una función Quad flexible liso SUPREME 150 cm



€ 21
270,70
40
393,00
4Q
393,00

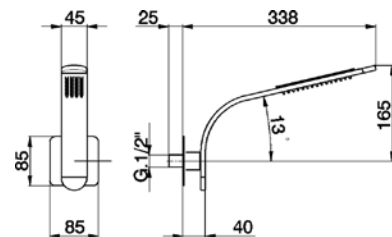
KA013190



Braccio doccia con soffione integrato

Shower arm with integrated showerhead

Brazo ducha con rociador integrado



€ 21
496,10
40
720,00
4Q
720,00

04	21	40	4Q
Senza finitura	Cromo	Nero Opaco	Bianco Opaco
Without finishing	Chrome	Matt Black	Matt White
Sin acabado	Cromo	Negro Mate	Bianco Mate

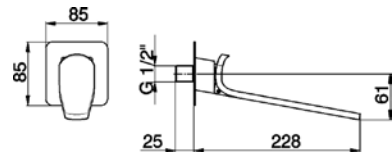
KA000240



Bocca di erogazione
L.228 mm
attacco 1/2" M

Filler spout
L.228 mm
1/2" M connection

Caño de erogación
L.228 mm
conexión 1/2" M



€	
21	
311,50	
40	
550,00	
4Q	
550,00	

21	40	4Q
Cromo	Nero Opaco	Bianco Opaco
Chrome	Matt Black	Matt White
Cromo	Negro Mate	Bianco Mate

418 ZEN SHOWER

576 SHOWER

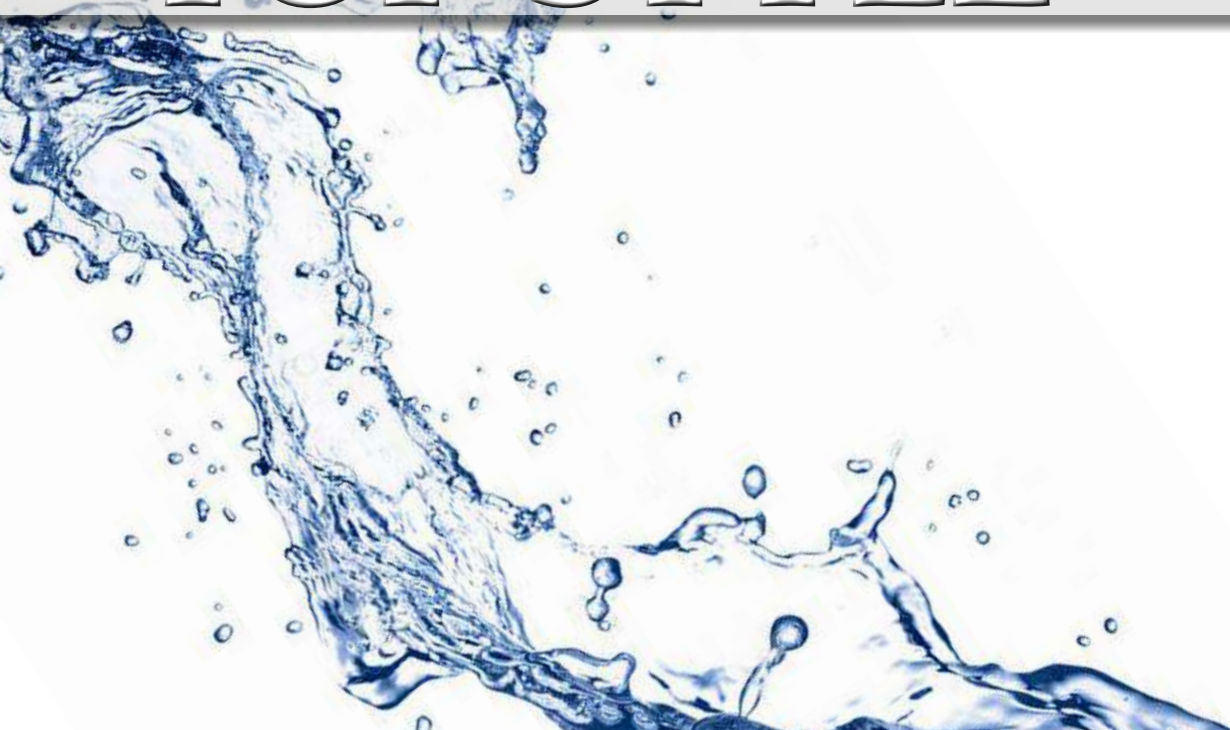
624 KITCHEN

674 IDROSCOPINI

686 COMPLEMENTI

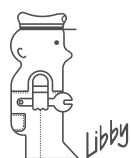
720 RICAMBI

TOP STYLE



WAVE

WAVE



cisal
RUBINETTERIA

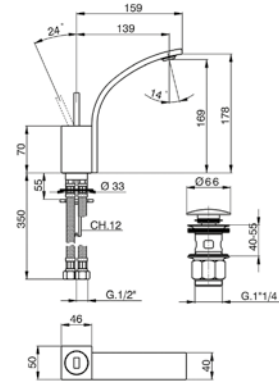
WA000512



Miscelatore monocomando lavabo con scarico Click Clack 1"1/4 flex inox G.3/8"

Single lever washbasin mixer with 1"1/4 Click Clack waste G.3/8" stainless steel flexible hoses

Lavabo monomando con desagüe Click Clack 1"1/4 latiguillos acero G.3/8"



J
38

€
21
617,80
2F
865,00
2Q
988,50

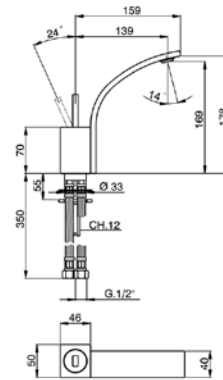
WA000542



Miscelatore monocomando lavabo senza scarico automatico flex inox G.3/8"

Single lever washbasin mixer without automatic pop-up waste G.3/8" stainless steel flexible hoses

Lavabo monomando sin desagüe automático latiguillos acero G.3/8"



J
38

€
21
607,00
2F
855,00
2Q
978,00

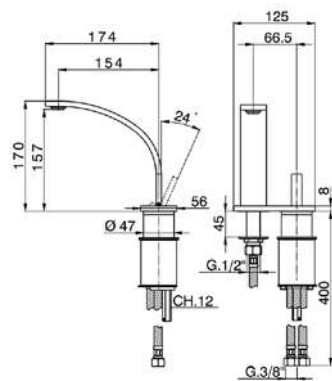
WA006520



Miscelatore monocomando lavabo 2 fori senza scarico automatico flex inox G.3/8"

Single lever 2-holes washbasin mixer without automatic pop-up waste G.3/8" stainless steel flexible hose

Lavabo monomando 2 agujeros sin desagüe automático latiguillos acero G.3/8"



J
38

€
21
617,80
2F
865,00
2Q
988,50

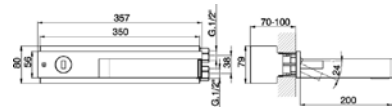
WA002511



Miscelatore monocomando lavabo a parete completo di parte incasso

Exposed single lever washbasin mixer with concealed part

Lavabo monomando de pared comprensivo de parte empotrada



J
38

€
21
816,10
2F
1.142,00
2Q
1.305,80

21	2F	2Q
Cromo	Nickel Spazzolato	Nero Titanio PVD
Chrome	Brushed Nickel	Black Titanium PVD
Cromo	Niquel Cepillado	Negro Titanio PVD

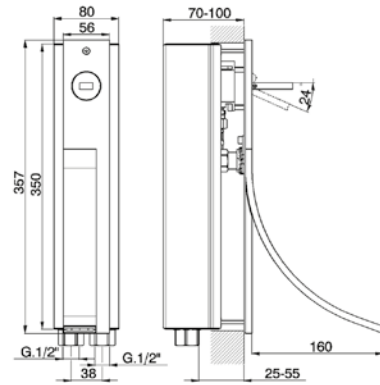
WA003511



Miscelatore monocomando lavabo a parete verticale con parte incasso

Vertical exposed single lever washbasin mixer concealed part included

Lavabo monomando de pared vertical comprensivo de parte empotrada



€
21
802,80
2F
1.124,00
2Q
1.283,00

J
38

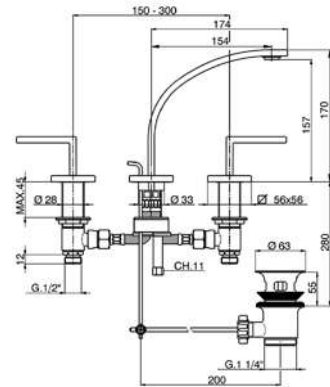
WA001021



Miscelatore lavabo 3 fori con scarico automatico 1"1/4 flex inox 1/2" F

Washbasin 3-holes mixer with automatic 1"1/4 automatic pop-up waste 1/2" F stainless steel flexible hose

Lavabo 3 agujeros con desagüe automático 1"1/4 latiguillos acero 1/2" F



€
21
497,80
2F
697,00
2Q
796,50

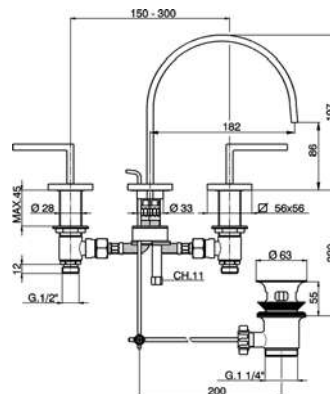
WA001060



Miscelatore lavabo 3 fori con scarico automatico 1"1/4

Washbasin 3-holes mixer with automatic 1"1/4 automatic pop-up waste

Lavabo 3 agujeros con desagüe automático 1"1/4



€
21
549,00
2F
750,00
2Q
878,50

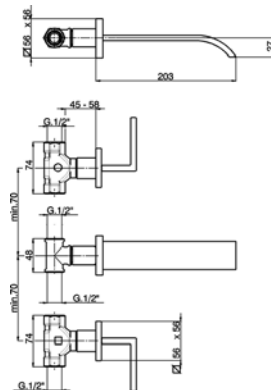
WA007510



Miscelatore lavabo 3 fori a parete senza scarico automatico

Washbasin 3-holes mixer without automatic pop-up waste

Lavabo 3 agujeros de pared sin desagüe automático



€
21
468,20
2F
600,00
2Q
749,00

21 Cromo
2F Nickel Spazzolato
Chrome Brushed Nickel
Cromo Niquel Cepillado

2Q Nero Titanio PVD
Black Titanium PVD
Negro Titanio PVD

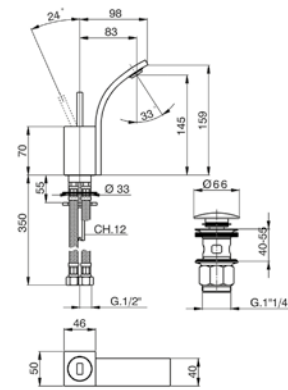
WA000552



Miscelatore monocomando bidet con scarico Click Clack 1"1/4 flex inox G.3/8"

Single lever bidet mixer with 1"1/4 Click Clack waste G.3/8" stainless steel flexible hoses

Bidé monomando con desagüe Click Clack 1"1/4 latiguillos acero G.3/8"



J
38

€
21
617,80
2F
865,00
2Q
988,50

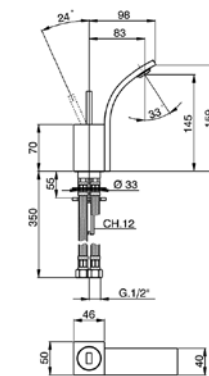
WA000562



Miscelatore monocomando bidet senza scarico automatico flex inox G.3/8"

Single lever bidet mixer without automatic pop-up waste G.3/8" stainless steel flexible hose

Bidé monomando sin desagüe automático latiguillos acero G.3/8"



J
38

€
21
607,00
2F
855,00
2Q
978,00

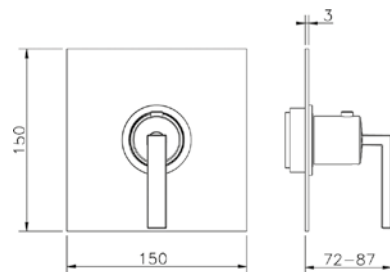
WA007200



Parte esterna termostatico doccia incasso senza rubinetto d'arresto senza parte incasso per art. ZA007221

Exposed part for concealed thermo shower valve without stop valve without concealed part for items ZA007221

Parte externa termostático ducha empotrada sin llave de paso sin parte empotrada para art. ZA007221



€
21
173,00
2F
234,00
2Q
265,00

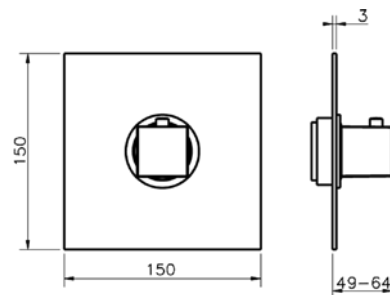
WE007200



Parte esterna termostatico doccia incasso senza rubinetto d'arresto senza parte incasso per art. ZA007221

Exposed part for concealed thermo shower valve without stop valve without concealed part for items ZA007221

Parte externa termostático ducha empotrada sin llave de paso sin parte empotrada para art. ZA007221



€
21
158,00
2F
219,00
2Q
250,00

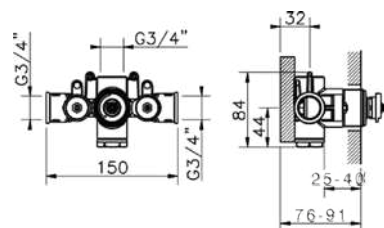
ZA007221



Parte incasso termostatico 3/4"
senza rubinetto d'arresto
senza parte esterna

3/4" Concealed thermostatic valve
without Stopvalve
without trim kit

Parte empotrada termostático 3/4"
sin llave de paso
sin parte externa



T
HF

€
04
210,00

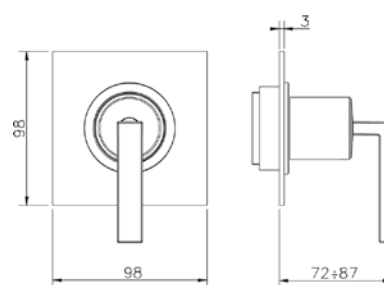
WA003310



Parte esterna rubinetto
senza parte incasso
per art. ZA003330 - ZA003340

Stopvalve exposed part
without concealed part
for item ZA003330 - ZA003340

Parte esterna llave de paso
sin parte empotrada
para art. ZA003330 - ZA003340



€
21
160,00
2F
218,00
2Q
276,00

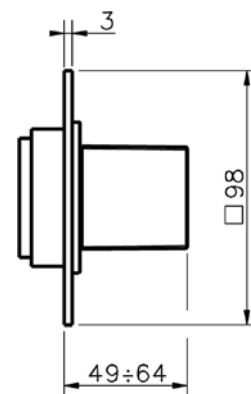
WE003310



Parte esterna rubinetto
senza parte incasso
per art. ZA003330 - ZA003340

Stopvalve exposed part
without concealed part
for item ZA003330 - ZA003340

Parte esterna llave de paso
sin parte empotrada
para art. ZA003330 - ZA003340



€
21
145,00
2F
210,00
2Q
203,00

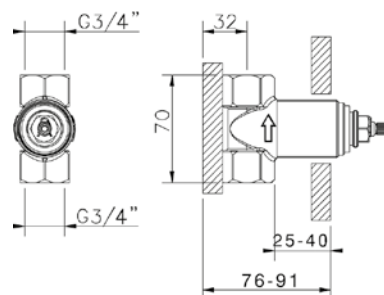
ZA003330



Parte incasso rubinetto 3/4"
apertura in senso antiorario

3/4" Stopvalve concealed part
opening counterclockwise

Parte empotrada llave de paso 3/4"
apert. sentido contrario agujas del reloj



€
04
70,00

04 Senza finitura / Without finishing / Sin acabado
21 Cromo / Chrome / Cromo
2F Nickel Spazzolato / Brushed Nickel / Niquel Cepillado

2Q Nero Titanio PVD / Black Titanium PVD / Negro Titanio PVD

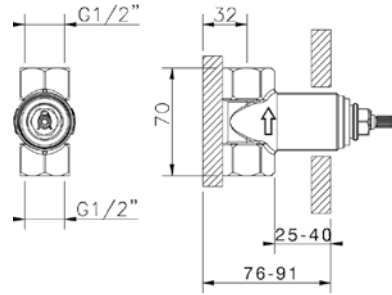
ZA003340



Parte incasso rubinetto 1/2"
apertura in senso antiorario

1/2" Stopvalve concealed part
opening counterclockwise

Parte empotrada llave de paso 1/2"
apert. sentido contrario agujas del reloj



€
04
70,00

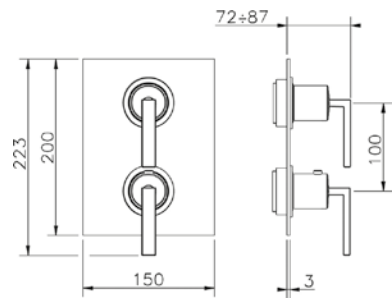
WA009300



Parte esterna termostatico doccia incasso 1 uscita
rubinetto d'arresto
senza parte incasso
per art. ZA009301

Exposed part for con.thermo.shower mixer 1-outlet
stop valve
without concealed part
for items ZA009301

Parte externa termostático ducha emp. 1 salida
llave de paso
sin parte empotrada
para art. ZA009301



€
21
225,00
2F
280,00
2Q
330,00

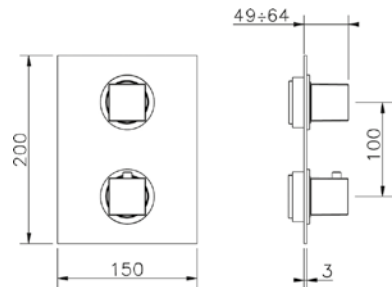
WE009300



Parte esterna termostatico doccia incasso 1 uscita
rubinetto d'arresto
senza parte incasso
per art. ZA009301

Exposed part for con.thermo.shower mixer 1-outlet
stop valve
without concealed part
for items ZA009301

Parte externa termostático ducha emp. 1 salida
llave de paso
sin parte empotrada
para art. ZA009301



€
21
210,00
2F
265,00
2Q
315,00

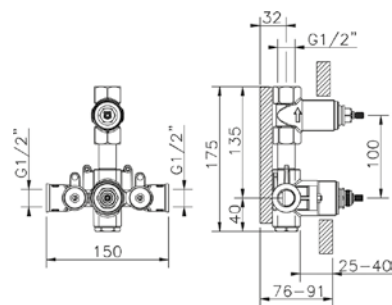
ZA009301



Parte incasso termostatico doccia 1 uscita
rubinetto d'arresto con uscita 1/2"
senza parte esterna

Concealed thermostatic shower mixer, 1-outlet
stopvalve with 1/2" outlet
without trim kit

Parte empotrada termostático ducha 1 salida
llave de paso con salida 1/2"
sin parte externa



€
04
225,00

T
20

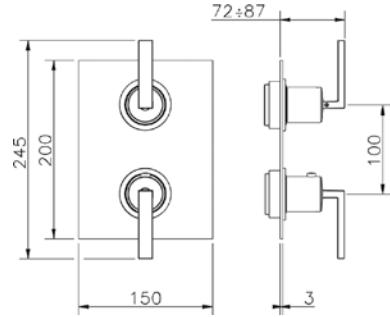
WA019100



Parte esterna termostatico doccia incasso 2 uscite con devistop 2 uscite senza parte incasso per art. ZA019101

Exposed part for con.thermo.shower mixer, 2-outlet with 2 outlet devistop without concealed part For item ZA019101

Parte externa termostático ducha emp. 2 salidas con devistop 2 salidas sin parte empotrada para art. ZA019101



€
21
225,00
2F
280,00
2Q
330,00

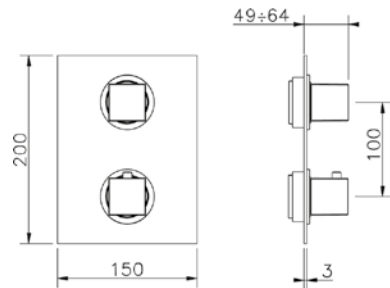
WE019100



Parte esterna termostatico doccia incasso 2 uscite con devistop 2 uscite senza parte incasso per art. ZA019101

Exposed part for con.thermo.shower mixer, 2-outlet with 2 outlet devistop without concealed part For item ZA019101

Parte externa termostático ducha emp. 2 salidas con devistop 2 salidas sin parte empotrada para art. ZA019101



€
21
210,00
2F
265,00
2Q
315,00

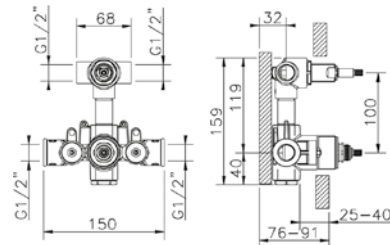
ZA019101



Parte incasso termostatico doccia 2 uscite con devistop 2 uscite 1/2" senza parte esterna

Concealed thermostatic shower mixer, 2-outlets with 1/2" 2 outlet devistop cartridge without trim kit

Parte empotrada termostático ducha 2 salidas con devistop 2 salidas 1/2" sin parte externa



€
04
285,00



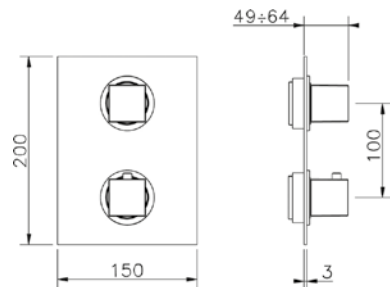
WE019200



Parte esterna termostatico doccia incasso 3 uscite con devistop 3 uscite senza parte incasso per art. ZA019201

Exposed part for con.thermo.shower mixer, 3-outlet with 3 outlet devistop without concealed part for item ZA019201

Parte externa termostático ducha emp. 3 salidas con devistop 3 salidas sin parte empotrada para art. ZA019201



€
21
210,00
2F
265,00
2Q
315,00

ZA019201

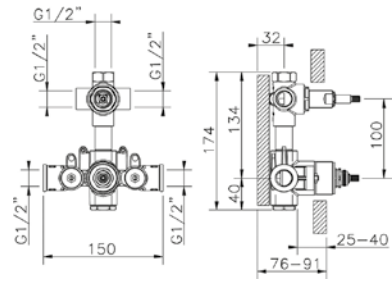
€
04
285,00



Parte incasso termostatico doccia 3 uscite con devistop 2 uscite 1/2" senza parte esterna

Concealed thermostatic shower mixer, 3-outlets with 1/2" 2 outlet devistop cartridge without trim kit

Parte empotrada termostático ducha 3 salidas con devistop 2 salidas 1/2" sin parte externa



WE01R200

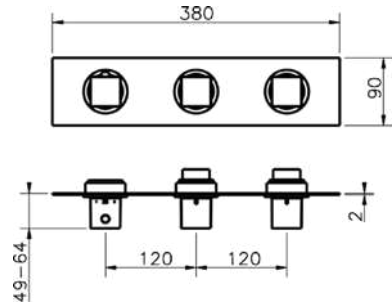
€
21
294,00
2F
430,00
2Q
470,00



Parte esterna termo doccia incasso 2 funzioni per art. ZA01R200

Cover Part for 2 Outlet Concealed Thermo. Valve for item ZA01R200

Parte externa termostático ducha 2 funciones para art. ZA01R200



ZA01R200

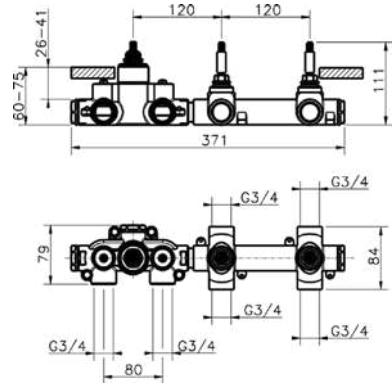
€
04
388,00



Parte incasso termostatico 2 funzioni

2 functions Concealed Thermostatic Valve

Parte empotrada termostático ducha 2 funciones



WE01R300

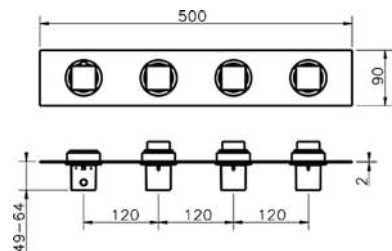
€
21
376,00
2F
530,00
2Q
600,00



Parte esterna termo doccia incasso 3 funzioni per art. ZA01R300

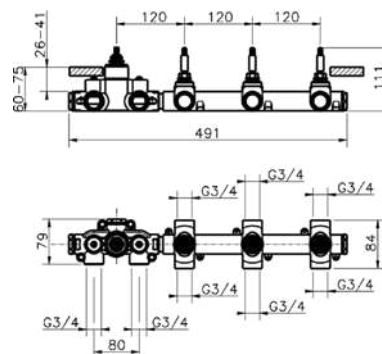
Cover Part for 3 functions Concealed Thermo. Valve for item ZA01R300

Parte externa termostático ducha 3 funciones para art. ZA01R300



ZA01R300

Parte incasso termostatico 3 funzioni
 3 Outlet Concealed Thermostatic Built-in Part
 Parte empotrada termostático 3 funciones

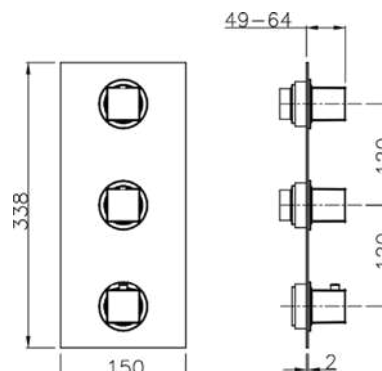


T
HF

€
04
424,00

WE01V200

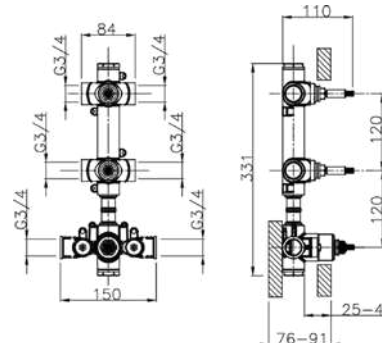
Parte esterna termo doccia incasso 2 funzioni
 per art. ZA01V200
 Cover Part for 2 Outlet Concealed Thermo Valve
 for item ZA01V200
 Parte externa termostático ducha 2 funciones
 para art. ZA01V200



€
21
294,00
2F
430,00
2Q
470,00

ZA01V200

Parte incasso termostatico doccia 2 funzioni
 2 function Concealed Thermostatic Valve
 Parte empotrada termostático ducha 2 funciones

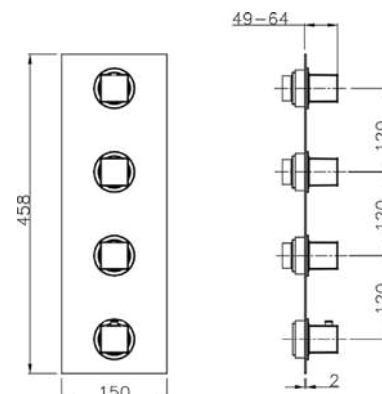


T
HF

€
04
358,00

WE01V300

Parte esterna termo doccia incasso 3 funzioni
 per art. ZA01V300
 Cover Part for 3 Outlet Concealed Thermo Valve
 for item ZA01V300
 Parte externa termostático ducha 3 funciones
 para art. ZA01V300



€
21
376,00
2F
530,00
2Q
600,00

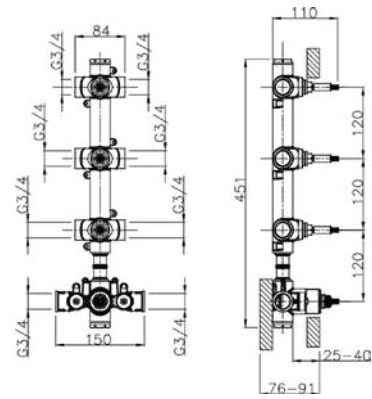
- | | | | |
|-------------------|--------|-------------------|--------------------|
| 04 | 21 | 2F | 2Q |
| Senza finitura | Cromo | Nickel Spazzolato | Nero Titanio PVD |
| Without finishing | Chrome | Brushed Nickel | Black Titanium PVD |
| Sin acabado | Cromo | Niquel Cepillado | Negro Titanio PVD |

ZA01V300

€
04
394,00



Parte incasso termostatico 3 funzioni
3 Outlet Concealed Thermostatic Built-in Part
Parte empotrada termostático 3 funciones



T
HF

WE0BM010

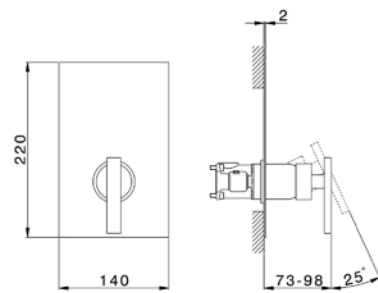
€
21
270,00
2F
418,50
2Q
486,00



Completo Monocomando per One-Box
1 uscita
profondità minima di installazione 67 mm
senza parte incasso
per art. ZA00B030-ZA00B031

Exposed part for Single Lever One Box Valve
1 Outlet
Minimum depth of installation: 67 mm
without concealed part
for items ZA00B030-ZA00B031

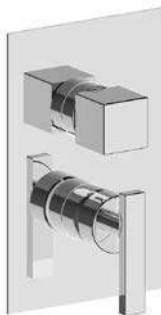
Conjunto Monomando para One-Box
1 salida
profundidad mínima de instalación 67 mm
sin parte empotrada
para art. ZA00B030-ZA00B031



M
350

WE0BM030

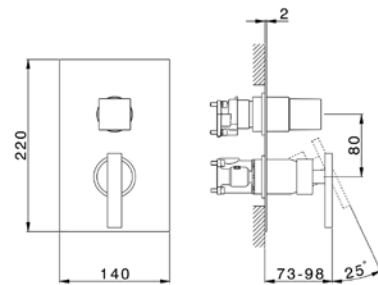
€
21
390,00
2F
605,00
2Q
702,00



Completo Monocomando per One-Box
con deviatore 2-3 uscite
profondità minima di installazione 67 mm
senza parte incasso
per art. ZA00B030-ZA00B031

Exposed part for Single Lever One Box Valve
with 2-3 outlet diverter
Minimum depth of installation: 67 mm
without concealed part
for items ZA00B030-ZA00B031

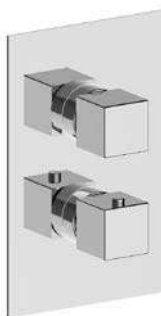
Conjunto Monomando para One-Box
con desviador 2-3 salidas
profundidad mínima de instalación 67 mm
sin parte empotrada
para art. ZA00B030-ZA00B031



M
350

WE0BT030

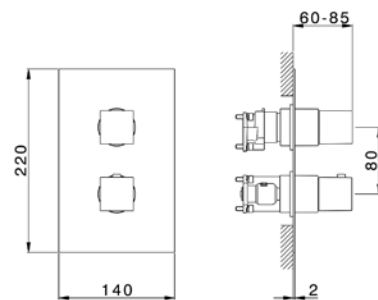
€
21
550,00
2F
852,00
2Q
990,00



Completo Termostatico per One-Box
con deviator 1-2-3 uscite
profondità minima di installazione 67 mm
senza parte incasso
per art. ZA00B030-ZA00B031

Exposed part for Thermostatic One Box Valve
with 1-2-3 outlet deviator
Minimum depth of installation: 67 mm
without concealed part
for items ZA00B030-ZA00B031

Conjunto Termostático para One-Box
con deviator 1-2-3 salidas
profundidad mínima de instalación 67 mm
sin parte empotrada
para art. ZA00B030-ZA00B031



T
20P

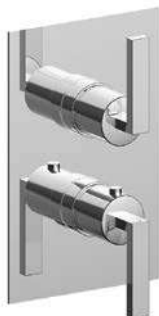


- | | | | |
|--|--------------------------------|---|---|
| 04
Senza finitura
Without finishing
Sin acabado | 21
Cromo
Chrome
Cromo | 2F
Nickel Spazzolato
Brushed Nickel
Niquel Cepillado | 2Q
Nero Titanio PVD
Black Titanium PVD
Negro Titanio PVD |
|--|--------------------------------|---|---|

WA0BT030

€

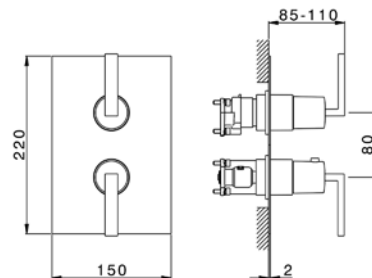
21
545,00
2F
847,00
2Q
985,00



Completo Termostatico per One-Box
con devistop 1-2-3 uscite
profondità minima di installazione 67 mm
senza parte incasso
per art. ZA00B030-ZA00B031

Exposed part for Thermostatic One Box Valve
with 1-2-3 outlet devistop
Minimum depth of installation: 67 mm
without concealed part
for items ZA00B030-ZA00B031

Conjunto Termostático para One-Box
con devistop 1-2-3 salidas
profundidad mínima de instalación 67 mm
sin parte empotrada
para art. ZA00B030-ZA00B031



T
20P



ZA00B030

€

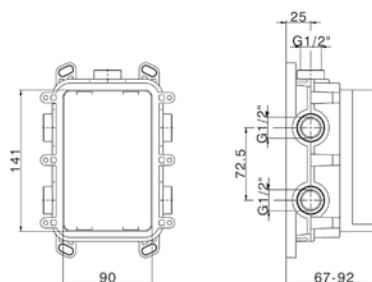
04
158,00



One-Box Universale per incasso
per termostatico o monocomando 1,2 o 3 uscite
senza parte esterna
senza silenziatori
con guarnizione per sigillatura

One Box Universal Concealed Part
for 1,2 or 3 outlet thermostatic or single lever
without trim kit
without noise reducers
with sealing gasket

One-Box Universal para empotrado
para termostático o monomando 1,2 o 3 salidas
sin parte externa
sin silenciadores
con junta para sellado



ZA00B031

€

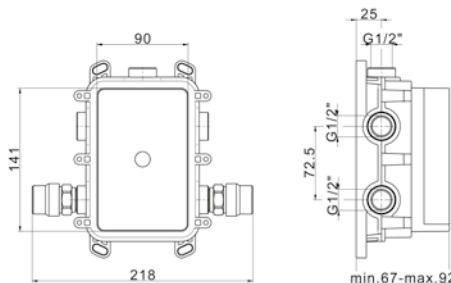
04
188,00



One-Box Universale per incasso
per termostatico o monocomando 1,2 o 3 uscite
senza parte esterna
con silenziatori
con guarnizione per sigillatura

One Box Universal Concealed Part
for 1,2 or 3 outlet thermostatic or single lever
without trim kit
with noise reducers
with sealing gasket

One-Box Universal para empotrado
para termostático o monomando 1,2 o 3 salidas
sin parte externa
con silenciadores
con junta para sellado



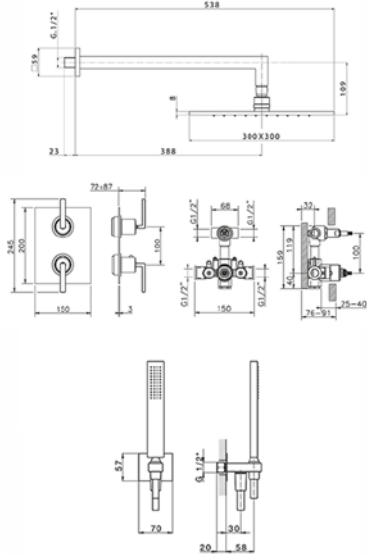
WA0KT010

€
21
975,00
2F
1.560,00
2Q
1.755,00

Completo miscelatore termostatico doccia incasso
miscelatore termostatico incasso 1/2"
deviastop 2 uscite
supporto doccetta snodato murale
braccio doccia con soffione L.400 mm
soffione quadro 300x300 mm sp.8 mm in OTTONE
doccetta monogetto minimalista 35x15 mm Ottone
presa d'acqua 1/2"
flessibile liscio SUPREME 150 cm

Concealed thermostatic shower mixer
1/2" Concealed Thermostatic Mixer
2 outlet deviastop cartridge
wall mounted adjustable handshower bracket
400 mm shower arm with headshower
300x300 BRASS Square headshower 8 mm thick
35x15 mm Brass minimalistic one spray handshower
1/2" wall elbow
150 cm SUPREME smooth flexible hose

Conjunto ducha termostática empotrada
mezclador termostático empotrado 1/2"
deviastop 2 salidas
soporte duchita articulado mural
brazo ducha con rociador L.400 mm
rociador cuadrado 300x300 mm es.8 mm de LATÓN
duchita una función minimalista 35x15 mm Latón
toma de agua 1/2"
flexible liso SUPREME 150 cm



T
20



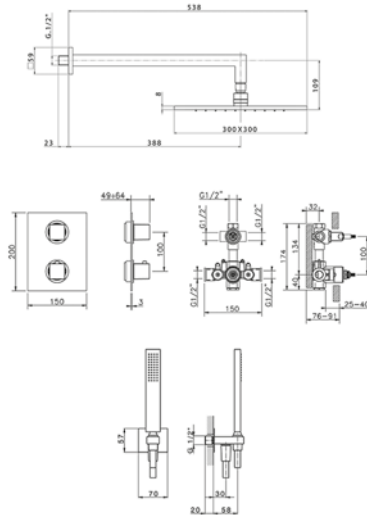
WE0KT010

€
21
960,00
2F
1.536,00
2Q
1.730,00

Completo miscelatore termostatico doccia incasso
miscelatore termostatico incasso 1/2"
deviastop 2 uscite
supporto doccetta snodato murale
braccio doccia con soffione L.400 mm
soffione quadro 300x300 mm sp.8 mm in OTTONE
doccetta monogetto minimalista 35x15 mm Ottone
presa d'acqua 1/2"
flessibile liscio SUPREME 150 cm

Concealed thermostatic shower mixer
1/2" Concealed Thermostatic Mixer
2 outlet deviastop cartridge
wall mounted adjustable handshower bracket
400 mm shower arm with headshower
300x300 BRASS Square headshower 8 mm thick
35x15 mm Brass minimalistic one spray handshower
1/2" wall elbow
150 cm SUPREME smooth flexible hose

Conjunto ducha termostática empotrada
mezclador termostático empotrado 1/2"
deviastop 2 salidas
soporte duchita articulado mural
brazo ducha con rociador L.400 mm
rociador cuadrado 300x300 mm es.8 mm de LATÓN
duchita una función minimalista 35x15 mm Latón
toma de agua 1/2"
flexible liso SUPREME 150 cm



T
20



21	2F	2Q
Cromo	Nickel Spazzolato	Nero Titanio PVD
Chrome	Brushed Nickel	Black Titanium PVD
Cromo	Niquel Cepillado	Negro Titanio PVD

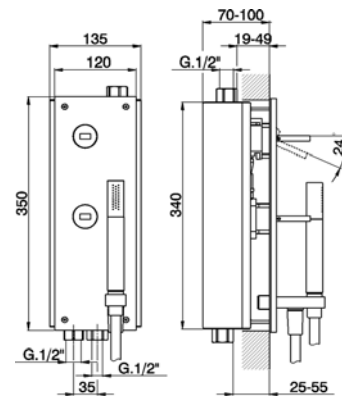
WA000210



Miscelatore monocomando vasca-doccia incasso
completo di parte incasso
deviatore automatico 2 uscite

Concealed single lever bath-shower valve
with concealed part
2 outlet automatic diverter

Baño/ducha monomando empotrado
comprensivo de parte empotrada
desviador automático 2 salidas



J
38

€
21
1.154,40
2F
1.617,00
2Q
1.847,00

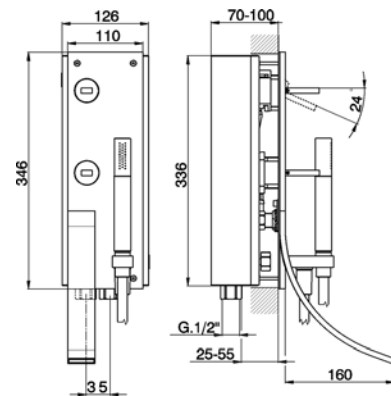
WA001100



Miscelatore monocomando vasca incasso
deviatore automatico
supporto doccetta
doccetta monogetto Less
flex PVC 150 cm

Concealed single lever bath mixer
automatic diverter
handshower's holder
Less one spray handshower
150 cm PVC Flexible Hose

Bañera monomando empotrada
desviador automático
soporte duchita
duchita una función Less
flexible PVC 150 cm



J
38

€
21
1.220,80
2F
1.709,00
2Q
1.953,30

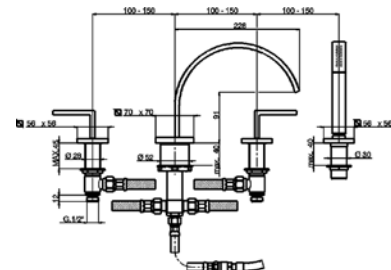
WA000261



Miscelatore bordo vasca 4 fori
deviatore 2 uscite
doccetta monogetto minimale

Deck-mounted 4-hole bath mixer
2 outlet diverter
minimalistic one spray handshower

Borde bañera 4 agujeros
desviador 2 salidas
duchita una función minimal



€
21
932,60
2F
1.089,00
2Q
1.492,50

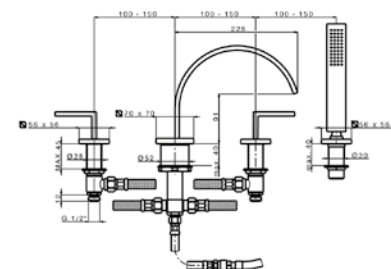
WA000262



Miscelatore bordo vasca 4 fori
deviatore 2 uscite
doccetta monogetto minimalista
flessibile estraibile 150 cm

Deck-mounted 4-hole bath mixer
2 outlet diverter
minimalistic one spray handshower
150 cm. Pull-out flexible hose

Borde bañera 4 agujeros
desviador 2 salidas
duchita una función minimalista
flexible extraíble 150 cm



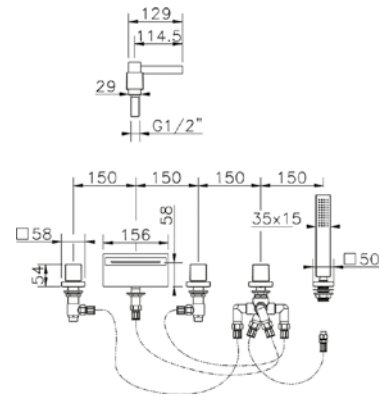
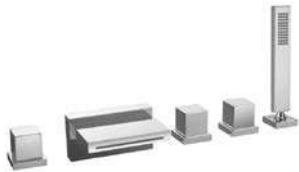
€
21
922,00
2F
1.079,00
2Q
1.392,00

WE000260

Miscelatore bordo vasca 5 fori
deviatore 2 uscite
doccetta monogetto minimalista 35x15 mm Ottone

Deck-mounted 5-hole bath mixer
2 outlet diverter
35x15 mm Brass minimalistic one spray handshower

Borde bañera 5 agujeros
desviador 2 salidas
duchita una función minimalista 35x15 mm Latón



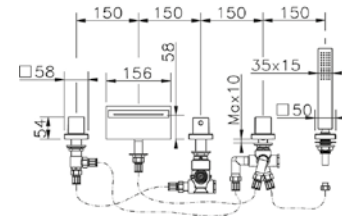
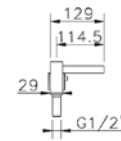
€
21
1.528,50
2F
2.140,00
2Q
2.752,00

WET77010

Miscelatore termostatico bordo vasca 5 fori
deviatore 2 uscite
doccetta monogetto minimalista 35x15 mm Ottone
flessibile estraibile 150 cm

Thermostatic deck-mounted 5-hole mixer
2 outlet devistop
35x15 mm Brass minimalistic one spray handshower
150 cm. Pull-out flexible hose

Borde bañera termostático 5 agujeros
desviador 2 salidas
duchita una función minimalista 35x15 mm Latón
flexible extraíble 150 cm



€
21
1.650,00
2F
2.392,00
2Q
2.970,00

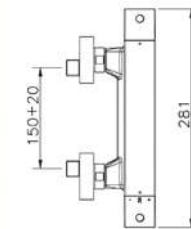
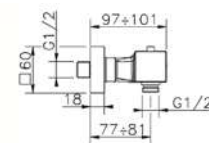
T
20

WET01010

Miscelatore termostatico doccia
senza completo doccia
attacco per flessibile 1/2" M

Thermostatic shower mixer
without shower set
1/2" M flexible connection

Ducha termostática
sin conjunto ducha
conexión para flexible 1/2"M



€
21
298,00
2F
465,00
2Q
485,00



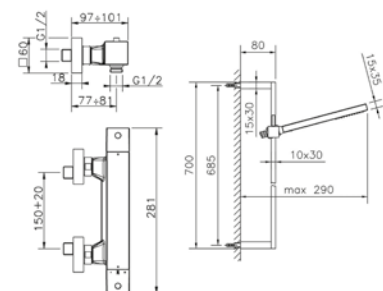
T
A2

WES01010

Miscelatore termostatico doccia con saliscendi
asta 70 cm con supporto scorrevole
doccetta monogetto minimalista 35x15 mm Ottone
flessibile liscio SUPREME 150 cm

Thermostatic shower mixer with sliding bar
70 cm sliding rail bar with sliding bracket
35x15 mm Brass minimalistic one spray handshower
150 cm SUPREME smooth flexible hose

Ducha termostática con barra-corrediza
barra 70 cm con soporte corredizo
dchita una función minimalista 35x15 mm Latón
flexible liso SUPREME 150 cm



€
21
476,00
2F
666,50
2Q
856,00



T
A2

21	2F	2Q
Cromo	Nickel Spazzolato	Nero Titanio PVD
Chrome	Brushed Nickel	Black Titanium PVD
Cromo	Niquel Cepillado	Negro Titanio PVD

WA005000

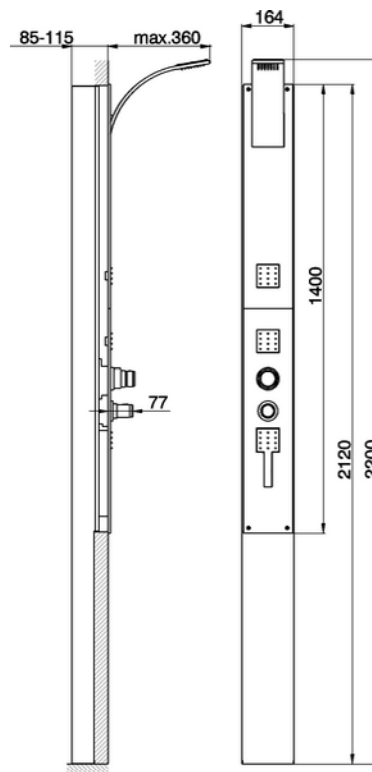
€
21
5.255,80
2F
6.410,90



Pannello doccia termostatico 2 funzioni
colonna fissa
soffione, doccetta e body jet integrati
con parte incasso

Thermostatic shower panel, 2-fonctions
not adjustable column
overhead, hand and body integrated jet
concealed part included

Panel de ducha termostático 2 funciones
columna fija
alcachofa de la ducha, ducha de mano integrado
comprensivo de parte empotrada



T
24

WEC86010

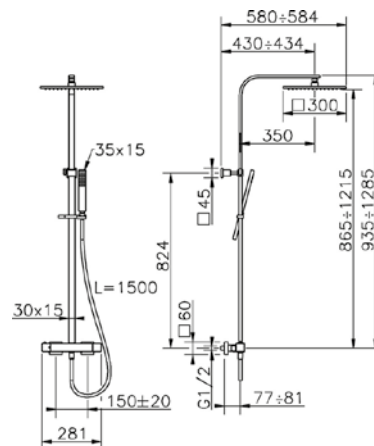
€
21
1.068,00
2F
1.548,00



Colonna doccia termostatica 2 funzioni
deviastop 2 uscite
colonna telescopica
supporto doccetta scorrevole
doccetta monogetto minimalista 35x15 mm OTTONE
soffione quadro 300x300 mm sp.8 mm in OTTONE
flessibile liscio SUPREME 150 cm

2-functions Thermostatic shower set
2 outlet deviastop
adjustable riser column
sliding handshower holder
35x15 mm Brass minimalistic one spray handshower
300x300 BRASS Square headshower 8 mm thick
150 cm SUPREME smooth flexible hose

Columna termostática ducha 2 funciones
deviastop 2 salidas
columna telescópica
soporte duchita corredizo
duchita una función minimalista 35x15 mm Latón
rociador cuadrado 300x300 mm es.8 mm de LATÓN
flexible liso SUPREME 150 cm



T
A2

21 2F
Cromo Nickel Spazzolato
Chrome Brushed Nickel
Cromo Niquel Cepillado

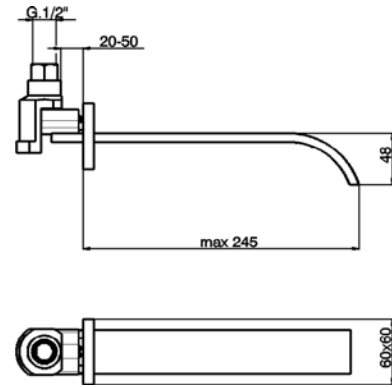
WA000240



Bocca di erogazione
L.245 mm
attacco 1/2" M

Filler spout
L.245 mm
1/2" M connection

Caño de erogación
L.245 mm
conexión 1/2" M



€
21
216,10
2F
302,10
2Q
345,80

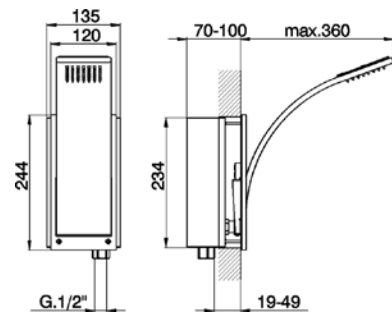
WA013190



Braccio doccia con soffione integrato

Shower arm with integrated showerhead

Braço ducha con rociador integrado



€
21
964,80
2F
1.350,70
2Q
1.543,60

418 ZEN SHOWER

576 SHOWER

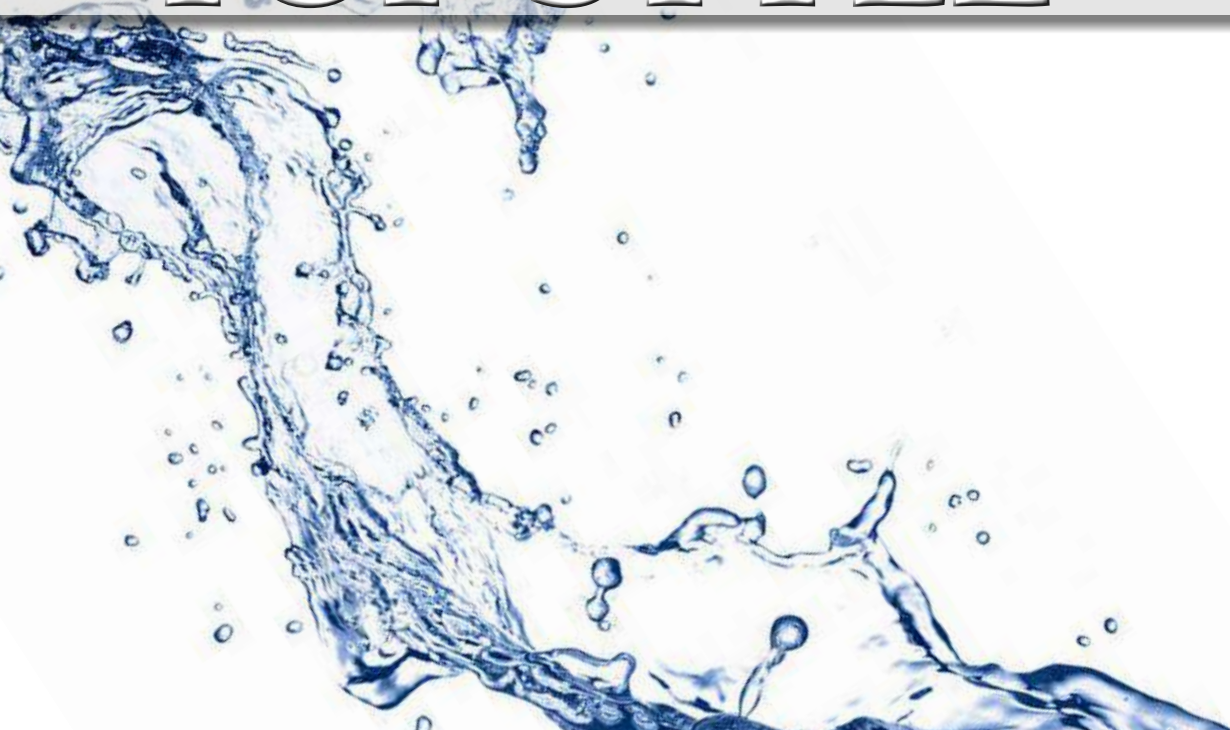
624 KITCHEN

674 IDROSCOPINI

686 COMPLEMENTI

720 RICAMBI

TOP STYLE



XION

Serie Inox

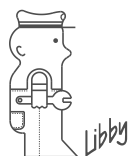
XION



La Rubinetteria in Acciaio Inossidabile AISI 316L e AISI 304 è compatibile con le regolamentazioni europee inerenti ai metalli a contatto con l'acqua destinata al consumo umano e fanno parte della UBA positiv list.

L'Inox è:

- ▶ Ecocompatibile
- ▶ Riciclabile al 100%
- ▶ Non richiede speciali trattamenti superficiali
- ▶ Non contiene piombo



cisal
RUBINETTERIA

VANTAGGI ACCIAIO INOSSIDABILE

L'acciaio inossidabile è un materiale nobile noto per le sue caratteristiche di punta.

• Durabilità

Gli elementi di lega dell'acciaio inossidabile formano sulla superficie un sottile, trasparente strato passivante che si autorigenera immediatamente in presenza dell'ossigeno contenuto nell'acqua e nell'aria, continuando a proteggere la superficie del materiale.

• Riciclabilità

Scegliere l'acciaio inossidabile significa coniugare prestazioni e protezione delle risorse naturali. Infatti l'industria dell'acciaio ha un eccellente primato ambientale: economizza nell'uso di energia primaria, risparmia le risorse non rinnovabili e riduce gli scarti.

• Igiene, resistenza alla corrosione

L'acciaio inossidabile è facile da pulire, per questa ragione viene normalmente scelto nelle industrie alimentari e del catering.

Naturalmente tutti i materiali usati in casa hanno bisogno di manutenzione e l'acciaio inossidabile non fa eccezione a questa regola.

L'acciaio può essere facilmente pulito e l'eccellente resistenza alla corrosione è di estrema importanza. Tuttavia è molto importante eseguire questa operazione con cura e tramite l'uso di prodotti adatti che non danneggino il film passivante peculiare del materiale.

COME PULIRE L'ACCIAIO?

Per mantenere le superfici in acciaio inossidabile in condizioni ottimali, è necessaria un'ordinaria manutenzione e pulizia, così che l'aspetto estetico, ma soprattutto la resistenza alla corrosione, non siano compromessi.

Suggerimenti

- Spruzzi di malta e tracce di cemento: possono essere trattate con cautela con una soluzione contenente una piccola quantità d'acido fosforico. Risciacquare con acqua deionizzata ed asciugare.
- Polvere di ferro creata durante le operazioni di saldatura, taglio, foratura e molatura, arrugginisce velocemente, quindi deve essere rimossa immediatamente poiché, oltre ad arrugginarsi, può intaccare lo strato passivante dell'acciaio inossidabile.
- I prodotti di pulizia più sicuri ed efficaci sono l'acqua saponata o un detergente blando. Per le macchie più resistenti sono adatti prodotti in crema non aggressivi:
- Calcare: se i prodotti in crema non sono sufficienti, trattare il calcare con una soluzione che contenga acqua molto calda e il 25% (1/4) di aceto, far agire per qualche ora. poi, risciacquare abbondantemente con acqua e bicarbonato di sodio, in seguito con acqua pulita ed asciugare con cura.

Da evitare

L'importante è evitare prodotti che contengono CLORURI, specialmente acido cloridrico, ammoniaca, CANDEGGINE o disinfettanti contenenti candeggina a base di acido ipoclorico. Se queste vengono accidentalmente versate su qualsiasi superficie inox, devono essere risciacquate abbondantemente con acqua pulita. Evitare anche i prodotti usati per pulire l'argento, spugne e prodotti abrasivi.



XI000544

€

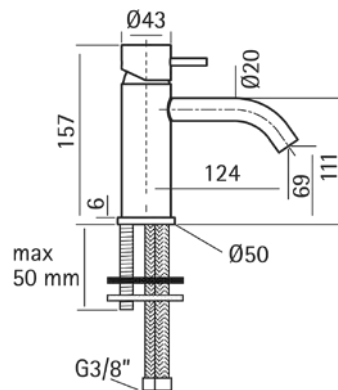
D1
344,40



Miscelatore monocomando lavabo
senza scarico automatico
flex inox G.3/8"
Inox AISI 316L

Single lever washbasin mixer
without automatic pop-up waste
G.3/8" stainless steel flexible hoses
Inox AISI 316L

Lavabo monomando
sin desagüe automático
latiguillos acero G.3/8"
Inox AISI 316L



M
30A

XI003544

€

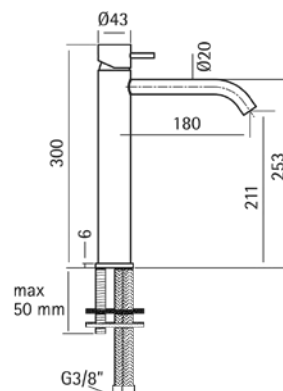
D1
518,70



Miscelatore monocomando lavabo alto
senza scarico automatico
flex inox G.3/8"
Inox AISI 316L

Single lever tall washbasin mixer
without automatic pop-up waste
G.3/8" stainless steel flexible hoses
Inox AISI 316L

Lavabo monomando alto
sin desagüe automático
latiguillos acero G.3/8"
Inox AISI 316L



M
30A

XI002510

€

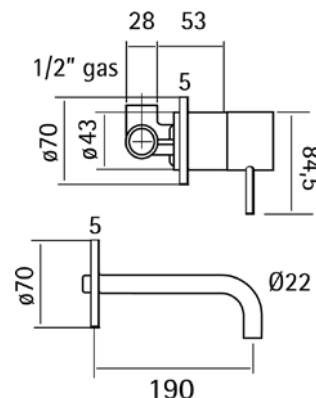
D1
401,10



Miscelatore monocomando lavabo a parete
completo di parte incasso
Inox AISI 316L

Exposed single lever washbasin mixer
with concealed part
Inox AISI 316L

Lavabo monomando de pared
comprensivo de parte empotrada
Inox AISI 316L



M
40B

XI002511

€

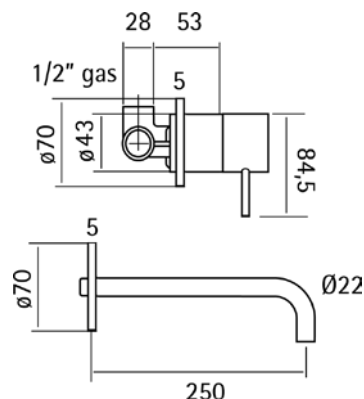
D1
457,80



Miscelatore monocomando lavabo a parete
completo di parte incasso
bocca L.250 mm
Inox AISI 316L

Exposed single lever washbasin mixer
with concealed part
spout L.250 mm
Inox AISI 316L

Lavabo monomando de pared
comprensivo de parte empotrada
caño L.250 mm
Inox AISI 316L



M
40B

XI002512

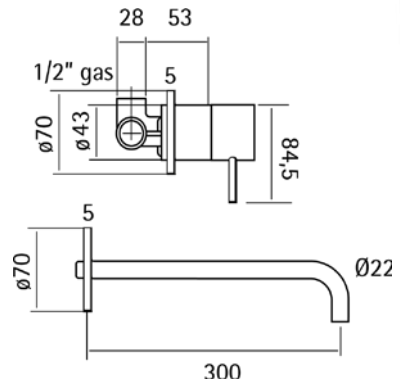
€ D1
463,10



Miscelatore monocomando lavabo a parete completo di parte incasso bocca L.300 mm Inox AISI 316L

Exposed single lever washbasin mixer with concealed part spout L.300 mm Inox AISI 316L

Lavabo monomando de pared comprensivo de parte empotrada caño L.300 mm Inox AISI 316L



M
40B

XI002513

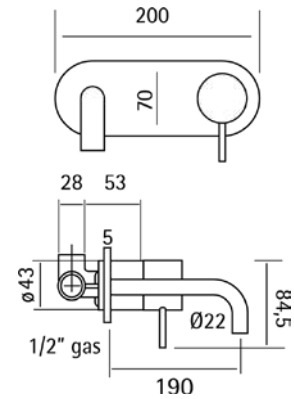
€ D1
598,50



Miscelatore monocomando lavabo a parete completo di parte incasso Inox AISI 316L

Exposed single lever washbasin mixer with concealed part Inox AISI 316L

Lavabo monomando de pared comprensivo de parte empotrada Inox AISI 316L



M
35L

XI002514

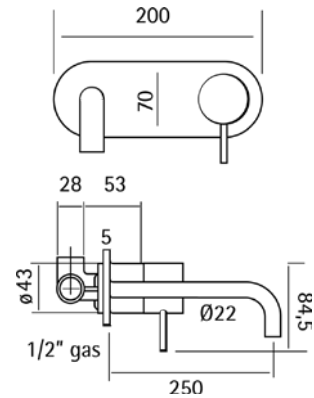
€ D1
600,60



Miscelatore monocomando lavabo a parete completo di parte incasso bocca L.250 mm Inox AISI 316L

Exposed single lever washbasin mixer with concealed part spout L.250 mm Inox AISI 316L

Lavabo monomando de pared comprensivo de parte empotrada caño L.250 mm Inox AISI 316L



M
35L

XI002515

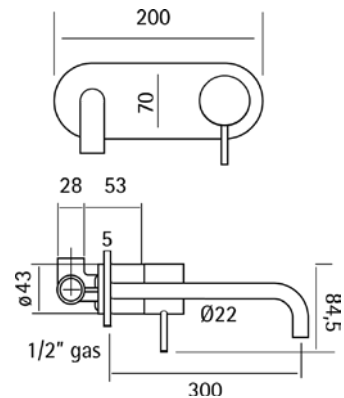
€ D1
603,80



Miscelatore monocomando lavabo a parete completo di parte incasso bocca L.300 mm Inox AISI 316L

Exposed single lever washbasin mixer with concealed part spout L.300 mm Inox AISI 316L

Lavabo monomando de pared comprensivo de parte empotrada caño L.300 mm Inox AISI 316L



M
35L

XI000564

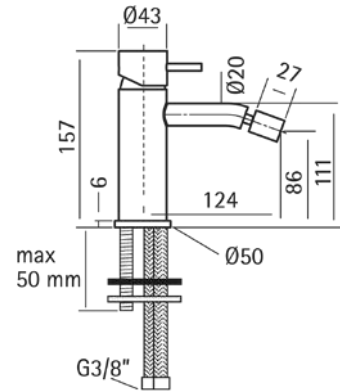
€
D1
344,40



Miscelatore monocomando bidet
senza scarico automatico
flex inox G.3/8"
Inox AISI 316L

Single lever bidet mixer
without automatic pop-up waste
G.3/8" stainless steel flexible hose
Inox AISI 316L

Bidé monomando
sin desagüe automático
latiguillos acero G.3/8"
Inox AISI 316L



M
30A

XI000304

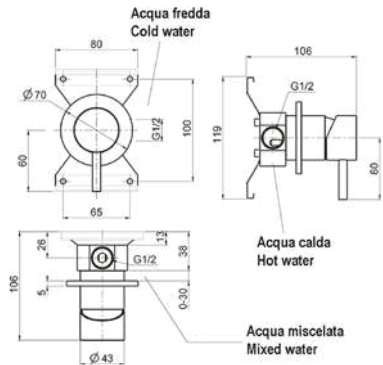
€
D1
326,60



Miscelatore monocomando doccia incasso
completo di parte incasso
Inox AISI 316L

Concealed single lever shower valve
with concealed part
Inox AISI 316L

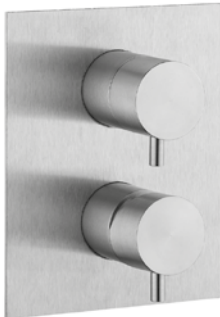
Ducha monomando empotrada
comprensivo de parte empotrada
Inox AISI 316L



M
35L

XI000214

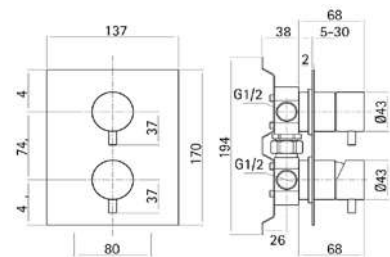
€
D1
477,80



Miscelatore monocomando vasca-doccia incasso
completo di parte incasso
deviatore automatico 2 uscite
Inox AISI 304

Concealed single lever bath-shower valve
with concealed part
2 outlet automatic diverter
Inox AISI 304

Baño/ducha monomando empotrado
comprensivo de parte empotrada
desviador automático 2 salidas
Inox AISI 304



M
40B

XI000215

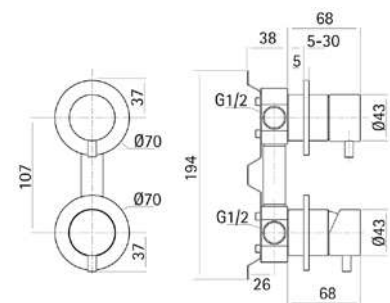
€
D1
457,90



Miscelatore monocomando vasca-doccia incasso
completo di parte incasso
deviatore automatico 2 uscite
Inox AISI 304

Concealed single lever bath-shower valve
with concealed part
2 outlet automatic diverter
Inox AISI 304

Baño/ducha monomando empotrado
comprensivo de parte empotrada
desviador automático 2 salidas
Inox AISI 304



M
40B

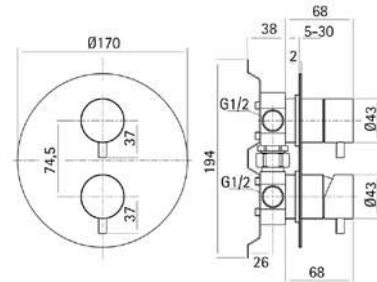
XI000213



Miscelatore monocomando vasca-doccia incasso
completo di parte incasso
deviatore automatico 2 uscite
Inox AISI 304

Concealed single lever bath-shower valve
with concealed part
2 outlet automatic diverter
Inox AISI 304

Baño/ducha monomando empotrado
comprensivo de parte empotrada
desviador automático 2 salidas
Inox AISI 304



M
40B

€
D1
477,90

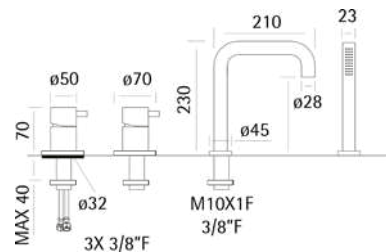
XI001260



Miscelatore monocomando bordo vasca 4 fori
doccetta monogetto Xion D.23 mm
Inox AISI 316L

Single lever deck-mounted 4-hole bath mixer
D. 23 mm one spray handspray Xion
Inox AISI 316L

Borde bañera monomando 4 agujeros
duchita una función Xion Ø23 mm
Inox AISI 316L



M
35D

€
D1
2.151,50

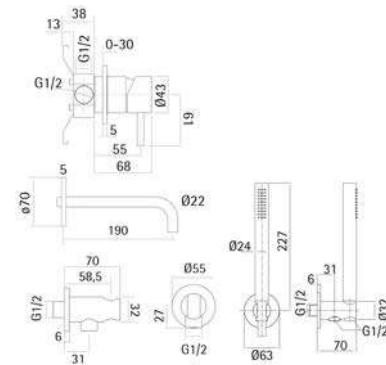
XI001100



Miscelatore monocomando vasca incasso
deviatore automatico
doccetta monogetto minimalista
bocca bordo vasca
Inox AISI 316L

Concealed single lever bath mixer
automatic diverter
minimalistic one spray handshower
deck mounted spout
Inox AISI 316L

Bañera monomando empotrada
desviador automático
duchita una función minimalista
caño borde bañera
Inox AISI 316L



M
35L

€
D1
1.024,80

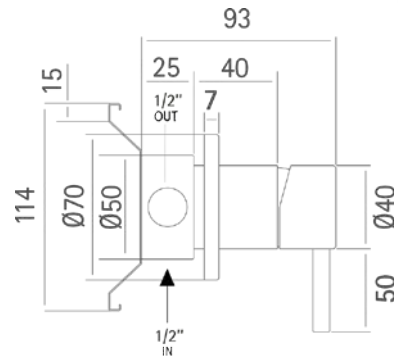
XI000200



Deviatore incasso 2 uscite
Inox AISI 316L

Concealed 2-outlets diverter
Inox AISI 316L

Desviador empotrado 2 salidas
Inox AISI 316L



€
D1
348,60

XI000124

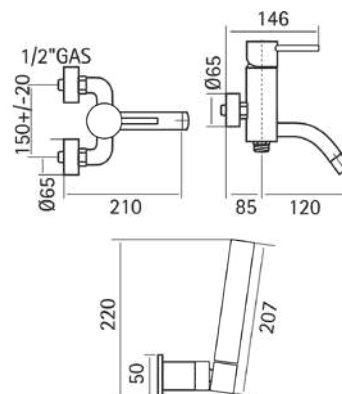
€ D1
646,80



Miscelatore monocomando vasca completo
supporto doccetta snodato murale
doccetta monogetto Xion
flex inox 150 cm
Inox AISI 304

Single lever bath mixer, with shower set
wall mounted adjustable handshower bracket
Xion one spray handshower
150 cm Stainless Steel flexible hose
Inox AISI 304

Bañera monomando con duplex
soporte duchita articulado mural
duchita una función Xion
flexible inox 150 cm
Inox AISI 304



M
40G

XI000454

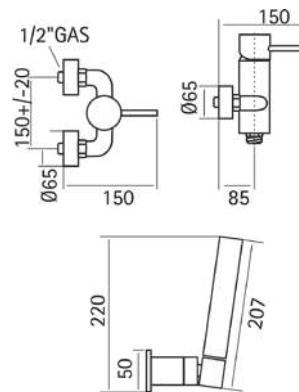
€ D1
522,90



Miscelatore monocomando doccia completo
supporto doccetta snodato murale
doccetta monogetto Xion
flex inox 150 cm
Inox AISI 304

Single lever shower mixer, with shower set
wall mounted adjustable handshower bracket
Xion one spray handshower
150 cm Stainless Steel flexible hose
Inox AISI 304

Ducha monomando con duplex
soporte duchita articulado mural
duchita una función Xion
flexible inox 150 cm
Inox AISI 304



M
35F

XI004204

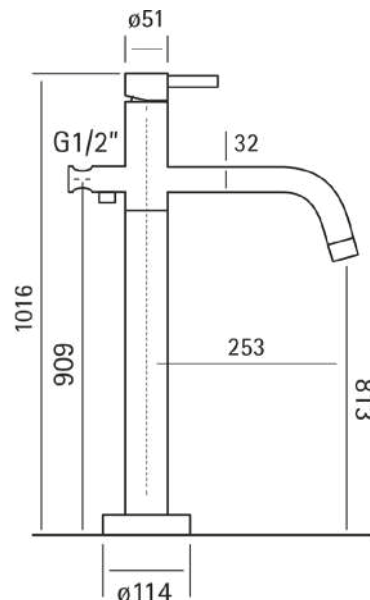
€ D1
1.620,20



Miscelatore monocomando vasca a pavimento
supporto doccetta su colonna
doccetta monogetto minimale
flex inox 150 cm
Inox AISI 304

Free standing single lever bath mixer
handshower holder on column
minimalistic one spray handshower
150 cm Stainless Steel flexible hose
Inox AISI 304

Bañera monomando de suelo
soporte duchita sobre columna
duchita una función minimal
flexible inox 150 cm
Inox AISI 304

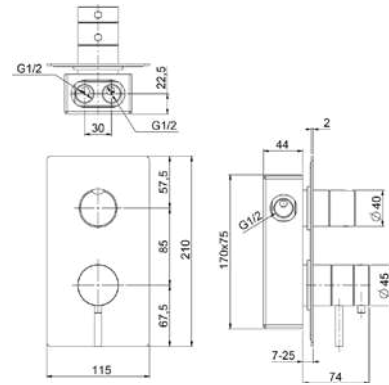


M
40G

XI008104



Miscelatore termostatico doccia incasso 2 uscite
 Concealed thermostatic shower valve, 2-outlets
 Ducha empotrada termostática 2 salidas



€ D1
 850,00

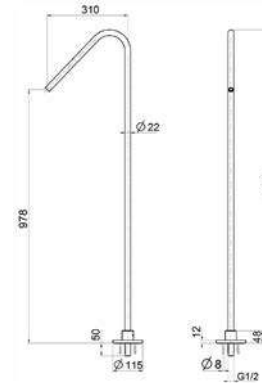
ZA001280



Bocca di erogazione pavimento
 L.930 mm
 Inox AISI 304

Standing floor mounted spout
 930 mm Length
 Inox AISI 304

Caño de erogación de suelo
 L.930 mm
 Inox AISI 304



€ D1
 572,30

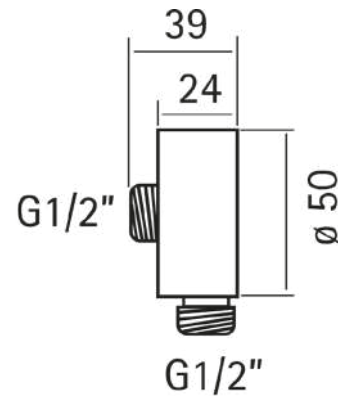
DS017310



Presse d'acqua
 Inox AISI 316L

Elbow
 Inox AISI 316L

Toma de agua
 Inox AISI 316L



€ D1
 71,40

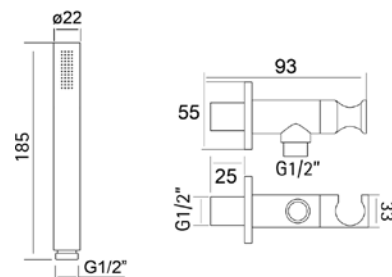
DS018300



Completo doccia duplex Xion
 supporto doccetta murale con presa d'acqua
 doccetta monogetto
 flex inox 150 cm
 Inox AISI 304

Xion shower set
 wall mounted handshower holder with wall elbow
 one spray handshower
 150 cm Stainless Steel flexible hose
 Inox AISI 304

Conjunto ducha duplex Xion
 soporte duchita mural con toma de agua
 duchita una función
 flexible inox 150 cm
 Inox AISI 304



€ D1
 284,60

DS010620

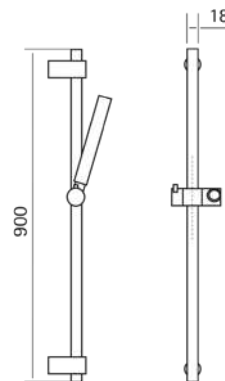
€
D1
579,60



Completo doccia saliscendi Xion
asta 90 cm con supporto scorrevole
doccetta monogetto Minimale
flex inox 150 cm
Inox AISI 304

Xion shower set
90 cm sliding bar with sliding bracket
minimal one spray handshower
150 cm Stainless Steel flexible hose
Inox AISI 304

Conjunto ducha barra corrediza Xion
barra 90 cm con soporte corredizo
duchita una función Minimal
flexible inox 150 cm
Inox AISI 304



DS010630

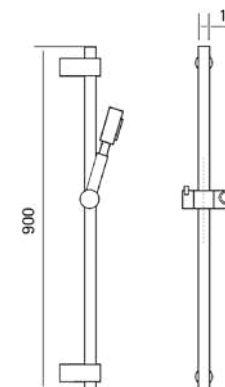
€
D1
686,70



Completo doccia saliscendi Xion
asta 90 cm con supporto scorrevole
doccetta monogetto ExtraLarge
flex inox 150 cm
Inox AISI 304

Xion shower set
90 cm sliding bar with sliding bracket
extraLarge one spray handshower
150 cm Stainless Steel flexible hose
Inox AISI 304

Conjunto ducha barra corrediza Xion
barra 90 cm con soporte corredizo
duchita una función ExtraLarge
flexible inox 150 cm
Inox AISI 304



DS013530

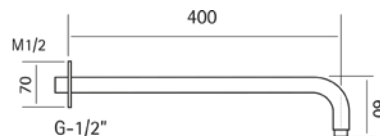
€
D1
155,40



Braccio doccia Xion
L.400 mm
Inox AISI 316L

Shower arm Xion
400 mm lenght
Inox AISI 316L

Braço ducha Xion
L.400 mm
Inox AISI 316L



DS013540

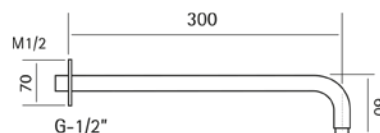
€
D1
149,10



Braccio doccia Xion
L.300 mm
Inox AISI 316L

Shower arm Xion
300 mm lenght
Inox AISI 316L

Braço ducha Xion
L.300 mm
Inox AISI 316L



DS013550

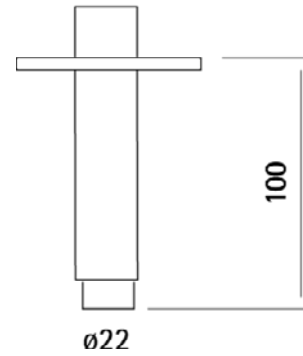


Braccio doccia a soffitto Xion
L.100 mm
Inox AISI 316L

Ceiling shower arm Xion
100 mm lenght
Inox AISI 316L

Brazo ducha de techo Xion
L.100 mm
Inox AISI 316L

1/2 GAS



€
D1
130,20

DS013560

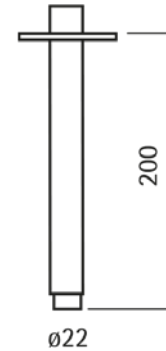


Braccio doccia a soffitto Xion
L.200 mm
Inox AISI 316L

Ceiling shower arm Xion
200 mm lenght
Inox AISI 316L

Brazo ducha de techo Xion
L.200 mm
Inox AISI 316L

1/2 GAS



€
D1
133,40

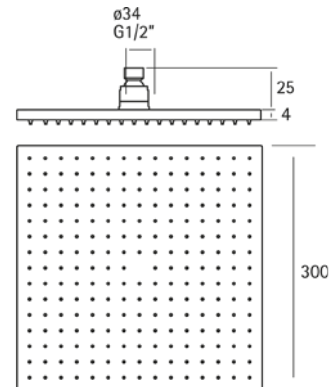
DS016450



Soffione doccia Xion
quadro 300x300 mm sp.4 mm
acciaio inox
Inox AISI 304

Xion showerhead
300x300 mm Square 4 mm thick
stainless steel made
Inox AISI 304

Rociador ducha Xion
cuadrado 300x300x4 mm
acero inox
Inox AISI 304



€
D1
624,80

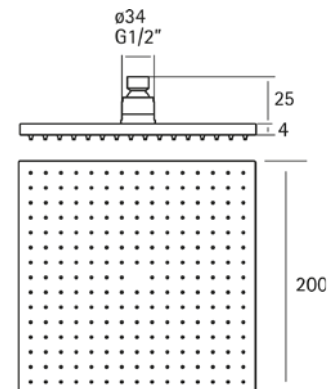
DS016440



Soffione doccia Xion
quadro 200x200 mm sp.4 mm
acciaio inox
Inox AISI 304

Xion showerhead
200x200 mm Square 4 mm thick
stainless steel made
Inox AISI 304

Rociador ducha Xion
cuadrado 200x200x4 mm
acero inox
Inox AISI 304



€
D1
440,00

DS016430

€

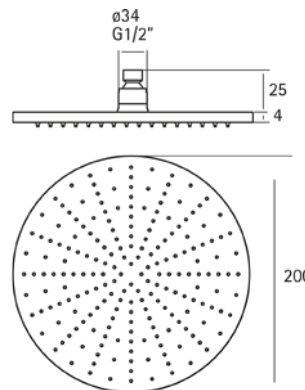
D1
344,40



Soffione doccia Xion
tondo D.200 mm sp.4 mm
acciaio inox
Inox AISI 316L

Xion showerhead
200 mm Round 4 mm thick
stainless steel made
Inox AISI 316L

Rociador ducha Xion
redondo Ø 200 mm espesor 4 mm
acero inox
Inox AISI 316L



DS016420

€

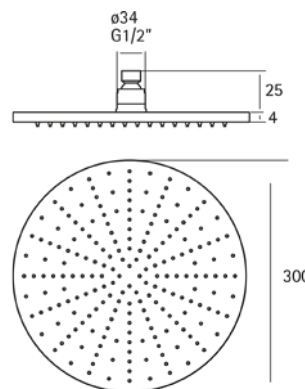
D1
579,60



Soffione doccia Xion
tondo D.300 mm sp.4 mm
acciaio inox
Inox AISI 316L

Xion showerhead
300 mm Round 4 mm thick
stainless steel made
Inox AISI 316L

Rociador ducha Xion
redondo Ø 300 mm espesor 4 mm
acero inox
Inox AISI 316L



DS016410

€

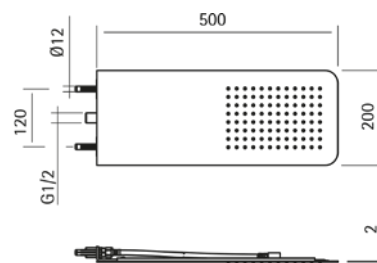
D1
789,60



Soffione doccia Xion
rettangolare 500x200 mm
acciaio inox
Inox AISI 304

Xion showerhead
500x200 mm Rectangular
stainless steel made
Inox AISI 304

Rociador ducha Xion
rectangular 500x200 mm
acero inox
Inox AISI 304



DS016400

€

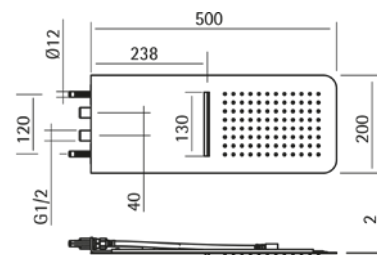
D1
1.135,10



Soffione doccia Xion
rettangolare con cascata 500x200 mm
acciaio inox
Inox AISI 304

Xion showerhead
500x200 mm Rectangular with waterfall effect
stainless steel made
Inox AISI 304

Rociador ducha Xion
rectangular con cascata 500x200 mm
acero inox
Inox AISI 304



XI007910

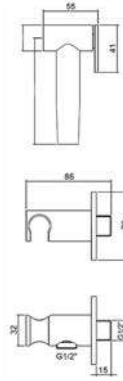
€
D1
280,40



Set idroscopino completo Inox AISI 304
supporto murale con valvola di sicurezza
doccetta idroscopino
inclusa placchetta di ricambio multiforo
flex inox 120 cm

Hygienic shower set, complete Inox AISI 304
wall mounted holder with safety valve
toilet-jet handshower
spare indicie included
120 cm Stainless Steel flexible hose

Set ducha higiénica para bidé Inox AISI 304
soporte mural con válvula de seguridad
ducha limpieza WC
incluida plaquita de recambio multiagujero
flexible inox 120 cm



XI007915

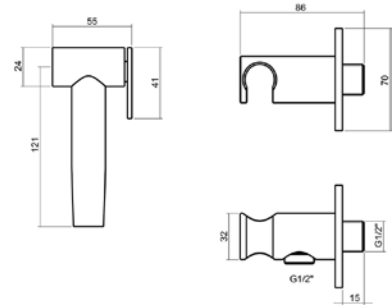
€
D1
280,40



Set doccetta igienica completo Inox AISI 304
supporto murale con valvola di sicurezza
doccetta igienica
flex inox 120 cm

Kit ducha higiénica para bidé Inox AISI 304
wall mounted holder with safety valve
Bidet handshower
120 cm Stainless Steel flexible hose

Set ducha higiénica para bidé Inox AISI 304
soporte mural con válvula de seguridad
Ducha higiénica
flexible inox 120 cm



ZA002930

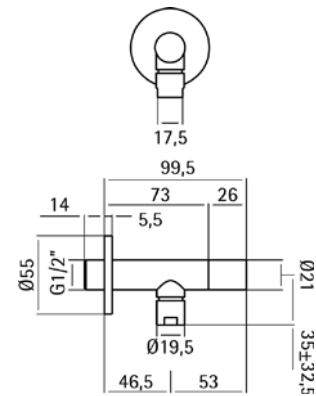
€
D1
111,30



Rubinetto di alimentazione
Inox AISI 304

Supply valve
Inox AISI 304

Grifo de alimentación
Inox AISI 304



ZA001621

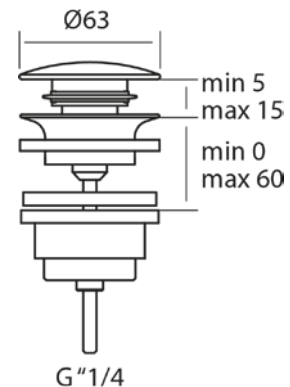
€
D1
98,70



Piletta click-clack 1"1/4 per lavabo
per sistema scarico troppo pieno
Inox AISI 304

1"1/4 click clack drain for basin mixer
for overflow bath drain system
Inox AISI 304

Válvula desagüe click-clack 1" 1/4 para lavabo
para sistema de desagüe con rebosadero
Inox AISI 304



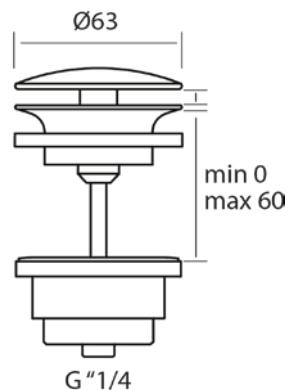
ZA001612



Piletta 1"1/4 per lavabo
sempre aperto
Inox AISI 304

1" 1/4 waste for basin mixer
always open
Inox AISI 304

Válvula desagüe 1" 1/4 para lavabo
siempre abierto para
Inox AISI 304



€
D1
83,00

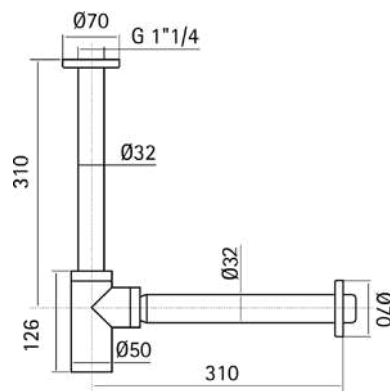
ZA004130



Sifone Lavabo 1"1/4
Inox AISI 304

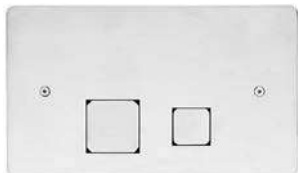
1"1/4 Siphon for wash basin
Inox AISI 304

Sifón Lavabo 1" 1/4
Inox AISI 304



€
D1
252,00

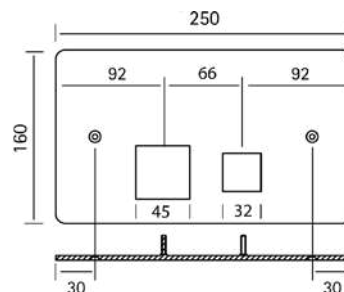
ZA001750



Placca per cassetta
a doppio flusso Geberit
Inox AISI 304

Flush plate for WC cistern
with double flush Geberit
Inox AISI 304

Placa de accionamiento para wc
de doble descarga Geberit
Inox AISI 304



Geberit Codes UP720-UP320. Unica + 109.770.00.1
Unica 109.760.00.1 - 109.790.00.1 Combifix
110.770.00.1 - 110.760.00.1 - 110.790.00.1 -
110.358.00.1 Duofix 111.726.00.1 - 110.300.00.5 -
111.707.00.1

€
D1
451,50

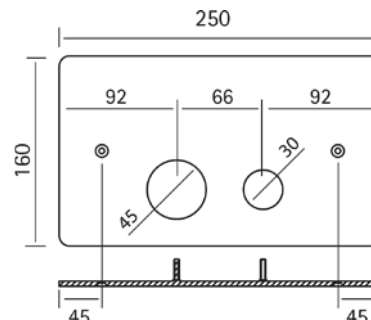
ZA001770



Placca per cassetta
a doppio flusso Tece
Inox AISI 304

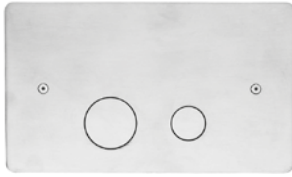
Flush plate for WC cistern
with double flush Tece
Inox AISI 304

Placa de accionamiento para wc
de doble descarga Tece
Inox AISI 304



€
D1
372,80

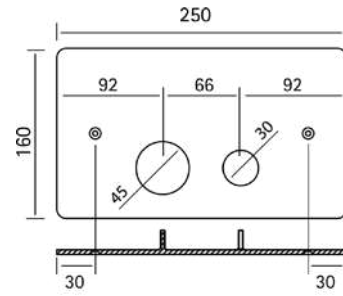
ZA001760



Placca per cassetta
a doppio flusso Geberit
Inox AISI 304

Flush plate for WC cistern
with double flush Geberit
Inox AISI 304

Placa de accionamiento para wc
de doble descarga Geberit
Inox AISI 304



Geberit Codes UP720-UP320. Unica + 109.770.00.1
Unica 109.760.00.1 - 109.790.00.1 Combifix
110.770.00.1 - 110.760.00.1 - 110.790.00.1 -
110.358.00.1 Duofix 111.726.00.1 - 110.300.00.5 -
111.707.00.1

€
D1
372,80

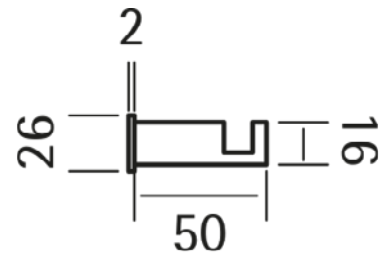
XI090710



Appendino singolo
Inox AISI 304

Single hook
Inox AISI 304

Percha
Inox AISI 304



€
D1
52,50

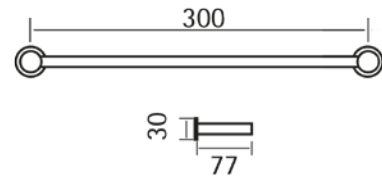
XI090102



Porta salviette
Inox AISI 304

Towel holder
Inox AISI 304

Toallero
Inox AISI 304



€
D1
188,00

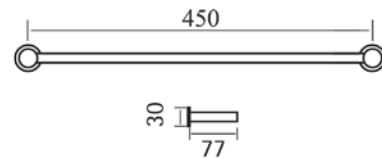
XI090103



Porta salviette
Inox AISI 304

Towel holder
Inox AISI 304

Toallero
Inox AISI 304



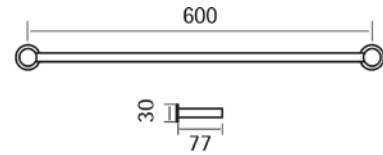
€
D1
188,00

XI090100

Porta salviette
Inox AISI 304

Towel holder
Inox AISI 304

Toallero
Inox AISI 304



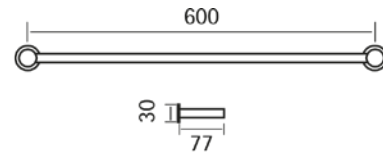
€
D1
136,50

XI090101

Porta salviette doppio
Inox AISI 304

Double towel holder
Inox AISI 304

Toallero doble
Inox AISI 304



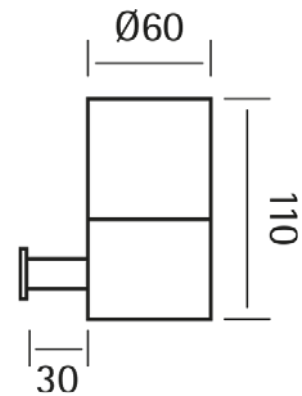
€
D1
206,90

XI090500

Porta bicchiere
a muro bicchiere in vetro
Inox AISI 304

Glass holder
wall mounted glass beaker
Inox AISI 304

Vaso
de pared vaso de cristal
Inox AISI 304



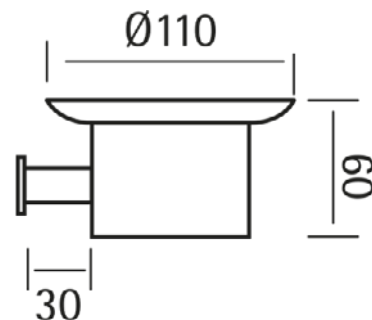
€
D1
107,10

XI090600

Porta sapone
Inox AISI 304

Wall mounted soap-dish
Inox AISI 304

Jabonera
Inox AISI 304



€
D1
107,10

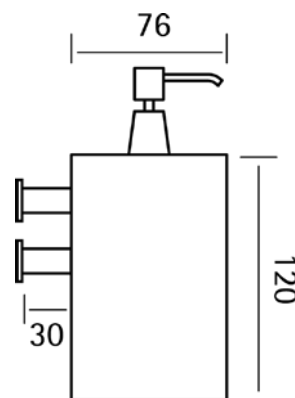
XI090620



Porta sapone liquido
dispenser a muro in acciaio
Inox AISI 304

Soap dispenser holder
wall mounted dispenser made of steel
Inox AISI 304

Dispensador Jabón para cocina
dispenser de pared de acero
Inox AISI 304



€
D1
136,50

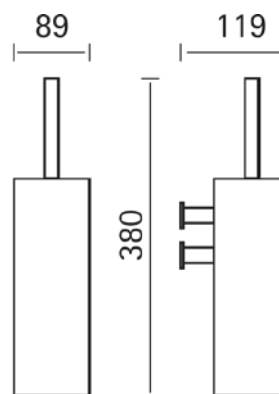
XI090670



Porta scopino
Inox AISI 304

Brush holder
Inox AISI 304

Escobillero
Inox AISI 304



€
D1
244,70

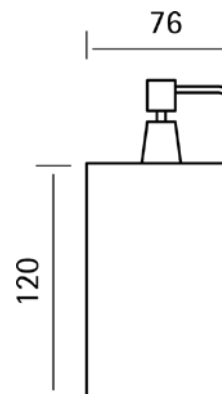
XI090610



Porta sapone liquido
Inox AISI 304

Soap dispenser holder
Inox AISI 304

Dispensador Jabón para cocina
Inox AISI 304



€
D1
136,50

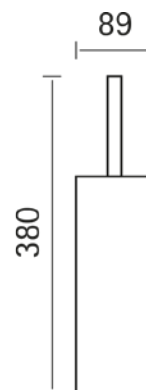
XI090650



Porta scopino
in acciaio satinato
Inox AISI 304

Brush holder
made of satin steel
Inox AISI 304

Escobillero
de acero satinado
Inox AISI 304



€
D1
221,60

D1
Inox spazzolato
Brushed Stainless Steel
Inox Cepillado

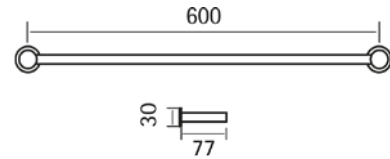
XI090440



Mensola
60 cm in vetro
Inox AISI 304

Shelf
60 cm glass made
Inox AISI 304

Repisa
60 cm de cristal
Inox AISI 304



€
D1
182,70

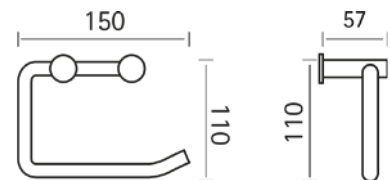
XI090400



Porta rotolo
Inox AISI 304

Toilet paper holder
Inox AISI 304

Porta rotolo
Inox AISI 304



€
D1
107,10

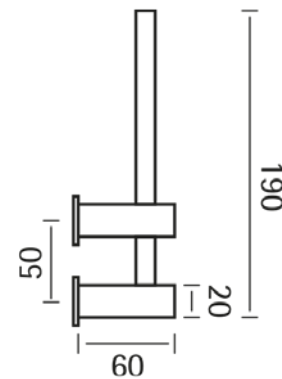
XI090410



Porta rotolo di riserva
Inox AISI 304

Toilet paper holder reserve
Inox AISI 304

Porta rotolo de recambio
Inox AISI 304



€
D1
107,10

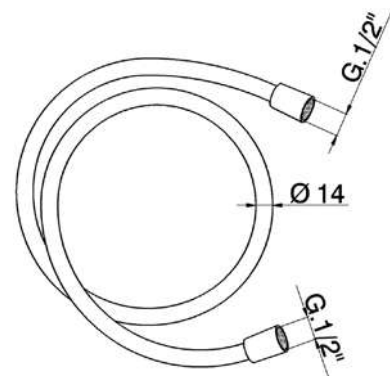
ZA009060



Flessibile
flex inox 150 cm

Flexible hose
150 cm Stainless Steel flexible hose

Flexible
flexible inox 150 cm



€
D1
58,80

D1
Inox spazzolato
Brushed Stainless Steel
Inox Cepillado

418 ZEN SHOWER

576 SHOWER

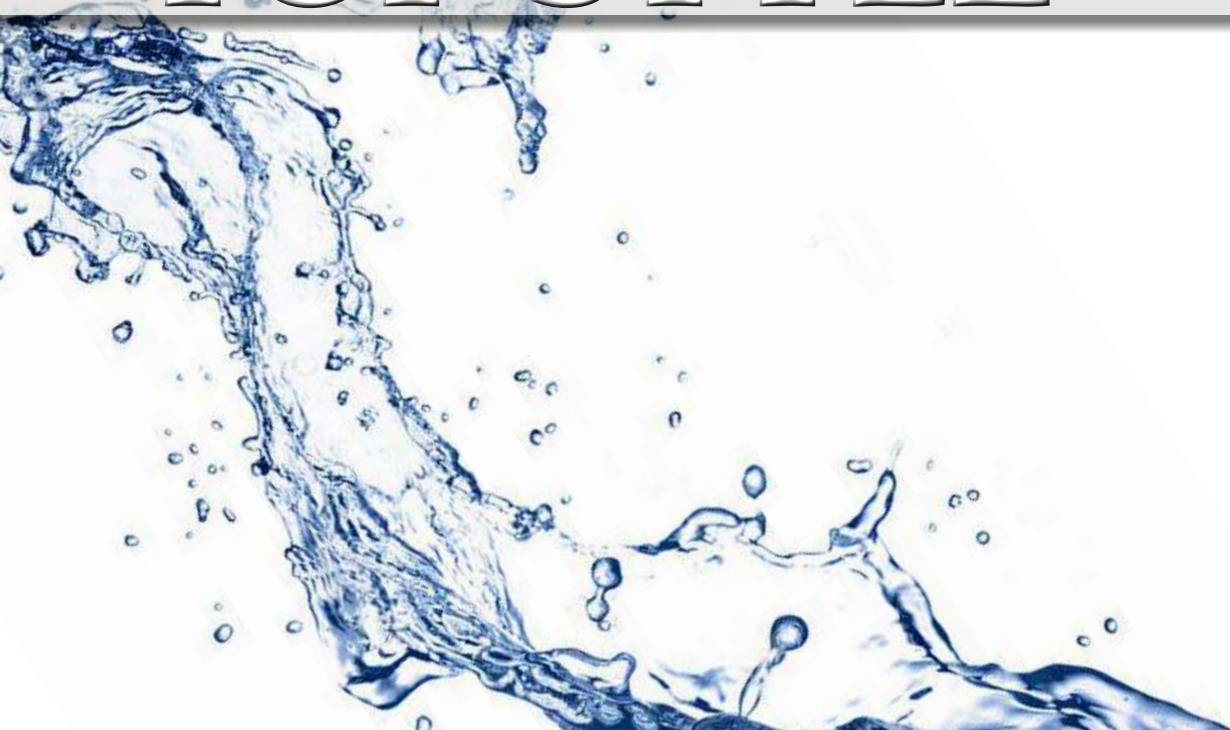
624 KITCHEN

674 IDROSCOPINI

686 COMPLEMENTI

720 RICAMBI

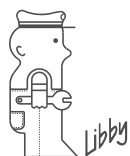
TOP STYLE



CHÉRIE



CHÉRIE



cisal
RUBINETTERIA



Tenuta ai colpi di pressione (colpi d'ariete) a 50 bar.

Tightness to pressure shocks (water hammer) up to 50 bar.

Étanchéité aux coups de bélier 50 bar.

Geprüft gegen Druckstöße (Wasserschläge) bis zu 50 bar.

Hermeticidad a los golpes de presión (golpe de ariete) de 50 bar

CARTUCCIA A DISCHI CERAMICI

La cartuccia a dischi ceramici, progettata secondo le norme NF-Francesi e DIN-Tedesche, consente di ottenere elevate portate d'acqua ed una sorprendente silenziosità della rubinetteria stessa. Dischi ceramici curati nella finitura superficiale e lubrificati con grassi particolari garantiscono una perfetta morbidezza di funzionamento.

CERAMIC DISKS CARTRIDGE

Ceramic disks cartridge, planned following French NF and German DIN standards, enables to obtain high flow rates and a surprising noiseless of the fittings. Ceramic disks are controlled on surface finishings and lubricated with special greases, and they guarantee a perfect and smooth functioning.

CARTOUCHE À DISQUES CERAMIQUES

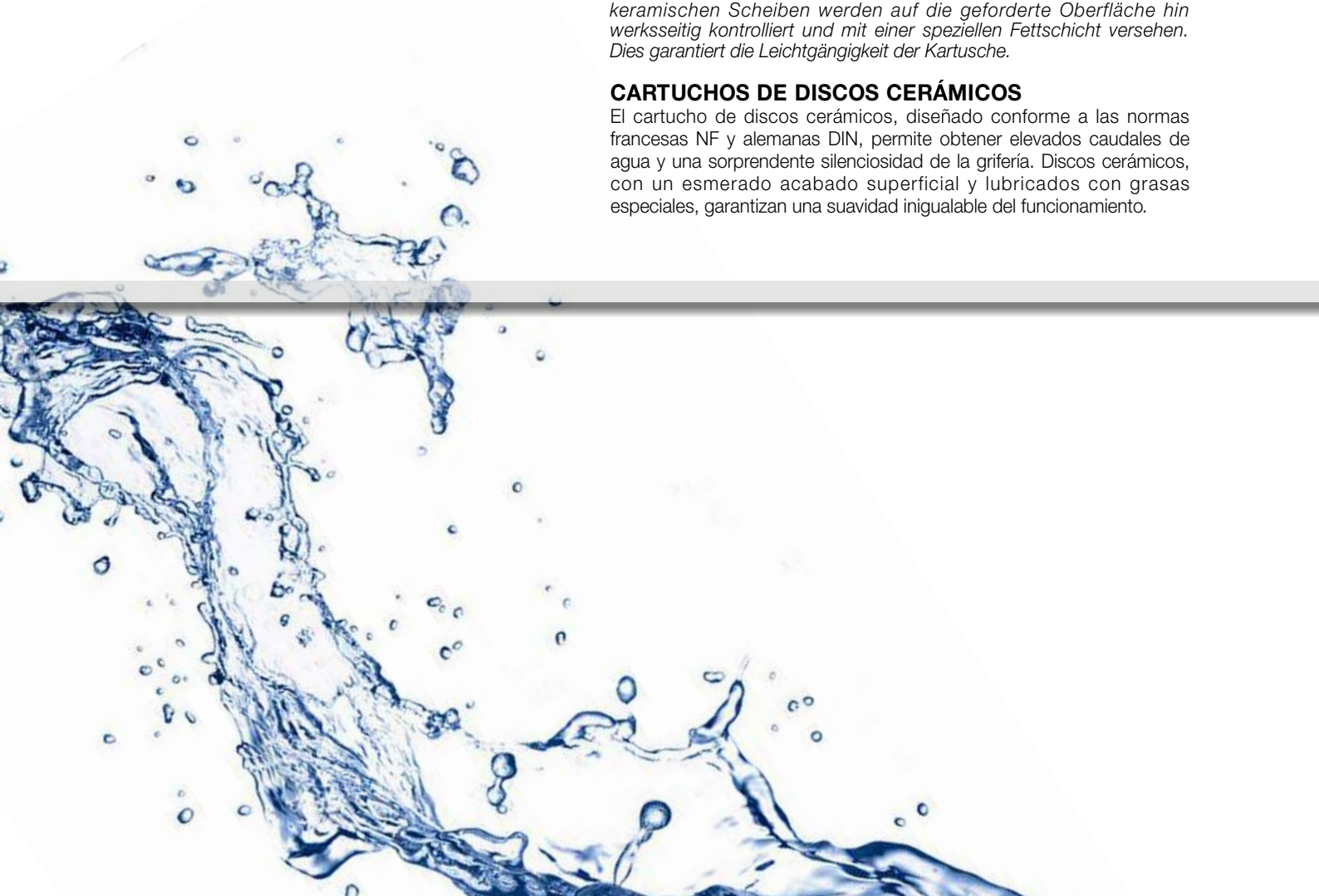
La cartouche à disques céramiques, fabriquée selon les normes NF-Françaises et DIN-Allemandes, obtient des débits très élevés tout en étant étonnamment silencieuse. Ces disques céramiques dont le polissage est très soigné, sont lubrifiés au montage avec des graisses particulières, garantissant une parfaite souplesse de fonctionnement.

KARTUSCHE MIT KERAMISCHEN SCHEIBEN

Die Kartusche mit keramischen Scheiben erfüllt mühelos die strenge deutsche, sowie die französische Norm. Sie zeichnet sich durch eine hohe Durchflußmenge, sowie einen geringen Geräuschpegel aus. Die keramischen Scheiben werden auf die geforderte Oberfläche hin werksseitig kontrolliert und mit einer speziellen Fettschicht versehen. Dies garantiert die Leichtgängigkeit der Kartusche.

CARTUCHOS DE DISCOS CERÁMICOS

El cartucho de discos cerámicos, diseñado conforme a las normas francesas NF y alemanas DIN, permite obtener elevados caudales de agua y una sorprendente silenziosidad de la grifería. Discos cerámicos, con un esmerado acabado superficial y lubricados con grasas especiales, garantizan una suavidad inigualable del funcionamiento.



CH000514



Miscelatore monocomando lavabo con scarico automatico 1"1/4 flex inox G.3/8"

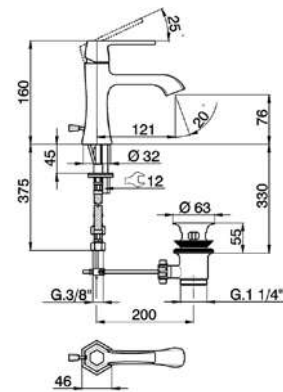
Single lever washbasin mixer with automatic 1"1/4 pop-up waste G.3/8" stainless steel flexible hoses

Lavabo monomando con desagüe automático 1"1/4 latiguillos acero G.3/8"

Opzione leva tutta cromo
Option lever all chrome



CE000510 21
21 304,50



€
6T 330,00
7C 610,00
7D 511,00
7E 530,00

M
25B

CH000544



Miscelatore monocomando lavabo senza scarico automatico flex inox G.3/8"

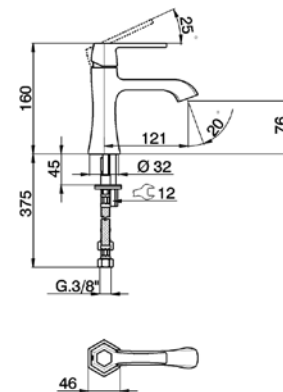
Single lever washbasin mixer without pop-up waste G.3/8" stainless steel flexible hose

Lavabo monomando sin desagüe automático latiguillos acero G.3/8"

Opzione leva tutta cromo
Option lever all chrome



CE000540 21
21 310,00



€
6T 310,00
7C 610,00
7D 480,00
7E 530,00

M
25B

CH003544



Miscelatore monocomando lavabo alto "200" senza scarico automatico flex inox G.3/8"

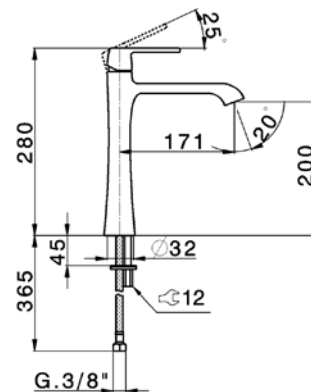
Single lever "200" tall washbasin mixer without pop-up waste G.3/8" stainless steel flexible hoses

Lavabo monomando alto "200" sin desagüe automático latiguillos acero G.3/8"

Opzione leva tutta cromo
Option lever all chrome



CE003540 21
21 430,00



€
6T 440,00
7C 890,00
7D 682,00
7E 705,00

M
25B

CH004544



Miscelatore monocomando lavabo alto "220" senza scarico automatico flex inox G.3/8"

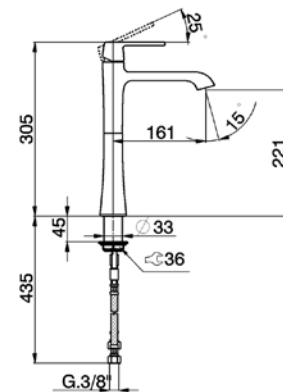
Single lever "220" tall basin mixer without automatic pop-up waste G.3/8" stainless steel flexible hose

Lavabo monomando alto "220" sin desagüe automático latiguillos acero G.3/8"

Opzione leva tutta cromo
Option lever all chrome



CE004540 21
21 432,00



€
6T 460,00
7C 905,00
7D 713,00
7E 740,00

M
25B

6T
Cromo/Nero opaco
Chrome/Matt Black
Cromo/Negro Mate

7C
Oro/Nero Opaco
Gold/Night Black
Oro/Negro Mate

7D
Nichel Lucido/Nero Opaco
Polished Nickel/Night Black
Niquel Brill./Negro Mate

7E
OroRosa/Nero Opaco
Rose Gold/Night Black
Oro Rosa/Negro Mate

CH001524



Miscelatore monocomando lavabo alto "220"
con scarico automatico 1"1/4
flex inox G.3/8"

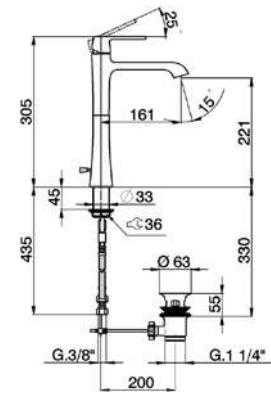
Single lever "220" tall washbasin mixer
with automatic 1"1/4 pop-up waste
G.3/8" stainless steel flexible hose

Lavabo monomando alto "220"
con desagüe automático 1"1/4
latiguillos acero G.3/8"

Opzione leva tutta cromo
Option lever all chrome



CE001520 21
21 452,00



M
25B

€
6T
480,00
7C
905,00
7D
744,00
7E
770,00

CH000534



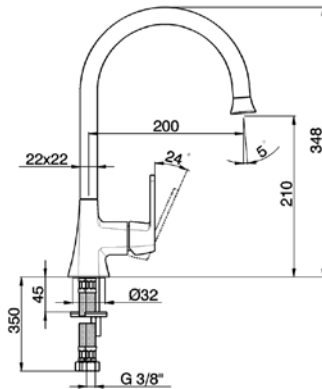
Miscelatore monocomando lavabo
bocca girevole
senza scarico automatico
flex inox G.3/8"

Single lever washbasin mixer
swivel spout
without pop-up waste
G.3/8" stainless steel flexible hoses

Lavabo monomando
caño giratorio
sin desagüe automático
latiguillos acero G.3/8"



CE000530 21
21 485,10



M
25B

€
6T
485,00
7C
970,00
7D
750,00
7E
780,00

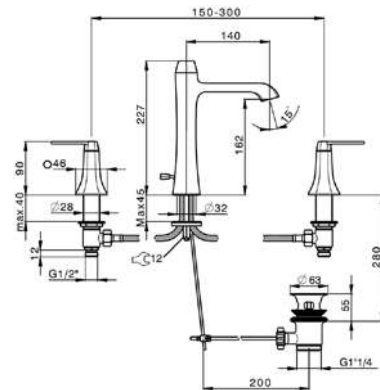
CF001060



Miscelatore lavabo 3 fori
con scarico automatico 1"1/4

3 hole washbasin mixer
with automatic 1"1/4 pop-up waste

Lavabo 3 agujeros
con desagüe automático 1"1/4



€
6T
680,00
7C
1.950,00
7D
1.054,00
7E
1.360,00

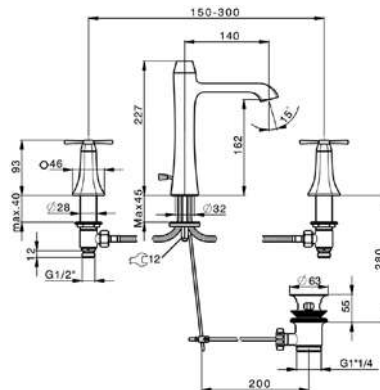
CX001060



Miscelatore lavabo 3 fori
con scarico automatico 1"1/4

3 hole washbasin mixer
with automatic 1"1/4 pop-up waste

Lavabo 3 agujeros
con desagüe automático 1"1/4



€
6T
680,00
7C
1.950,00
7D
1.054,00
7E
1.360,00

6T
Cromo/Nero opaco
Chrome/Matt Black
Cromo/Negro Mate

7C
Oro/Nero Opaco
Gold/Night Black
Oro/Negro Mate

7D
Nichel Lucido/Nero Opaco
Polished Nickel/Night Black
Niquel Brill./Negro Mate

7E
OroRosa/Nero Opaco
Rose Gold/Night Black
Oro Rosa/Negro Mate

CH005510



Parte esterna monocomando lavabo a parete senza parte incasso per art. ZA006510

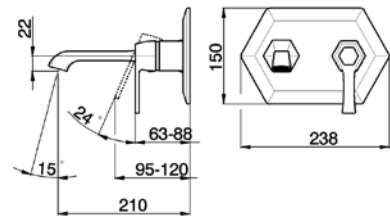
Exposed part for single lever washbasin mixer without concealed part for item ZA006510

Parte esterna monocomando lavabo de pared sin parte empotrada para art. ZA006510

Opzione leva tutta cromo
Option lever all chrome



CE005510 21
21 315,00



€
6T 320,00
7C 620,00
7D 448,00
7E 510,00

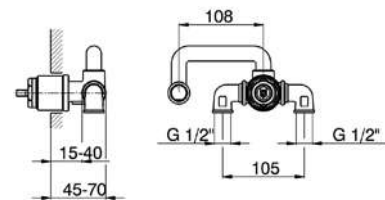
ZA006510



Parte incasso monocomando lavabo a parete senza parte esterna

Concealed part for single lever washbasin mixer without trim kit

Parte empotrada monocomando lavabo de pared sin parte externa



€
04 159,90

M
38B

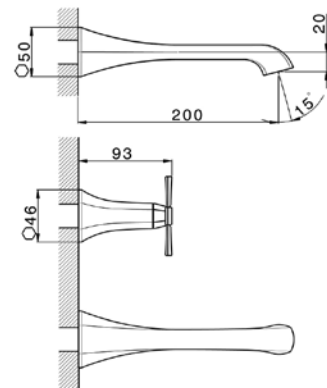
CX013510



Parte esterna lavabo a parete senza parte incasso per art. ZA033510

Exposed part for concealed washbasin mixer without concealed part for item ZA033510

Parte esterna lavabo de pared sin parte empotrada para art. ZA033510



€
6T 420,00
7C 850,00
7D 651,00
7E 780,00

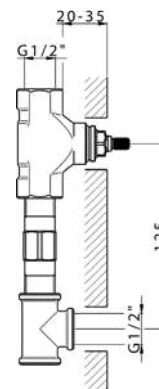
ZA033510



Parte incasso lavabo a parete con due vitoni destri

Concealed washbasin mixer with two right handvalves

Parte empotrada lavabo de pared con dos monturas de apertura hacia la derecha



€
04 118,00

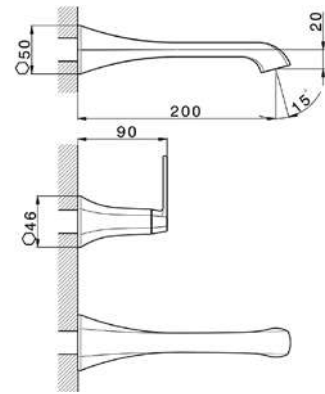
CF013510



Parte esterna lavabo a parete
senza parte incasso
per art. ZA033511

Exposed part for concealed washbasin mixer
without concealed part
for items ZA033511

Parte esterna lavabo de pared
sin parte empotrada
para art. ZA033511



€
6T 420,00
7C 850,00
7D 651,00
7E 780,00

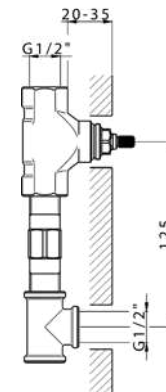
ZA033511



Parte incasso lavabo a parete
con vitone destro e sinistro

Concealed washbasin mixer
right headvalve – left headvalve

Parte empotrada lavabo de pared
con montura de derecha y montura de izquierda



€
04 118,00

CH000554



Miscelatore monocomando bidet
con scarico automatico 1"1/4
flex inox G.3/8"

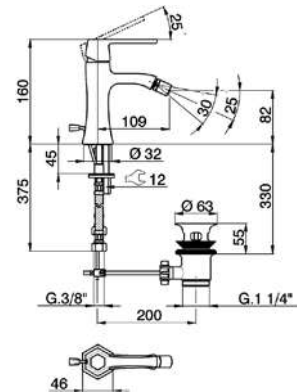
Single lever bidet mixer
with 1" 1/4 automatic pop-up waste
G.3/8" stainless steel flexible hoses

Bidé monomando
con desagüe automático 1"1/4
latiguillos acero G.3/8"

Opzione leva tutta cromo
Option lever all chrome



CE000550 21
21 304,50



€
6T 330,00
7C 610,00
7D 511,00
7E 530,00

M
25B

CH000564



Miscelatore monocomando bidet
senza scarico automatico
flex inox G.3/8"

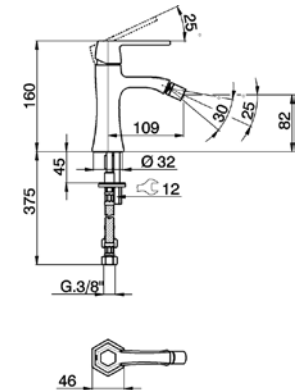
Single lever bidet mixer
without pop-up waste
G.3/8" stainless steel flexible hoses

Bidé monomando
sin desagüe automático
latiguillos acero G.3/8"

Opzione leva tutta cromo
Option lever all chrome



CE000560 21
21 310,00



€
6T 310,00
7C 610,00
7D 480,00
7E 530,00

M
25B

- | | | | | |
|--|---|--|---|--|
| 04
Senza finitura
Without finishing
Sin acabado | 6T
Cromo/Nero opaco
Chrome/Matt Black
Cromo/Negro Mate | 7C
Oro/Nero Opaco
Gold/Night Black
Oro/Negro Mate | 7D
Nichel Lucido/Nero Opaco
Polished Nickel/Night Black
Niquel Brill./Negro Mate | 7E
OroRosa/Nero Opaco
Rose Gold/Night Black
Oro Rosa/Negro Mate |
|--|---|--|---|--|

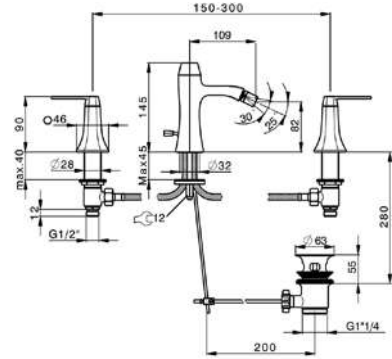
CF001220



Miscelatore bidet 3 fori con scarico automatico 1"1/4 flex 1/2" F

Bidet 3-holes mixer with automatic 1"1/4 pop-up waste 1/2" F flexible hose

Bidé 3 agujeros con desagüe automático 1"1/4 latiguillo 1/2"F



- € 6T 660,00
- 7C 1.980,00
- 7D 1.023,00
- 7E 1.320,00

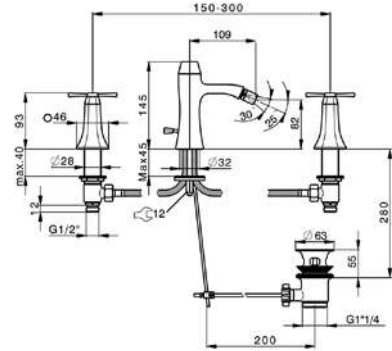
CX001220



Miscelatore bidet 3 fori con scarico automatico 1"1/4

Bidet 3-holes mixer with automatic 1"1/4 pop-up waste

Bidé 3 agujeros con desagüe automático 1"1/4



- € 6T 660,00
- 7C 1.980,00
- 7D 744,00
- 7E 1.320,00

CH003000




Parte esterna monocomando doccia incasso senza parte incasso per art. ZA004310

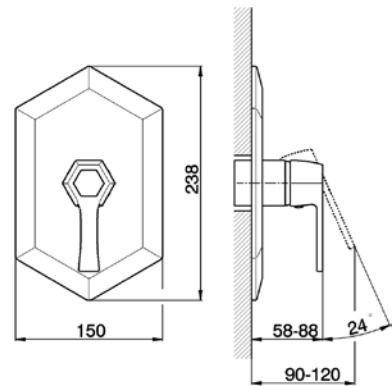
Exposed part for concealed S.L. shower valve without concealed part for item ZA004310

Parte externa monomando ducha empotrada sin parte empotrada para art. ZA004310

Opzione leva tutta cromo
Option lever all chrome



CE003000 21
21 189,00



- € 6T 195,00
- 7C 480,00
- 7D 253,00
- 7E 350,00

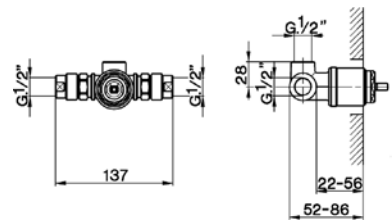
ZA004310



Parte incasso monocomando doccia con silenzianti senza parte esterna

Concealed part for single lever shower mixer with noise reducers without trim kit

Parte empotrada monomando ducha con silenciadores sin parte externa



- € 04 92,00

M
38B


CH002100

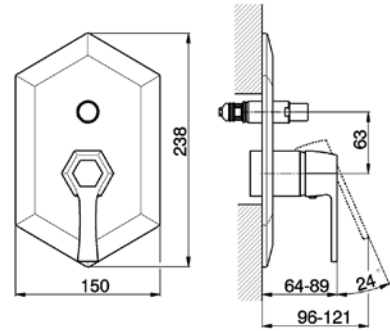


Parte esterna monocomando vasca-doccia incasso
deviatore automatico 2 uscite
senza parte incasso
per art. ZA004210 - ZA004213

Exposed part for concealed S.L.bath-shower valve
2 outlet automatic diverter
without concealed part
for item ZA004210 - ZA004213

Parte esterna monomando baño/ducha empotrado
desviador automático 2 salidas
sin parte empotrada
para art. ZA004210 - ZA004213

Opzione leva tutta cromo
Option lever all chrome **CE002100 21**
 **21 210,00**



€
6T 220,00
7C 485,00
7D 280,00
7E 450,00

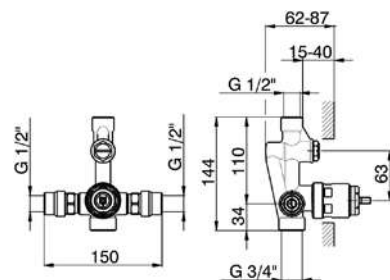
ZA004210



Parte incasso monocomando vasca-doccia
deviatore automatico
con silenzianti
senza parte esterna

Concealed single lever bath-shower mixer
automatic diverter
with noise reducers
without trim kit

Parte empotrada monomando baño/ducha
desviador automático
con silenciadores
sin parte externa



€
04 105,00

M
38B

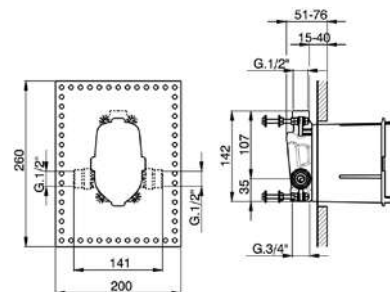
ZA004213



Parte incasso monocomando vasca-doccia
con protezione per incasso
deviatore automatico
con silenzianti
senza parte esterna

Concealed single lever bath-shower mixer
with protection for concealed part
automatic diverter
with noise reducers
without trim kit

Parte empotrada monomando baño/ducha
con protección para empotrado
desviador automático
con silenciadores
sin parte externa



€
04 177,00

M
38B

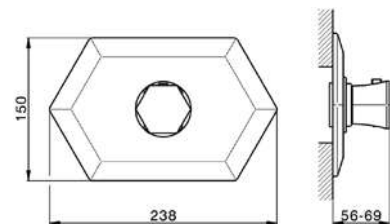
CE007200



Parte esterna termostatico doccia incasso
senza rubinetto d'arresto
senza parte incasso
per art. ZA007220

Exposed part for concealed thermo shower valve
without stop valve
without concealed part
for items ZA007220

Parte esterna termostático ducha empotrada
sin llave de paso
sin parte empotrada
para art. ZA007220



€
21 230,00
24 480,00
2B 287,00
2P 350,00

- | | | | | | | | | |
|--|--------------------------------|--------------------------|--|---|---|--|---|--|
| 04
Senza finitura
Without finishing
Sin acabado | 21
Cromo
Chrome
Cromo | 24
Oro
Gold
Oro | 2B
Nichel Lucido
Polished Nickel
Acero Brillo | 2P
Oro Rosa PVD
Rose Gold PVD
Oro Rosa PVD | 6T
Cromo/Nero opaco
Chrome/Matt Black
Cromo/Negro Mate | 7C
Oro/Nero Opaco
Gold/Night Black
Oro/Negro Mate | 7D
Nichel Lucido/Nero Opaco
Polished Nickel/Night Black
Niquel Brill./Negro Mate | 7E
OroRosa/Nero Opaco
Rose Gold/Night Black
Oro Rosa/Negro Mate |
|--|--------------------------------|--------------------------|--|---|---|--|---|--|

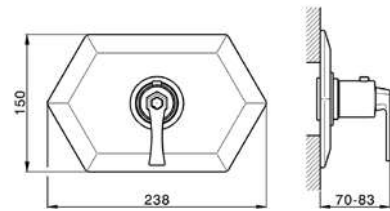
CF007200



Parte esterna termostatico doccia incasso
senza rubinetto d'arresto
senza parte incasso
per art. ZA007220

Exposed part for concealed thermo shower valve
without stop valve
without concealed part
for items ZA007220

Parte externa termostático ducha empotrada
sin llave de paso
sin parte empotrada
para art. ZA007220



€
6T
250,00
7C
480,00
7D
287,00
7E
350,00

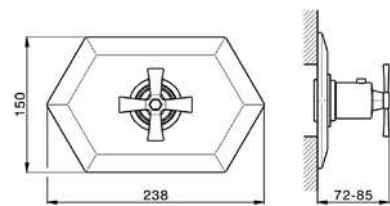
CX007200



Parte esterna termostatico doccia incasso
senza rubinetto d'arresto
senza parte incasso
per art. ZA007220

Exposed part for concealed thermo shower valve
without stop valve
without concealed part
for items ZA007220

Parte externa termostático ducha empotrada
sin llave de paso
sin parte empotrada
para art. ZA007220



€
6T
250,00
7C
480,00
7D
287,00
7E
350,00

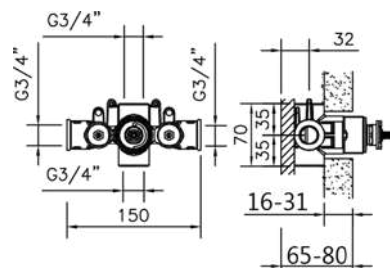
ZA007220



Parte incasso termostatico 3/4"
senza rubinetto d'arresto
senza parte esterna

3/4" Concealed thermostatic valve
without Stopvalve
without trim kit

Parte empotrada termostático 3/4"
sin llave de paso
sin parte externa



€
04
210,00

T
HF

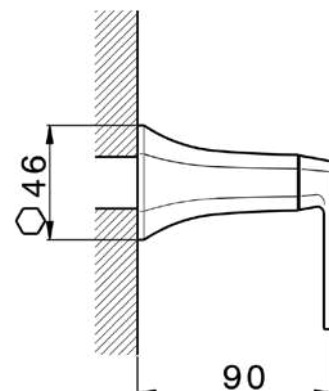
CF003310



Parte esterna rubinetto
senza parte incasso
per art. ZA003320 - ZA003321
ZA003310 - ZA003311

Stopvalve exposed part
without concealed part
for item ZA003320 - ZA003321
ZA003310 - ZA003311

Parte externa llave de paso
sin parte empotrada
para art. ZA003320 - ZA003321
ZA003310 - ZA003311



€
6T
120,00
7C
255,00
7D
145,00
7E
190,00

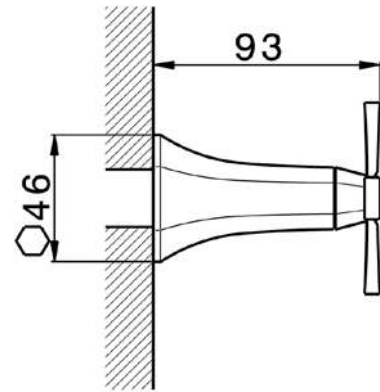
CX003310



Parte esterna rubinetto
senza parte incasso
per art. ZA003320 - ZA003321
ZA003310 - ZA003311

Stopvalve exposed part
without concealed part
for item ZA003320 - ZA003321
ZA003310 - ZA003311

Parte externa llave de paso
sin parte empotrada
para art. ZA003320 - ZA003321
ZA003310 - ZA003311



€
6T
120,00
7C
255,00
7D
145,00
7E
190,00

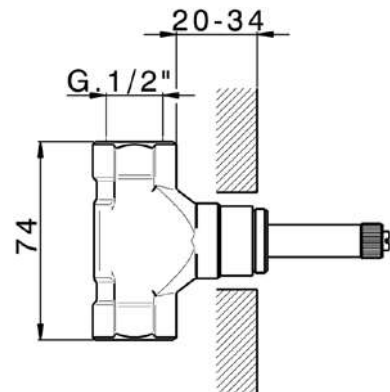
ZA003320



Parte incasso rubinetto 1/2"
apertura in senso antiorario

1/2" stopvalve concealed part
opening counterclockwise

Parte empotrada llave de paso 1/2"
apert. sentido contrario agujas del reloj



€
04
60,00

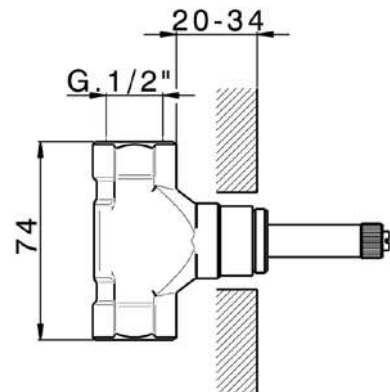
ZA003321



Parte incasso rubinetto 1/2"
apertura in senso orario

1/2" stopvalve concealed part
opening clockwise

Parte empotrada llave de paso 1/2"
apert. en sentido agujas del reloj



€
04
60,00

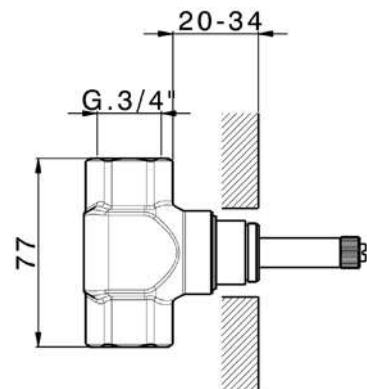
ZA003310



Parte incasso rubinetto 3/4"
Apertura in senso antiorario

3/4" Stopvalve concealed part
Opening counterclockwise

Parte empotrada llave de paso 3/4"
Apert. sentido contrario agujas del reloj

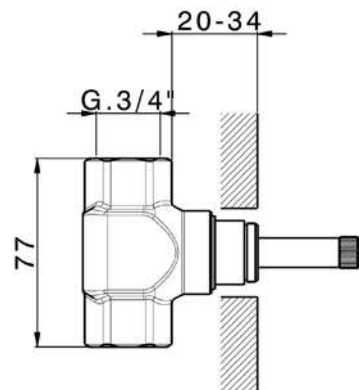


€
04
70,00

ZA003311



Parte incasso rubinetto 3/4"
 apertura in senso orario
 3/4" Stopvalve concealed part
 opening clockwise
 Parte empotrada llave de paso 3/4"
 apert. en sentido agujas del reloj

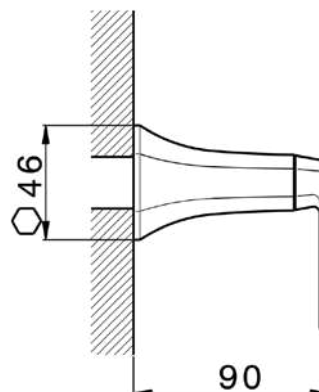


€
 04
 70,00

CF002000



Parte esterna deviatore 2 uscite
 senza parte incasso
 per art. ZA002000
 2 outlet diverter exposed part
 without concealed part
 for item ZA002000
 Parte esterna desviador 2 salidas
 sin parte empotrada
 para art. ZA002000

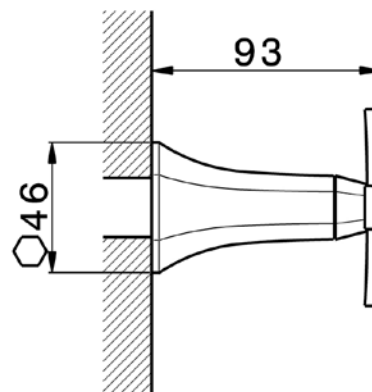


€
 6T
 120,00
 7C
 255,00
 7D
 145,00
 7E
 190,00

CX002000



Parte esterna deviatore 2 uscite
 senza parte incasso
 per art. ZA002000
 2 outlet diverter exposed part
 without concealed part
 for item ZA002000
 Parte esterna desviador 2 salidas
 sin parte empotrada
 para art. ZA002000

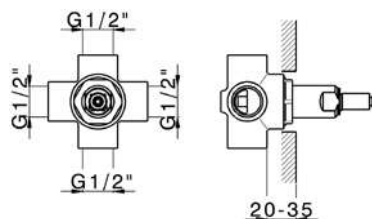


€
 6T
 120,00
 7C
 240,00
 7D
 145,00
 7E
 190,00

ZA002000



Parte incasso deviatore 2 uscite
 un'entrata acqua calda
 un'entrata acqua fredda
 2 outlet diverter concealed part
 hot water inlet
 cold water inlet
 Parte empotrada desviador 2 salidas
 una empotrada caliente
 una empotrada fria



€
 04
 95,00

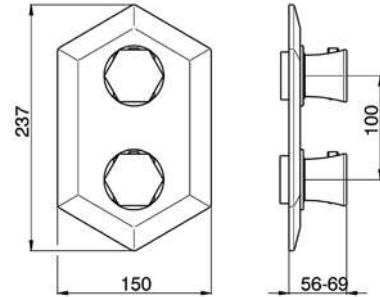
CE009300



Parte esterna termostatico doccia incasso 1 uscita
rubinetto d'arresto
senza parte incasso
per art. ZA009300

Exposed part for con.thermo.shower mixer 1-outlet
stop valve
without concealed part
for items ZA009300

Parte externa termostático ducha emp. 1 salida
llave de paso
sin parte empotrada
para art. ZA009300



€
21
280,00
24
560,00
2B
364,00
2P
450,00

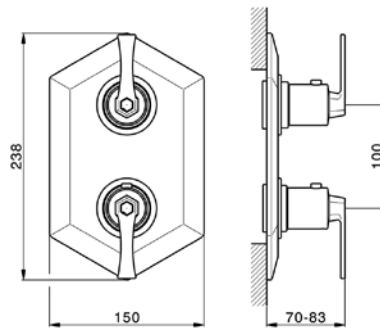
CF009300



Parte esterna termostatico doccia incasso 1 uscita
rubinetto d'arresto
senza parte incasso
per art. ZA009300

Exposed part for con.thermo.shower mixer 1-outlet
stop valve
without concealed part
for items ZA009300

Parte externa termostático ducha emp. 1 salida
llave de paso
sin parte empotrada
para art. ZA009300



€
6T
320,00
7C
485,00
7D
448,00
7E
450,00

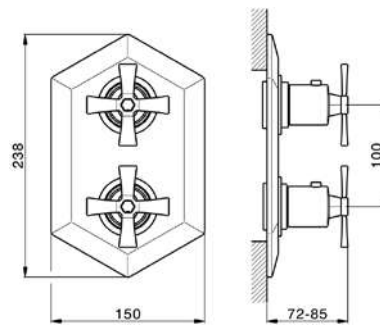
CX009300



Parte esterna termostatico doccia incasso 1 uscita
rubinetto d'arresto
senza parte incasso
per art. ZA009300

Exposed part for con.thermo.shower mixer 1-outlet
stop valve
without concealed part
for items ZA009300

Parte externa termostático ducha emp. 1 salida
llave de paso
sin parte empotrada
para art. ZA009300



€
6T
320,00
7C
485,00
7D
448,00
7E
450,00

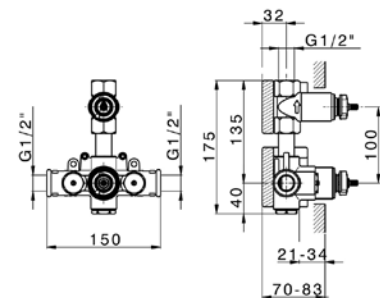
ZA009300



Parte incasso termostatico doccia 1 uscita
rubinetto d'arresto con uscita 1/2"
senza parte esterna

Concealed thermostatic shower mixer, 1-outlet
stopvalve with 1/2" outlet
without trim kit

Parte empotrada termostático ducha 1 salida
llave de paso con salida 1/2"
sin parte externa



€
04
237,10

T
20

- | | | | | | | | | |
|--|--------------------------------|--------------------------|--|---|---|--|---|--|
| 04
Senza finitura
Without finishing
Sin acabado | 21
Cromo
Chrome
Cromo | 24
Oro
Gold
Oro | 2B
Nichel Lucido
Polished Nickel
Acero Brillo | 2P
Oro Rosa PVD
Rose Gold PVD
Oro Rosa PVD | 6T
Cromo/Nero opaco
Chrome/Matt Black
Cromo/Negro Mate | 7C
Oro/Nero Opaco
Gold/Night Black
Oro/Negro Mate | 7D
Nichel Lucido/Nero Opaco
Polished Nickel/Night Black
Niquel Brill./Negro Mate | 7E
OroRosa/Nero Opaco
Rose Gold/Night Black
Oro Rosa/Negro Mate |
|--|--------------------------------|--------------------------|--|---|---|--|---|--|

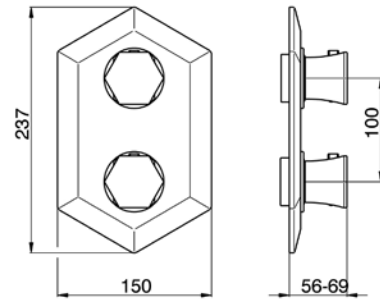
CE019100



Parte esterna termostatico doccia incasso 2 uscite con devistop 2 uscite senza parte incasso per art. ZA019100

Exposed part for con.thermo.shower mixer, 2-outlet with 2 outlet devistop without concealed part for item ZA019100

Parte externa termostático ducha emp. 2 salidas con devistop 2 salidas sin parte empotrada para art. ZA019100



€
21
295,00
24
590,00
2B
364,00
2P
480,00

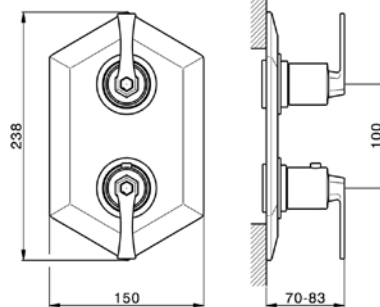
CF019100



Parte esterna termostatico doccia incasso 2 uscite con devistop 2 uscite senza parte incasso per art. ZA019100

Exposed part for con.thermo.shower mixer, 2-outlet with 2 outlet devistop without concealed part For item ZA019100

Parte externa termostático ducha emp. 2 salidas con devistop 2 salidas sin parte empotrada para art. ZA019100



€
6T
335,00
7C
485,00
7D
448,00
7E
480,00

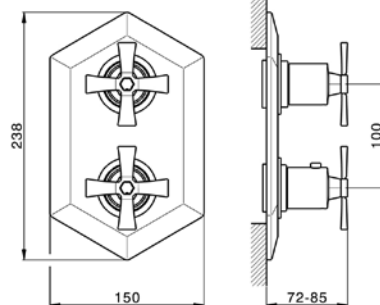
CX019100



Parte esterna termostatico doccia incasso 2 uscite con devistop 2 uscite senza parte incasso per art. ZA019100

Exposed part for con.thermo.shower mixer, 2-outlet with 2 outlet devistop without concealed part for item ZA019100

Parte externa termostático ducha emp. 2 salidas con devistop 2 salidas sin parte empotrada para art. ZA019100



€
6T
335,00
7C
485,00
7D
448,00
7E
480,00

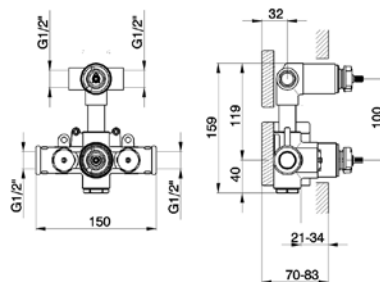
ZA019100



Parte incasso termostatico doccia 2 uscite con devistop 2 uscite 1/2" senza parte esterna

Concealed thermostatic shower mixer, 2-outlets with 1/2" 2 outlet devistop cartridge without trim kit

Parte empotrada termostático ducha 2 salidas con devistop 2 salidas 1/2" sin parte externa



€
04
292,20

T
20



- | | | | | | | | | |
|--|--------------------------------|--------------------------|--|---|---|--|---|--|
| 04
Senza finitura
Without finishing
Sin acabado | 21
Cromo
Chrome
Cromo | 24
Oro
Gold
Oro | 2B
Nichel Lucido
Polished Nickel
Acero Brillo | 2P
Oro Rosa PVD
Rose Gold PVD
Oro Rosa PVD | 6T
Cromo/Nero opaco
Chrome/Matt Black
Cromo/Negro Mate | 7C
Oro/Nero Opaco
Gold/Night Black
Oro/Negro Mate | 7D
Nichel Lucido/Nero Opaco
Polished Nickel/Night Black
Niquel Brill./Negro Mate | 7E
OroRosa/Nero Opaco
Rose Gold/Night Black
Oro Rosa/Negro Mate |
|--|--------------------------------|--------------------------|--|---|---|--|---|--|

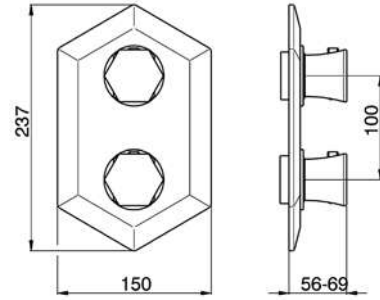
CE019200



Parte esterna termostatico doccia incasso 3 uscite con devistop 3 uscite senza parte incasso per art. ZA019200

Exposed part for con.thermo.shower mixer, 3-outlet with 3 outlet devistop without concealed part for item ZA019200

Parte externa termostático ducha emp. 3 salidas con devistop 3 salidas sin parte empotrada para art. ZA019200



€
21
295,00
24
485,00
2B
365,00
2P
450,00

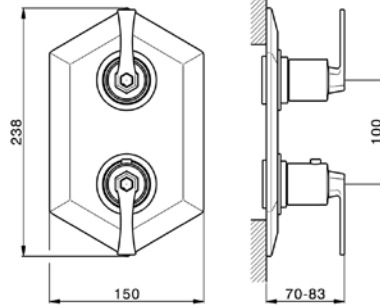
CF019200



Parte esterna termostatico doccia incasso 3 uscite con devistop 3 uscite senza parte incasso per art. ZA019200

Exposed part for con.thermo.shower mixer, 3-outlet with 3 outlet devistop without concealed part for item ZA019200

Parte externa termostático ducha emp. 3 salidas con devistop 3 salidas sin parte empotrada para art. ZA019200



€
6T
335,00
7C
485,00
7D
448,00
7E
450,00

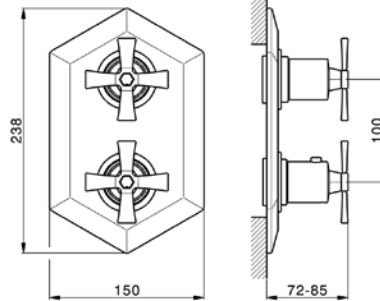
CX019200



Parte esterna termostatico doccia incasso 3 uscite con devistop 3 uscite senza parte incasso per art. ZA019200

Exposed part for con.thermo.shower mixer, 3-outlet with 3 outlet devistop without concealed part for item ZA019200

Parte externa termostático ducha emp. 3 salidas con devistop 3 salidas sin parte empotrada para art. ZA019200



€
6T
335,00
7C
485,00
7D
448,00
7E
450,00

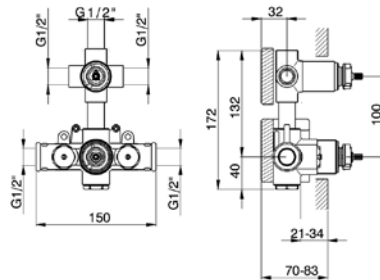
ZA019200



Parte incasso termostatico doccia 3 uscite con devistop 2 uscite 1/2" senza parte esterna

Concealed thermostatic shower mixer, 3-outlets with 1/2" 2 outlet devistop cartridge without trim kit

Parte empotrada termostático ducha 3 salidas con devistop 2 salidas 1/2" sin parte externa



€
04
310,00

T
20



04

Senza finitura
Without finishing
Sin acabado

21

Cromo
Chrome
Cromo

24

Oro
Gold
Oro

2B

Nichel Lucido
Polished Nickel
Acero Brillo

2P

Oro Rosa PVD
Rose Gold PVD
Oro Rosa PVD

6T

Cromo/Nero opaco
Chrome/Matt Black
Cromo/Negro Mate

7C

Oro/Nero Opaco
Gold/Night Black
Oro/Negro Mate

7D

Nichel Lucido/Nero Opaco
Polished Nickel/Night Black
Niquel Brill./Negro Mate

7E

OroRosa/Nero Opaco
Rose Gold/Night Black
Oro Rosa/Negro Mate

CH000444



Miscelatore monocomando doccia
senza completo doccia
attacco per flessibile 1/2" M

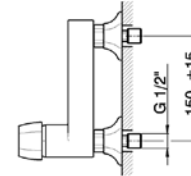
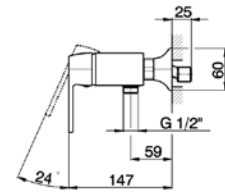
Single lever shower mixer
without shower set
1/2" M flexible connection

Ducha monomando
sin conjunto ducha
conexión para flexible 1/2" M

Opzione leva tutta cromo
Option lever all chrome



CE000441 21
21 308,70



M
38B

€
6T
285,00
7C
570,00
7D
440,00
7E
460,00

CH000464



Miscelatore monocomando doccia completo
asta saliscendi 58 cm con supporto scorrevole
doccetta monogetto Chérie
flessibile liscio SUPREME 150 cm

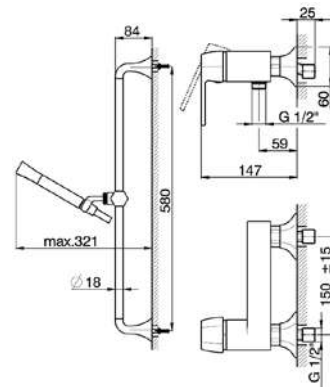
Single lever shower mixer, with shower set
58 cm slide rail kit with sliding bracket
Chérie one spray handshower
150 cm SUPREME smooth flexible hose

Ducha monomando con duplex
barra 58 cm con soporte corredero
duchita una función Chérie
flexible liso SUPREME 150 cm

Opzione leva tutta cromo
Option lever all chrome



CE000460 21
21 549,50



M
38B

€
6T
575,00
7C
1.250,00
7D
891,00
7E
1.010,00

CH000134



Miscelatore monocomando vasca
senza completo doccia
attacco per flessibile 1/2" M

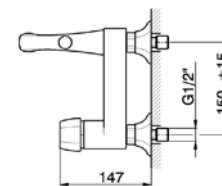
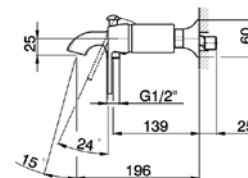
Single lever bath mixer
without shower set
1/2" M flexible connection

Bañera monomando
sin conjunto ducha
conexión para flexible 1/2" M

Opzione leva tutta cromo
Option lever all chrome



CE000130 21
21 402,50



M
38B

€
6T
420,00
7C
830,00
7D
650,00
7E
675,00

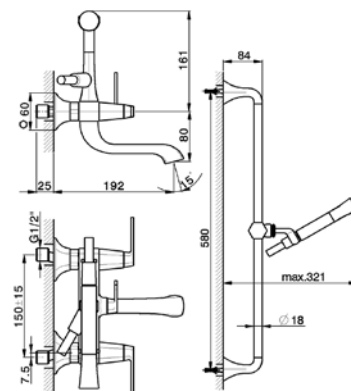
CF000060



Miscelatore vasca completo
asta saliscendi 58 cm con supporto scorrevole
doccetta monogetto Chérie
flessibile liscio SUPREME 150 cm

Bath mixer, with shower set
58 cm slide rail with sliding bracket
Chérie one spray handshower
150 cm SUPREME smooth flexible hose

Bañera monomando con duplex
barra 58 cm con soporte corredizo
duchita una función Chérie
flexible liso SUPREME 150 cm



M
38B

€
6T
915,00
7C
2.745,00
7D
1.418,00
7E
1.580,00

6T
Cromo/Nero opaco
Chrome/Matt Black
Cromo/Negro Mate

7C
Oro/Nero Opaco
Gold/Night Black
Oro/Negro Mate

7D
Nichel Lucido/Nero Opaco
Polished Nickel/Night Black
Niquel Brill./Negro Mate

7E
OroRosa/Nero Opaco
Rose Gold/Night Black
Oro Rosa/Negro Mate

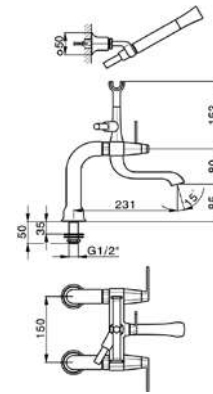
CF000090



Miscelatore vasca completo
con colonnette bordo vasca
supporto doccetta snodato murale
doccetta monogetto Chérie
flessibile liscio SUPREME 150 cm

Bath mixer, with full equipment
with pillars
wall mounted adjustable handshower bracket
Chérie one spray handshower
150 cm SUPREME smooth flexible hose

Bañera con duplex
con columnitas border bañera
soporte duchita articulado mural
duchita una función Chérie
flexible liso SUPREME 150 cm



€
6T
850,00
7C
2.580,00
7D
1.317,00
7E
1.390,00

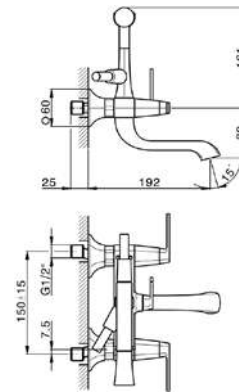
CF000100



Miscelatore vasca completo
doccetta monogetto Chérie
flessibile liscio SUPREME 150 cm

Bath mixer, full equipment
Chérie one spray handshower
150 cm SUPREME smooth flexible hose

Bañera con duplex
duchita una función Chérie
flexible liso SUPREME 150 cm



€
6T
720,00
7C
2.300,00
7D
1.116,00
7E
1.300,00

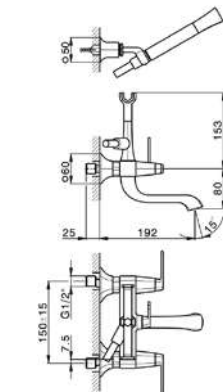
CF000120



Miscelatore vasca completo
supporto doccetta snodato murale
doccetta monogetto Chérie
flessibile liscio SUPREME 150 cm

Bath mixer, full equipment
wall mounted adjustable handshower bracket
Chérie one spray handshower
150 cm SUPREME smooth flexible hose

Bañera con duplex
soporte duchita articulado mural
duchita una función Chérie
flexible liso SUPREME 150 cm



€
6T
780,00
7C
2.300,00
7D
1.209,00
7E
1.300,00

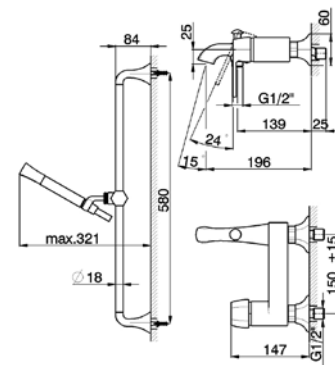
CH000064



Miscelatore monocomando vasca completo
asta saliscendi 58 cm con supporto scorrevole
doccetta monogetto Chérie
flessibile liscio SUPREME 150 cm

Single lever bath mixer, with shower set
58 cm Rail with slide bracket
Chérie one spray handshower
150 cm SUPREME smooth flexible hose

Bañera monomando con duplex
barra 58 cm con soporte corredizo
duchita una función Chérie
flexible liso SUPREME 150 cm



€
6T
710,00
7C
1.450,00
7D
1.100,00
7E
1.140,00

M
38B

Opzione leva tutta cromo
Option lever all chrome

CE000060 21

21 692,50

6T	7C	7D	7E
Cromo/Nero opaco	Oro/Nero Opaco	Nichel Lucido/Nero Opaco	OroRosa/Nero Opaco
Chrome/Matt Black	Gold/Night Black	Polished Nickel/Night Black	Rose Gold/Night Black
Cromo/Negro Mate	Oro/Negro Mate	Niquel Brill./Negro Mate	Oro Rosa/Negro Mate

CH000124

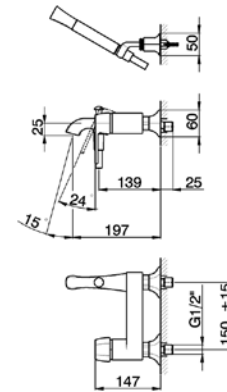


Miscelatore monocomando vasca completo
supporto doccetta snodato murale
doccetta monogetto Chérie
flessibile liscio SUPREME 150 cm

Single lever bath mixer, with shower set
wall mounted adjustable handshower bracket
Chérie one spray handshower
150 cm SUPREME smooth flexible hose

Bañera monomando con duplex
soporte duchita articulado mural
duchita una función Chérie
flexible liso SUPREME 150 cm

Opzione leva tutta cromo
Option lever all chrome CE000120 21
21 529,20



€
6T 575,00
7C 1.150,00
7D 890,00
7E 920,00

M
38B

CH000094

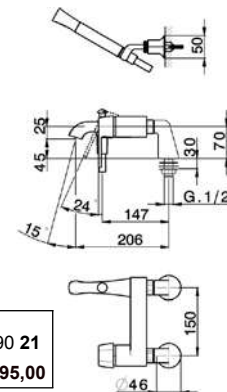


Miscelatore monocomando vasca completo
con colonnette bordo vasca
supporto doccetta snodato murale
doccetta monogetto Chérie
flessibile liscio SUPREME 150 cm

Single lever bath mixer, with shower set
with deck mount pillass
wall mounted adjustable handshower bracket
Chérie one spray handshower
150 cm SUPREME smooth flexible hose

Bañera monomando con duplex
con columnitas border bañera
soporte duchita articulado mural
duchita una función Chérie
flexible liso SUPREME 150 cm

Opzione leva tutta cromo
Option lever all chrome CE000090 21
21 595,00



€
6T 620,00
7C 1.240,00
7D 960,00
7E 990,00

M
38B

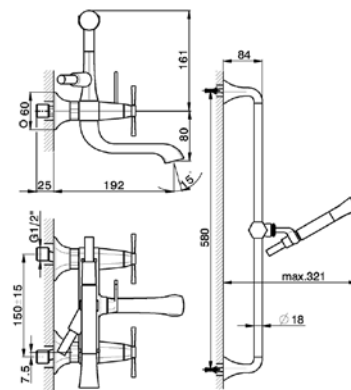
CX000060



Miscelatore vasca completo
asta saliscendi 58 cm con supporto scorrevole
doccetta monogetto Chérie
flessibile liscio SUPREME 150 cm

Bath mixer, with shower set
58 cm slide Rail with bracket
Chérie one spray handshower
150 cm SUPREME smooth flexible hose

Bañera con duplex
barra 58 cm con soporte corredizo
duchita una función Chérie
flexible liso SUPREME 150 cm



€
6T 915,00
7C 2.745,00
7D 1.418,00
7E 1.580,00

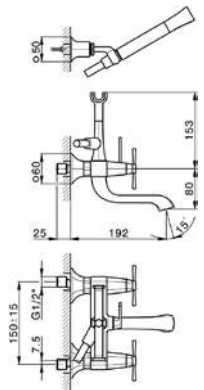
CX000120



Miscelatore vasca completo
supporto doccetta snodato murale
doccetta monogetto Chérie
flessibile liscio SUPREME 150 cm

Bath mixer, full equipment
wall mounted adjustable handshower bracket
Chérie one spray handshower
150 cm SUPREME smooth flexible hose

Bañera con duplex
soporte duchita articulado mural
duchita una función Chérie
flexible liso SUPREME 150 cm



€
6T 780,00
7C 2.300,00
7D 1.209,00
7E 1.300,00

6T
Cromo/Nero opaco
Chrome/Matt Black
Cromo/Negro Mate

7C
Oro/Nero Opaco
Gold/Night Black
Oro/Negro Mate

7D
Nichel Lucido/Nero Opaco
Polished Nickel/Night Black
Niquel Brill./Negro Mate

7E
OroRosa/Nero Opaco
Rose Gold/Night Black
Oro Rosa/Negro Mate

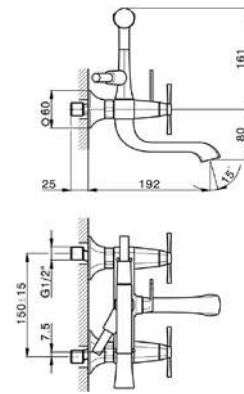
CX000100



Miscelatore vasca completo
doccetta monogetto Chérie
flessibile liscio SUPREME 150 cm

Bath mixer, full equipment
Chérie one spray handshower
150 cm SUPREME smooth flexible hose

Bañera con duplex
duchita una función Chérie
flexible liso SUPREME 150 cm



€

6T 720,00
7C 2.300,00
7D 1.116,00
7E 1.300,00

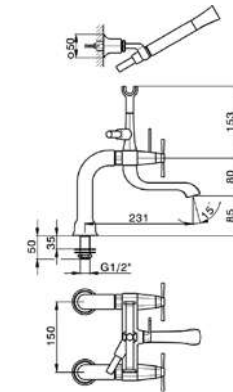
CX000090



Miscelatore vasca completo
con colonnette borgo vasca
supporto doccetta snodato murale
doccetta monogetto Chérie
flessibile liscio SUPREME 150 cm

Bath mixer, with full equipment
whit pillars
wall mounted adjustable handshower bracket
Chérie one spray handshower
150 cm SUPREME smooth flexible hose

Bañera con duplex
con columnitas border bañera
soporte duchita articulado mural
duchita una función Chérie
flexible liso SUPREME 150 cm



€

6T 850,00
7C 2.620,00
7D 1.316,00
7E 1.360,00

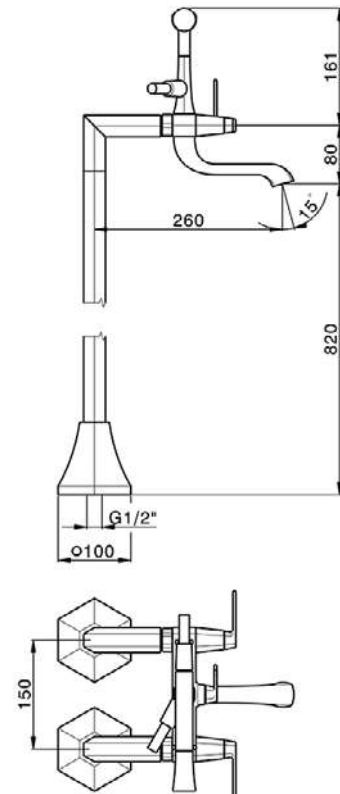
CF004200



Miscelatore vasca su colonne pavimento
supporto doccetta su forcilla
doccetta monogetto Chérie
flessibile liscio SUPREME 150 cm

Bath mixer, with floor mount legs
handshower holder on cradle
Chérie one spray handshower
150 cm SUPREME Flexible Hose

Bañera sobre columnas de suelo
soporte duchita sobre horquilla
duchita una función Chérie
flexible SUPREME 150 cm



€

6T 2.250,00
7C 6.700,00
7D 3.487,00
7E 4.500,00

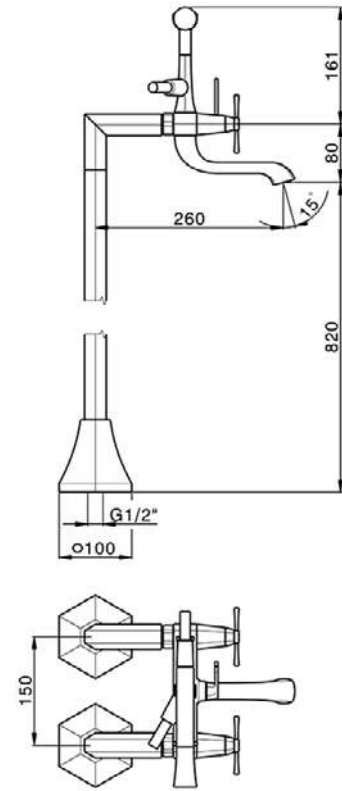
CX004200



Miscelatore vasca su colonne pavimento
 supporto doccetta su forcella
 doccetta monogetto Chérie
 flessibile liscio SUPREME 150 cm

Bath mixer, with floor mount legs
 handshower holder on cradle
 Chérie one spray handshower
 150 cm SUPREME smooth flexible hose

Bañera sobre columnas de suelo
 soporte duchita sobre horquilla
 duchita una función Chérie
 flexible liso SUPREME 150 cm



€
 6T 2.250,00
 7C 6.700,00
 7D 3.487,00
 7E 4.500,00

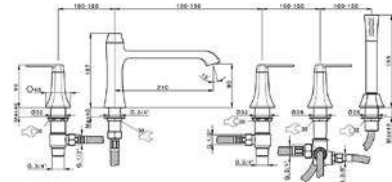
CF000260



Miscelatore bordo vasca 5 fori
 deviatore 2 uscite
 doccetta monogetto Chérie
 flex Ottone 175 cm

Deck-mounted 5-hole bath mixer
 2 outlet diverter
 Chérie one spray handshower
 175 cm Brass flexible hose

Borde bañera 5 agujeros
 desviador 2 salidas
 duchita una función Chérie
 flexible de Latón 175 cm



€
 6T 1.250,00
 7C 3.750,00
 7D 1.562,00
 7E 2.600,00

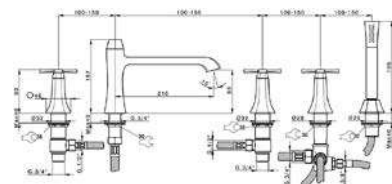
CX000260



Miscelatore bordo vasca 5 Fori
 deviatore 2 uscite
 doccetta monogetto Chérie
 flex Ottone 175 cm

Deck-mounted 5-hole bath mixer
 2 outlet diverter
 Chérie one spray handshower
 175 cm Brass flexible hose

Borde bañera 5 agujeros
 desviador 2 salidas
 duchita una función Chérie
 flexible de Latón 175 cm



€
 6T 1.250,00
 7C 3.750,00
 7D 1.562,00
 7E 2.600,00

6T
 Cromo/Nero opaco
 Chrome/Matt Black
 Cromo/Negro Mate

7C
 Oro/Nero Opaco
 Gold/Night Black
 Oro/Negro Mate

7D
 Nichel Lucido/Nero Opaco
 Polished Nickel/Night Black
 Niquel Brill./Negro Mate

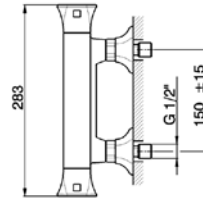
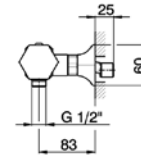
7E
 OroRosa/Nero Opaco
 Rose Gold/Night Black
 Oro Rosa/Negro Mate

CET01010

Miscelatore termostatico doccia
senza completo doccia
attacco per flessibile 1/2" M

Thermostatic shower mixer
without shower set
1/2" M flexible connection

Ducha termostática
sin conjunto ducha
conexión para flexible 1/2"M



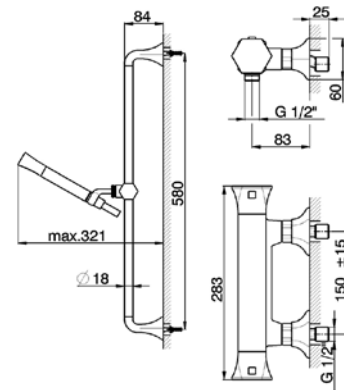
€	21
	390,00
	24
	780,00
	2B
	604,00
	2P
	625,00

CES01010

Miscelatore termostatico doccia con saliscendi
asta saliscendi 58 cm con supporto scorrevole
doccetta monogetto Chérie
flessibile liscio SUPREME 150 cm

Thermostatic shower mixer with sliding bar
58 cm slide rail kit with sliding bracket
Chérie one spray handshower
150 cm SUPREME smooth flexible hose

Ducha termostática con barra-corrediza
Barra 58 cm con soporte corredero
duchita una función Chérie
flexible liso SUPREME 150 cm



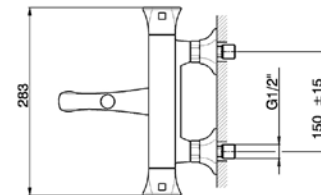
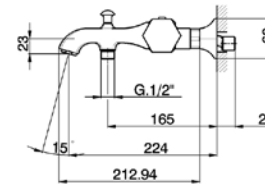
€	21
	680,00
	24
	1.360,00
	2B
	1.054,00
	7E
	1.100,00

CET27010

Miscelatore termostatico vasca
senza completo doccia
attacco per flessibile 1/2" M

Thermostatic bath mixer
without shower set
1/2" M flexible connection

Bañera termostática
sin conjunto ducha
conexión para flexible 1/2"M



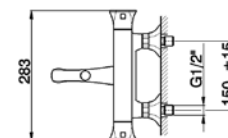
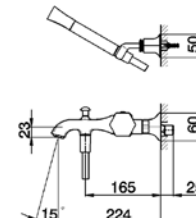
€	21
	525,00
	24
	1.050,00
	2B
	813,00
	2P
	840,00

CED27010

Miscelatore termostatico vasca completo
supporto doccetta snodato murale
doccetta monogetto Chérie
flessibile liscio SUPREME 150 cm

Thermostatic bath mixer, with shower set
wall mounted swivel handshower bracket
Chérie one spray handshower
150 cm SUPREME smooth flexible hose

Bañera termostática con duplex
soporte duchita articulado mural
duchita una función Chérie
flexible liso SUPREME 150 cm



€	21
	680,00
	24
	1.320,00
	2B
	1.054,00
	7E
	1.150,00

21	24	2B	2P	7E
Cromo	Oro	Nichel Lucido	Oro Rosa PVD	OroRosa/Nero Opaco
Chrome	Gold	Polished Nickel	Rose Gold PVD	Rose Gold/Night Black
Cromo	Oro	Acero Brillo	Oro Rosa PVD	Oro Rosa/Negro Mate

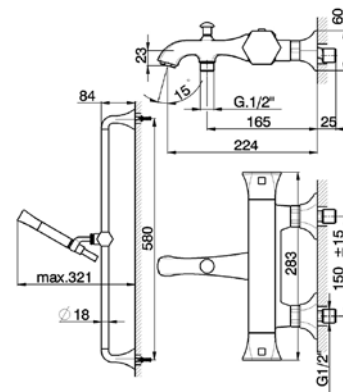
CES27010



Miscelatore termostatico vasca con saliscendi asta saliscendi 58 cm con supporto scorrevole doccetta monogetto Chérie flessibile liscio SUPREME 150 cm

Thermostatic bath-shower mixer with sliding bar 58 cm slide rail kit with sliding bracket Chérie one spray handshower 150 cm SUPREME smooth flexible hose

Bañera termostática con barra-corrediza barra 58 cm con soporte corredero duchita una función Chérie flexible liso SUPREME 150 cm



- € 21
- 815,00
- 24
- 1.680,00
- 2B
- 1.262,00
- 7E
- 1.300,00

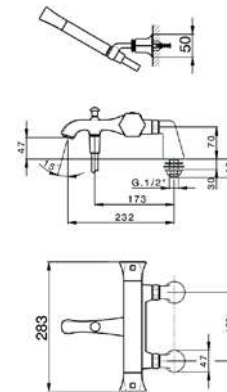
CED28010



Miscelatore termostatico vasca completo con colonnette bordo vasca supporto doccetta snodato murale doccetta monogetto Chérie flessibile liscio SUPREME 150 cm

Thermostatic bath mixer, with shower set with deck mount pillass wall mounted adjustable handshower bracket Chérie one spray handshower 150 cm SUPREME smooth flexible hose

Bañera termostática con duplex con columnitas border bañera soporte duchita articulado mural duchita una función Chérie flexible liso SUPREME 150 cm



- € 21
- 725,00
- 24
- 1.450,00
- 2B
- 1.120,00
- 7E
- 1.160,00

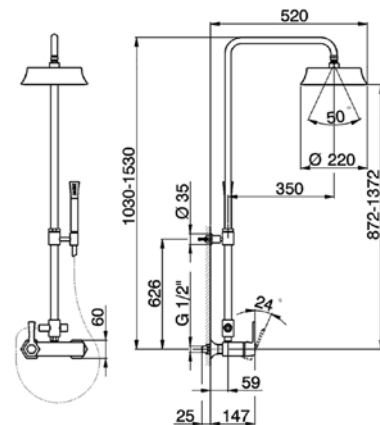
CH004024



Colonna doccia monocomando 2 funzioni deviatore 2 uscite colonna telescopica con supporto doccetta fisso doccetta monogetto Chérie soffione tondo D.220 mm Chérie flessibile liscio SUPREME 150 cm

2-function single lever shower set 2 outlet diverter adjustable riser column with handshower holder Chérie one spray handshower Chérie 220 mm round showerhead 150 cm SUPREME smooth flexible hose

Columna monomando ducha 2 funciones desviador 2 salidas columna telescópica con soporte duchita fijo duchita una función Chérie rociador redondo Ø 220 mm Chérie flexible liso SUPREME 150 cm



- € 6T
- 950,00
- 7C
- 1.820,00
- 7D
- 1.320,00

Opzione leva tutta cromo
Option lever all chrome

CE004020 21
21 924,50

- | | | | | | | |
|-------|------|-----------------|-------------------|------------------|-----------------------------|-----------------------|
| 21 | 24 | 2B | 6T | 7C | 7D | 7E |
| Cromo | Oro | Nichel Lucido | Cromo/Nero opaco | Oro/Nero Opaco | Nichel Lucido/Nero Opaco | OroRosa/Nero Opaco |
| Cromo | Gold | Polished Nickel | Chrome/Matt Black | Gold/Night Black | Polished Nickel/Night Black | Rose Gold/Night Black |
| Cromo | Oro | Acero Brillio | Cromo/Negro Mate | Oro/Negro Mate | Niquel Brill./Negro Mate | Oro Rosa/Negro Mate |

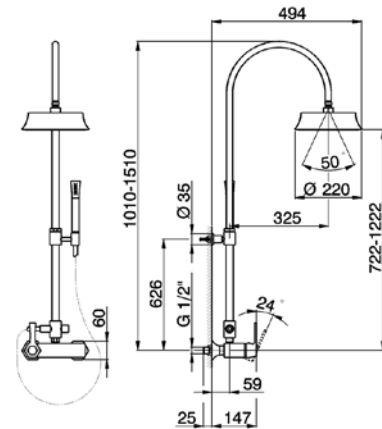
CH004054



Colonna doccia monocomando 2 funzioni
 deviatore 2 uscite
 colonna telescopica
 con supporto doccetta fisso
 doccetta monogetto Chérie
 soffione tondo D.220 mm Chérie
 flessibile liscio SUPREME 150 cm

2-functions single lever shower set
 2 outlet diverter
 adjustable riser column
 handshower holder
 Chérie one spray handshower
 Chérie 220 mm round showerhead
 150 cm SUPREME smooth flexible hose

Columna monomando ducha 2 funciones
 desviador 2 salidas
 columna telescópica
 con soporte duchita fijo
 duchita una función Chérie
 rociador redondo Ø 220 mm Chérie
 flexible liso SUPREME 150 cm



Opzione leva tutta cromo
 Option lever all chrome



CE004051 21
 21 909,60

M
 38B

€
 6T 950,00
 7C 1.820,00
 7D 1.320,00

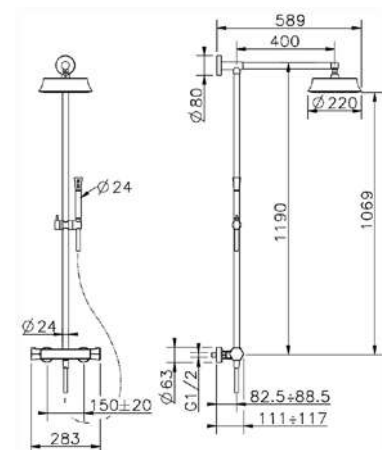
CEC78010



Colonna doccia termostatica 2 funzioni
 deviastop 2 uscite
 colonna fissa
 supporto doccetta scorrevole
 doccetta monogetto Chérie
 soffione tondo D.220 mm
 flessibile liscio SUPREME 150 cm

2-functions Thermostatic shower set
 2 outlets deviastop
 not adjustable column
 sliding shower bracket
 Chérie one spray handshower
 220 mm round showerhead
 150 cm smooth SUPREME Flexible Hose

Columna termostática ducha 2 funciones
 deviastop 2 salidas
 columna fija
 soporte duchita corredero
 duchita una función Chérie
 rociador redondo Ø 220 mm
 flexible liso SUPREME 150 cm



T
 A2

€
 21 1.300,00
 24 2.624,00
 2B 1.690,00

21 Cromo	24 Oro	2B Nichel Lucido	6T Cromo/Nero opaco	7C Oro/Nero Opaco	7D Nichel Lucido/Nero Opaco
Cromo	Gold	Polished Nickel	Chrome/Matt Black	Gold/Night Black	Polished Nickel/Night Black
Cromo	Oro	Acero Brilló	Cromo/Negro Mate	Oro/Negro Mate	Niquel Brill./Negro Mate

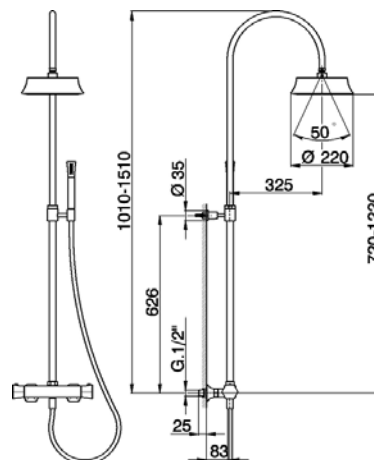
CEC80010



Colonna doccia termostatica 2 funzioni
 deviastop 2 uscite
 colonna telescopica
 supporto doccetta fisso
 doccetta monogetto Chérie
 soffione tondo D.220 mm Chérie
 flessibile liscio SUPREME 150 cm

Thermostatic shower column, 2-functions
 2 outlet deviastop
 adjustable riser column
 not sliding shower bracket
 Chérie one spray head shower
 Chérie 220 mm round showerhead
 150 cm smooth SUPREME Flexible Hose

Columna termostática ducha 2 funciones
 deviastop 2 salidas
 columna telescópica
 soporte duchita fijo
 duchita una función Chérie
 rociador redondo Ø 220 mm Chérie
 flexible liso SUPREME 150 cm



€
 21
 1.300,00
 24
 2.624,00
 2B
 1.690,00

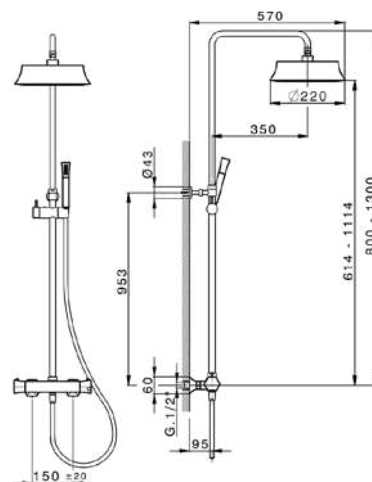
CEC82010



Colonna doccia termostatica 2 funzioni
 deviastop 2 uscite
 colonna telescopica
 supporto doccetta scorrevole
 doccetta monogetto Chérie
 soffione tondo D.220 mm Chérie
 flex PVC 150 cm

2-functions Thermostatic shower set
 2 outlet deviastop
 adjustable riser column
 sliding handshower holder
 Chérie one spray handshower
 Chérie 220 mm round showerhead
 150 cm PVC Flexible Hose

Columna termostática ducha 2 funciones
 deviastop 2 salidas
 columna telescópica
 soporte duchita corredizo
 duchita una función Chérie
 rociador redondo Ø 220 mm Chérie
 flexible PVC 150 cm



€
 21
 1.200,00
 24
 2.510,00
 2B
 1.690,00

21 Cromo
 24 Oro
 2B Nichel Lucido
 Chrome Gold
 Cromo Oro
 Acero Brillo

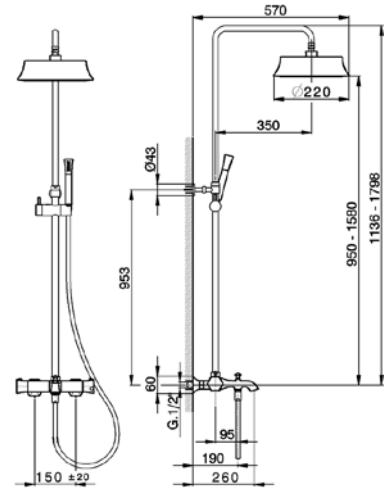
CEC83010



Colonna vasca termostatica 3 funzioni
 deviastop 2 uscite
 colonna telescopica
 supporto doccetta scorrevole
 doccetta monogetto Chérie
 soffione tondo D.220 mm
 flessibile liscio SUPREME 150 cm

3-functions Thermostatic shower set
 2 outlet deviastop
 adjustable riser column
 sliding handshower holder
 Chérie one spray handshower
 220 mm round showerhead
 150 cm smooth SUPREME Flexible Hose

Columna termostática bañera 3 funciones
 deviastop 2 salidas
 columna telescópica
 soporte duchita corredizo
 duchita una función Chérie
 rociador redondo Ø 220 mm
 flexible liso SUPREME 150 cm



€
 21
 1.450,00
 24
 2.950,00
 2B
 1.885,00

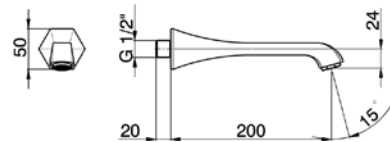
CE000240



Bocca di erogazione
 L.200 mm
 attacco 1/2" M

Filler spout
 L.200 mm
 1/2" M connection

Caño de erogación
 L.200 mm
 conexión 1/2" M



€
 21
 180,00
 24
 360,00
 2B
 225,00
 2P
 288,00

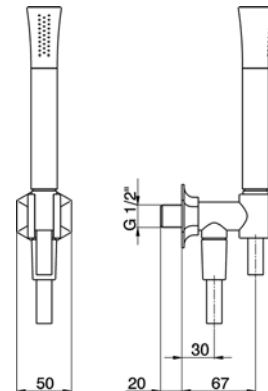
CE003030



Completo doccia con presa acqua
 supporto doccetta murale
 doccetta monogetto Chérie
 flessibile liscio SUPREME 150 cm

Complete shower set with elbow
 wall mounted handshower holder
 Chérie one spray handshower
 150 cm SUPREME smooth flexible hose

Conjunto ducha con toma de agua
 soporte duchita mural
 duchita una función Chérie
 flexible liso SUPREME 150 cm



€
 21
 195,00
 24
 410,00
 2B
 275,00
 7E
 330,00

21	24	2B	2P	7E
Cromo	Oro	Nichel Lucido	Oro Rosa PVD	OroRosa/Nero Opaco
Chrome	Gold	Polished Nickel	Rose Gold PVD	Rose Gold/Night Black
Cromo	Oro	Acero Brillo	Oro Rosa PVD	Oro Rosa/Negro Mate

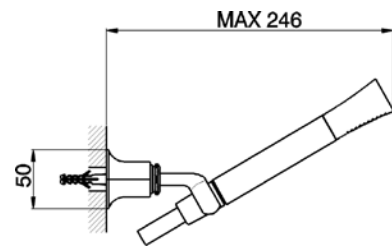
DS018090



Completo doccia duplex Chérie
 supporto doccetta snodato murale
 doccetta monogetto Chérie
 flessibile liscio SUPREME 150 cm

Chérie shower set
 wall mounted swivel handshower holder
 Chérie one spray handshower
 150 cm SUPREME smooth flexible hose

Conjunto ducha duplex Chérie
 soporte duchita articulado mural
 duchita una función Chérie
 flexible liso SUPREME 150 cm



€
 21
 160,00
 24
 360,00
 2B
 248,00
 7E
 265,00

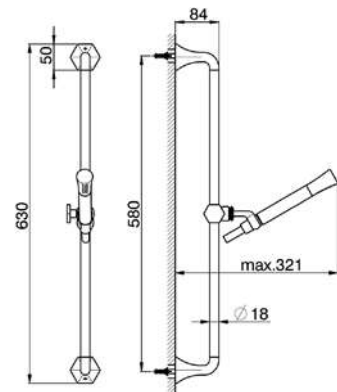
CE003110



Completo doccia saliscendi
 asta 58 cm con supporto scorrevole
 doccetta monogetto Chérie
 flessibile liscio SUPREME 150 cm

Slide rail shower kit
 58 cm slide rail with sliding bracket
 Chérie one spray handshower
 150 cm SUPREME smooth flexible hose

Conjunto ducha barra corrediza
 barra 58 cm con soporte corredizo
 duchita una función Chérie
 flexible liso SUPREME 150 cm



€
 21
 290,00
 24
 650,50
 2B
 450,00
 7E
 490,00

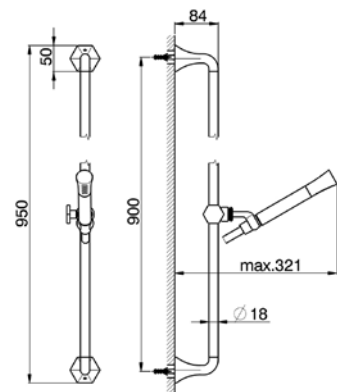
CE003111



Completo doccia saliscendi
 asta 90 cm con supporto scorrevole
 doccetta monogetto Chérie
 flessibile liscio SUPREME 150 cm

Slide rail shower kit
 90 cm slide rail with sliding bracket
 Chérie one spray handshower
 150 cm SUPREME smooth flexible hose

Conjunto ducha barra corrediza
 barra 90 cm con soporte corredizo
 duchita una función Chérie
 flexible liso SUPREME 150 cm



€
 21
 340,00
 24
 690,00
 2B
 527,00

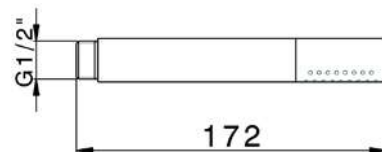
DS014090



Doccetta
 monogetto

Handshower
 one spray

Duchita
 una función



€
 21
 60,00
 24
 120,00
 2B
 98,00
 2P
 96,00

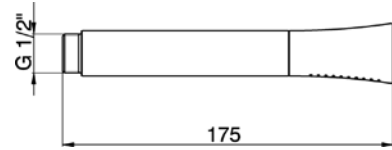
DS014200



Doccetta Chérie
monogetto

Chérie handshower
one spray

Duchita Chérie
una función



€
21
70,00
24
140,00
2B
98,00
2P
115,00

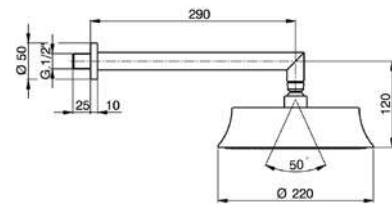
DS013590



Braccio doccia con soffione Chérie
soffione tondo D.220 mm
braccio doccia L.290 mm

Shower arm with Chérie showerhead
220 mm round showerhead
290 mm shower arm

Brazo ducha con rociador Chérie
rociador redondo Ø 220 mm
brazo ducha L.290 mm



€
21
340,00
24
710,00
2B
425,00
7E
544,00

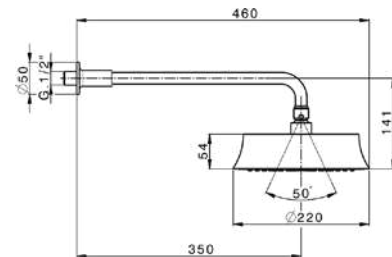
DS013670



Braccio doccia con soffione Chérie
soffione tondo D.220 mm
braccio doccia L.350 mm

Shower arm with Chérie showerhead
220 mm round showerhead
350 mm shower arm

Brazo ducha con rociador Chérie
rociador redondo Ø 220 mm
brazo ducha L.350 mm



€
21
340,00
24
710,00
2B
425,00
7E
550,00

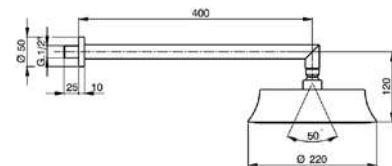
DS013600



Braccio doccia con soffione Chérie
soffione tondo D.220 mm
braccio doccia L.400 mm

Shower arm with Chérie showerhead
220 mm round showerhead
400 mm shower arm

Brazo ducha con rociador Chérie
rociador redondo Ø 220 mm
brazo ducha L.400 mm



€
21
360,00
24
710,00
2B
425,00
7E
576,00

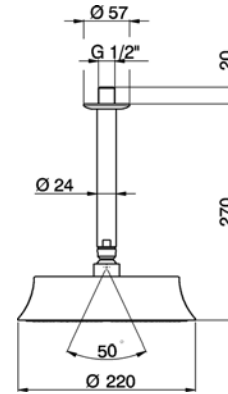
DS013280



Braccio doccia a soffitto con soffione Chérie
soffione tondo D.220 mm
braccio doccia L.270 mm

Ceiling shower arm with Cherie showerhead
220 mm round showerhead
270 mm shower arm

Brazo ducha de techo con rociador Chérie
rociador redondo Ø 220 mm
brazo ducha L.270 mm



€
21
576,00
24
640,00
2B
410,00
7E
550,00

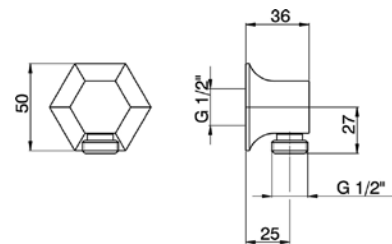
CE017000



Presad'acqua

Elbow

Toma de agua



€
21
115,00
24
230,00
2B
161,00
2P
180,00

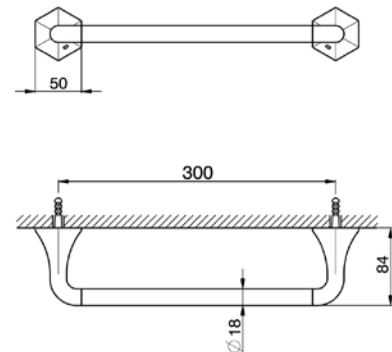
CE090100



Porta salviette

Towel rail

Toallero



€
21
125,00
24
253,60
2B
175,00
2G
213,00
2P
200,00

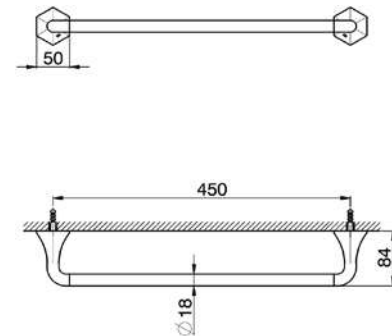
CE090101



Porta salviette

Towel rail

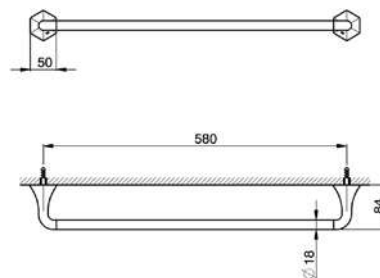
Toallero



€
21
135,00
24
260,00
2B
180,00
2P
216,00

CE090102

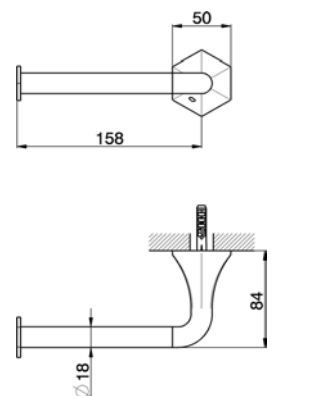
Porta salviette
Towel rail
Toallero



- €
- 21 150,00
- 24 275,60
- 2B 210,00
- 2G 255,00
- 2P 240,00

CE090400

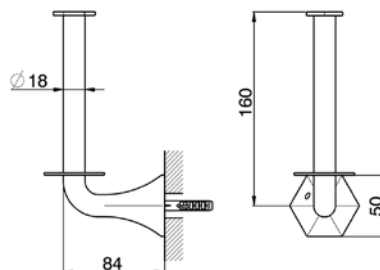
Porta rotolo
Toilet roll holder
Porta rollo



- €
- 21 105,00
- 24 198,50
- 2B 150,00
- 2F 0,00
- 2P 168,00

CE090410

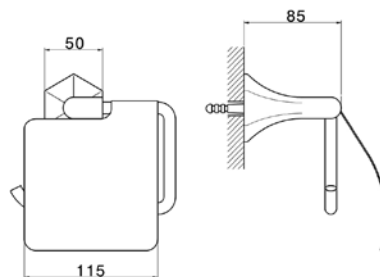
Porta rotolo
Toilet roll holder
Porta rollo



- €
- 21 115,00
- 24 219,00
- 2B 165,00
- 2P 184,00

CE090420

Porta rotolo
Toilet roll holder
Porta rollo



- €
- 21 140,00
- 24 285,00
- 2B 230,00
- 2G 238,00
- 2P 224,00

21	24	2B	2F	2G	2P
Cromo	Oro	Nichel Lucido	Nichel Spazzolato	Oro Antico	Oro Rosa PVD
Chrome	Gold	Polished Nickel	Brushed Nickel	Antique Gold	Rose Gold PVD
Cromo	Oro	Acero Brillo	Niquel Cepillado	Oro Viejo	Oro Rosa PVD

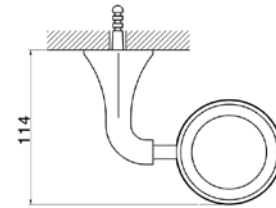
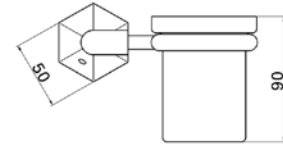
CE090500



Porta bicchiere
a muro con bicchiere in ceramica

Glass holder
wall mounted glass holder

Vaso
de ceràmica de pared



- €
- 21 155,00
- 24 305,00
- 2B 225,00
- 2G 264,00
- 2P 248,00

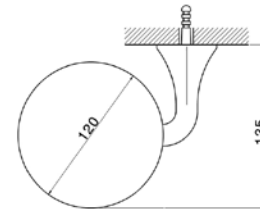
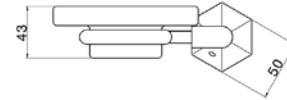
CE090600



Porta sapone
a muro vaschetta in vetro acidato

Wall mounted soap-dish
wall mounted glass tray

Jabonera
de pared recipiente de cristal satinado



- €
- 21 145,00
- 24 285,00
- 2B 210,00
- 2P 232,00

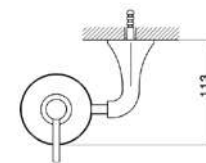
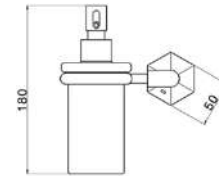
CE090620



Porta sapone liquido
in ceramica

Soap dispenser holder
in ceramic

Dispensador Jabón para cocina
de ceràmica



- €
- 21 190,00
- 24 390,00
- 2B 270,00
- 2G 323,00
- 2P 304,00

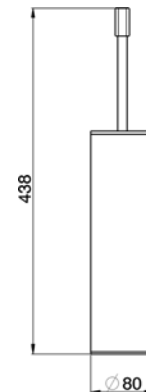
CE090650



Porta scopino

Brush holder

Escobillero

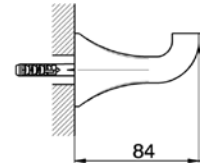
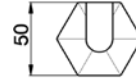


- €
- 21 195,00
- 24 390,00
- 2B 280,00
- 2G 332,00
- 2P 312,00

21	24	2B	2G	2P
Cromo	Oro	Nichel Lucido	Oro Antico	Oro Rosa PVD
Chrome	Gold	Polished Nickel	Antique Gold	Rose Gold PVD
Cromo	Oro	Acero Brillo	Oro Viejo	Oro Rosa PVD

CE090710

Appendino singolo
 Single hook
 Percha



€	21
	50,00
	24
	100,00
	2B
	85,00
	2G
	100,00
	2P
	90,00

21	24	2B	2G	2P
Cromo	Oro	Nichel Lucido	Oro Antico	Oro Rosa PVD
Chrome	Gold	Polished Nickel	Antique Gold	Rose Gold PVD
Cromo	Oro	Acero Brillo	Oro Viejo	Oro Rosa PVD

418 ZEN SHOWER

576 SHOWER

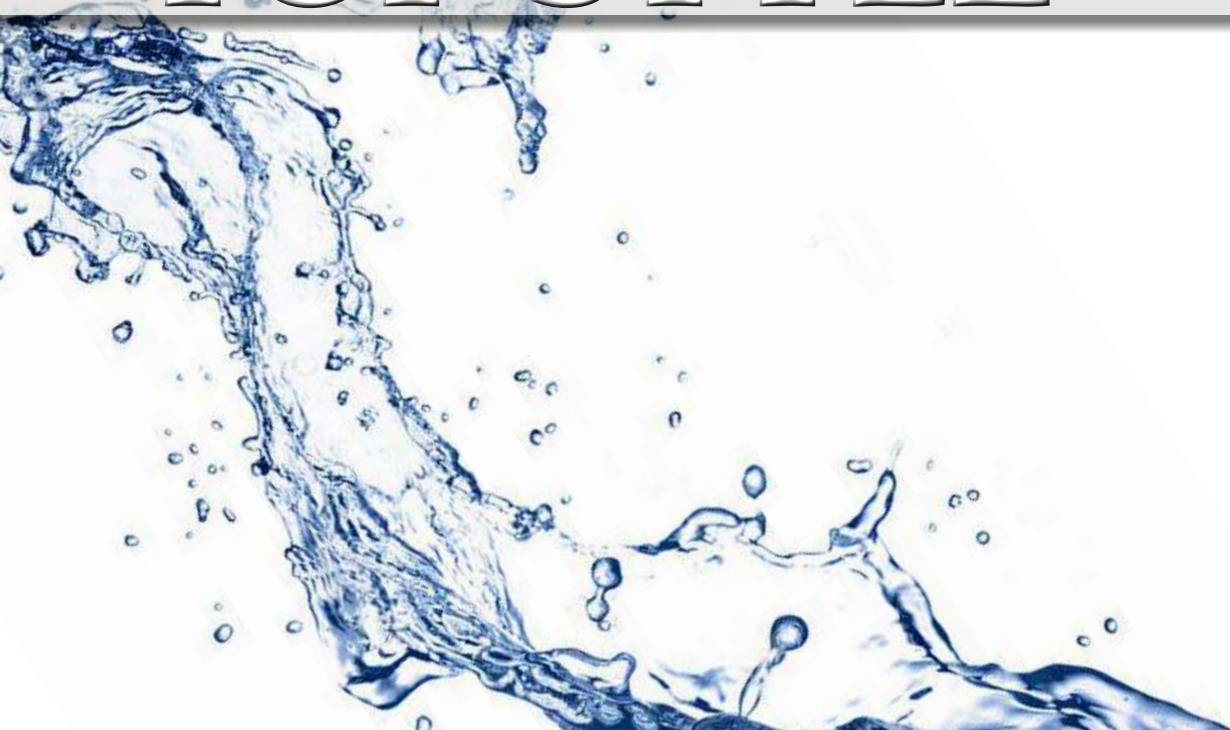
624 KITCHEN

674 IDROSCOPINI

686 COMPLEMENTI

720 RICAMBI

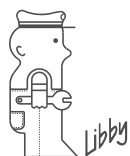
TOP STYLE



STEP



STEP



cisal
RUBINETTERIA



Tenuta ai colpi di pressione (colpi d'ariete) a 50 bar.

Tightness to pressure shocks (water hammer) up to 50 bar.

Étanchéité aux coups de bélier 50 bar.

Geprüft gegen Druckstöße (Wasserschläge) bis zu 50 bar.

Hermeticidad a los golpes de presión (golpe de ariete) de 50 bar

CARTUCCIA A DISCHI CERAMICI

La cartuccia a dischi ceramici, progettata secondo le norme NF-Francesi e DIN-Tedesche, consente di ottenere elevate portate d'acqua ed una sorprendente silenziosità della rubinetteria stessa. Dischi ceramici curati nella finitura superficiale e lubrificati con grassi particolari garantiscono una perfetta morbidezza di funzionamento.

CERAMIC DISKS CARTRIDGE

Ceramic disks cartridge, planned following French NF and German DIN standards, enables to obtain high flow rates and a surprising noiseless of the fittings. Ceramic disks are controlled on surface finishings and lubricated with special greases, and they guarantee a perfect and smooth functioning.

CARTOUCHE À DISQUES CERAMIQUES

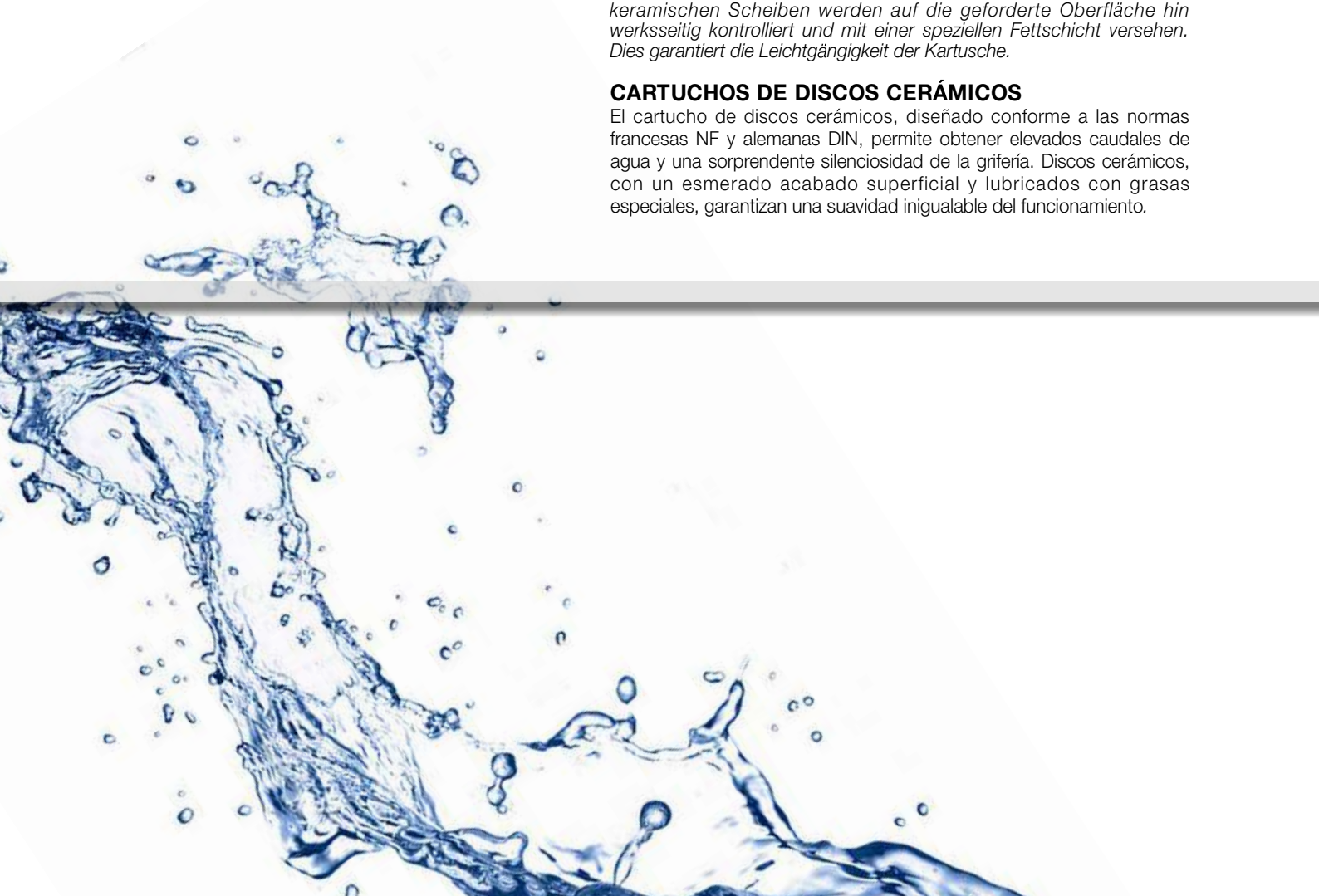
La cartouche à disques céramiques, fabriquée selon les normes NF-Françaises et DIN-Allemandes, obtient des débits très élevés tout en étant étonnamment silencieuse. Ces disques céramiques dont le polissage est très soigné, sont lubrifiés au montage avec des graisses particulières, garantissant une parfaite souplesse de fonctionnement.

KARTUSCHE MIT KERAMISCHEN SCHEIBEN

Die Kartusche mit keramischen Scheiben erfüllt mühelos die strenge deutsche, sowie die französische Norm. Sie zeichnet sich durch eine hohe Durchflußmenge, sowie einen geringen Geräuschpegel aus. Die keramischen Scheiben werden auf die geforderte Oberfläche hin werksseitig kontrolliert und mit einer speziellen Fettschicht versehen. Dies garantiert die Leichtgängigkeit der Kartusche.

CARTUCHOS DE DISCOS CERÁMICOS

El cartucho de discos cerámicos, diseñado conforme a las normas francesas NF y alemanas DIN, permite obtener elevados caudales de agua y una sorprendente silenziosidad de la grifería. Discos cerámicos, con un esmerado acabado superficial y lubricados con grasas especiales, garantizan una suavidad inigualable del funcionamiento.



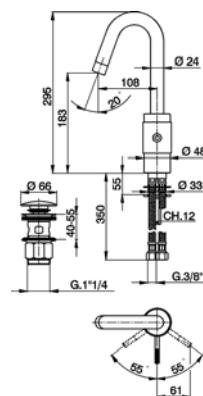
ST000510



Miscelatore monocomando lavabo con scarico Click Clack 1"1/4 flex inox G.3/8"

Single lever washbasin mixer with 1"1/4 Click Clack waste G.3/8" stainless steel flexible hoses

Lavabo monocomando con desagüe Click Clack 1"1/4 latiguillos acero G.3/8"



€
21
321,90
2A
451,90

M
38A

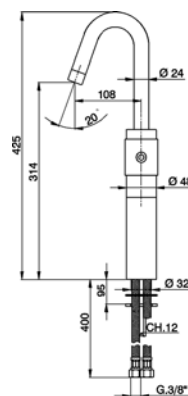
ST002540



Miscelatore monocomando lavabo alto senza scarico automatico flex inox G.3/8"

Single lever 'high' washbasin mixer without automatic pop-up waste G.3/8" stainless steel flexible hose

Lavabo monocomando alto sin desagüe automático latiguillos acero G.3/8"



€
21
450,70
2A
630,90

M
38A

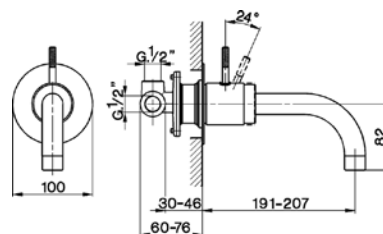
ST002510



Miscelatore monocomando lavabo a parete completo di parte incasso

Exposed single lever washbasin mixer with concealed part

Lavabo monocomando de pared comprensivo de parte empotrada



€
21
463,60
2A
649,00

M
38A

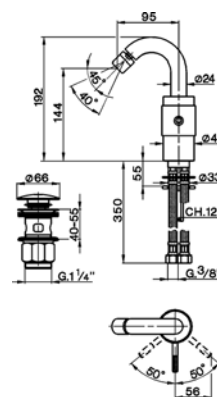
ST000550



Miscelatore monocomando bidet con scarico Click Clack 1"1/4 flex inox G.3/8"

Single lever bidet mixer with 1"1/4 Click Clack waste G.3/8" stainless steel flexible hoses

Bidé monocomando con desagüe Click Clack 1"1/4 latiguillos acero G.3/8"



€
21
321,90
2A
451,90

M
38A

ST000300

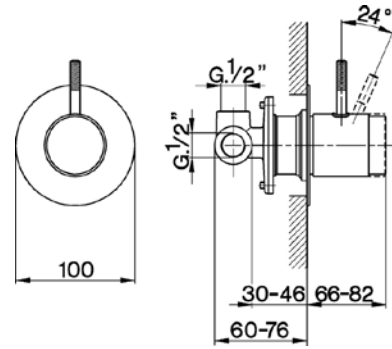


M
38A

Miscelatore monocomando doccia incasso completo di parte incasso

Concealed single lever shower valve with concealed part

Ducha monomando empotrada comprensivo de parte empotrada



€
21
283,30
2A
396,60

ST000210

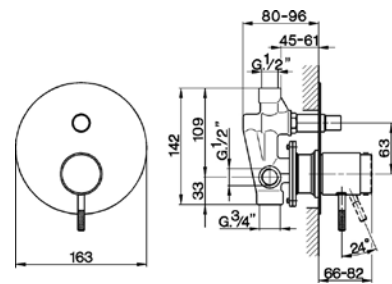


M
38A

Miscelatore monocomando vasca-doccia incasso completo di parte incasso deviatore automatico 2 uscite

Concealed single lever bath-shower valve with concealed part 2 outlet automatic diverter

Baño/ducha monomando empotrado comprensivo de parte empotrada desviador automático 2 salidas



€
21
392,80
2A
549,80

ST005050

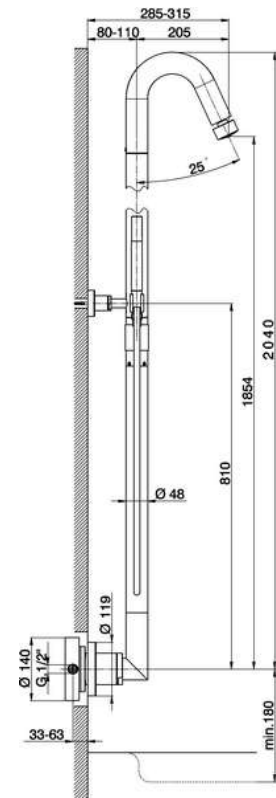


M
38A

Colonna doccia monocomando 2 funzioni deviatore automatico colonna fissa a muro supporto doccetta fisso doccetta monogetto minimale soffione tondo D.48 mm in Ottone flex PVC 150 cm

Single lever 2-functions shower column automatic diverter wall mounted fixed column not sliding shower bracket minimalistic one spray handshower 48 mm Brass Round Head Shower 150 cm PVC Flexible Hose

Columna monomando ducha 2 funciones desviador automático columna fija de pared soporte duchita fijo duchita una función minimal rociador redondo Ø 48 mm de Latón flexible PVC 150 cm



€
21
2.124,50
2A
2.961,20

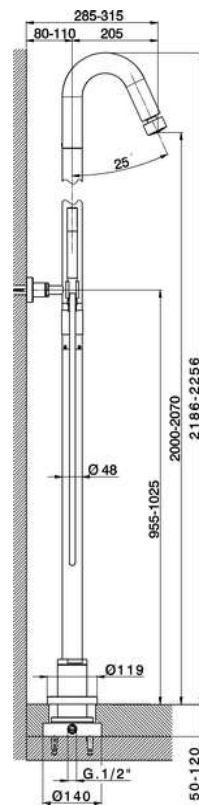
ST005100



Colonna doccia monocomando a pavimento
 deviatore automatico
 colonna fissa a pavimento
 supporto doccetta fisso
 doccetta monogetto minimale
 soffione tondo D.48 mm in Ottone
 flex PVC 150 cm

Free standing single lever shower column
 automatic diverter
 pillar leg
 not sliding shower bracket
 minimalistic one spray handshower
 48 mm Brass Round Head Shower
 150 cm PVC Flexible Hose

Columna monomando ducha de suelo
 desviador automático
 columna fija de suelo
 soporte duchita fijo
 duchita una función minimal
 rociador redondo Ø 48 mm de Latón
 flexible PVC 150 cm



€
 21
 2.124,50
 2A
 2.961,20

M
 38A

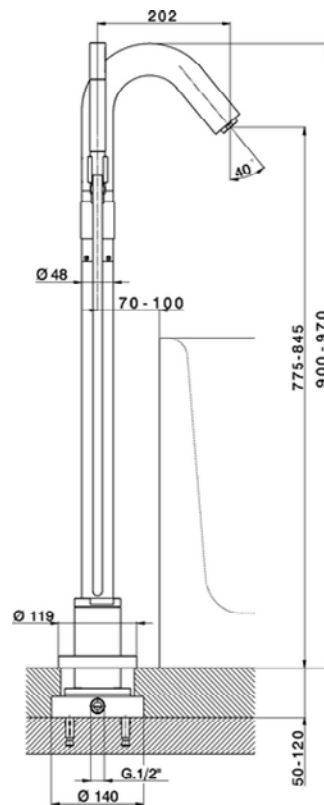
ST004200



Completo vasca monocomando free-standing
 sistema integrato di raccordo 1/2" a pavimento
 doccetta monogetto su supporto su colonna
 flessibile liscio SUPREME 150 cm

Free standing single lever bath/shower set
 1/2" floor integrated system
 1 spray handshower on bracket for CombiShower
 150 cm SUPREME smooth flexible hose

Conjunto bañera monomando free-standing
 sistema integrado de rácor 1/2" de suelo
 duchita una función sobre soporte en columna
 flexible liso SUPREME 150 cm



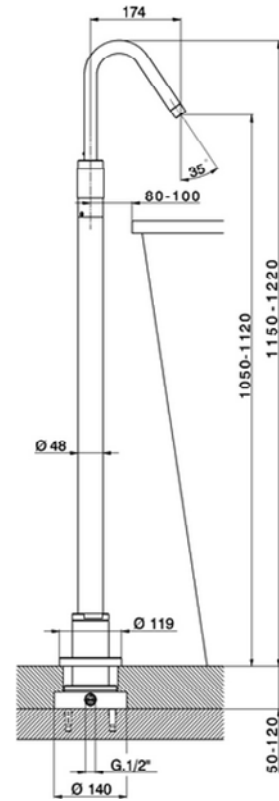
€
 21
 1.510,10
 2A
 1.979,30

M
 38A

ST004510



Miscelatore monocomando lavabo a pavimento
 Single lever washbasin with floor mounted column
 Lavabo monomando de suelo



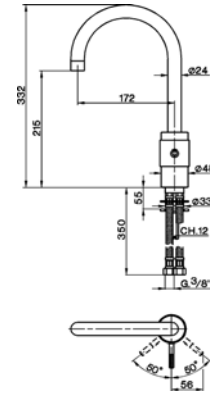
M
38A

€
21
1.235,30
2A
1.622,40

ST000530



Miscelatore monocomando lavello
 bocca girevole
 flex inox G.3/8"
 Single lever sink mixer
 swivel spout
 G.3/8" stainless steel flexible hoses
 Fregadero monomando
 caño giratorio
 latiguillos acero G.3/8"



M
38A

€
21
300,10
2A
419,80

418 ZEN SHOWER

576 SHOWER

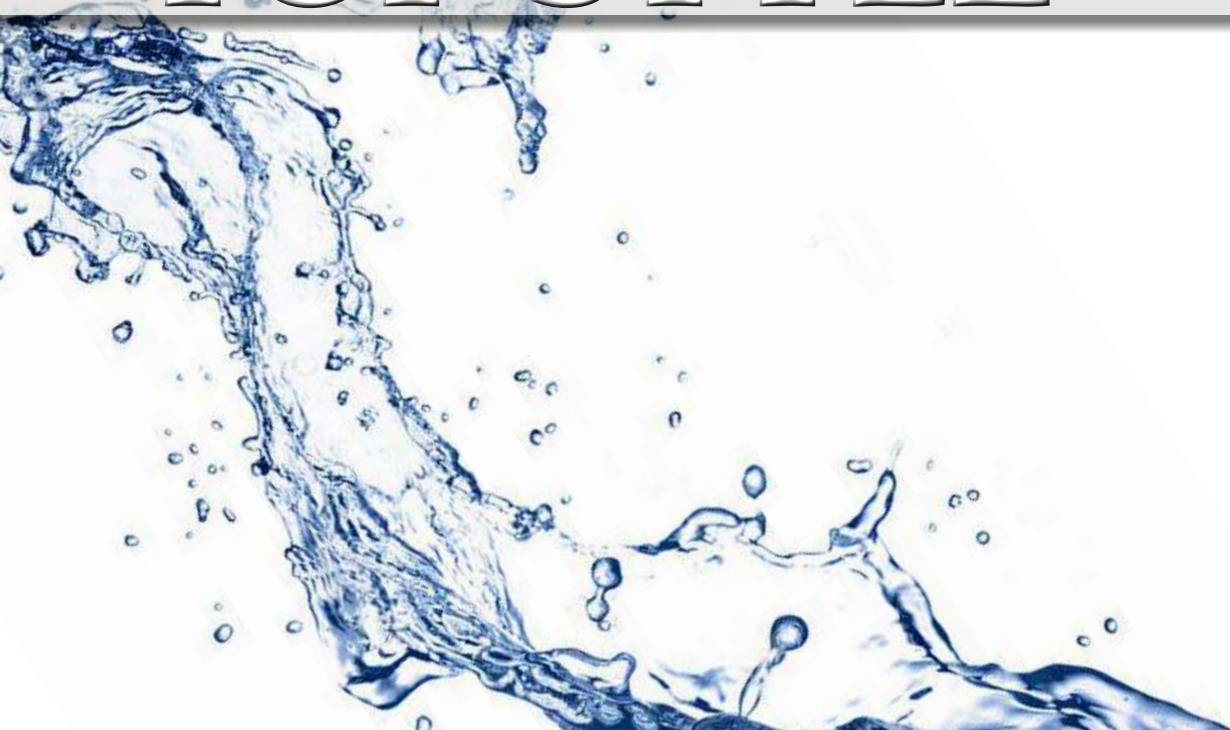
624 KITCHEN

674 IDROSCOPINI

686 COMPLEMENTI

720 RICAMBI

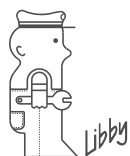
TOP STYLE



NUOVA LESS



NUOVA
LESS



cisal
RUBINETTERIA

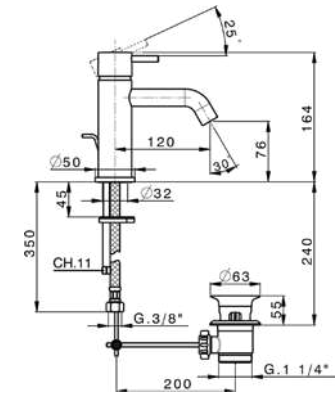
LN000510



Miscelatore monocomando lavabo con scarico automatico 1"1/4 flex inox G.3/8"

Single lever washbasin mixer with 1"1/4 automatic pop-up waste G.3/8" stainless steel flexible hoses

Lavabo monomando con desagüe automático 1"1/4 latiguillos acero G.3/8"



- € 21
- 155,00
- 2F
- 217,00
- 40
- 201,50
- 4Q
- 201,50



M 35M

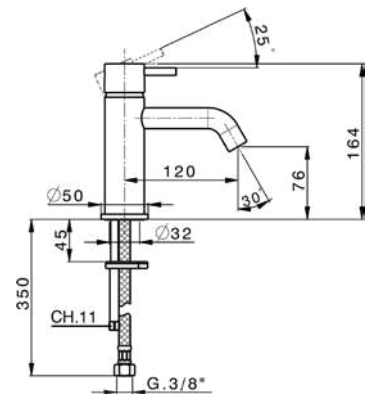
LN000540



Miscelatore monocomando lavabo senza scarico automatico flex inox G.3/8"

Single lever washbasin mixer without pop-up waste G.3/8" stainless steel flexible hoses

Lavabo monomando sin desagüe automático latiguillos acero G.3/8"



- € 21
- 145,00
- 2F
- 203,00
- 40
- 188,50
- 4Q
- 188,50



M 35M

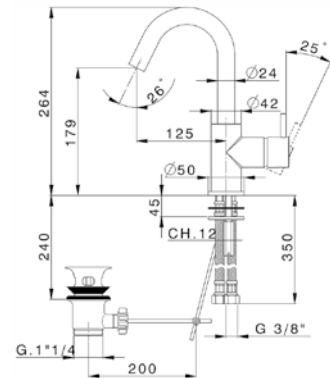
LN000475



Miscelatore monocomando lavabo EnergySave bocca girevole con scarico automatico 1"1/4 flex inox G.3/8"

Single lever washbasin mixer EnergySave swivel spout with 1"1/4 automatic pop-up waste G.3/8" stainless steel flexible hoses

Lavabo monomando EnergySave caño giratorio con desagüe automático 1" 1/4 latiguillos acero G.3/8"



- € 21
- 220,00
- 2F
- 308,00
- 40
- 286,00
- 4Q
- 286,00



M 35A



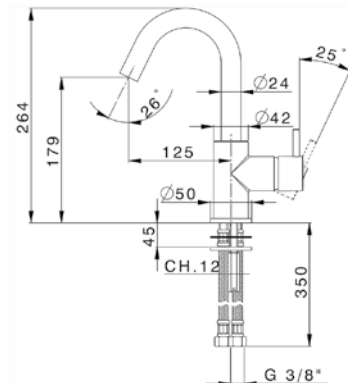
LN000485



Miscelatore monocomando lavabo EnergySave senza scarico automatico flex inox G.3/8"

Single lever washbasin mixer EnergySave without automatic pop-up waste G.3/8" stainless steel flexible hoses

Lavabo monomando EnergySave sin desagüe automático latiguillos acero G.3/8"



- € 21
- 205,00
- 2F
- 293,00
- 40
- 271,00
- 4Q
- 271,00



M 35A

- | | | | |
|--------|-------------------|------------|--------------|
| 21 | 2F | 40 | 4Q |
| Cromo | Nickel Spazzolato | Nero Opaco | Bianco Opaco |
| Chrome | Brushed Nickel | Matt Black | Matt White |
| Cromo | Niquel Cepillado | Negro Mate | Bianco Mate |

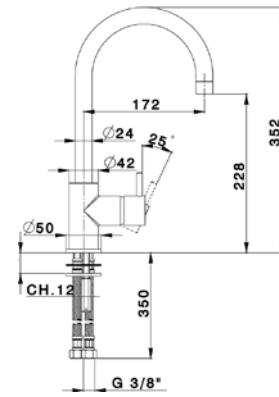
LN000535



Miscelatore monocomando lavello EnergySave
bocca girevole
flex inox G.3/8"

Single lever sink mixer Energysave
swivel spout
G.3/8" stainless steel flexible hoses

Fregadero monomando EnergySave
caño giratorio
latiguillos acero G.3/8"



- € 21
- 207,00
- 2F
- 290,00
- 40
- 269,00
- 4Q
- 269,00



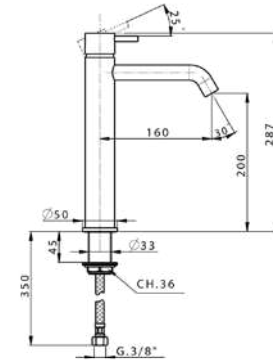
LN003540



Miscelatore monocomando lavabo alto
senza scarico automatico
flex inox G.3/8"

Single lever tall washbasin mixer
without automatic pop-up waste
G.3/8" stainless steel flexible hoses

Lavabo monomando alto
sin desagüe automático
latiguillos acero G.3/8"



- € 21
- 248,00
- 2F
- 347,00
- 40
- 322,50
- 4Q
- 322,50



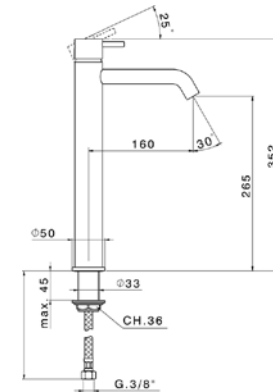
LN004540



Miscelatore monocomando lavabo alto
senza scarico automatico
flex inox G.3/8"

Single lever tall basin mixer
without automatic pop-up waste
G.3/8" stainless steel flexible hose

Lavabo monomando alto
sin desagüe automático
latiguillos acero G.3/8"



- € 21
- 298,00
- 2F
- 432,00
- 40
- 417,00
- 4Q
- 417,00



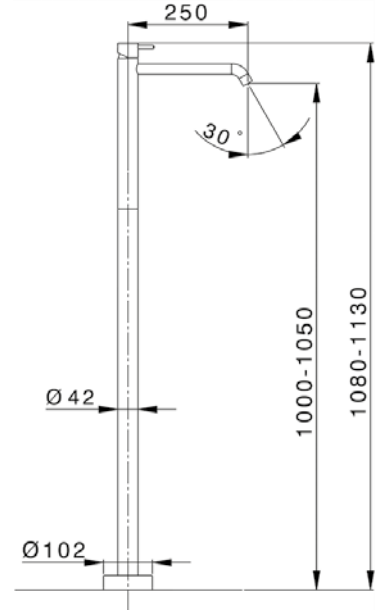
LN014510



Parte esterna monocomando lavabo a pavimento
senza parte incasso
per art. ZA004510

Exposed part for single basin on the floor
without concealed part
for item ZA004510

Parte externa monomando de suelo
sin parte empotrada
para art. ZA004510



€
21
730,00
2F
1.131,00
40
1.106,00
4Q
1.106,00

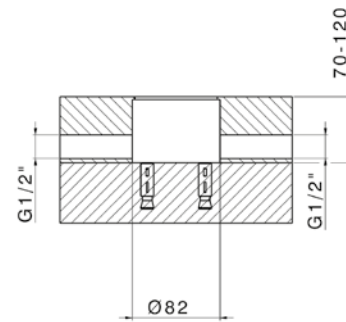


M
35M

ZA004510



Parte incasso monocomando free-standing
Concealed single lever free-standing
Parte empotrada monomando free-standing



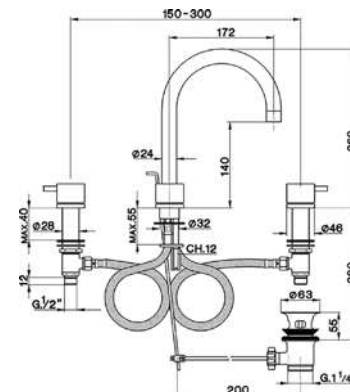
€
04
210,00

LN001060



Miscelatore lavabo 3 fori
con scarico automatico 1"1/4
3-holes basin mixer
with 1"1/4 automatic pop-up waste

Lavabo 3 agujeros
con desagüe automático 1"1/4



€
21
330,00
2F
448,00
40
429,00
4Q
429,00

- | | | | | |
|-------------------|--------|-------------------|------------|--------------|
| 04 | 21 | 2F | 40 | 4Q |
| Senza finitura | Cromo | Nickel Spazzolato | Nero Opaco | Bianco Opaco |
| Without finishing | Chrome | Brushed Nickel | Matt Black | Matt White |
| Sin acabado | Cromo | Niquel Cepillado | Negro Mate | Bianco Mate |

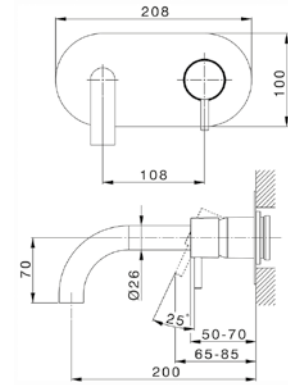
LN005510



Parte esterna monocomando lavabo a parete senza parte incasso per art. ZA025510

Exposed part for single lever washbasin valve without concealed part for item ZA025510

Parte externa monomando lavabo de pared sin parte empotrada para art. ZA025510



- € 21
- 190,00
- 2F
- 266,00
- 40
- 234,00
- 4Q
- 234,00

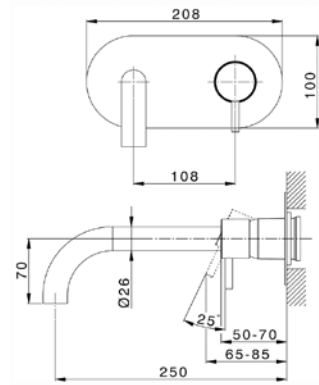
LN005511



Parte esterna monocomando lavabo a parete senza parte incasso per art. ZA025510

Exposed part for single lever washbasin valve without concealed part for item ZA025510

Parte externa monomando lavabo de pared sin parte empotrada para art. ZA025510



- € 21
- 210,00
- 2F
- 294,00
- 40
- 273,00
- 4Q
- 273,00

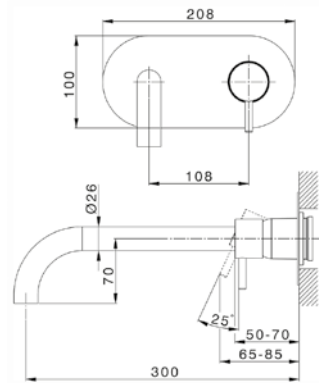
LN005512



Parte esterna monocomando lavabo a parete senza parte incasso per art. ZA025510

Exposed part for single lever washbasin valve without concealed part for item ZA025510

Parte externa monomando lavabo de pared sin parte empotrada para art. ZA025510



- € 21
- 230,00
- 2F
- 322,00
- 40
- 299,00
- 4Q
- 299,00

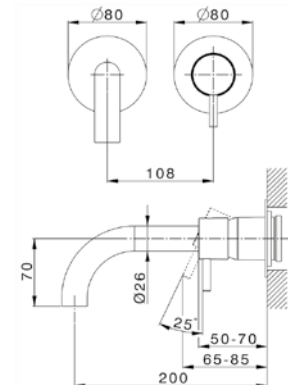
LN005516



Parte esterna monocomando lavabo a parete senza parte incasso per art. ZA025510

Exposed part for single lever washbasin valve without concealed part for item ZA025510

Parte externa monomando lavabo de pared sin parte empotrada para art. ZA025510



- € 21
- 170,00
- 2F
- 238,00
- 40
- 221,00
- 4Q
- 221,00

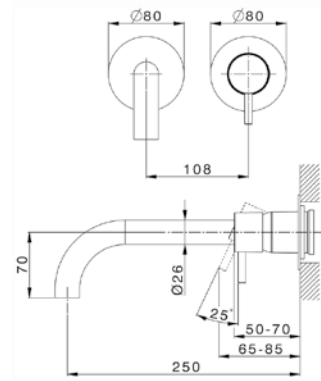
LN005517



Parte esterna monocomando lavabo a parete senza parte incasso per art. ZA025510

Exposed part for single lever washbasin valve without concealed part for items ZA025510

Parte externa monomando lavabo de pared sin parte empotrada para art. ZA025510



€
21
190,00
2F
266,00
40
247,00
4Q
247,00

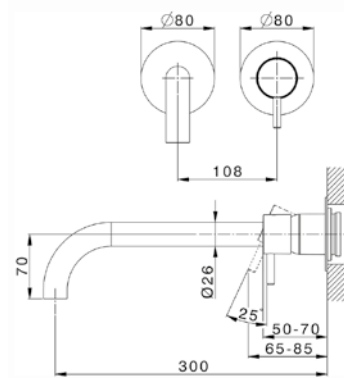
LN005518



Parte esterna monocomando lavabo a parete senza parte incasso per art. ZA025510

Exposed part for single lever washbasin valve without concealed part for items ZA025510

Parte externa monomando lavabo de pared sin parte empotrada para art. ZA025510



€
21
210,00
2F
294,00
40
273,00
4Q
273,00

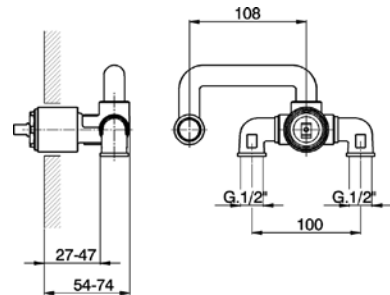
ZA025510



Parte incasso monocomando lavabo a parete senza parte esterna

Concealed single lever washbasin mixer without trim kit

Parte empotrada monomando lavabo de pared sin parte externa



€
04
160,00



M
35A

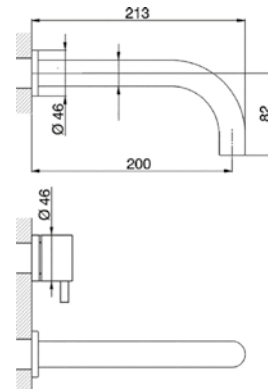
LN013510



Parte esterna lavabo a parete senza parte incasso per art. ZA003500

Exposed part for concealed washbasin mixer without concealed part for items ZA003500

Parte externa lavabo de pared sin parte empotrada para art. ZA003500



€
21
140,00
2F
196,00
40
182,00
4Q
182,00

- | | | | | |
|-------------------|--------|-------------------|------------|--------------|
| 04 | 21 | 2F | 40 | 4Q |
| Senza finitura | Cromo | Nickel Spazzolato | Nero Opaco | Bianco Opaco |
| Without finishing | Chrome | Brushed Nickel | Matt Black | Matt White |
| Sin acabado | Cromo | Niquel Cepillado | Negro Mate | Bianco Mate |

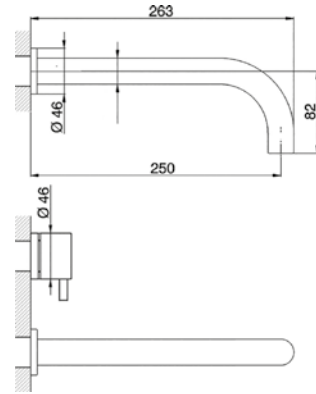
LN013511



Parte esterna lavabo a parete
senza parte incasso
per art. ZA003500

Exposed part for concealed washbasin mixer
without concealed part
for items ZA003500

Parte externa lavabo de pared
sin parte empotrada
para art. ZA003500



€
21
160,00
2F
224,00
40
208,00
4Q
208,00

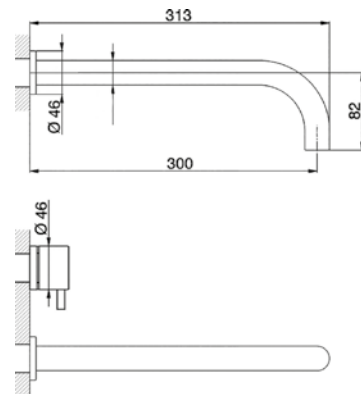
LN013512



Parte esterna lavabo a parete
senza parte incasso
per art. ZA003500

Exposed part for concealed washbasin mixer
without concealed part
for items ZA003500

Parte externa lavabo de pared
sin parte empotrada
para art. ZA003500



€
21
180,00
2F
252,00
40
234,00
4Q
234,00

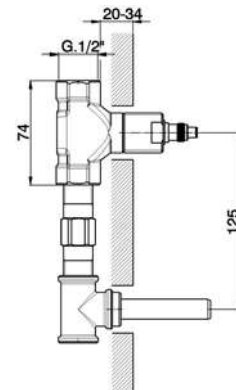
ZA003500



Parte incasso lavabo a parete

Concealed washbasin mixer

Parte empotrada lavabo de pared



€
04
118,00

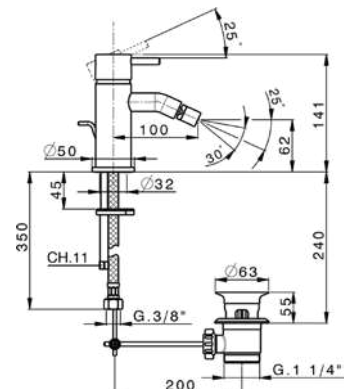
LN000550



Miscelatore monocomando bidet
con scarico automatico 1"1/4
flex inox G.3/8"

Single lever bidet mixer
with 1"1/4 automatic pop-up waste
G.3/8" stainless steel flexible hoses

Bidé monomando
con desagüe automático 1"1/4
latiguillos acero G.3/8"



€
21
155,00
2F
217,00
40
201,50
4Q
201,50



M
35M

- | | | | | |
|-------------------|--------|-------------------|------------|--------------|
| 04 | 21 | 2F | 40 | 4Q |
| Senza finitura | Cromo | Nickel Spazzolato | Nero Opaco | Bianco Opaco |
| Without finishing | Chrome | Brushed Nickel | Matt Black | Matt White |
| Sin acabado | Cromo | Niquel Cepillado | Negro Mate | Bianco Mate |

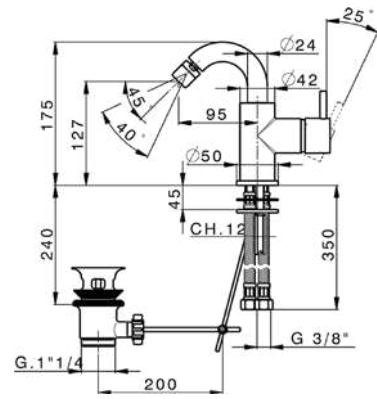
LN002555



Miscelatore monocomando bidet EnergySave
bocca girevole
con scarico automatico 1"1/4
flex inox G.3/8"

Single lever bidet mixer EnergySave
swivel spout
with 1"1/4 automatic pop-up waste
G.3/8" stainless steel flexible hose

Bidé monomando EnergySave
caño giratorio
con desagüe automático 1"1/4
latiguillos acero G.3/8"



- € 21
- 220,00
- 2F
- 308,00
- 40
- 286,00
- 4Q
- 286,00



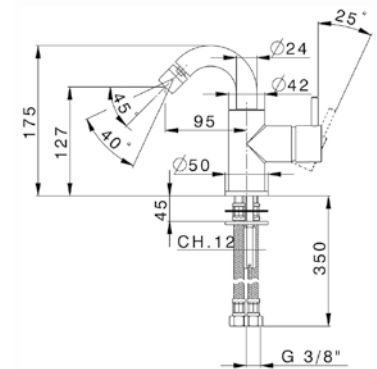
LN002565



Miscelatore monocomando bidet EnergySave
bocca girevole
senza scarico automatico
flex inox G.3/8"

Single lever bidet mixer EnergySave
swivel spout
without automatic pop-up waste
G.3/8" stainless steel flexible hose

Bidé monomando EnergySave
caño giratorio
sin desagüe automático
latiguillos acero G.3/8"



- € 21
- 205,00
- 2F
- 293,00
- 40
- 271,00
- 4Q
- 271,00



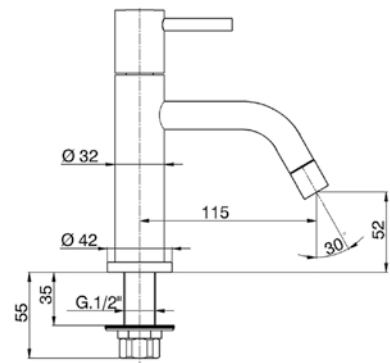
LN000900



Rubinetto monoacqua
senza scarico automatico
senza flessibili

Pillar tap
without pop-up waste
without flexible hoses

Grifo de un sólo agua
sin desagüe automático
sin latiguillos



- € 21
- 118,00

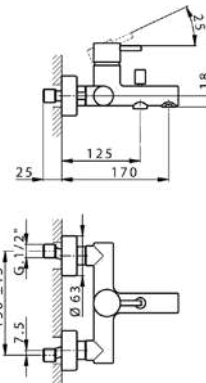
LN000130



Miscelatore monocomando vasca
senza completo doccia
attacco per flessibile 1/2" M

Single lever bath mixer
without shower set
1/2" M flexible connection

Bañera monomando
sin conjunto ducha
conexión para flexible 1/2"M



- € 21
- 198,50
- 2F
- 278,00
- 40
- 258,00
- 4Q
- 258,00



21	2F	40	4Q
Cromo	Nickel Spazzolato	Nero Opaco	Bianco Opaco
Chrome	Brushed Nickel	Matt Black	Matt White
Cromo	Niquel Cepillado	Negro Mate	Bianco Mate

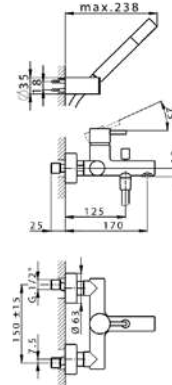
LN000120



Miscelatore monocomando vasca completo
 supporto doccia snodato murale
 doccia monogetto minimale
 flessibile liscio SUPREME 150 cm

Single lever bath mixer, with shower set
 wall mounted adjustable handshower bracket
 minimalistic one spray handshower
 150 cm SUPREME smooth flexible hose

Bañera monomando con duplex
 soporte ducha articulado mural
 ducha una función minimal
 flexible liso SUPREME 150 cm



M
38B

€
21
330,50
2F
467,00
40
433,50
4Q
433,50

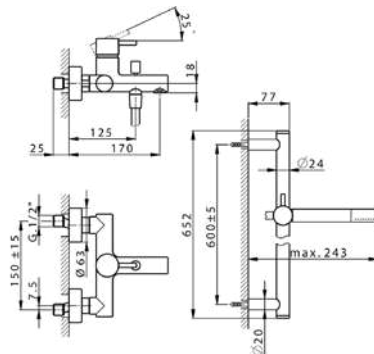
LN000060



Miscelatore monocomando vasca completo
 asta saliscendi 60 cm con supporto scorrevole
 doccia minimale monogetto
 flessibile liscio SUPREME 150 cm

Single lever bath mixer, with shower set
 60 cm Rail with slide bracket
 minimalistic one spray handshower
 150 cm SUPREME smooth flexible hose

Bañera monomando con duplex
 barra 60 cm con soporte corredizo
 ducha una función minimal
 flexible lisse SUPREME 150 cm



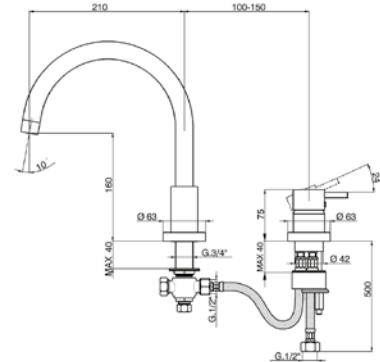
M
38B

€
21
438,50
2F
614,00
40
570,00
4Q
570,00

LN001250



Miscelatore monocomando bordo vasca 2 fori
 Deck mounted 2-holes single lever bath mixer
 Borde Bañera monomando 2 agujeros



M
38B

€
21
414,00
2F
662,00
40
579,00
4Q
579,00

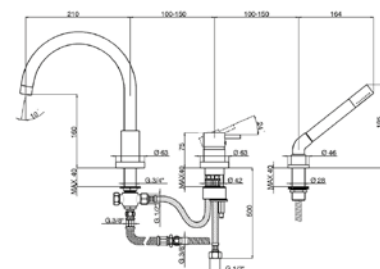
LN001260



Miscelatore monocomando bordo vasca 3 fori
 deviatore automatico
 doccia monogetto Minimale
 flex Ottone 175 cm

Deck mounted 3-holes single lever bath mixer
 automatic diverter
 minimalistic one spray handshower
 175 cm Brass flexible hose

Borde Bañera monomando 3 agujeros
 desviador automático
 ducha una función minimal
 flexible de Latón 175 cm



M
38B

€
21
550,00
2F
880,00
40
770,00
4Q
770,00

21	2F	40	4Q
Cromo	Nickel Spazzolato	Nero Opaco	Bianco Opaco
Chrome	Brushed Nickel	Matt Black	Matt White
Cromo	Niquel Cepillado	Negro Mate	Bianco Mate

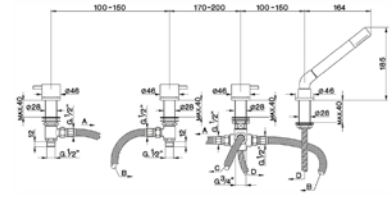
LN000290



Miscelatore bordo vasca 4 fori
deviatore automatico
doccetta monogetto minimale
flex Ottone 175 cm

Deck-mounted 4-hole bath mixer
automatic diverter
minimalistic one spray handshower
175 cm Brass flexible hose

Borde bañera 4 agujeros
desviador automático
duchita una función minimal
flexible de Latón 175 cm



€
21
445,00
2F
712,00
40
623,00
4Q
623,00

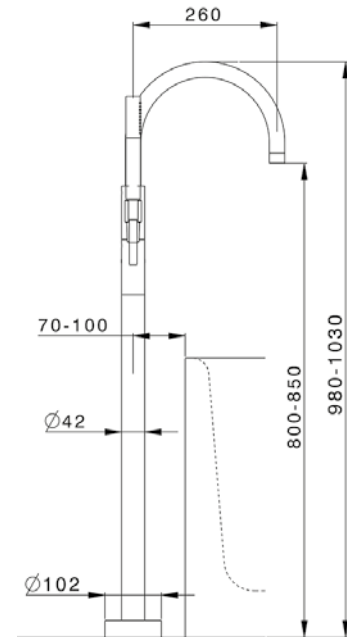
LN014200



Parte esterna monocomando vasca a pavimento
supporto doccetta su colonna
doccetta monogetto minimale
flessibile liscio SUPREME 150 cm
per art. ZA004510

Exposed part for single-lever bath shower mixer
handshower holder on column
minimalistic one spray handshower
150 cm smooth SUPREME Flexible Hose
for items ZA004510

Parte externa monomando bañera de suelo
soporte duchita sobre columna
duchita una función minimal
flexible liso SUPREME 150 cm
para art. ZA004510



€
21
870,00
2F
1.302,00
40
1.194,00
4Q
1.194,00

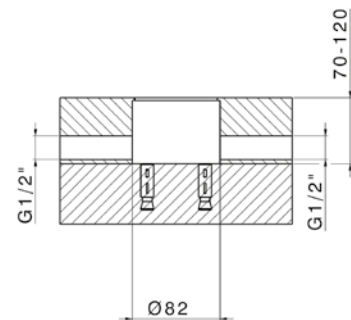


M
35A

ZA004510



Parte incasso monocomando free-standing
Concealed single lever free-standing
Parte empotrada monomando free-standing



€
04
210,00

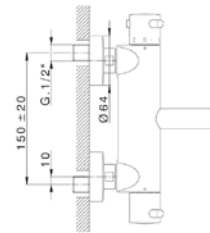
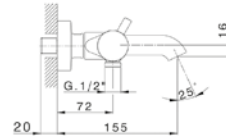
- | | | | | |
|--|--------------------------------|---|--|---|
| 04
Senza finitura
Without finishing
Sin acabado | 21
Cromo
Chrome
Cromo | 2F
Nickel Spazzolato
Brushed Nickel
Niquel Cepillado | 40
Nero Opaco
Matt Black
Negro Mate | 4Q
Bianco Opaco
Matt White
Bianco Mate |
|--|--------------------------------|---|--|---|

LNT23016

Miscelatore termostatico vasca
senza completo doccia
attacco per flessibile 1/2" M

Thermostatic bath mixer
without shower set
1/2" M flexible connection

Bañera termostática
sin conjunto ducha
conexión para flexible 1/2"M



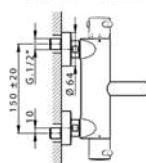
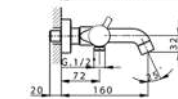
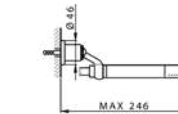
- € 21
- 330,00
- 2F
- 462,00
- 40
- 429,00
- 4Q
- 429,00

LND23016

Miscelatore termostatico vasca completo
supporto doccetta snodato murale
doccetta monogetto minimalista
flessibile liscio SUPREME 150 cm

Thermostatic bath mixer, with shower set
wall mounted swivel handshower bracket
minimalistic one spray handshower
150 cm smooth SUPREME Flexible Hose

Bañera termostática con duplex
soporte duchita articulado mural
duchita una función minimalista
flexible liso SUPREME 150 cm



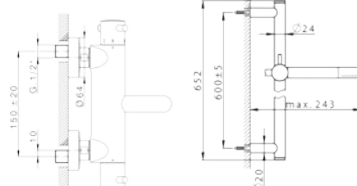
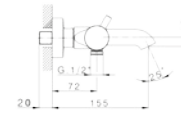
- € 21
- 440,00
- 2F
- 616,00
- 40
- 572,00
- 4Q
- 572,00

LNS23016

Miscelatore termostatico vasca con saliscendi
asta saliscendi 60 cm con supporto scorrevole
doccetta monogetto minimale
flessibile liscio SUPREME 150 cm

Thermostatic bath-shower mixer with sliding bar
60 cm slide rail kit with sliding bracket
minimalistic one spray handshower
150 cm SUPREME smooth flexible hose

Bañera termostática con barra-corrediza
barra 60 cm con soporte corredero
duchita una función minimal
flexible liso SUPREME 150 cm



- € 21
- 570,00
- 2F
- 798,00
- 40
- 741,00
- 4Q
- 741,00

21	2F	40	4Q
Cromo	Nickel Spazzolato	Nero Opaco	Bianco Opaco
Chrome	Brushed Nickel	Matt Black	Matt White
Cromo	Niquel Cepillado	Negro Mate	Bianco Mate

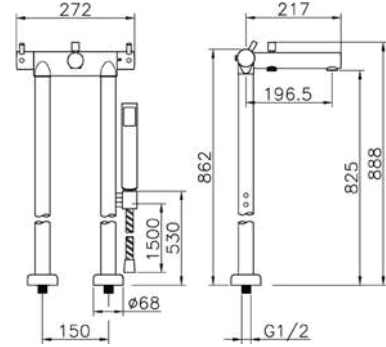
LNT39010



Completo termostatico Vasca Free Standing
doccetta monogetto minimale
flessibile liscio SILVERFLEX 150 cm

Free-Standing Bath/S.Thermo Set
minimalistic one spray handshower
150 cm smooth SILVERFLEX Flexible Hose

Conjuntto termostático Banera de suelo
duchita una función minimal
flexible liso SILVERFLEX 150 cm



T
20

€
21
955,50
2F
1.433,00
40
1.337,00
4Q
1.337,00

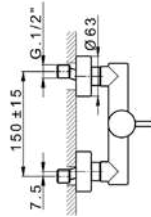
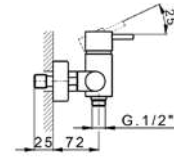
LN000440



Miscelatore monocomando doccia
senza completo doccia
attacco per flessibile 1/2" M

Single lever shower mixer
without shower set
1/2" M flexible connection

Ducha monomando
sin conjunto ducha
conexión para flexible 1/2"M



M
35A

€
21
132,30
2F
188,50
40
172,00
4Q
172,00

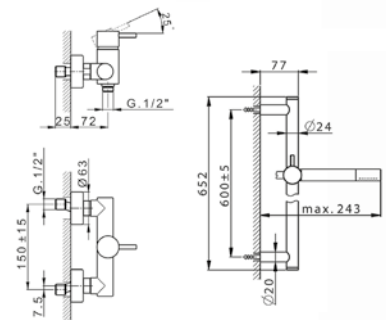
LN000460



Miscelatore monocomando doccia completo
asta saliscendi 60 cm con supporto scorrevole
doccetta monogetto minimale
flessibile liscio SUPREME 150 cm

Single lever shower mixer, with shower set
60 cm slide rail kit with sliding bracket
minimalistic one spray handshower
150 cm SUPREME smooth flexible hose

Ducha monomando con duplex
Barra 60 cm con soporte corredero
duchita una función minimal
flexible liso SUPREME 150 cm



M
35A

€
21
372,50
2F
521,50
40
484,50
4Q
484,50

21	2F	40	4Q
Cromo	Nickel Spazzolato	Nero Opaco	Bianco Opaco
Chrome	Brushed Nickel	Matt Black	Matt White
Cromo	Niquel Cepillado	Negro Mate	Bianco Mate

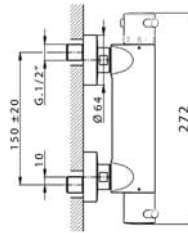
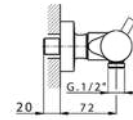
LNT01010



Miscelatore termostatico doccia
senza completo doccia
attacco per flessibile 1/2" M

Thermostatic shower mixer
without shower set
1/2" M flexible connection

Ducha termostática
sin conjunto ducha
conexión para flexible 1/2"M



T
20



€
21
240,00
2F
336,00
40
312,00
4Q
312,00

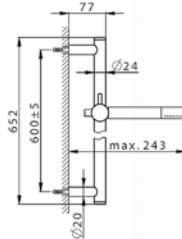
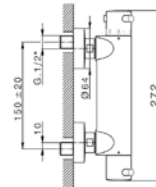
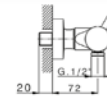
LNS01010



Miscelatore termostatico doccia con saliscendi
asta saliscendi 60 cm con supporto scorrevole
doccetta monogetto minimale
flessibile liscio SUPREME 150 cm

Thermostatic shower mixer with sliding bar
60 cm slide rail kit with sliding bracket
minimalistic one spray handshower
150 cm SUPREME smooth flexible hose

Ducha termostática con barra-corrediza
Barra 60 cm con soporte corredero
duchita una función minimal
flexible liso SUPREME 150 cm



T
20



€
21
480,00
2F
672,00
40
624,00
4Q
624,00

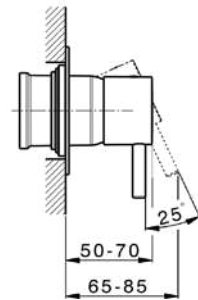
LN003000



Parte esterna monocomando doccia incasso
senza parte incasso
per art. ZA005300

Exposed part for concealed S.L. shower valve
without concealed part
for item ZA005300

Parte externa monomando ducha empotrada
sin parte empotrada
para art. ZA005300



€
21
110,00
2F
154,00
40
143,00
4Q
143,00

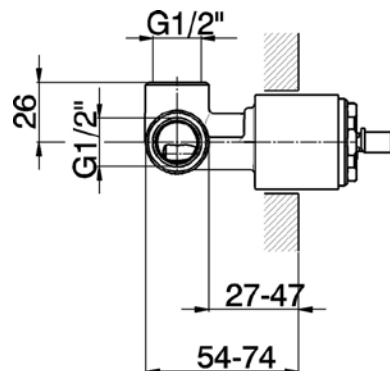
ZA005300



Parte incasso monocomando doccia
doccia incasso 1/2"
senza parte esterna

Concealed single lever shower mixer
1/2" concealed shower
without trim kit

Parte empotrada monomando ducha
ducha empotrada 1/2"
sin parte esterna



M
35C

€
04
54,60

ZA005301

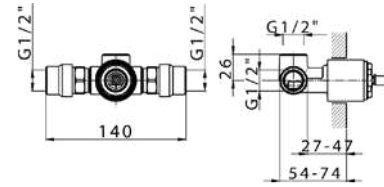
€ 04
83,00



Parte incasso monocomando doccia
doccia incasso 1/2"
senza parte esterna
con silenziatori

Concealed single lever shower mixer
1/2" concealed shower
without trim kit
with noise reducers

Parte empotrada monomando ducha
ducha empotrada 1/2"
sin parte externa
con silenciadores



M
35C

LN002100

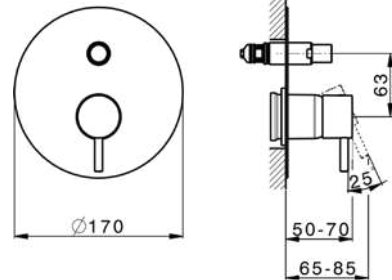
€ 21
155,00
2F
217,00
40
200,00
4Q
200,00



Parte esterna monocomando vasca-doccia incasso
deviatore automatico 2 uscite
senza parte incasso
per art. ZA005210

Exposed part for concealed S.L. bath-shower valve
2 outlet automatic diverter
without concealed part
for items ZA005210

Parte esterna monomando baño/ducha empotrado
desviador automático 2 salidas
sin parte empotrada
para art. ZA005210



ZA005210

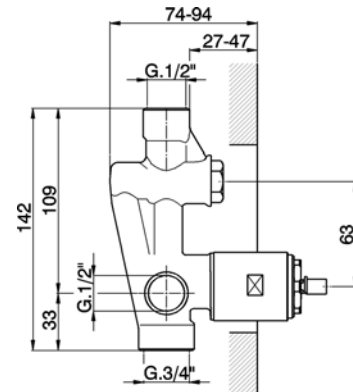
€ 04
76,70



Parte incasso monocomando vasca-doccia
deviatore 2 uscite 1/2" e 3/4"
senza parte esterna

Concealed single lever bath-shower mixer
1/2" and 3/4" 2 Outlet diverter
without trim kit

Parte empotrada monomando baño/ducha
desviador 2 salidas 1/2" y 3/4"
sin parte externa



M
35C

ZA005211

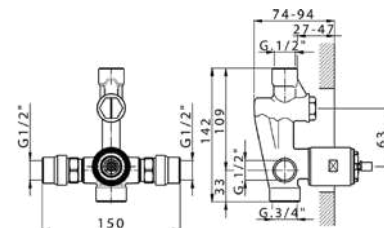
€ 04
105,60



Parte incasso monocomando vasca-doccia
deviatore 2 uscite 1/2" e 3/4"
senza parte esterna
con silenziatori

Concealed single lever bath-shower mixer
1/2" and 3/4" 2 Outlet diverter
without trim kit
with silencers

Parte empotrada monomando baño/ducha
desviador 2 salidas 1/2" y 3/4"
sin parte externa
con silenciadores



M
35C

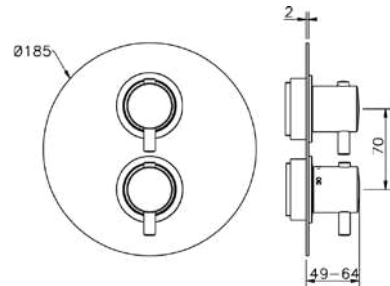
LN007300



Parte esterna termostatico doccia incasso 1 uscita
rubinetto d'arresto
senza parte incasso
per art. ZA007301

Exposed part for con.thermo.shower valve 1-outlet
stop valve
without concealed part
for items ZA007301

Parte externa termostático ducha emp. 1 salida
llave de paso
sin parte empotrada
para art. ZA007301



€
21
190,00
2F
266,00
40
247,00
4Q
247,00

ZA007301

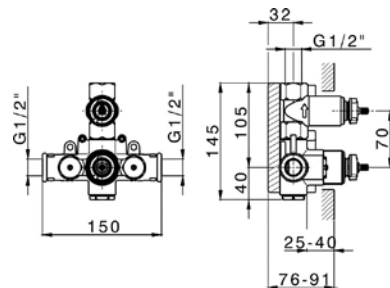


T
20

Parte incasso termostatico doccia 1 uscita
rubinetto d'arresto con uscita 1/2"
senza parte esterna

Concealed thermostatic shower valve, 1-outlet
Stopvalve with 1/2" outlet
without trim kit

Parte empotrada termostático ducha 1 salida
llave de paso con salida 1/2"
sin parte externa



€
04
218,40

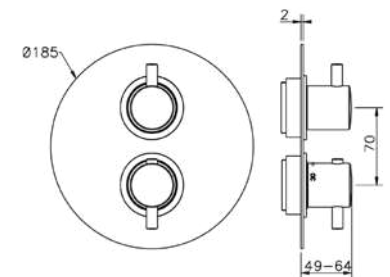
LN018100



Parte esterna termostatico doccia incasso 2 uscite
con devistop 2 uscite
senza parte incasso
per art. ZA018101

Exposed part for con.thermo.shower valve, 2-outlet
with 2 outlet devistop
without concealed part
for item ZA018101

Parte externa termostático ducha emp. 2 salidas
con devistop 2 salidas
sin parte empotrada
para art. ZA018101



€
21
190,00
2F
266,00
40
247,00
4Q
247,00

ZA018101



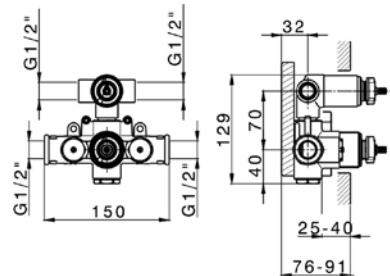
T
20



Parte incasso termostatico doccia 2 uscite
con devistop 2 uscite 1/2"
senza parte esterna

Concealed thermostatic shower valve, 2-outlets
with 1/2" 2 outlet devistop cartridge
without trim kit

Parte empotrada termostático ducha 2 salidas
con devistop 2 salidas 1/2"
sin parte externa



€
04
269,90

- | | | | | |
|-------------------|--------|-------------------|------------|--------------|
| 04 | 21 | 2F | 40 | 4Q |
| Senza finitura | Cromo | Nickel Spazzolato | Nero Opaco | Bianco Opaco |
| Without finishing | Chrome | Brushed Nickel | Matt Black | Matt White |
| Sin acabado | Cromo | Niquel Cepillado | Negro Mate | Bianco Mate |

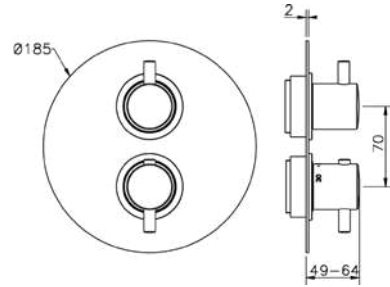
LN018200



Parte esterna termostatico doccia incasso 3 uscite con deviasop 3 uscite senza parte incasso per art. ZA018201

Exposed part for con.thermo.shower valve, 3-outlet with 3 outlet deviasop without concealed part for item ZA018201

Parte externa termostático ducha emp. 3 salidas con deviasop 3 salidas sin parte empotrada para art. ZA018201



€
21
190,00
2F
266,00
40
247,00
4Q
247,00

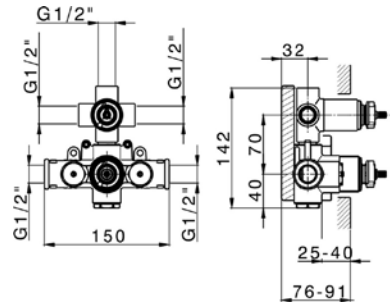
ZA018201



Parte incasso termostatico doccia 3 uscite con deviasop 3 uscite 1/2" senza parte esterna

Concealed thermostatic shower valve, 3-outlets with 1/2" 3 outlet deviasop cartridge without trim kit

Parte empotrada termostático ducha 3 salidas con deviasop 3 salidas 1/2" sin parte externa



€
04
279,30

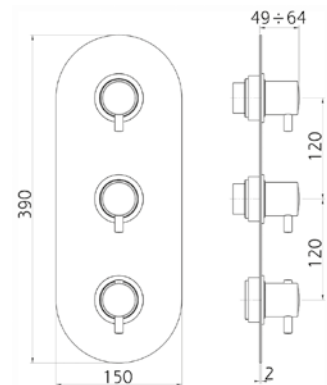
LN01V200



Parte esterna termo doccia incasso 2 funzioni per art ZA01V200

Cover Part for 2 Outlet Concealed Thermo Valve for item ZA01V200

Parte externa termostático ducha 2 funciones para art. ZA01V200



€
21
270,00
2F
378,00
40
351,00
4Q
351,00

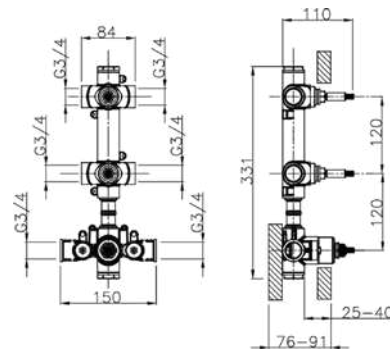
ZA01V200



Parte incasso termostatico doccia 2 funzioni

2 function Concealed Thermostatic Valve

Parte empotrada termostático ducha 2 funciones



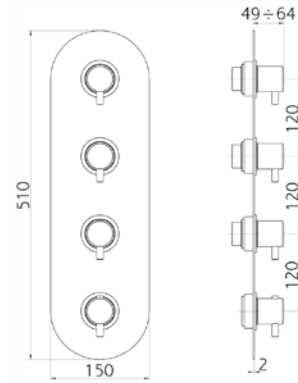
€
04
358,00

- | | | | | |
|-------------------|--------|-------------------|------------|--------------|
| 04 | 21 | 2F | 40 | 4Q |
| Senza finitura | Cromo | Nickel Spazzolato | Nero Opaco | Bianco Opaco |
| Without finishing | Chrome | Brushed Nickel | Matt Black | Matt White |
| Sin acabado | Cromo | Niquel Cepillado | Negro Mate | Bianco Mate |

LN01V300



Parte esterna termo doccia incasso 3 funzioni per art. ZA01V300
 Cover Part for 3 Outlet Concealed Thermo Valve for item ZA01V300
 Parte externa termostático ducha 3 funciones para art. ZA01V300

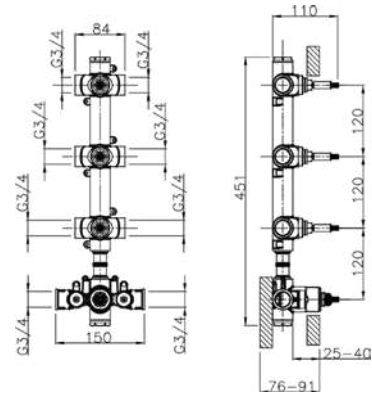


€
 21
 345,00
 2F
 463,00
 40
 449,00
 4Q
 449,00

ZA01V300



Parte incasso termostatico 3 funzioni
 3 Outlet Concealed Thermostatic Built-in Part
 Parte empotrada termostático 3 funciones



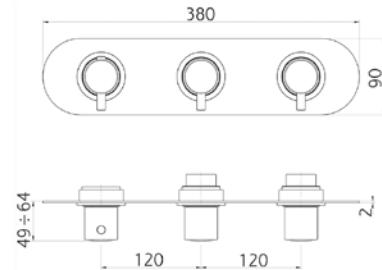
€
 04
 394,00

T
 HF

LN01R200



Parte esterna termo doccia incasso 2 funzioni per art. ZA01R200
 Cover Part for 2 Outlet Concealed Thermo Valve for item ZA01R200
 Parte externa termostático ducha 2 funciones para art. ZA01R200

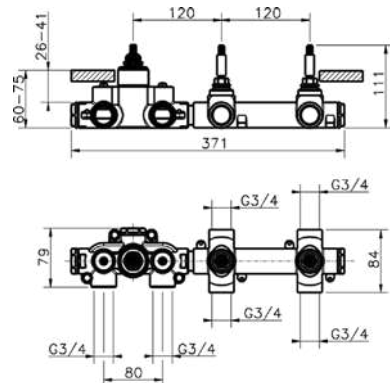


€
 21
 270,00
 2F
 378,00
 40
 351,00
 4Q
 351,00

ZA01R200



Parte incasso termostatico 2 funzioni
 2 functions Concealed Thermostatic Valve
 Parte empotrada termostático ducha 2 funciones



€
 04
 388,00

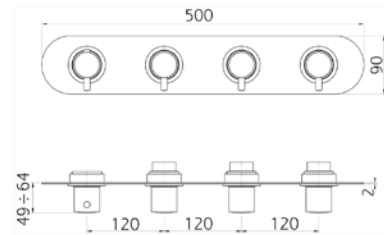
T
 HF

- | | | | | |
|-------------------|--------|-------------------|------------|--------------|
| 04 | 21 | 2F | 40 | 4Q |
| Senza finitura | Cromo | Nickel Spazzolato | Nero Opaco | Bianco Opaco |
| Without finishing | Chrome | Brushed Nickel | Matt Black | Matt White |
| Sin acabado | Cromo | Niquel Cepillado | Negro Mate | Bianco Mate |

LN01R300



Parte esterna termo doccia incasso 3 funzioni per art. ZA01R300
 Cover Part for 3 Outlet Concealed Thermo. Valve for item ZA01R300
 Parte esterna termostático ducha 3 funciones para art. ZA01R300

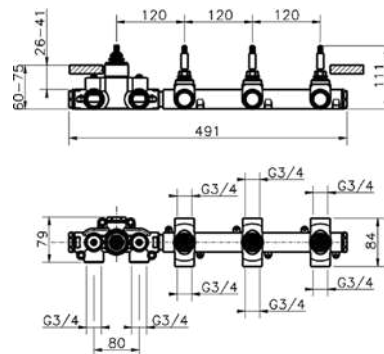


€
 21
 345,00
 2F
 483,00
 40
 449,00
 4Q
 449,00

ZA01R300



Parte incasso termostatico 3 funzioni
 3 Outlet Concealed Thermostatic Built-in Part
 Parte empotrada termostático 3 funciones



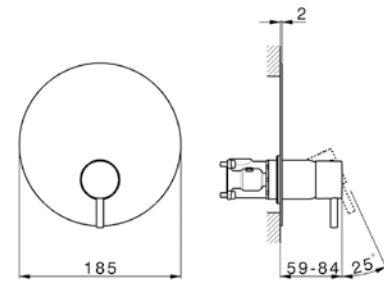
T
 HF

€
 04
 424,00

LN0BM010



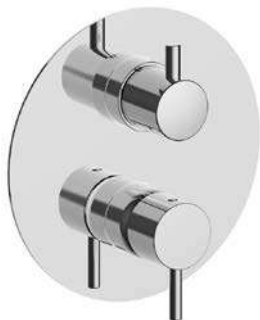
Completo Monocomando per One-Box
 1 uscita
 profondità minima di installazione 67 mm
 senza parte incasso
 per art. ZA00B030-ZA00B031
 Exposed part for Single Lever One Box Valve
 1 Outlet
 Minimum depth of installation: 67 mm
 without concealed part
 for items ZA00B030-ZA00B031
 Conjunto Monomando para One-Box
 1 salida
 profundidad mínima de instalación 67 mm
 sin parte empotrada
 para art. ZA00B030-ZA00B031



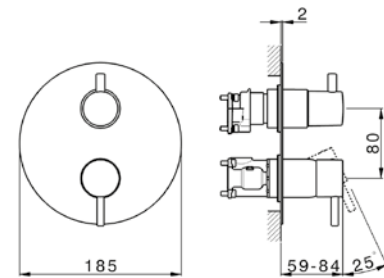
M
 35D

€
 21
 228,00
 2F
 353,00
 40
 319,00
 4Q
 319,00

LN0BM030



Completo Monocomando per One-Box
 con deviatore 2-3 uscite
 profondità minima di installazione 67 mm
 senza parte incasso
 per art. ZA00B030-ZA00B031
 Exposed part for Single Lever One Box Valve
 with 2-3 outlet diverter
 Minimum depth of installation: 67 mm
 without concealed part
 for items ZA00B030-ZA00B031
 Conjunto Monomando para One-Box
 con desviador 2-3 salidas
 profundidad mínima de instalación 67 mm
 sin parte empotrada
 para art. ZA00B030-ZA00B031

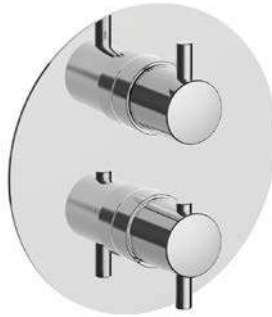


M
 35D

€
 21
 348,00
 2F
 539,00
 40
 487,00
 4Q
 487,00

- | | | | | |
|-------------------|--------|-------------------|------------|--------------|
| 04 | 21 | 2F | 40 | 4Q |
| Senza finitura | Cromo | Nickel Spazzolato | Nero Opaco | Bianco Opaco |
| Without finishing | Chrome | Brushed Nickel | Matt Black | Matt White |
| Sin acabado | Cromo | Niquel Cepillado | Negro Mate | Bianco Mate |

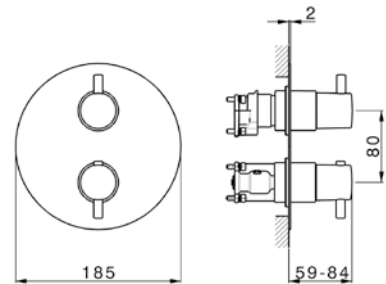
LN0BT030



Completo Termostatico per One-Box
con devistop 1-2-3 uscite
profondità minima di installazione 67 mm
senza parte incasso
per art. ZA00B030-ZA00B031

Exposed part for Thermostatic One Box Valve
with 1-2-3 outlet devistop
Minimum depth of installation: 67 mm
without concealed part
for items ZA00B030-ZA00B031

Conjunto Termostático para One-Box
con devistop 1-2-3 salidas
profundidad mínima de instalación 67 mm
sin parte empotrada
para art. ZA00B030-ZA00B031



€
21
508,00
2F
787,00
40
711,00
4Q
711,00

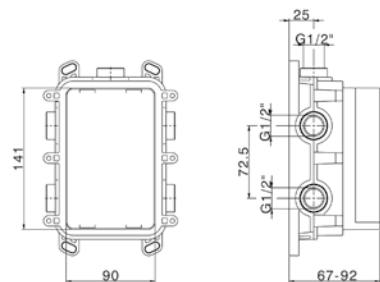
ZA00B030



One-Box Universale per incasso
per termostatico o monocomando 1,2 o 3 uscite
senza parte esterna
senza silenziatori
con guarnizione per sigillatura

One Box Universal Concealed Part
for 1,2 or 3 outlet thermostatic or single lever
without trim kit
without noise reducers
with sealing gasket

One-Box Universal para empotrado
para termostático o monomando 1,2 o 3 salidas
sin parte externa
sin silenciadores
con junta para sellado



€
04
158,00

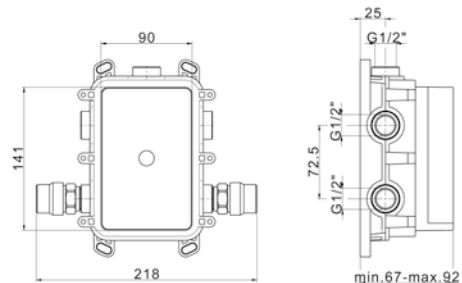
ZA00B031



One-Box Universale per incasso
per termostatico o monocomando 1,2 o 3 uscite
senza parte esterna
con silenziatori
con guarnizione per sigillatura

One Box Universal Concealed Part
for 1,2 or 3 outlet thermostatic or single lever
without trim kit
with noise reducers
with sealing gasket

One-Box Universal para empotrado
para termostático o monomando 1,2 o 3 salidas
sin parte externa
con silenciadores
con junta para sellado



€
04
188,00

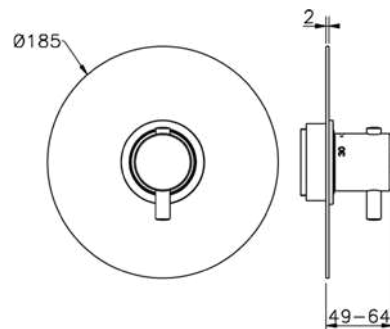
LN007200



Parte esterna termostatico doccia incasso
senza rubinetto d'arresto
senza parte incasso
per art. ZA007220

Exposed part for concealed thermo shower valve
without stop valve
without concealed part
for items ZA007220

Parte externa termostático ducha empotrada
sin llave de paso
sin parte empotrada
para art. ZA007220



€
21
140,00
2F
196,00
40
182,00
4Q
182,00

- | | | | | |
|-------------------|--------|-------------------|------------|--------------|
| 04 | 21 | 2F | 40 | 4Q |
| Senza finitura | Cromo | Nickel Spazzolato | Nero Opaco | Bianco Opaco |
| Without finishing | Chrome | Brushed Nickel | Matt Black | Matt White |
| Sin acabado | Cromo | Niquel Cepillado | Negro Mate | Bianco Mate |

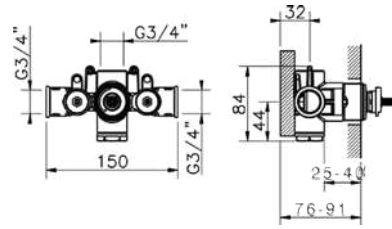
ZA007221



Parte incasso termostatico 3/4"
senza rubinetto d'arresto
senza parte esterna

3/4" Concealed thermostatic valve
without Stopvalve
without trim kit

Parte empotrada termostático 3/4"
sin llave de paso
sin parte externa



T
HF

€
04
210,00

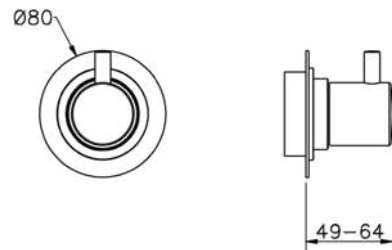
LN003310



Parte esterna rubinetto
senza parte incasso
per art. ZA003330-ZA003340

Stopvalve exposed part
without concealed part
for item ZA003330-ZA003340

Parte externa llave de paso
sin parte empotrada
para art. ZA003330-ZA003340



€
21
110,00
2F
154,00
40
143,00
4Q
143,00

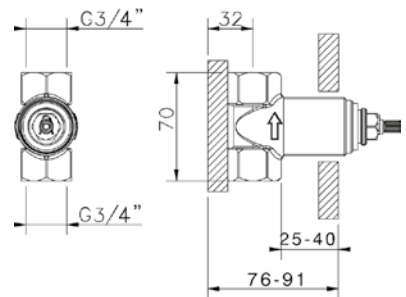
ZA003330



Parte incasso rubinetto 3/4"
apertura in senso antiorario

3/4" Stopvalve concealed part
opening counterclockwise

Parte empotrada llave de paso 3/4"
apert. sentido contrario agujas del reloj



€
04
70,00

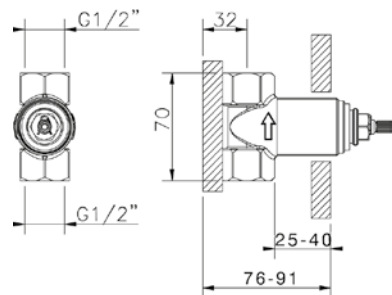
ZA003340



Parte incasso rubinetto 1/2"
apertura in senso antiorario

1/2" Stopvalve concealed part
opening counterclockwise

Parte empotrada llave de paso 1/2"
apert. sentido contrario agujas del reloj



€
04
70,00

- | | | | | |
|-------------------|--------|-------------------|------------|--------------|
| 04 | 21 | 2F | 40 | 4Q |
| Senza finitura | Cromo | Nickel Spazzolato | Nero Opaco | Bianco Opaco |
| Without finishing | Chrome | Brushed Nickel | Matt Black | Matt White |
| Sin acabado | Cromo | Niquel Cepillado | Negro Mate | Bianco Mate |

LN004160

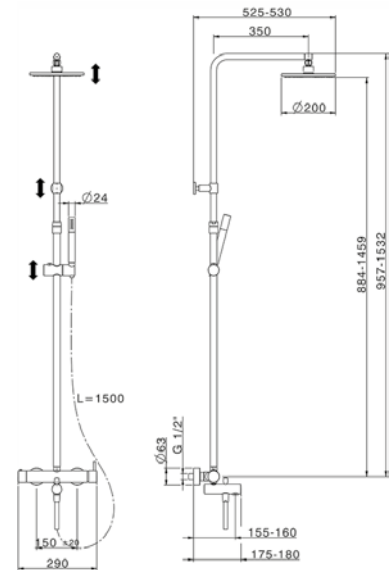
€ 21
650,00



Colonna vasca monocomando 3 funzioni
deviastop 2 uscite
colonna telescopica
supporto doccetta scorrevole
doccetta monogetto minimale
soffione tondo D.200 mm sp.8 mm in OTTONE
flessibile liscio SUPREME 150 cm

3-functions single lever bath set
2 outlet deviastop
adjustable riser column
sliding shower bracket
minimalistic one spray handshower
200 mm round showerhead 8 mm thick BRASS
150 cm smooth SUPREME Flexible Hose

Columna monomando bañera 3 funciones
deviastop 2 salidas
columna telescópica
soporte duchita corredero
duchita una función minimal
rociador redondo Ø 200 mm es.8 mm de LATÓN
flexible liso SUPREME 150 cm



M
35A

LN004030

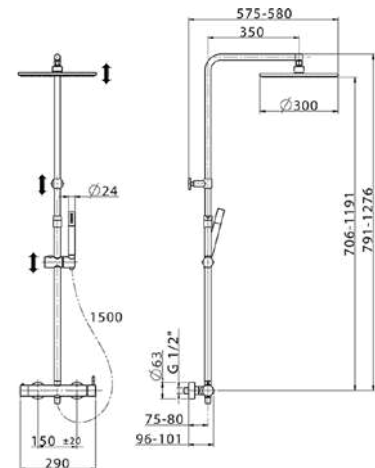
€ 21
720,00
40
1.152,00
4Q
1.152,00



Colonna doccia monocomando 2 funzioni
deviastop 2 uscite
colonna telescopica
supporto doccetta scorrevole
doccetta monogetto Minimale
soffione tondo D.300 mm in Ottone
flessibile liscio SUPREME 150 cm

2-function single lever shower set
2 outlet deviastop
adjustable riser column
sliding shower bracket
minimalistic one spray handshower
300 mm Brass round headshower
150 cm smooth SUPREME Flexible Hose

Columna monomando ducha 2 funciones
deviastop 2 salidas
columna telescópica
soporte duchita corredero
duchita una función minimal
rociador redondo Ø 300 mm de Latón
flexible liso SUPREME 150 cm



M
35A

21	40	4Q
Cromo	Nero Opaco	Bianco Opaco
Chrome	Matt Black	Matt White
Cromo	Negro Mate	Bianco Mate

LNC8501D

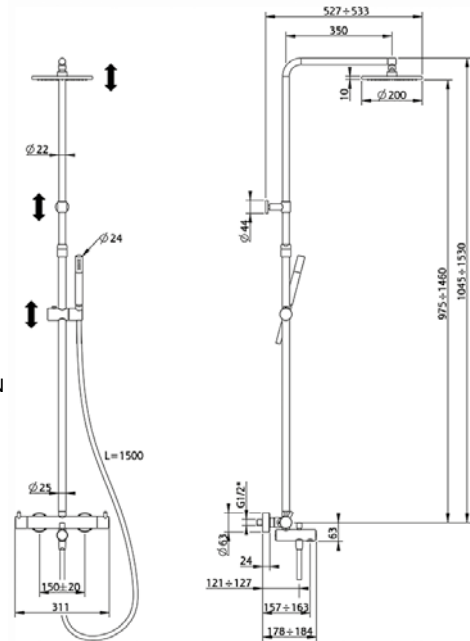
€ 21
940,00



Colonna vasca termostatica 3 funzioni
deviastop 2 uscite
colonna telescopica
supporto doccetta scorrevole
doccetta monogetto minimale
soffione tondo D.200 mm sp.8 mm in OTTONE
flessibile liscio SUPREME 150 cm

3-functions Thermostatic shower set
2 outlet deviastop
adjustable riser column
sliding handshower holder
minimalistic one spray handshower
200 mm round showerhead 8 mm thick BRASS
150 cm smooth SUPREME Flexible Hose

Columna termostática bañera 3 funciones
deviastop 2 salidas
columna telescópica
soporte duchita corredizo
duchita una función minimal
rociador redondo Ø 200 mm es.8 mm de LATÓN
flexible liso SUPREME 150 cm



T
20

LNC8401D

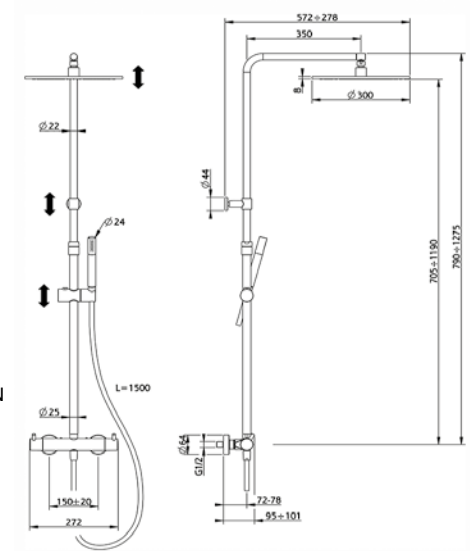
€ 21
840,00
40
1.344,00
4Q
1.344,00



Colonna doccia termostatica 2 funzioni
deviastop 2 uscite
colonna telescopica
supporto doccetta scorrevole
doccetta monogetto minimale
soffione tondo D.300 mm sp.8 mm in OTTONE
flessibile liscio SUPREME 150 cm

2-functions Thermostatic shower set
2 outlet deviastop
adjustable riser column
sliding handshower holder
minimalistic one spray handshower
300 mm round showerhead 8 mm thick BRASS
150 cm smooth SUPREME Flexible Hose

Columna termostática ducha 2 funciones
deviastop 2 salidas
columna telescópica
soporte duchita corredizo
duchita una función minimal
rociador redondo Ø 300 mm es.8 mm de LATÓN
flexible liso SUPREME 150 cm



T
20



21 Cromo
40 Nero Opaco
4Q Bianco Opaco
Matt Black
Cromo Negro Mate
Blanco Mate

LNC8402D

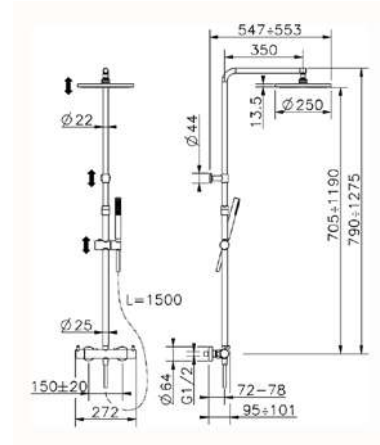
€ 21
795,00



Colonna doccia termostatica 2 funzioni
deviastop 2 uscite
colonna telescopica
supporto doccetta scorrevole
doccetta monogetto minimale in ABS
soffione tondo D.250 mm sp.13 mm in ABS
flessibile liscio SILVERFLEX 150 cm

2-functions Thermostatic shower set
2 outlet deviastop
adjustable riser column
sliding handshower holder
ABS minimalistic one spray handshower
250 mm round showerhead 13 mm thick ABS
150 cm smooth SILVERFLEX Flexible Hose

Columna termostática ducha 2 funciones
deviastop 2 salidas
columna telescópica
soporte duchita corredizo
duchita una función minimal de ABS
rociador redondo Ø 250 mm es.13 mm de ABS
flexible liso SILVERFLEX 150 cm



T
20



LNC7801N

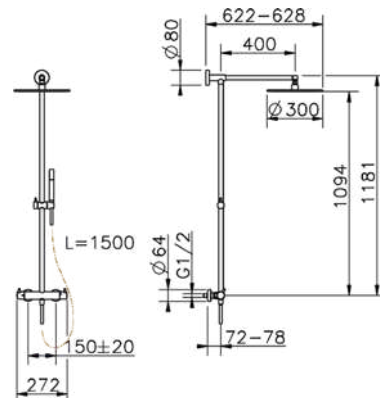
€ 21
950,00
2F
1.425,00
40
1.330,00
4Q
1.330,00



Colonna doccia termostatica 2 funzioni
deviastop 2 uscite
colonna fissa
supporto doccetta scorrevole in Ottone
doccetta monogetto Minimale
soffione tondo D.300 mm in OTTONE
flessibile liscio SUPREME 150 cm

2-functions Thermostatic shower set
2 outlets deviastop
not adjustable column
sliding shower bracket
minimalistic one spray handshower
300 mm BRASS round shower head
150 cm smooth SUPREME Flexible Hose

Columna termostática ducha 2 funciones
deviastop 2 salidas
columna fija
soporte duchita corredero en Latón
duchita una función minimal
rociador redondo Ø 300 mm de LATÓN
flexible liso SUPREME 150 cm



T
20



21	2F	40	4Q
Cromo	Nickel Spazzolato	Nero Opaco	Bianco Opaco
Chrome	Brushed Nickel	Matt Black	Matt White
Cromo	Niquel Cepillado	Negro Mate	Bianco Mate

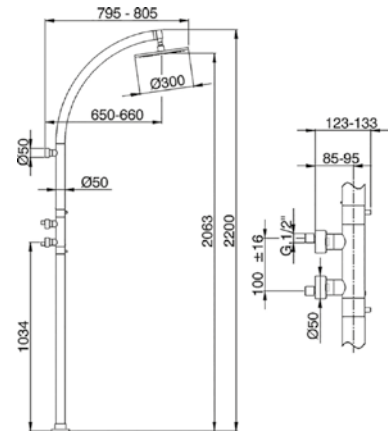
LNC90010

€ 21
2.084,30

Colonna doccia termostatica da pavimento
miscelatore termostatico interasse 100 mm
colonna fissa
soffione tondo D.300 mm sp.8 mm in OTTONE

Thermostatic floor-mounted shower column
thermostatic mixer 100 mm centre to centre
not adjustable column
300 mm round showerhead 8 mm thick BRASS

Columna termostática ducha de suelo
mezclador termostático entre-ejes 100 mm
columna fija
rociador redondo Ø 300 mm es.8 mm de LATÓN



T
A2

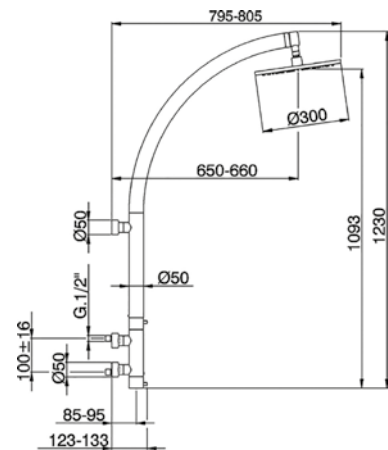
LNC91010

€ 21
1.643,00

Colonna doccia termostatica murale
miscelatore termostatico interasse 100 mm
colonna fissa
soffione tondo D.300 mm sp.8 mm in OTTONE

Thermostatic wall-mounted shower column
thermostatic mixer 100 mm centre to centre
not adjustable column
300 mm round showerhead 8 mm thick BRASS

Columna termostática ducha mural
mezclador termostático entre-ejes 100 mm
columna fija
rociador redondo Ø 300 mm es.8 mm de LATÓN



T
A2

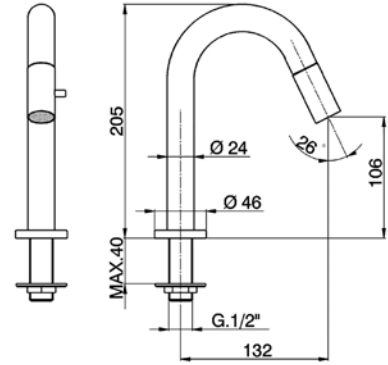
LM000910



Rubinetto monoacqua
senza scarico automatico
senza flessibili

Pillar tap
without pop-up waste
without flexible hoses

Grifo de un sólo agua
sin desagüe automático
sin latiguillos



€ 21
118,00

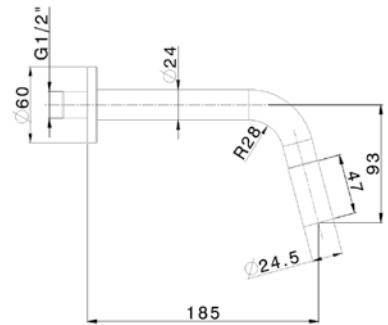
LM001420



Rubinetto monoacqua a parete
senza maniglia

Exposed simple tap
without handle

Grifo de un sólo agua de pared
sin maneta



€ 21
150,00

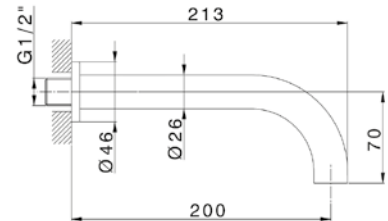
LN000240



Bocca di erogazione
L.200 mm
attacco 1/2" M

Filler spout
200 mm length
1/2" M connection

Caño de erogación
L.200 mm
conexión 1/2" M



€ 21
107,50
2F
172,00
40
150,50
4Q
150,50

418 ZEN SHOWER

576 SHOWER

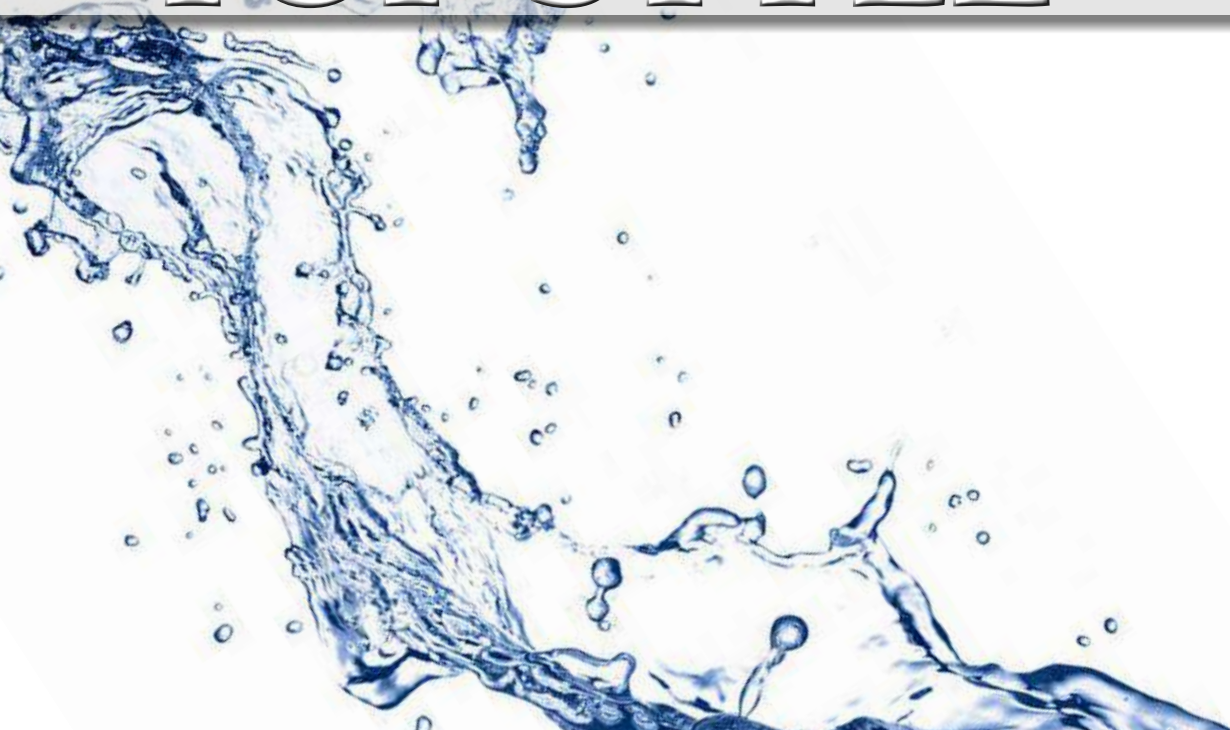
624 KITCHEN

674 IDROSCOPINI

686 COMPLEMENTI

720 RICAMBI

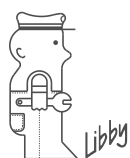
TOP STYLE



LESS MINIMAL



LESS
MINIMAL



cisal
RUBINETTERIA



Tenuta ai colpi di pressione (colpi d'ariete) a 60 bar.

Tightness to pressure shocks (water hammer) up to 60 bar.

Étanchéité aux coups de bélier 60 bar.

Geprüft gegen Druckstöße (Wasserschläge) bis zu 60 bar.

Hermeticidad a los golpes de presión (golpe de ariete) de 60 bar

CARTUCCE

La cartuccia a dischi ceramici, progettata secondo le norme NF-Francesi e DIN-Tedesche, consente di ottenere elevate portate d'acqua ed una sorprendente silenziosità della rubinetteria stessa. Dischi ceramici curati nella finitura superficiale e lubrificati con grassi particolari garantiscono una perfetta morbidezza di funzionamento.

CARTRIDGES

Ceramic disks cartridge, planned following French NF and German DIN standards, enables to obtain high flow rates and a surprising noiseless of the fittings. Ceramic disks are controlled on surface finishings and lubricated with special greases, and they guarantee a perfect and smooth functioning.

CARTOUCHES

La cartouche à disques céramiques, fabriquée selon les normes NF-Françaises et DIN-Allemandes, obtient des débits très élevés tout en étant étonnamment silencieuse. Ces disques céramiques dont le polissage est très soigné, sont lubrifiés au montage avec des graisses particulières, garantissant une parfaite souplesse de fonctionnement.

KARTUSCHE

Die Kartusche mit keramischen Scheiben erfüllt mühelos die strengen deutschen, sowie die französischen Normen. Sie zeichnet sich durch eine hohe Durchflußmenge, sowie einen geringen Geräuschpegel aus. Die keramischen Scheiben werden auf die geforderte Oberfläche hin werksseitig kontrolliert und mit einer speziellen Fettschicht versehen. Dies garantiert die Leichtgängigkeit der Kartusche.

CARTUCHOS

El cartucho de discos cerámicos, diseñado conforme a las normas francesas NF y alemanas DIN, permite obtener elevados caudales de agua y una sorprendente silenciosidad de la grifería. Discos cerámicos, con un esmerado acabado superficial y lubricados con grasas especiales, garantizan una suavidad inigualable del funcionamiento.



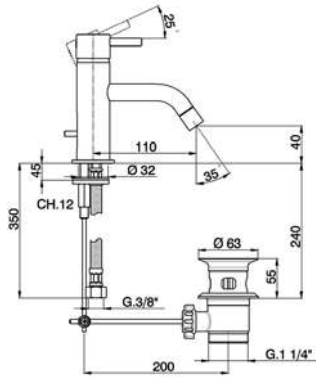
LM000510



Miscelatore monocomando lavabo con scarico automatico 1"1/4 flex inox G.3/8"

Single lever washbasin mixer with automatic 1"1/4 automatic pop-up waste G.3/8" stainless steel flexible hoses

Lavabo monomando con desagüe automático 1"1/4 latiguillos acero G.3/8"



M 25B

€ 21
147,00
2F
206,00
40
191,00
4Q
191,00

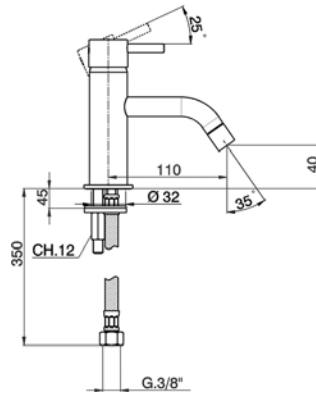
LM000540



Miscelatore monocomando lavabo senza scarico automatico flex inox G.3/8"

Single lever washbasin mixer without automatic pop-up waste G.3/8" stainless steel flexible hoses

Lavabo monomando sin desagüe automático latiguillos acero G.3/8"



M 25B

€ 21
136,50
2F
194,00
40
177,00
4Q
177,00

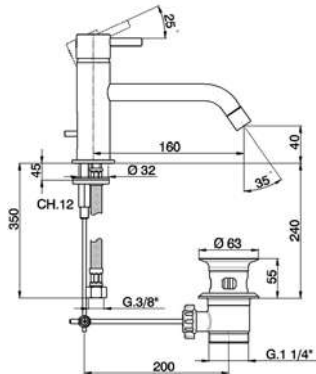
LM001510



Miscelatore monocomando lavabo con scarico automatico 1"1/4 flex inox G.3/8"

Single lever washbasin mixer with automatic 1"1/4 automatic pop-up waste G.3/8" stainless steel flexible hose

Lavabo monomando con desagüe automático 1"1/4 latiguillos acero G.3/8"



M 25B

€ 21
198,20
2F
277,50
40
257,50
4Q
257,50

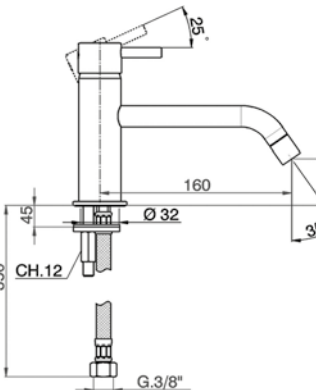
LM001540



Miscelatore monocomando lavabo senza scarico automatico flex inox G.3/8"

Single lever washbasin mixer without automatic pop-up waste G.3/8" stainless steel flexible hose

Lavabo monomando sin desagüe automático latiguillos acero G.3/8"



M 25B

€ 21
184,30
2F
258,00
40
240,00
4Q
240,00

21	2F	40	4Q
Cromo	Nickel Spazzolato	Nero Opaco	Bianco Opaco
Chrome	Brushed Nickel	Matt Black	Matt White
Cromo	Niquel Cepillado	Negro Mate	Bianco Mate

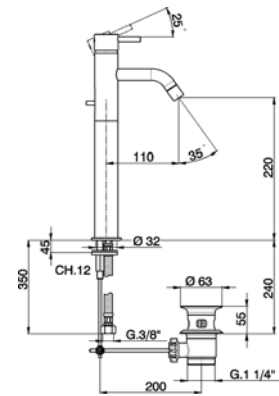
LM000520



Miscelatore monocomando lavabo alto con scarico automatico 1"1/4 flex inox G.3/8"

Single lever 'high' washbasin mixer with automatic 1"1/4 automatic pop-up waste G.3/8" stainless steel flexible hoses

Lavabo monomando alto con desagüe automático 1"1/4 latiguillos acero G.3/8"



M
25B

€
21
205,80
2F
288,00
40
267,50
4Q
267,50

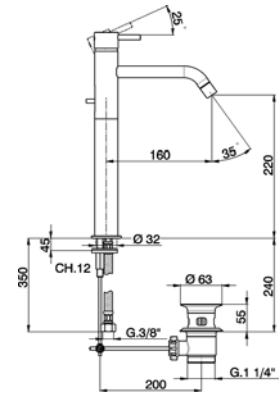
LM001520



Miscelatore monocomando lavabo alto con scarico automatico 1"1/4 flex inox G.3/8"

Single lever tall washbasin mixer with automatic 1"1/4 automatic pop-up waste G.3/8" stainless steel flexible hose

Lavabo monomando alto con desagüe automático 1"1/4 latiguillos acero G.3/8"



M
25B

€
21
216,30
2F
305,50
40
281,00
4Q
281,00

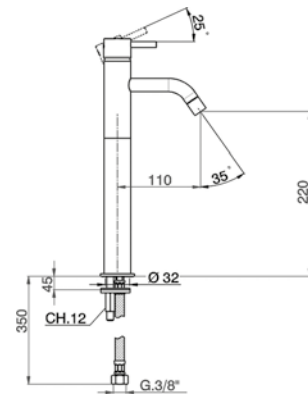
LM002540



Miscelatore monocomando lavabo alto senza scarico automatico flex inox G.3/8"

Single lever 'high' washbasin mixer without automatic pop-up waste G.3/8" stainless steel flexible hose

Lavabo monomando alto sin desagüe automático latiguillos acero G.3/8"



M
25B

€
21
195,30
2F
273,50
40
254,00
4Q
254,00

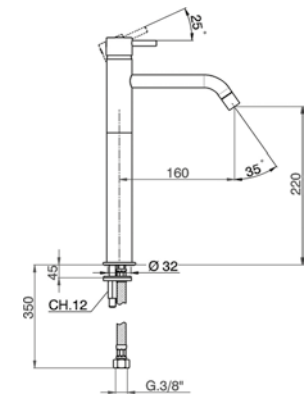
LM003540



Miscelatore monocomando lavabo alto senza scarico automatico flex inox G.3/8"

Single lever tall washbasin mixer without pop-up waste G.3/8" stainless steel flexible hoses

Lavabo monomando alto sin desagüe automático latiguillos acero G.3/8"



M
25B

€
21
205,80
2F
292,50
40
267,50
4Q
267,50

21	2F	40	4Q
Cromo	Nickel Spazzolato	Nero Opaco	Bianco Opaco
Chrome	Brushed Nickel	Matt Black	Matt White
Cromo	Niquel Cepillado	Negro Mate	Bianco Mate

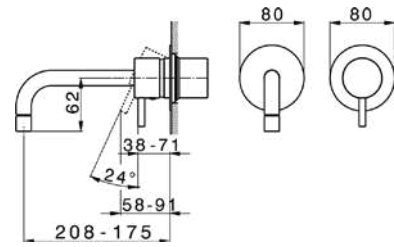
LM005516



Parte esterna monocomando lavabo a parete senza parte incasso per art. ZA025510

Exposed part for single lever washbasin valve without concealed part for item ZA025510

Parte esterna monocomando lavabo de pared sin parte empotrada para art. ZA025510



€
21
170,00
2F
238,00
40
221,00
4Q
221,00

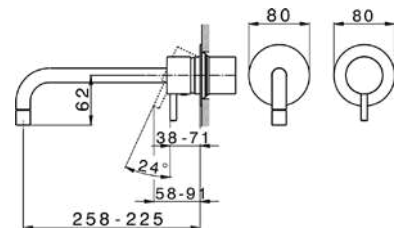
LM005517



Parte esterna monocomando lavabo a parete senza parte incasso per art. ZA025510

Exposed part for single lever washbasin valve without concealed part for item ZA025510

Parte esterna monocomando lavabo de pared sin parte empotrada para art. ZA025510



€
21
190,00
2F
266,00
40
247,00
4Q
247,00

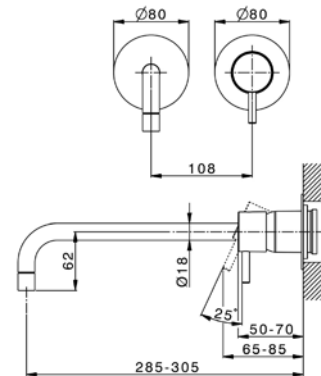
LM005518



Parte esterna monocomando lavabo a parete senza parte incasso per art. ZA025510

Exposed part for single lever washbasin valve without concealed part for item ZA025510

Parte esterna monocomando lavabo de pared sin parte empotrada para art. ZA025510



€
21
210,00
2F
294,00
40
277,00
4Q
277,00

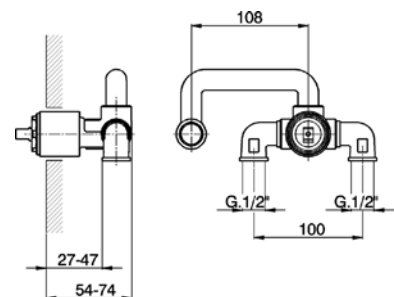
ZA025510



Parte incasso monocomando lavabo a parete senza parte esterna

Concealed single lever washbasin mixer without trim kit

Parte empotrada monocomando lavabo de pared sin parte externa



€
04
160,00



M
35A

- | | | | | |
|-------------------|--------|-------------------|------------|--------------|
| 04 | 21 | 2F | 40 | 4Q |
| Senza finitura | Cromo | Nickel Spazzolato | Nero Opaco | Bianco Opaco |
| Without finishing | Chrome | Brushed Nickel | Matt Black | Matt White |
| Sin acabado | Cromo | Niquel Cepillado | Negro Mate | Bianco Mate |

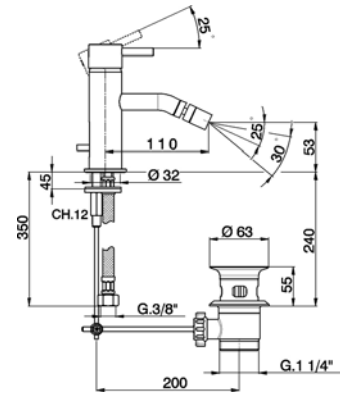
LM000550



Miscelatore monocomando bidet con scarico automatico 1"1/4 flex inox G.3/8"

Single lever bidet mixer with automatic 1"1/4 automatic pop-up waste G.3/8" stainless steel flexible hoses

Bidé monomando con desagüe automático 1"1/4 latiguillos acero G.3/8"



M 25B

- € 21
- 147,00
- 2F
- 206,00
- 40
- 191,00
- 4Q
- 191,00

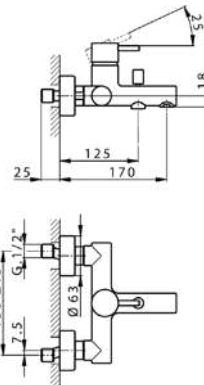
LM000130



Miscelatore monocomando vasca senza completo doccia attacco per flessibile 1/2" M

Single lever bath mixer without shower set 1/2" M flexible connection

Bañera monomando sin conjunto ducha conexión para flexible 1/2"M



M 38B

- € 21
- 198,50
- 2F
- 278,00
- 40
- 258,00
- 4Q
- 258,00

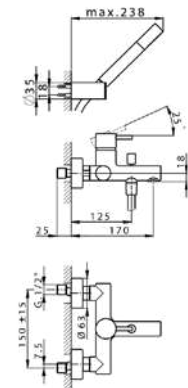
LM000120



Miscelatore monocomando vasca completo supporto doccetta snodato murale doccetta monogetto minimale flex PVC 150 cm

Single lever bath mixer, with shower set wall mounted adjustable handshower bracket minimalistic one spray handshower 150 cm PVC Flexible Hose

Bañera monomando con duplex soporte duchita articulado mural duchita una función minimal flexible PVC 150 cm



M 38B

- € 21
- 335,50
- 2F
- 467,00
- 40
- 433,50
- 4Q
- 433,50

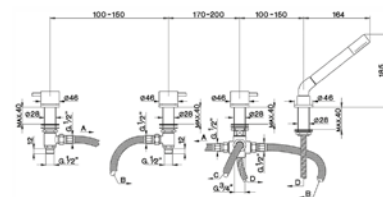
LM000290



Miscelatore bordo vasca 4 fori deviatore automatico doccetta monogetto minimale flex Ottone 175 cm

Deck-mounted 4-hole bath mixer automatic diverter minimalistic one spray handshower 175 cm Brass flexible hose

Borde bañera 4 agujeros desviador automático duchita una función minimal flexible de Latón 175 cm



- € 21
- 445,00
- 2F
- 712,00
- 40
- 623,00
- 4Q
- 623,00

- | | | | |
|--------|-------------------|------------|--------------|
| 21 | 2F | 40 | 4Q |
| Cromo | Nickel Spazzolato | Nero Opaco | Bianco Opaco |
| Chrome | Brushed Nickel | Matt Black | Matt White |
| Cromo | Niquel Cepillado | Negro Mate | Bianco Mate |

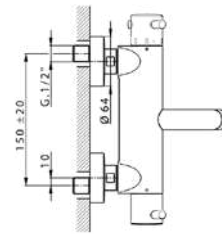
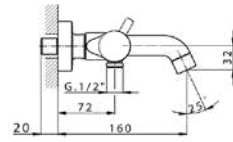
LNT23016



Miscelatore termostatico vasca
senza completo doccia
attacco per flessibile 1/2" M

Thermostatic bath mixer
without shower set
1/2" M flexible connection

Bañera termostática
sin conjunto ducha
conexión para flexible 1/2"M



- € 21
- 330,00
- 2F
- 462,00
- 40
- 429,00
- 4Q
- 429,00

T
20



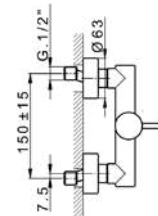
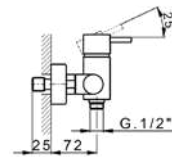
LM000440



Miscelatore monocomando doccia
senza completo doccia
attacco per flessibile 1/2" M

Single lever shower mixer
without shower set
1/2" M flexible connection

Ducha monomando
sin conjunto ducha
conexión para flexible 1/2"M



- € 21
- 132,30
- 2F
- 186,50
- 40
- 172,00
- 4Q
- 172,00

M
38B

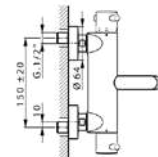
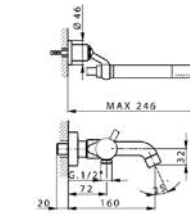
LND23016



Miscelatore termostatico vasca completo
supporto doccetta snodato murale
doccetta monogetto minimalista
flessibile liscio SUPREME 150 cm

Thermostatic bath mixer, with shower set
wall mounted swivel handshower bracket
minimalistic one spray handshower
150 cm smooth SUPREME Flexible Hose

Bañera termostática con duplex
soporte duchita articulado mural
duchita una función minimalista
flexible liso SUPREME 150 cm



- € 21
- 440,00
- 2F
- 616,00
- 40
- 572,00
- 4Q
- 572,00

T
20



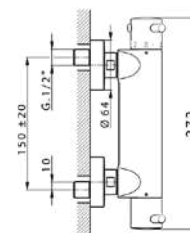
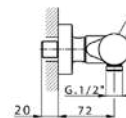
LNT01010



Miscelatore termostatico doccia
senza completo doccia
attacco per flessibile 1/2" M

Thermostatic shower mixer
without shower set
1/2" M flexible connection

Ducha termostática
sin conjunto ducha
conexión para flexible 1/2"M



- € 21
- 240,00
- 2F
- 336,00
- 40
- 312,00
- 4Q
- 312,00

T
20



21	2F	40	4Q
Cromo	Nickel Spazzolato	Nero Opaco	Bianco Opaco
Chrome	Brushed Nickel	Matt Black	Matt White
Cromo	Niquel Cepillado	Negro Mate	Bianco Mate

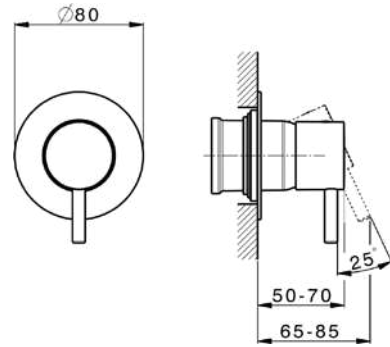
LN003000



Parte esterna monocomando doccia incasso senza parte incasso per art. ZA005300

Exposed part for concealed S.L. shower valve without concealed part for item ZA005300

Parte esterna monomando ducha empotrada sin parte empotrada para art. ZA005300



€
21
110,00
2F
154,00
40
143,00
4Q
143,00

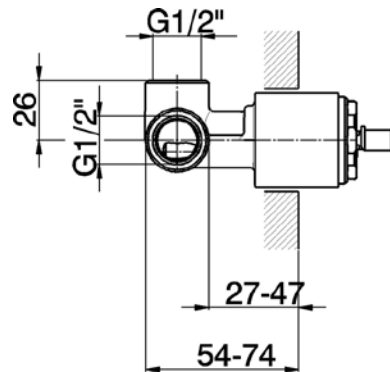
ZA005300



Parte incasso monocomando doccia doccia incasso 1/2" senza parte esterna

Concealed single lever shower mixer 1/2" concealed shower without trim kit

Parte empotrada monomando ducha ducha empotrada 1/2" sin parte externa



€
04
54,60

M
35C

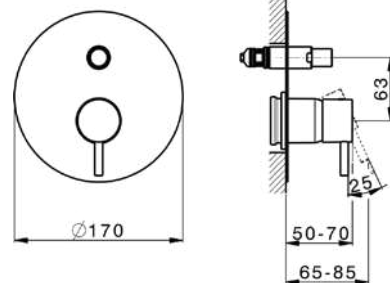
LN002100



Parte esterna monocomando vasca-doccia incasso deviatore automatico 2 uscite senza parte incasso per art. ZA005210

Exposed part for concealed S.L. bath-shower valve 2 outlet automatic diverter without concealed part for items ZA005210

Parte esterna monomando baño/ducha empotrado desviador automático 2 salidas sin parte empotrada para art. ZA005210



€
21
155,00
2F
217,00
40
200,00
4Q
200,00

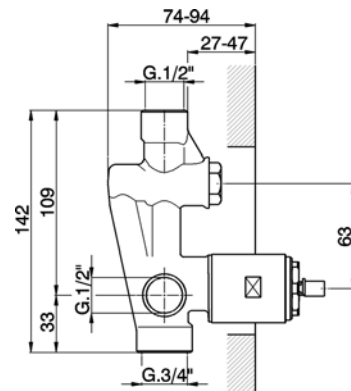
ZA005210



Parte incasso monocomando vasca-doccia deviatore 2 uscite 1/2" e 3/4" senza parte esterna

Concealed single lever bath-shower mixer 1/2" and 3/4" 2 Outlet diverter without trim kit

Parte empotrada monomando baño/ducha desviador 2 salidas 1/2" y 3/4" sin parte externa



€
04
76,70

M
35C

- | | | | | |
|-------------------|--------|-------------------|------------|--------------|
| 04 | 21 | 2F | 40 | 4Q |
| Senza finitura | Cromo | Nickel Spazzolato | Nero Opaco | Bianco Opaco |
| Without finishing | Chrome | Brushed Nickel | Matt Black | Matt White |
| Sin acabado | Cromo | Niquel Cepillado | Negro Mate | Bianco Mate |

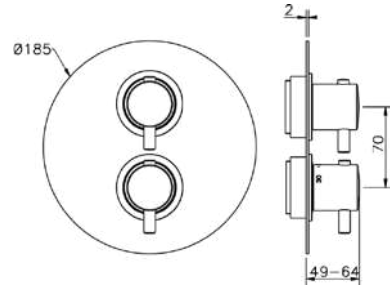
LN007300



Parte esterna termostatico doccia incasso 1 uscita
rubinetto d'arresto
senza parte incasso
per art. ZA007301

Exposed part for con.thermo.shower valve 1-outlet
stop valve
without concealed part
for items ZA007301

Parte esterna termostático ducha emp. 1 salida
llave de paso
sin parte empotrada
para art. ZA007301



€
21
190,00
2F
266,00
40
247,00
4Q
247,00

ZA007301

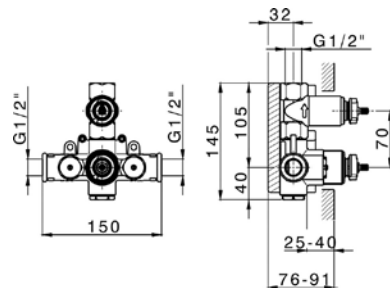


T
20

Parte incasso termostatico doccia 1 uscita
rubinetto d'arresto con uscita 1/2"
senza parte esterna

Concealed thermostatic shower valve, 1-outlet
Stopvalve with 1/2" outlet
without trim kit

Parte empotrada termostático ducha 1 salida
llave de paso con salida 1/2"
sin parte externa



€
04
218,40

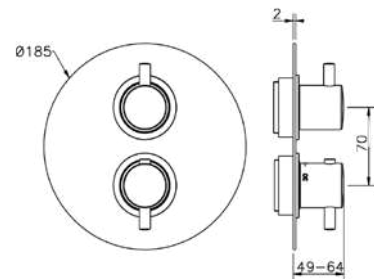
LN018100



Parte esterna termostatico doccia incasso 2 uscite
con devistop 2 uscite
senza parte incasso
per art. ZA018101

Exposed part for con.thermo.shower valve, 2-outlet
with 2 outlet devistop
without concealed part
for item ZA018101

Parte esterna termostático ducha emp. 2 salidas
con devistop 2 salidas
sin parte empotrada
para art. ZA018101



€
21
190,00
2F
266,00
40
247,00
4Q
247,00

ZA018101



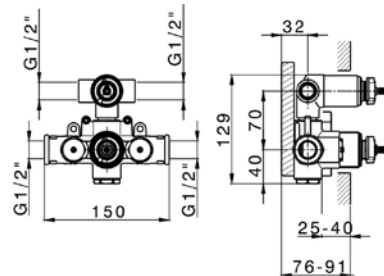
T
20



Parte incasso termostatico doccia 2 uscite
con devistop 2 uscite 1/2"
senza parte esterna

Concealed thermostatic shower valve, 2-outlets
with 1/2" 2 outlet devistop cartridge
without trim kit

Parte empotrada termostático ducha 2 salidas
con devistop 2 salidas 1/2"
sin parte externa



€
04
269,90

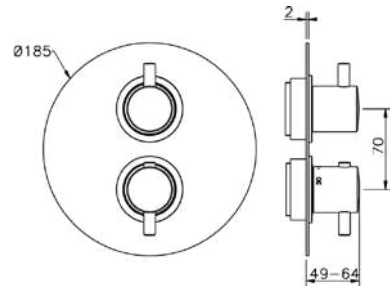
LN018200



Parte esterna termostatico doccia incasso 3 uscite con devistop 3 uscite senza parte incasso per art. ZA018201

Exposed part for con.thermo.shower valve, 3-outlet with 3 outlet devistop without concealed part for item ZA018201

Parte externa termostático ducha emp. 3 salidas con devistop 3 salidas sin parte empotrada para art. ZA018201



€
21
190,00
2F
266,00
40
247,00
4Q
247,00

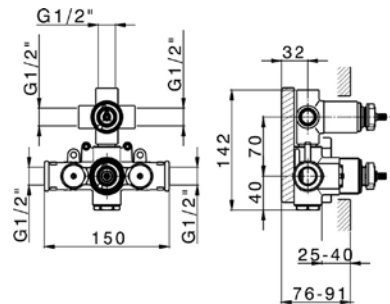
ZA018201



Parte incasso termostatico doccia 3 uscite con devistop 3 uscite 1/2" senza parte esterna

Concealed thermostatic shower valve, 3-outlets with 1/2" 3 outlet devistop cartridge without trim kit

Parte empotrada termostático ducha 3 salidas con devistop 3 salidas 1/2" sin parte externa



€
04
279,30



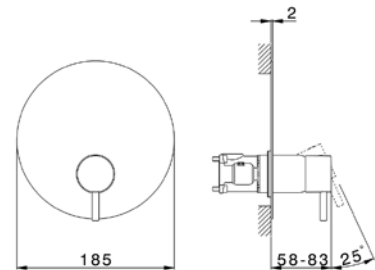
LM0BM010



Completo Monocomando per One-Box 1 uscita profondità minima di installazione 67 mm senza parte incasso per art. ZA00B030-ZA00B031

Exposed part for Single Lever One Box Valve 1 Outlet Minimum depth of installation: 67 mm without concealed part for items ZA00B030-ZA00B031

Conjunto Monomando para One-Box 1 salida profundidad mínima de instalación 67 mm sin parte empotrada para art. ZA00B030-ZA00B031



€
21
228,00
2F
353,00
40
319,00
4Q
319,00



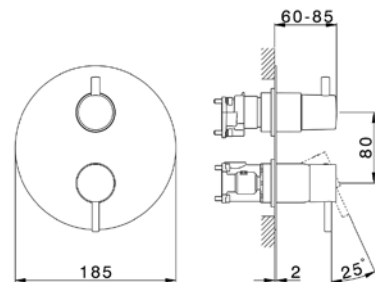
LM0BM030



Completo Monocomando per One-Box con deviatore 2-3 uscite profondità minima di installazione 67 mm senza parte incasso per art. ZA00B030-ZA00B031

Exposed part for Single Lever One Box Valve with 2-3 outlet diverter Minimum depth of installation: 67 mm without concealed part for items ZA00B030-ZA00B031

Conjunto Monomando para One-Box con desviador 2-3 salidas profundidad mínima de instalación 67 mm sin parte empotrada para art. ZA00B030-ZA00B031

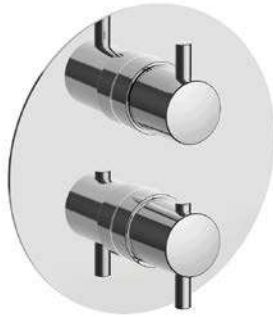


€
21
348,00
2F
539,00
40
487,00
4Q
487,00



- | | | | | |
|-------------------|--------|-------------------|------------|--------------|
| 04 | 21 | 2F | 40 | 4Q |
| Senza finitura | Cromo | Nickel Spazzolato | Nero Opaco | Bianco Opaco |
| Without finishing | Chrome | Brushed Nickel | Matt Black | Matt White |
| Sin acabado | Cromo | Niquel Cepillado | Negro Mate | Bianco Mate |

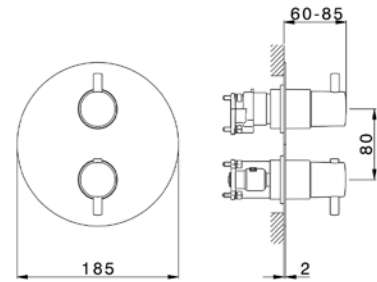
LM0BT030



Completo Termostatico per One-Box
con devistop 1-2-3 uscite
profondità minima di installazione 67 mm
senza parte incasso
per art. ZA00B030-ZA00B031

Exposed part for Thermostatic One Box Valve
with 1-2-3 outlet devistop
Minimum depth of installation: 67 mm
without concealed part
for items ZA00B030-ZA00B031

Conjunto Termostático para One-Box
con devistop 1-2-3 salidas
profundidad mínima de instalación 67 mm
sin parte empotrada
para art. ZA00B030-ZA00B031



€
21
508,00
2F
787,00
40
711,00
4Q
711,00

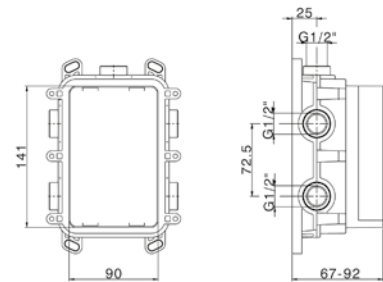
ZA00B030



One-Box Universale per incasso
per termostatico o monocomando 1,2 o 3 uscite
senza parte esterna
senza silenziatori
con guarnizione per sigillatura

One Box Universal Concealed Part
for 1,2 or 3 outlet thermostatic or single lever
without trim kit
without noise reducers
with sealing gasket

One-Box Universal para empotrado
para termostático o monomando 1,2 o 3 salidas
sin parte externa
sin silenciadores
con junta para sellado



€
04
158,00

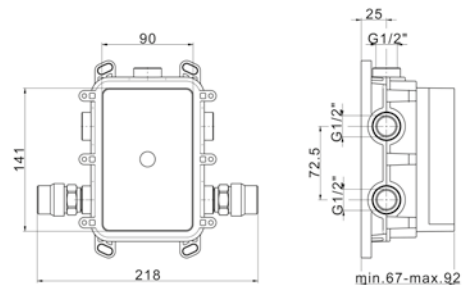
ZA00B031



One-Box Universale per incasso
per termostatico o monocomando 1,2 o 3 uscite
senza parte esterna
con silenziatori
con guarnizione per sigillatura

One Box Universal Concealed Part
for 1,2 or 3 outlet thermostatic or single lever
without trim kit
with noise reducers
with sealing gasket

One-Box Universal para empotrado
para termostático o monomando 1,2 o 3 salidas
sin parte externa
con silenciadores
con junta para sellado



€
04
188,00

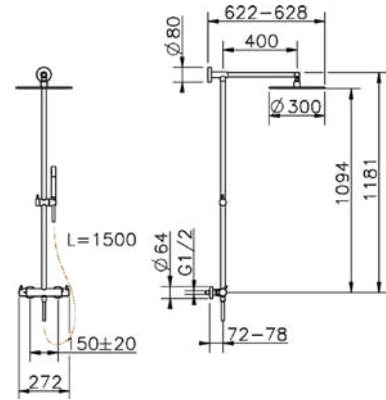
LNC7801N



Colonna doccia termostatica 2 funzioni
 deviasstop 2 uscite
 colonna fissa
 supporto doccetta scorrevole in Ottone
 doccetta monogetto Minimale
 soffione tondo D.300 mm in OTTONE
 flessibile liscio SUPREME 150 cm

2-functions Thermostatic shower set
 2 outlets deviasstop
 not adjustable column
 sliding shower bracket
 minimalistic one spray handshower
 300 mm BRASS round shower head
 150 cm smooth SUPREME Flexible Hose

Columna termostática ducha 2 funciones
 deviasstop 2 salidas
 columna fija
 soporte duchita corredero en Laton
 duchita una función minimal
 rociador redondo Ø 300 mm de LATÓN
 flexible liso SUPREME 150 cm



€
 21
 950,00
 2F
 1.425,00
 40
 1.330,00
 4Q
 1.330,00



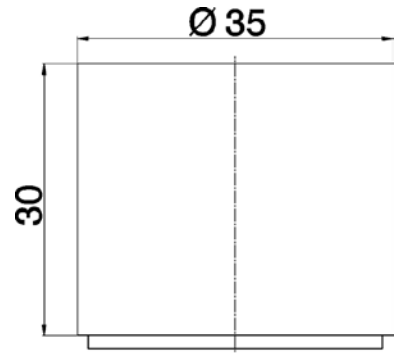
ZA006100



Prolunga per monocomando
 3 cm
 per art. LM

Extension for single lever mixer
 3 cm
 for item LM

Alargador para monomando
 3 cm
 para art. LM



€
 21
 39,70
 2F
 55,60
 40
 51,60
 4Q
 51,60

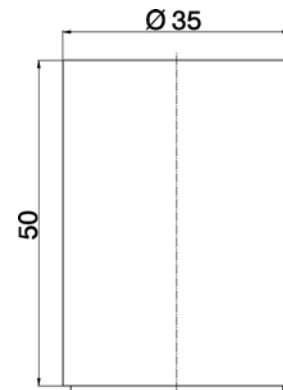
ZA006101



Prolunga per monocomando
 5 cm
 per art. LM

Extension for single lever mixer
 5 cm
 for item LM

Alargador para monomando
 5 cm
 para art. LM



€
 21
 44,10
 2F
 61,80
 40
 57,50
 4Q
 57,50

21	2F	40	4Q
Cromo	Nickel Spazzolato	Nero Opaco	Bianco Opaco
Chrome	Brushed Nickel	Matt Black	Matt White
Cromo	Niquel Cepillado	Negro Mate	Bianco Mate

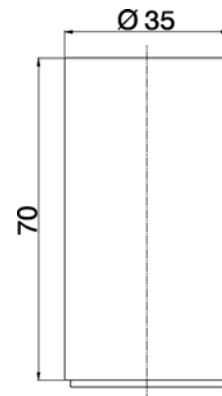
ZA006102



Prolunga per monocomando
7 cm
per art. LM

Extension for single lever mixer
7 cm
for item LM

Alargador para monomando
7 cm
para art. LM



€	21
	48,50
	2F
	68,00
	40
	63,00
	4Q
	63,00

21	2F	40	4Q
Cromo	Nickel Spazzolato	Nero Opaco	Bianco Opaco
Chrome	Brushed Nickel	Matt Black	Matt White
Cromo	Niquel Cepillado	Negro Mate	Bianco Mate

418 ZEN SHOWER

576 SHOWER

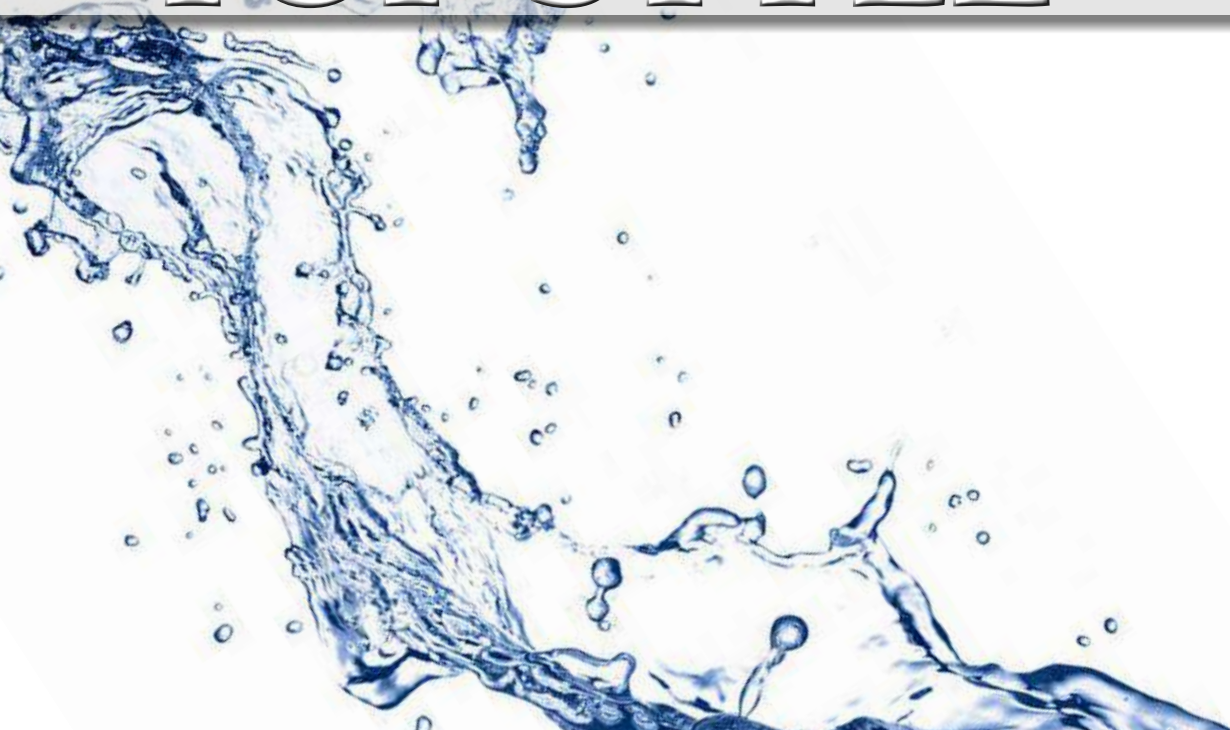
624 KITCHEN

674 IDROSCOPINI

686 COMPLEMENTI

720 RICAMBI

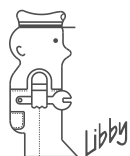
TOP STYLE



LINEAVIVA



LINEAVIVA



cisal
RUBINETTERIA



Tenuta ai colpi di pressione (colpi d'ariete) a 60 bar.

Tightness to pressure shocks (water hammer) up to 60 bar.

Étanchéité aux coups de bélier 60 bar.

Geprüft gegen Druckstöße (Wasserschläge) bis zu 60 bar.

Hermeticidad a los golpes de presión (golpe de ariete) de 60 bar

CARTUCCE

La cartuccia a dischi ceramici, progettata secondo le norme NF-Francesi e DIN-Tedesche, consente di ottenere elevate portate d'acqua ed una sorprendente silenziosità della rubinetteria stessa. Dischi ceramici curati nella finitura superficiale e lubrificati con grassi particolari garantiscono una perfetta morbidezza di funzionamento.

CARTRIDGES

Ceramic disks cartridge, planned following French NF and German DIN standards, enables to obtain high flow rates and a surprising noiseless of the fittings. Ceramic disks are controlled on surface finishings and lubricated with special greases, and they guarantee a perfect and smooth functioning.

CARTOUCHES

La cartouche à disques céramiques, fabriquée selon les normes NF-Françaises et DIN-Allemandes, obtient des débits très élevés tout en étant étonnamment silencieuse. Ces disques céramiques dont le polissage est très soigné, sont lubrifiés au montage avec des graisses particulières, garantissant une parfaite souplesse de fonctionnement.

KARTUSCHE

Die Kartusche mit keramischen Scheiben erfüllt mühelos die strengen deutschen, sowie die französischen Normen. Sie zeichnet sich durch eine hohe Durchflußmenge, sowie einen geringen Geräuschpegel aus. Die keramischen Scheiben werden auf die geforderte Oberfläche hin werksseitig kontrolliert und mit einer speziellen Fettschicht versehen. Dies garantiert die Leichtgängigkeit der Kartusche.

CARTUCHOS

El cartucho de discos cerámicos, diseñado conforme a las normas francesas NF y alemanas DIN, permite obtener elevados caudales de agua y una sorprendente silenciosidad de la grifería. Discos cerámicos, con un esmerado acabado superficial y lubricados con grasas especiales, garantizan una suavidad inigualable del funcionamiento.



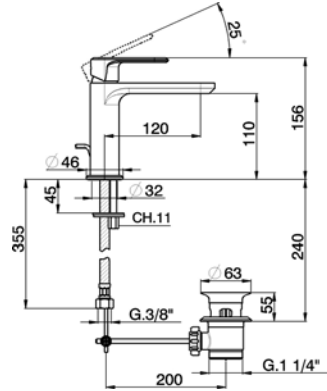
LV000510



Miscelatore monocomando lavabo con scarico automatico 1"1/4 flex inox G.3/8"

Single lever washbasin mixer with automatic 1"1/4 automatic pop-up waste G.3/8" stainless steel flexible hoses

Lavabo monomando con desagüe automático 1" 1/4 latiguillos acero G.3/8"



M 25A

€ 21
163,80
2B
233,00
2F
233,00
40
230,00
4Q
230,00

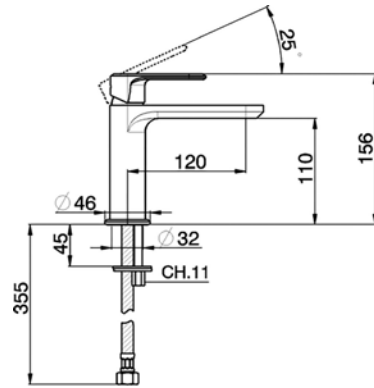
LV000540



Miscelatore monocomando lavabo senza scarico automatico flex inox G.3/8"

Single lever washbasin mixer without automatic pop-up waste G.3/8" stainless steel flexible hoses

Lavabo monomando sin desagüe automático latiguillos acero G.3/8"



M 25A

€ 21
151,80
2B
140,00
2F
140,00
40
218,00
4Q
218,00

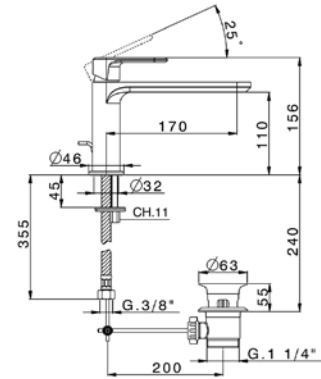
LV001510



Miscelatore monocomando lavabo con scarico automatico 1"1/4 flex inox G.3/8"

Single lever washbasin mixer with automatic 1"1/4 automatic pop-up waste G.3/8" stainless steel flexible hose

Lavabo monomando con desagüe automático 1"1/4 latiguillos acero G.3/8"



M 25A

€ 21
199,00
2B
289,00
2F
289,00
40
278,00
4Q
278,00

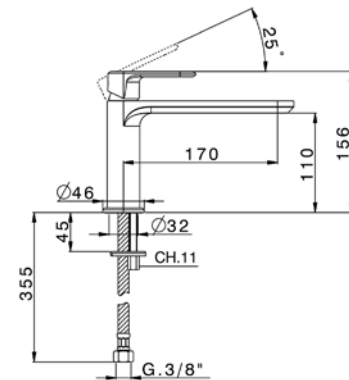
LV001540



Miscelatore monocomando lavabo senza scarico automatico flex inox G.3/8"

Single lever washbasin mixer without automatic pop-up waste G.3/8" stainless steel flexible hose

Lavabo monomando sin desagüe automático latiguillos acero G.3/8"



M 25A

€ 21
187,00
2B
277,00
2F
277,00
40
266,00
4Q
266,00

- | | | | | |
|--------|-----------------|-------------------|------------|--------------|
| 21 | 2B | 2F | 40 | 4Q |
| Cromo | Nichel Lucido | Nichel Spazzolato | Nero Opaco | Bianco Opaco |
| Chrome | Polished Nickel | Brushed Nickel | Matt Black | Matt White |
| Cromo | Acero Brillo | Niquel Cepillado | Negro Mate | Bianco Mate |

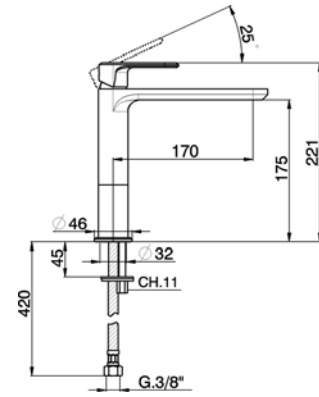
LV001500



Miscelatore monocomando lavabo medio senza scarico automatico flex inox G.3/8"

Single lever 'medium' washbasin mixer without automatic pop-up waste G.3/8" stainless steel flexible hose

Lavabo monomando medio sin desagüe automático latiguillos acero G.3/8"



M 25A

- € 21
- 242,60
- 2B
- 315,40
- 2F
- 315,40
- 40
- 291,10
- 4Q
- 291,10

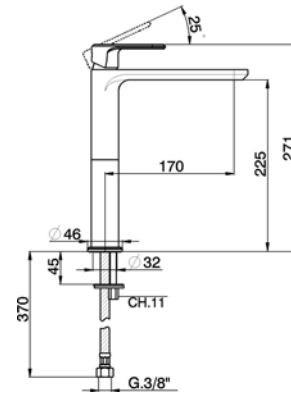
LV003540



Miscelatore monocomando lavabo alto senza scarico automatico flex inox G.3/8"

Single lever tall washbasin mixer without automatic pop-up waste G.3/8" stainless steel flexible hoses

Lavabo monomando alto sin desagüe automático latiguillos acero G.3/8"



M 25A

- € 21
- 256,20
- 2B
- 333,00
- 2F
- 333,00
- 40
- 307,50
- 4Q
- 307,50

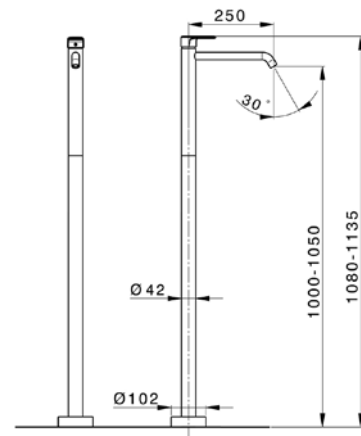
LV014510



Parte esterna monocomando lavabo a pavimento senza parte incasso per art. ZA004510

Exposed part for single basin on the floor without concealed part for item ZA004510

Parte externa monomando de suelo sin parte empotrada para art. ZA004510



M 35M

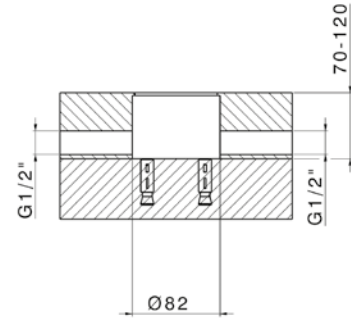
- € 21
- 730,00
- 2B
- 1.131,00
- 2F
- 1.131,00
- 40
- 1.106,00
- 4Q
- 1.106,00

- | | | | | |
|--------|-----------------|-------------------|------------|--------------|
| 21 | 2B | 2F | 40 | 4Q |
| Cromo | Nichel Lucido | Nichel Spazzolato | Nero Opaco | Bianco Opaco |
| Chrome | Polished Nickel | Brushed Nickel | Matt Black | Matt White |
| Cromo | Acero Brillo | Niquel Cepillado | Negro Mate | Bianco Mate |

ZA004510



Parte incasso monocomando free-standing
 Concealed single lever free-standing
 Parte empotrada monocomando free-standing

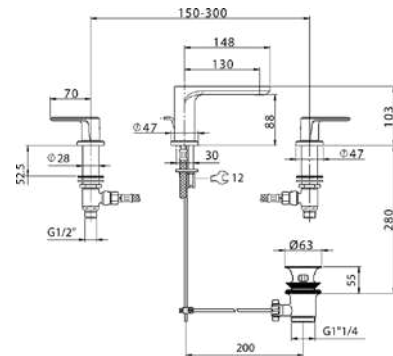


€
 04
 210,00

LV001020



Miscelatore lavabo 3 fori
 con scarico automatico 1"1/4
 Washbasin 3-holes mixer
 with automatic 1"1/4 automatic pop-up waste
 Lavabo 3 agujeros
 con desagüe automático 1" 1/4

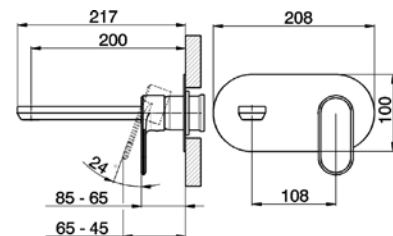


€
 21
 380,00
 2B
 532,00
 2F
 532,00
 40
 494,00
 4Q
 494,00

LV005510



Parte esterna monocomando lavabo a parete
 senza parte incasso
 bocca L.200 mm
 per art. ZA025510
 Exposed part for single lever washbasin valve
 without concealed part
 spout L.200 mm
 for item ZA025510
 Parte esterna monocomando lavabo de pared
 sin parte empotrada
 caño L.200 mm
 para art. ZA025510

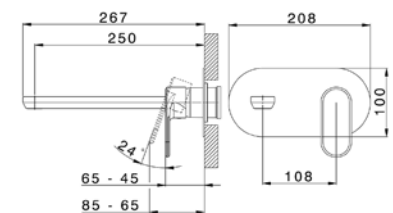


€
 21
 210,00
 2B
 273,00
 2F
 273,00
 40
 252,00
 4Q
 252,00

LV005511



Parte esterna monocomando lavabo a parete
 senza parte incasso
 bocca L.250 mm
 per art. ZA025510
 Exposed part for single lever washbasin valve
 without concealed part
 spout L.250 mm
 for item ZA025510
 Parte esterna monocomando lavabo de pared
 sin parte empotrada
 caño L.250 mm
 para art. ZA025510

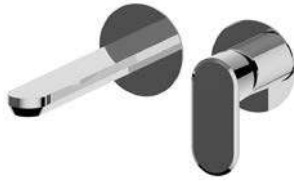


€
 21
 230,00
 2B
 345,00
 2F
 345,00
 40
 322,00
 4Q
 322,00

04 Senza finitura / Without finishing / Sin acabado
 21 Cromo / Chrome / Cromo
 2B Nichel Lucido / Polished Nickel / Acero Brillo
 2F Nichel Spazzolato / Brushed Nickel / Niquel Cepillado

40 Nero Opaco / Matt Black / Negro Mate
 4Q Bianco Opaco / Matt White / Bianco Mate

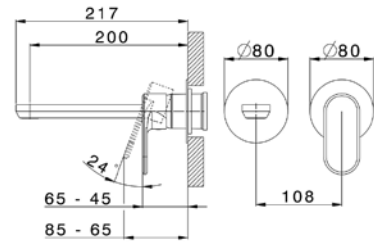
LV005516



Parte esterna monocomando lavabo a parete senza parte incasso bocca L.200 mm per art. ZA025510

Exposed part for single lever washbasin valve without concealed part spout L.200 mm for item ZA025510

Parte esterna monomando lavabo de pared sin parte empotrada caño L.200 mm para art. ZA025510



€
21
205,00
2B
298,00
2F
298,00
40
287,00
4Q
287,00

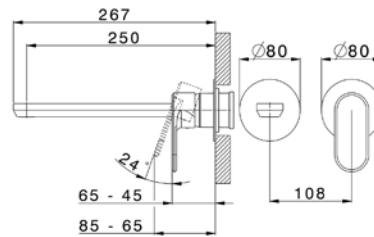
LV005517



Parte esterna monocomando lavabo a parete senza parte incasso bocca L.250 mm per art. ZA025510

Exposed part for single lever washbasin valve without concealed part spout L.250 mm for item ZA025510

Parte esterna monomando lavabo de pared sin parte empotrada caño L.250 mm para art. ZA025510



€
21
225,00
2B
326,00
2F
326,00
40
315,00
4Q
315,00

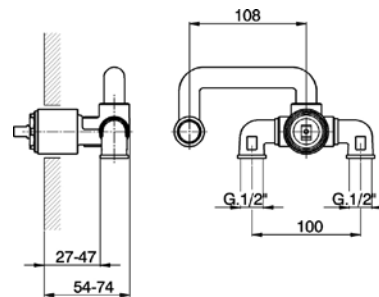
ZA025510



Parte incasso monocomando lavabo a parete senza parte esterna

Concealed single lever washbasin mixer without trim kit

Parte empotrada monomando lavabo de pared sin parte externa



€
04
160,00



M
35A

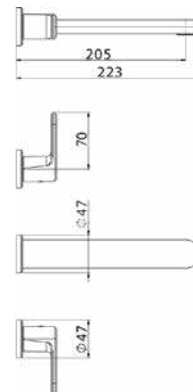
LV013510



Parte esterna lavabo a parete senza parte incasso per art. ZA033511

Exposed part for concealed washbasin mixer without concealed part for item ZA033511

Parte esterna lavabo de pared sin parte empotrada para art. ZA033511



€
21
210,00
2B
294,00
2F
294,00
40
273,00
4Q
273,00

04 Senza finitura / Without finishing / Sin acabado
21 Cromo / Chrome / Cromo
2B Nichel Lucido / Polished Nickel / Acero Brillo
2F Nichel Spazzolato / Brushed Nickel / Niquel Cepillado

40 Nero Opaco / Matt Black / Negro Mate
4Q Bianco Opaco / Matt White / Blanco Mate

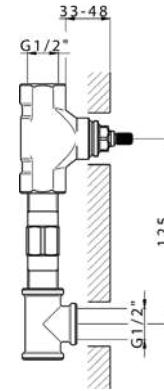
ZA033511



Parte incasso lavabo a parete
con vitone destro e sinistro

Concealed washbasin mixer
right headvalve – left headvalve

Parte empotrada lavabo de pared
con montura de derecha y montura de izquierda



€
04
118,00

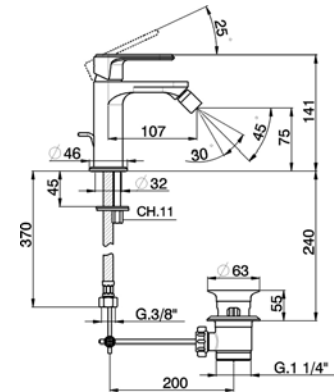
LV000550



Miscelatore monocomando bidet
con scarico automatico 1"1/4
flex inox G.3/8"

Single lever bidet mixer
with automatic 1"1/4 automatic pop-up waste
G.3/8" stainless steel flexible hoses

Bidé monomando
con desagüe automático 1" 1/4
latiguillos acero G.3/8"



€
21
163,80
2B
233,00
2F
233,00
40
230,00
4Q
230,00

M
25A

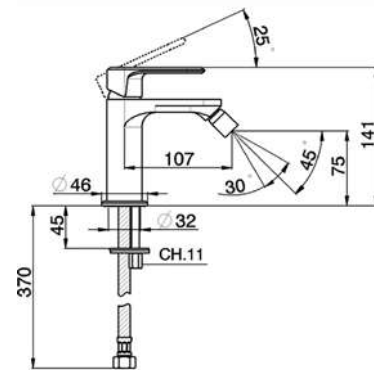
LV000560



Miscelatore monocomando bidet
senza scarico automatico
flex inox G.3/8"

Single lever bidet mixer
without automatic pop-up waste
G.3/8" stainless steel flexible hose

Bidé monomando
sin desagüe automático
latiguillos acero G.3/8"



€
21
151,80
2B
140,00
2F
140,00
40
218,00
4Q
218,00

M
25A

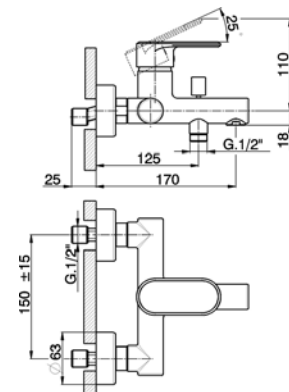
LV000130



Miscelatore monocomando vasca
senza completo doccia
attacco per flessibile 1/2" M

Single lever bath mixer
without shower set
1/2" M flexible connection

Bañera monomando
sin conjunto ducha
conexión para flexible 1/2"M



€
21
193,20
2B
251,20
2F
251,20
40
231,90
4Q
231,90

M
35B

04 Senza finitura / Without finishing / Sin acabado

21 Cromo / Chrome / Cromo

2B Nichel Lucido / Polished Nickel / Acero Brillo

2F Nichel Spazzolato / Brushed Nickel / Niquel Cepillado

40 Nero Opaco / Matt Black / Negro Mate

4Q Bianco Opaco / Matt White / Bianco Mate

LV000120



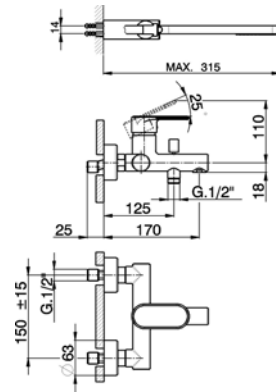
Miscelatore monocomando vasca completo
 supporto doccetta snodato murale
 doccetta monogetto
 flessibile liscio SUPREME 150 cm

Single lever bath mixer, with shower set
 wall mounted adjustable handshower bracket
 one spray handshower
 150 cm SUPREME smooth flexible hose

Bañera monomando con duplex
 soporte duchita articulado mural
 duchita una función
 flexible liso SUPREME 150 cm



M
35B



€
 21
 259,40
 2B
 337,20
 2F
 337,20
 40
 311,30
 4Q
 311,30

LV014200



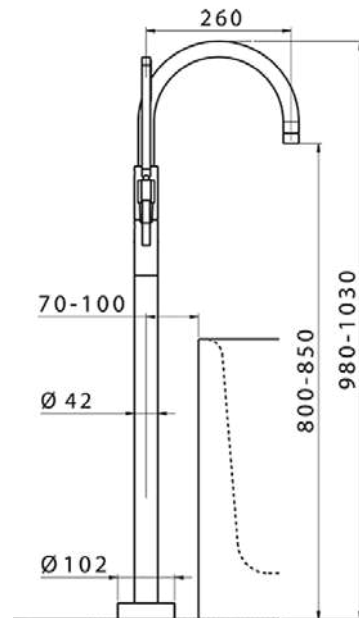
Parte esterna monocomando vasca a pavimento
 supporto doccetta su colonna
 doccetta monogetto minimale
 flessibile liscio SUPREME 150 cm
 per art. ZA004510

Exposed part for single-lever bath shower mixer
 handshower holder on column
 minimalistic one spray handshower
 150 cm smooth SUPREME Flexible Hose
 for items ZA004510

Parte externa monomando bañera de suelo
 soporte duchita sobre columna
 duchita una función minimal
 flexible liso SUPREME 150 cm
 para art. ZA004510



M
35A



€
 21
 870,00
 2B
 1.194,00
 2F
 1.194,00
 40
 1.086,00
 4Q
 1.086,00

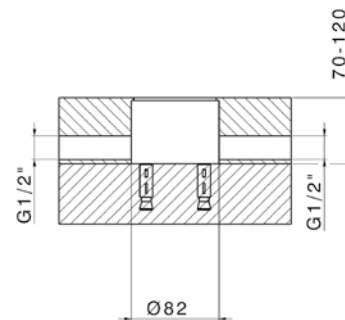
ZA004510



Parte incasso monocomando free-standing

Concealed single lever free-standing

Parte empotrada monomando free-standing



€
 04
 210,00

04 Senza finitura / Without finishing / Sin acabado
 21 Cromo
 2B Nichel Lucido / Polished Nickel / Acero Brillo
 2F Nichel Spazzolato / Brushed Nickel / Niquel Cepillado

40 Nero Opaco / Matt Black / Negro Mate
 4Q Bianco Opaco / Matt White / Blanco Mate

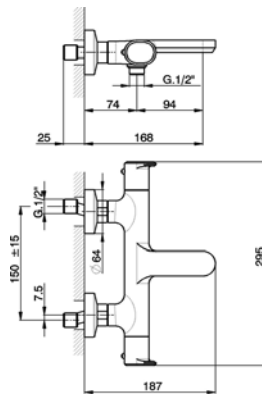
LVT21010



Miscelatore termostatico vasca
senza completo doccia
attacco per flessibile 1/2" M

Thermostatic bath mixer
without shower set
1/2" M flexible connection

Bañera termostática
sin conjunto ducha
conexión para flexible 1/2"M



- €
- 21
- 308,70
- 2B
- 401,50
- 2F
- 401,50
- 40
- 370,50
- 4Q
- 370,50

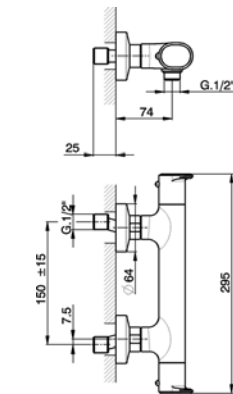
LVT01010



Miscelatore termostatico doccia
senza completo doccia
attacco per flessibile 1/2" M

Thermostatic shower mixer
without shower set
1/2" M flexible connection

Ducha termostática
sin conjunto ducha
conexión para flexible 1/2"M



- €
- 21
- 210,00
- 2B
- 273,00
- 2F
- 273,00
- 40
- 252,00
- 4Q
- 252,00

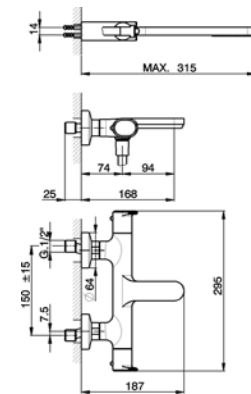
LVD21010



Miscelatore termostatico vasca completo
supporto doccetta snodato murale
doccetta monogetto
flessibile liscio SUPREME 150 cm

Thermostatic bath mixer, with shower set
wall mounted adjustable handshower bracket
one spray handshower
150 cm smooth SUPREME Flexible Hose

Bañera termostática con duplex
soporte duchita articulado mural
duchita una función
flexible liso SUPREME 150 cm



- €
- 21
- 374,90
- 2B
- 487,40
- 2F
- 487,40
- 40
- 450,00
- 4Q
- 450,00

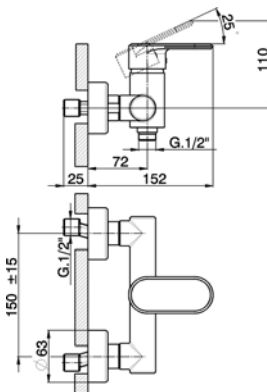
LV000440



Miscelatore monocomando doccia
senza completo doccia
attacco per flessibile 1/2" M

Single lever shower mixer
without shower set
1/2" M flexible connection

Ducha monomando
sin conjunto ducha
conexión para flexible 1/2"M



- €
- 21
- 132,30
- 2B
- 172,00
- 2F
- 172,00
- 40
- 158,80
- 4Q
- 158,80

- | | | | | |
|--------|-----------------|-------------------|------------|--------------|
| 21 | 2B | 2F | 40 | 4Q |
| Cromo | Nichel Lucido | Nichel Spazzolato | Nero Opaco | Bianco Opaco |
| Chrome | Polished Nickel | Brushed Nickel | Matt Black | Matt White |
| Cromo | Acero Brillo | Niquel Cepillado | Negro Mate | Bianco Mate |

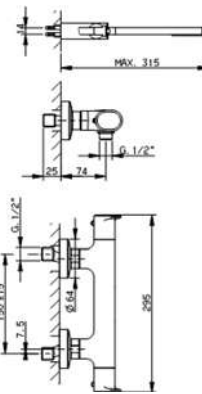
LVD01010



Miscelatore termostatico doccia completo
 supporto doccetta snodato murale
 doccetta monogetto
 flessibile liscio SUPREME 150 cm

Thermostatic shower mixer, with shower set
 wall mounted adjustable handshower bracket
 one spray handshower
 150 cm smooth SUPREME Flexible Hose

Ducha termostática con duplex
 soporte duchita articulado mural
 duchita una función
 flexible liso SUPREME 150 cm



€
 21
 276,20
 2B
 359,00
 2F
 359,00
 40
 331,50
 4Q
 331,50

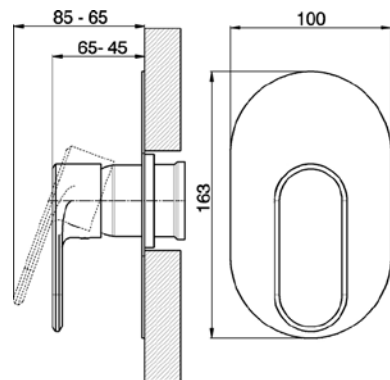
LV003000



Parte esterna monocomando doccia incasso
 senza parte incasso
 per art. ZA005300

Exposed part for concealed S.L. shower valve
 without concealed part
 for item ZA005300

Parte externa monomando ducha empotrada
 sin parte empotrada
 para art. ZA005300



€
 21
 73,50
 2B
 95,60
 2F
 95,60
 40
 88,20
 4Q
 88,20

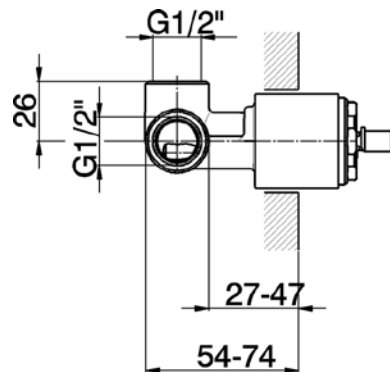
ZA005300



Parte incasso monocomando doccia
 doccia incasso 1/2"
 senza parte esterna

Concealed single lever shower mixer
 1/2" concealed shower
 without trim kit

Parte empotrada monomando ducha
 ducha empotrada 1/2"
 sin parte externa



€
 04
 54,60

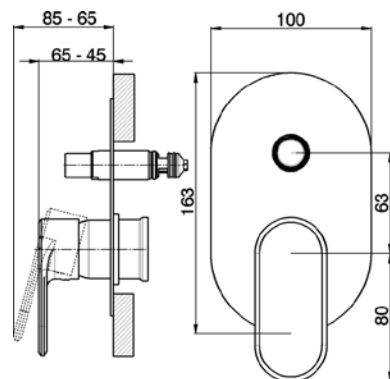
LV002100



Parte esterna monocomando vasca-doccia incasso
 deviatore automatico 2 uscite
 senza parte incasso
 per art. ZA005210

Exposed part for concealed S.L. bath-shower valve
 2 outlet automatic diverter
 without concealed part
 for item ZA005210

Parte externa monomando baño/ducha empotrado
 desviador automático 2 salidas
 sin parte empotrada
 para art. ZA005210



€
 21
 172,20
 2B
 224,00
 2F
 224,00
 40
 206,70
 4Q
 206,70

04 Senza finitura / Without finishing / Sin acabado
 21 Cromo / Chrome / Cromo
 2B Nichel Lucido / Polished Nickel / Acero Brillo
 2F Nichel Spazzolato / Brushed Nickel / Niquel Cepillado

40 Nero Opaco / Matt Black / Negro Mate
 4Q Bianco Opaco / Matt White / Blanco Mate

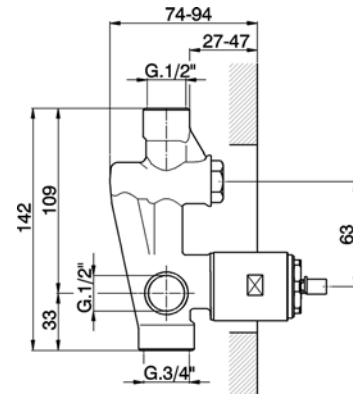
ZA005210



Parte incasso monocomando vasca-doccia
deviatore 2 uscite 1/2" e 3/4"
senza parte esterna

Concealed single lever bath-shower mixer
1/2" and 3/4" 2 Outlet diverter
without trim kit

Parte empotrada monomando baño/ducha
desviador 2 salidas 1/2" y 3/4"
sin parte externa



M
35C

€
04
76,70

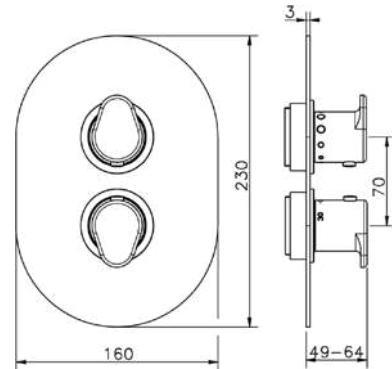
LV007300



Parte esterna termostatico doccia incasso 1 uscita
rubinetto d'arresto
senza parte incasso
per art. ZA007301

Exposed part for con.thermo.shower valve 1-outlet
stop valve
without concealed part
for items ZA007301

Parte externa termostático ducha emp. 1 salida
llave de paso
sin parte empotrada
para art. ZA007301



€
21
190,00
2B
266,00
2F
266,00
40
247,00
4Q
247,00

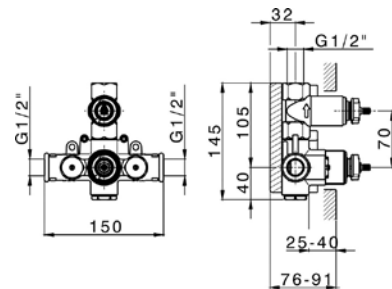
ZA007301



Parte incasso termostatico doccia 1 uscita
rubinetto d'arresto con uscita 1/2"
senza parte esterna

Concealed thermostatic shower valve, 1-outlet
Stopvalve with 1/2" outlet
without trim kit

Parte empotrada termostático ducha 1 salida
llave de paso con salida 1/2"
sin parte externa



T
20

€
04
218,40

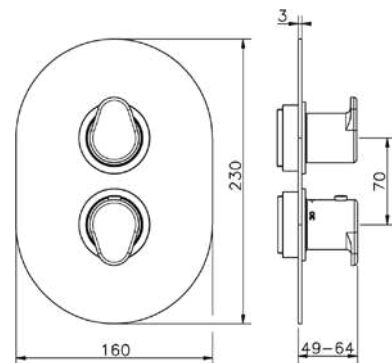
LV018100



Parte esterna termostatico doccia incasso 2 uscite
con devia-stop 2 uscite
senza parte incasso
per art. ZA018101

Exposed part for con.thermo.shower valve, 2-outlet
with 2 outlet devia-stop
without concealed part
for item ZA018101

Parte externa termostático ducha emp. 2 salidas
con devia-stop 2 salidas
sin parte empotrada
para art. ZA018101



€
21
190,00
2B
266,00
2F
266,00
40
247,00
4Q
247,00

04 Senza finitura / Without finishing / Sin acabado
21 Cromo / Chrome / Cromo
2B Nichel Lucido / Polished Nickel / Acero Brillo
2F Nichel Spazzolato / Brushed Nickel / Niquel Cepillado

40 Nero Opaco / Matt Black / Negro Mate
4Q Bianco Opaco / Matt White / Blanco Mate

ZA018101

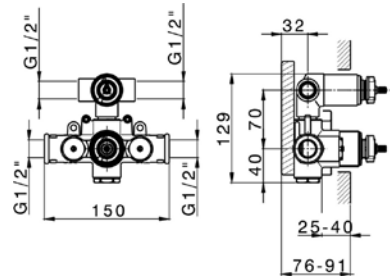
€ 04
269,90



Parte incasso termostatico doccia 2 uscite con deviasstop 2 uscite 1/2" senza parte esterna

Concealed thermostatic shower valve, 2-outlets with 1/2" 2 outlet deviasstop cartridge without trim kit

Parte empotrada termostático ducha 2 salidas con deviasstop 2 salidas 1/2" sin parte externa



LV018200

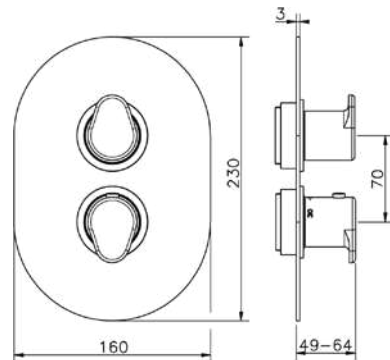
€ 21
190,00
2B
266,00
2F
266,00
40
247,00
4Q
247,00



Parte esterna termostatico doccia incasso 3 uscite con deviasstop 3 uscite senza parte incasso per art. ZA018201

Exposed part for con.thermo.shower valve, 3-outlet with 3 outlet deviasstop without concealed part for item ZA018201

Parte externa termostático ducha emp. 3 salidas con deviasstop 3 salidas sin parte empotrada para art. ZA018201



ZA018201

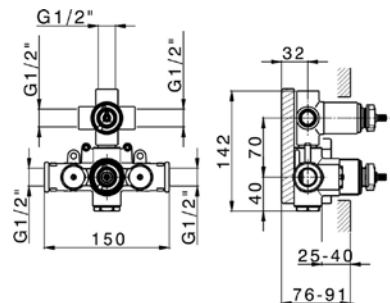
€ 04
279,30



Parte incasso termostatico doccia 3 uscite con deviasstop 3 uscite 1/2" senza parte esterna

Concealed thermostatic shower valve, 3-outlets with 1/2" 3 outlet deviasstop cartridge without trim kit

Parte empotrada termostático ducha 3 salidas con deviasstop 3 salidas 1/2" sin parte externa



LV0BM010

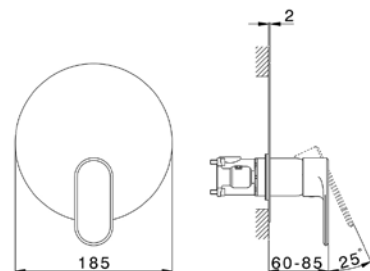
€ 21
230,00
2B
356,00
2F
356,00
40
322,00
4Q
322,00



Completo Monocomando per One-Box 1 uscita profondità minima di installazione 67 mm senza parte incasso per art. ZA00B030-ZA00B031

Exposed part for Single Lever One Box Valve 1 Outlet Minimum depth of installation: 67 mm without concealed part for items ZA00B030-ZA00B031

Conjunto Monomando para One-Box 1 salida profundidad mínima de instalación 67 mm sin parte empotrada para art. ZA00B030-ZA00B031



04 Senza finitura / Without finishing / Sin acabado
21 Cromo / Chrome / Cromo
2B Nickel Lucido / Polished Nickel / Acero Brillo
2F Nickel Spazzolato / Brushed Nickel / Niquel Cepillado

40 Nero Opaco / Matt Black / Negro Mate
4Q Bianco Opaco / Matt White / Blanco Mate

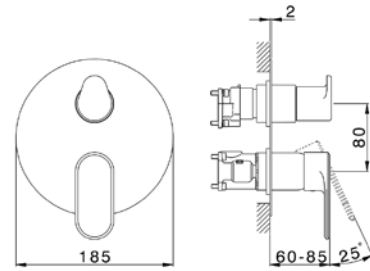
LV0BM030



Completo Monocomando per One-Box
con deviatore 2-3 uscite
profondità minima di installazione 67 mm
senza parte incasso
per art. ZA00B030-ZA00B031

Exposed part for Single Lever One Box Valve
with 2-3 outlet diverter
Minimum depth of installation: 67 mm
without concealed part
for items ZA00B030-ZA00B031

Conjunto Monomando para One-Box
con desviador 2-3 salidas
profundidad mínima de instalación 67 mm
sin parte empotrada
para art. ZA00B030-ZA00B031



M
35D

€
21
350,00
2B
542,00
2F
542,00
40
490,00
4Q
490,00

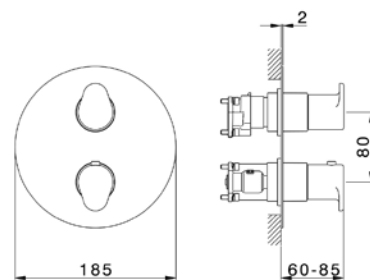
LV0BT030



Completo Termostatico per One-Box
con deviasstop 1-2-3 uscite
profondità minima di installazione 67 mm
senza parte incasso
per art. ZA00B030-ZA00B031

Exposed part for Thermostatic One Box Valve
with 1-2-3 outlet deviasstop
Minimum depth of installation: 67 mm
without concealed part
for items ZA00B030-ZA00B031

Conjunto Termostático para One-Box
con deviasstop 1-2-3 salidas
profundidad mínima de instalación 67 mm
sin parte empotrada
para art. ZA00B030-ZA00B031



T
20P



€
21
510,00
2B
790,00
2F
790,00
40
714,00
4Q
714,00

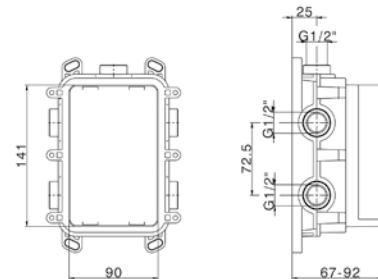
ZA00B030



One-Box Universale per incasso
per termostatico o monocomando 1,2 o 3 uscite
senza parte esterna
senza silenziatori
con guarnizione per sigillatura

One Box Universal Concealed Part
for 1,2 or 3 outlet thermostatic or single lever
without trim kit
without noise reducers
with sealing gasket

One-Box Universal para empotrado
para termostático o monomando 1,2 o 3 salidas
sin parte externa
sin silenciadores
con junta para sellado



€
04
158,00

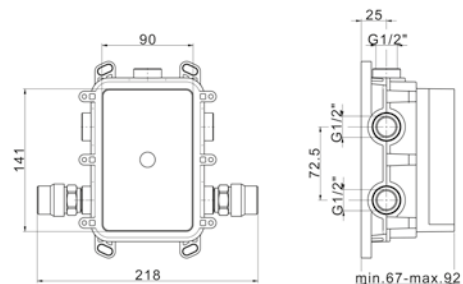
ZA00B031



One-Box Universale per incasso
per termostatico o monocomando 1,2 o 3 uscite
senza parte esterna
con silenziatori
con guarnizione per sigillatura

One Box Universal Concealed Part
for 1,2 or 3 outlet thermostatic or single lever
without trim kit
with noise reducers
with sealing gasket

One-Box Universal para empotrado
para termostático o monomando 1,2 o 3 salidas
sin parte externa
con silenciadores
con junta para sellado



€
04
188,00

04
Senza finitura
Without finishing
Sin acabado

21
Cromo
Chrome
Cromo

2B
Nichel Lucido
Polished Nickel
Acero Brillo

2F
Nichel Spazzolato
Brushed Nickel
Niquel Cepillado

40
Nero Opaco
Matt Black
Negro Mate

4Q
Bianco Opaco
Matt White
Blanco Mate

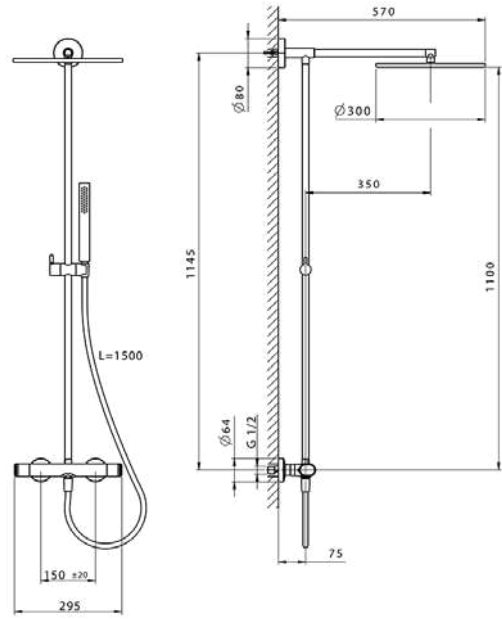
LVC78030



Colonna doccia termostatica 2 funzioni
 devistop 2 uscite
 colonna fissa
 supporto doccetta scorrevole
 doccetta monogetto
 soffione tondo D.300 mm in Ottone
 flessibile liscio SUPREME 150 cm

Thermostatic shower column, 2-functions
 2 outlet devistop
 not adjustable riser column
 Sliding handshower holder
 one spray handshower
 300 mm Brass round headshower
 150 cm smooth SUPREME Flexible Hose

Columna termostática ducha 2 funciones
 devistop 2 salidas
 columna fija
 soporte duchita corredizo
 duchita una función
 rociador redondo Ø 300 mm de Latón
 flexible liso SUPREME 150 cm



€	21
	981,80
	2B
	1.472,00
	2F
	1.472,00
	40
	1.375,00
	4Q
	1.375,00



21	2B	2F	40	4Q
Cromo	Nichel Lucido	Nichel Spazzolato	Nero Opaco	Bianco Opaco
Chrome	Polished Nickel	Brushed Nickel	Matt Black	Matt White
Cromo	Acero Brillo	Niquel Cepillado	Negro Mate	Bianco Mate

418 ZEN SHOWER

576 SHOWER

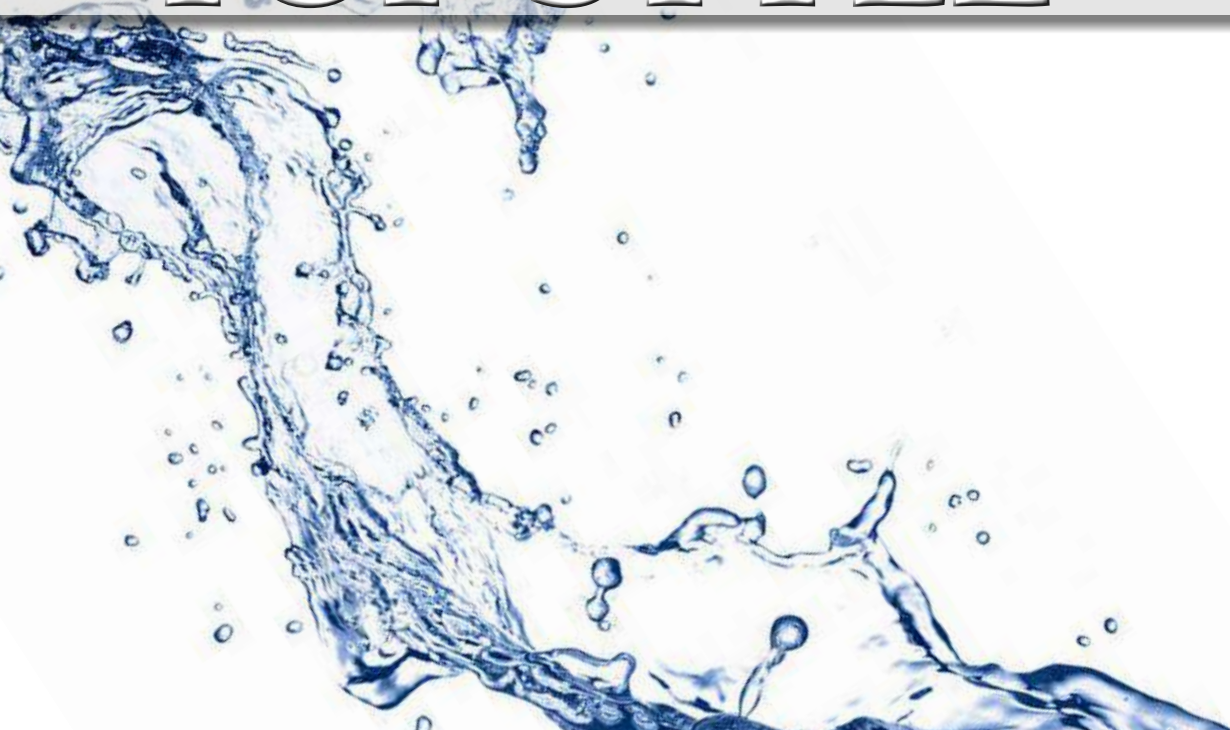
624 KITCHEN

674 IDROSCOPINI

686 COMPLEMENTI

720 RICAMBI

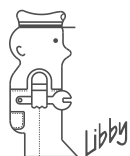
TOP STYLE



CUBIC



CUBIC



cisal
RUBINETTERIA



Tenuta ai colpi di pressione (colpi d'ariete) a 50 bar.

Tightness to pressure shocks (water hammer) up to 50 bar.

Étanchéité aux coups de bélier 50 bar.

Geprüft gegen Druckstöße (Wasserschläge) bis zu 50 bar.

Hermeticidad a los golpes de presión (golpe de ariete) de 50 bar

CARTUCCIA A DISCHI CERAMICI

La cartuccia a dischi ceramici, progettata secondo le norme NF-Francesi e DIN-Tedesche, consente di ottenere elevate portate d'acqua ed una sorprendente silenziosità della rubinetteria stessa. Dischi ceramici curati nella finitura superficiale e lubrificati con grassi particolari garantiscono una perfetta morbidezza di funzionamento.

CERAMIC DISKS CARTRIDGE

Ceramic disks cartridge, planned following French NF and German DIN standards, enables to obtain high flow rates and a surprising noiseless of the fittings. Ceramic disks are controlled on surface finishings and lubricated with special greases, and they guarantee a perfect and smooth functioning.

CARTOUCHE À DISQUES CERAMIQUES

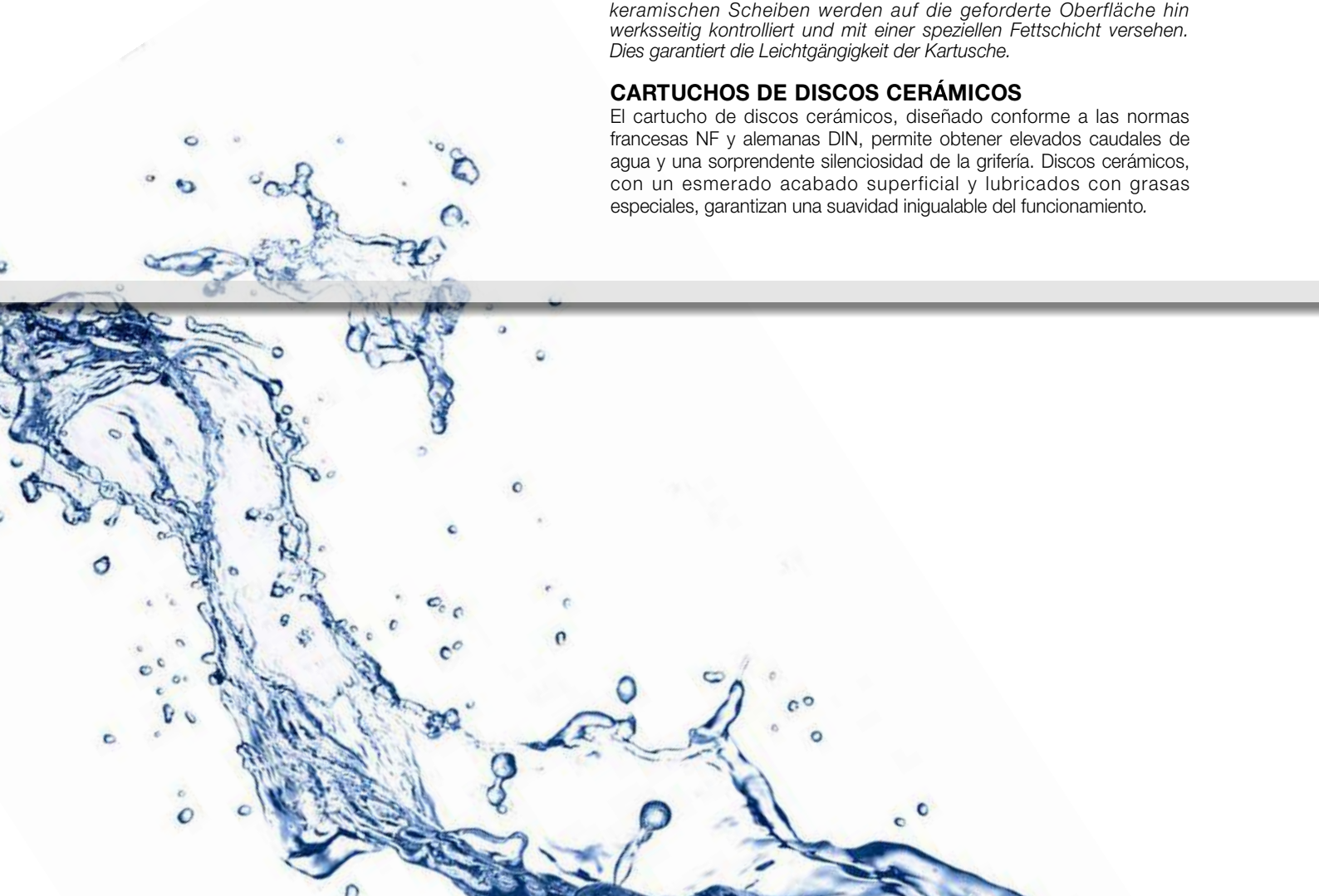
La cartouche à disques céramiques, fabriquée selon les normes NF-Françaises et DIN-Allemandes, obtient des débits très élevés tout en étant étonnamment silencieuse. Ces disques céramiques dont le polissage est très soigné, sont lubrifiés au montage avec des graisses particulières, garantissant une parfaite souplesse de fonctionnement.

KARTUSCHE MIT KERAMISCHEN SCHEIBEN

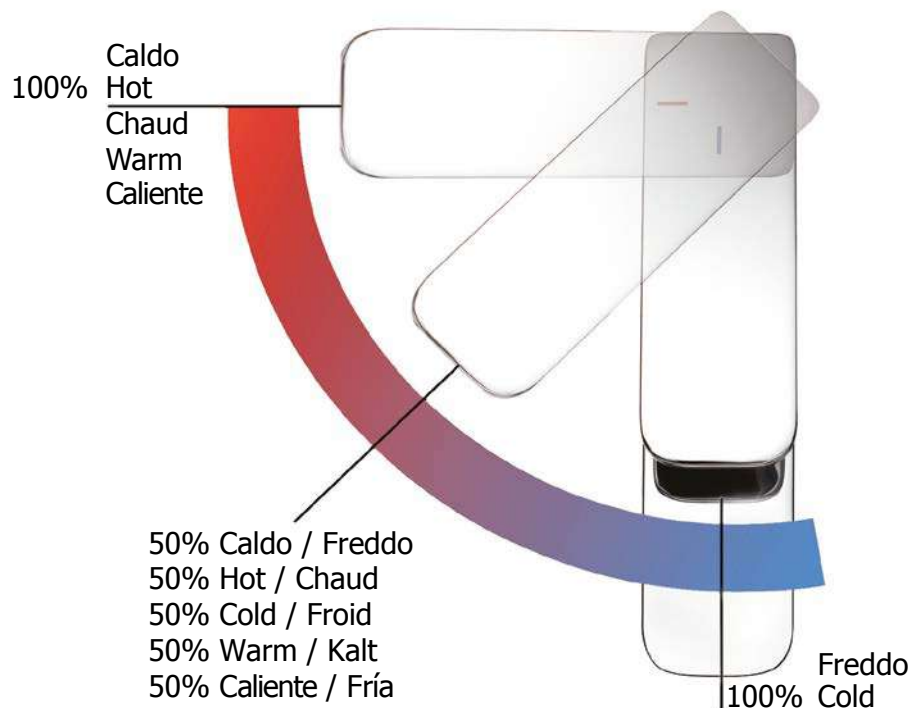
Die Kartusche mit keramischen Scheiben erfüllt mühelos die strenge deutsche, sowie die französische Norm. Sie zeichnet sich durch eine hohe Durchflußmenge, sowie einen geringen Geräuschpegel aus. Die keramischen Scheiben werden auf die geforderte Oberfläche hin werksseitig kontrolliert und mit einer speziellen Fettschicht versehen. Dies garantiert die Leichtgängigkeit der Kartusche.

CARTUCHOS DE DISCOS CERÁMICOS

El cartucho de discos cerámicos, diseñado conforme a las normas francesas NF y alemanas DIN, permite obtener elevados caudales de agua y una sorprendente silenziosidad de la grifería. Discos cerámicos, con un esmerado acabado superficial y lubricados con grasas especiales, garantizan una suavidad inigualable del funcionamiento.



EnergySave System



Con il dispositivo **EnergySave**, all'apertura con leva in posizione centrale il miscelatore eroga unicamente acqua fredda, evitando così l'inutile accensione della caldaia e il conseguente spreco di acqua calda, con il beneficio di un notevole risparmio energetico ed economico. La regolazione della temperatura avviene normalmente ruotando la leva verso sinistra, fino alla temperatura massima desiderata.

Grâce à la conception **EnergySave**, lors de l'ouverture en position centrale le mitigeur débite uniquement de l'eau froide, évitant ainsi un prélèvement inutile d'eau chaude et le gaspillage d'énergie qui en dérive, au bénéfice d'une économie significative d'énergie. Le réglage de la température se fait normalement en tournant la manette vers la gauche, jusqu'à obtenir la température maximum souhaitée.

Con el dispositivo **EnergySave**, abriendo el grifo con la maneta en posición central el mezclador eroga únicamente agua fría, evitando así el inútil encendido de la caldera y el consecuente derroche de agua caliente, con el beneficio de un notable ahorro energético y económico. La regulación de la temperatura se hace girando la maneta hacia la izquierda, hasta la temperatura máxima deseada.

With **EnergySave** System, when opening with lever in central position the mixer delivers cold water only, thus preventing the water heating system from starting. This grants a significant benefit in energy and cost saving. Water temperature regulation is normally operated by turning lever left, towards adjustable maximum temperature position.

Mit dem anheben des mittig positionierten Hebels des **EnergySave**-System fließt ausschließlich kaltes Wasser unter Verhütung eines unerwünschten Energieverbrauches. Mit nach links Schwenken des Hebels, steigt die Wassertemperatur an und erreicht am Anschlag die maximale Wassertemperatur.

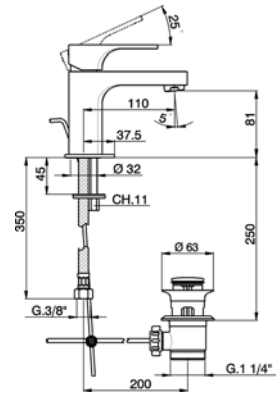
CU000511



Miscelatore monocomando lavabo con scarico automatico 1"1/4 flex inox G.3/8"

Single lever basin mixer with automatic 1"1/4 automatic pop-up waste G.3/8" stainless steel flexible hoses

Lavabo monomando con desagüe automático 1"1/4 latiguillos acero G.3/8"



M 25B

€ 21
189,00
2B
274,00
2F
274,00
40
264,50

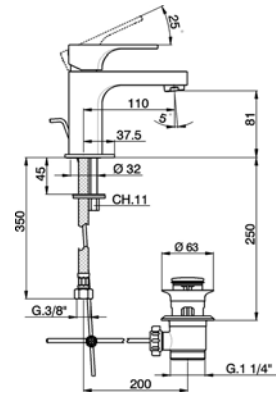
CU000515



Miscelatore monocomando lavabo EnergySave con scarico automatico 1"1/4 flex inox G.3/8"

Single lever basin mixer EnergySave with automatic 1"1/4 automatic pop-up waste G.3/8" stainless steel flexible hoses

Lavabo monomando EnergySave con desagüe automático 1"1/4 latiguillos acero G.3/8"



M 25C



€ 21
195,30
2B
283,00
2F
283,00
40
274,00

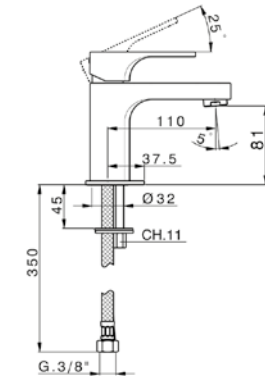
CU000541



Miscelatore monocomando lavabo senza scarico automatico flex inox G.3/8"

Single lever basin mixer without automatic pop-up waste G.3/8" stainless steel flexible hoses

Lavabo monomando sin desagüe automático latiguillos acero G.3/8"



M 25B

€ 21
177,00
2B
256,00
2F
256,00
40
247,00

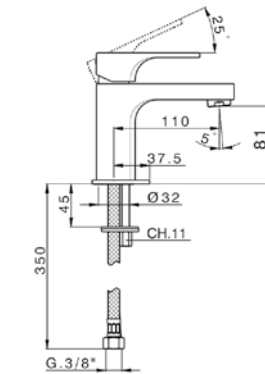
CU000545



Miscelatore monocomando lavabo EnergySave senza scarico automatico flex inox G.3/8"

Single lever basin mixer EnergySave without automatic pop-up waste G.3/8" stainless steel flexible hoses

Lavabo monomando EnergySave sin desagüe automático latiguillos acero G.3/8"



M 25C



€ 21
183,00
2B
266,00
2F
266,00
40
256,00

- | | | | |
|--------|-----------------|-------------------|------------|
| 21 | 2B | 2F | 40 |
| Cromo | Nichel Lucido | Nichel Spazzolato | Nero Opaco |
| Chrome | Polished Nickel | Brushed Nickel | Matt Black |
| Cromo | Acero Brillo | Niquel Cepillado | Negro Mate |

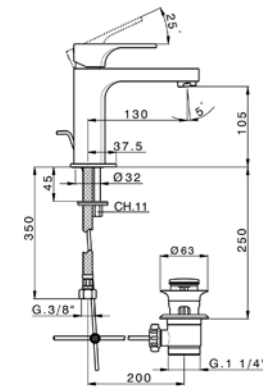
CU000490



Miscelatore monocomando lavabo large con scarico automatico 1"1/4 flex inox G.3/8"

Single lever 'large' washbasin mixer with 1"1/4 automatic pop up waste G.3/8" stainless steel flexible hoses

Lavabo monomando large con desagüe automático 1"1/4 latiguillos acero G.3/8"



M
25B

€
21
179,00
2B
260,00
2F
260,00
40
251,00

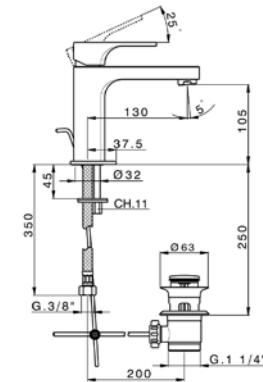
CU000495



Miscelatore monocomando lavabo large EnergySave con scarico automatico 1"1/4 flex inox G.3/8"

Single lever washbasin mixer " large " EnergySave with automatic 1"1/4 automatic pop-up waste G.3/8" stainless steel flexible hoses

Lavabo monomando large EnergySave con desagüe automático 1"1/4 latiguillos acero G.3/8"



M
25C



€
21
185,00
2B
268,00
2F
268,00
40
259,00

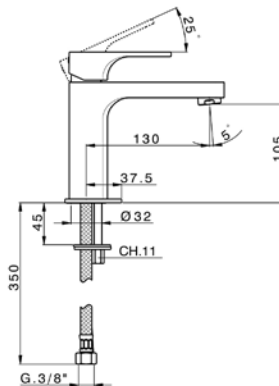
CU000500



Miscelatore monocomando lavabo large senza scarico automatico flex inox G.3/8"

Single lever 'large' washbasin mixer without waste G.3/8" stainless steel flexible hoses

Lavabo monomando large sin desagüe automático latiguillos acero G.3/8"



M
25B

€
21
167,00
2B
242,00
2F
242,00
40
234,00

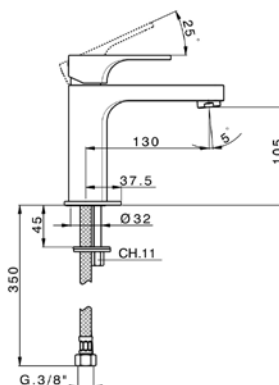
CU000505



Miscelatore monocomando lavabo large EnergySave senza scarico automatico flex inox G.3/8"

Single lever washbasin mixer " large " EnergySave without automatic pop-up waste G.3/8" stainless steel flexible hoses

Lavabo monomando large EnergySave sin desagüe automático latiguillos acero G.3/8"



M
25C



€
21
173,00
2B
250,00
2F
250,00
40
242,00

- | | | | |
|--------|-----------------|-------------------|------------|
| 21 | 2B | 2F | 40 |
| Cromo | Nichel Lucido | Nichel Spazzolato | Nero Opaco |
| Chrome | Polished Nickel | Brushed Nickel | Matt Black |
| Cromo | Acero Brillo | Niquel Cepillado | Negro Mate |

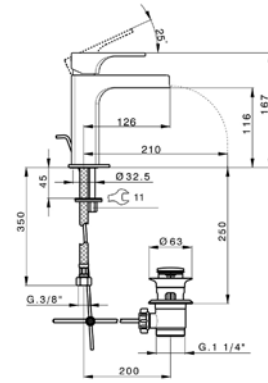
CU00C494



Miscelatore monocomando lavabo large
bocca a cascata
con scarico automatico 1"1/4
flex inox G.3/8"

Single lever 'large' washbasin mixer
waterfall spout
with automatic 1"1/4 automatic pop-up waste
G.3/8" stainless steel flexible hoses

Lavabo monomando large
caño cascada
con desagüe automático 1"1/4
latiguillos acero G.3/8"



M
25B

€
21
320,00
2B
448,00
2F
448,00

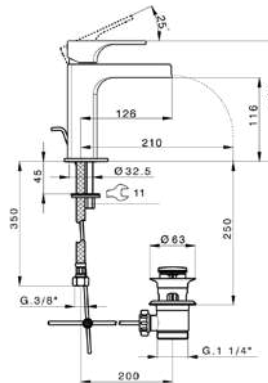
CU00C495



Miscelatore monocomando lavabo large EnergySave
bocca a cascata
con scarico automatico 1"1/4
flex inox G.3/8"

Single lever washbasin mixer " large " EnergySave
waterfall spout
with automatic 1"1/4 automatic pop-up waste
G.3/8" stainless steel flexible hoses

Lavabo monomando large EnergySave
caño cascada
con desagüe automático 1"1/4
latiguillos acero G.3/8"



M
25C



€
21
326,00
2B
456,50
2F
456,50

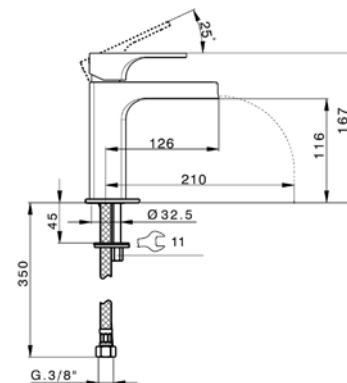
CU00C504



Miscelatore monocomando lavabo large
bocca a cascata
senza scarico automatico
flex inox G.3/8"

Single lever 'large' washbasin mixer
waterfall spout
without automatic pop-up waste
G.3/8" stainless steel flexible hoses

Lavabo monomando large
caño cascada
sin desagüe automático
latiguillos acero G.3/8"



M
25B

€
21
280,00
2B
392,00
2F
392,00

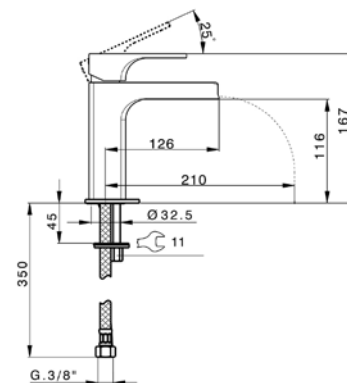
CU00C505



Miscelatore monocomando lavabo large EnergySave
bocca a cascata
senza scarico automatico
flex inox G.3/8"

Single lever washbasin mixer " large " EnergySave
waterfall spout
without automatic pop-up waste
G.38" stainless steel flexible hoses

Lavabo monomando large EnergySave
caño cascada
sin desagüe automático
latiguillos acero G.3/8"



M
25C



€
21
286,00
2B
400,00
2F
400,00

21 Cromo
2B Nichel Lucido
2F Nichel Spazzolato
Cromo Polished Nickel
Cromo Acero Brillo
Niquel Cepillado

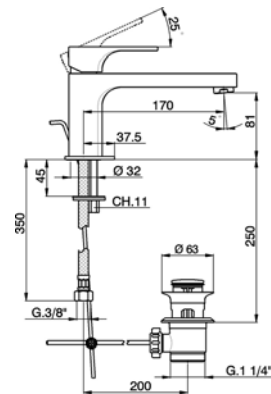
CU001511



Miscelatore monocomando lavabo con scarico automatico 1"1/4 flex inox G.3/8"

Single lever basin mixer with automatic 1"1/4 automatic pop-up waste G.3/8" stainless steel flexible hose

Lavabo monomando con desagüe automático 1"1/4 latiguillos acero G.3/8"



M 25B

€ 21
220,50
2B
319,00
2F
319,00
40
308,70

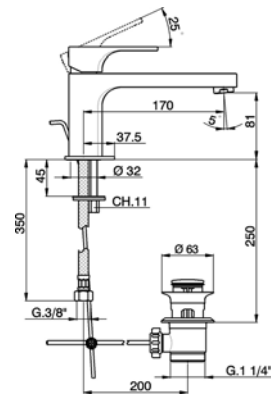
CU001515



Miscelatore monocomando lavabo EnergySave con scarico automatico 1"1/4 flex inox G.3/8"

Single lever basin mixer EnergySave with automatic 1"1/4 automatic pop-up waste G.3/8" stainless steel flexible hose

Lavabo monomando EnergySave con desagüe automático 1"1/4 latiguillos acero G.3/8"



M 25C



€ 21
226,80
2B
329,00
2F
329,00
40
317,00

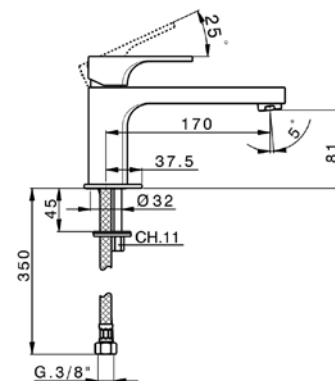
CU001541



Miscelatore monocomando lavabo senza scarico automatico flex inox G.3/8"

Single lever washbasin mixer without pop-up waste G.3/8" stainless steel flexible hose

Lavabo monomando sin desagüe automático latiguillos acero G.3/8"



M 25B

€ 21
208,50
2B
302,00
2F
302,00
40
292,00

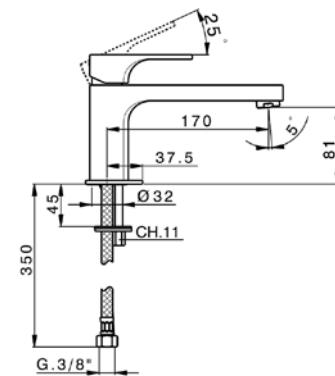
CU001545



Miscelatore monocomando lavabo EnergySave senza scarico automatico flex inox G.3/8"

Single lever washbasin mixer EnergySave without automatic pop-up waste G.3/8" stainless steel flexible hoses

Lavabo monomando EnergySave sin desagüe automático latiguillos acero G.3/8"



M 25C



€ 21
215,00
2B
312,00
2F
312,00
40
301,00

- | | | | |
|--------|-----------------|-------------------|------------|
| 21 | 2B | 2F | 40 |
| Cromo | Nichel Lucido | Nichel Spazzolato | Nero Opaco |
| Chrome | Polished Nickel | Brushed Nickel | Matt Black |
| Cromo | Acero Brillo | Niquel Cepillado | Negro Mate |

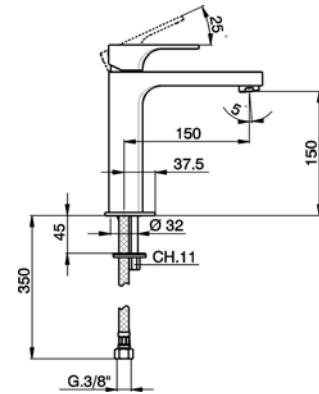
CU001501



Miscelatore monocomando lavabo medio senza scarico automatico flex inox G.3/8"

Single lever 'medium' basin mixer without automatic pop-up waste G.3/8" stainless steel flexible hose

Lavabo monomando medio sin desagüe automático latiguillos acero G.3/8"



M 25B

€
21
262,50
2B
380,60
2F
380,60
40
368,00

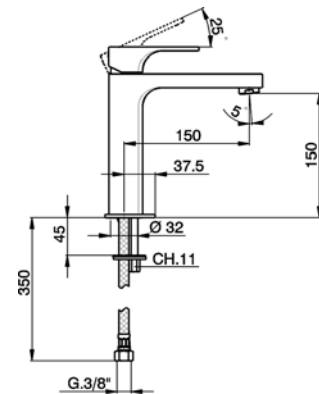
CU001505



Miscelatore monocomando lavabo medio EnergySave senza scarico automatico flex inox G.3/8"

Single lever 'medium' basin mixer EnergySave without automatic pop-up waste G.3/8" stainless steel flexible hose

Lavabo monomando medio EnergySave sin desagüe automático latiguillos acero G.3/8"



M 25C



€
21
268,80
2B
390,00
2F
390,00
40
376,00

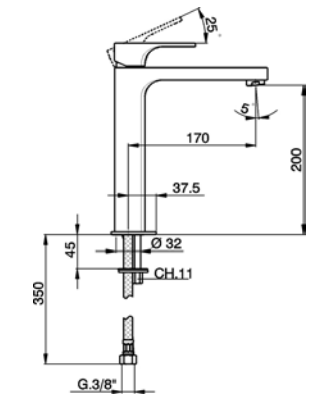
CU003541



Miscelatore monocomando lavabo alto senza scarico automatico flex inox G.3/8"

Single lever tall basin mixer without automatic pop-up waste G.3/8" stainless steel flexible hoses

Lavabo monomando alto sin desagüe automático latiguillos acero G.3/8"



M 25B

€
21
277,20
2B
402,00
2F
402,00
40
388,00

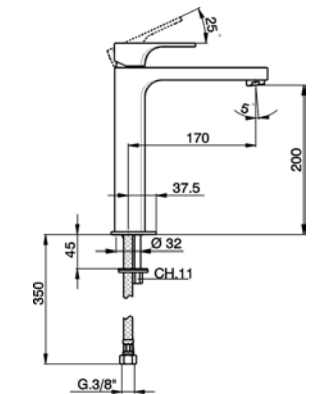
CU003545



Miscelatore monocomando lavabo alto EnergySave senza scarico automatico flex inox G.3/8"

S.L. basin mixer - tall version - EnergySave without automatic pop-up waste G.3/8" stainless steel flexible hoses

Lavabo monomando EnergySave sin desagüe automático latiguillos acero G.3/8"



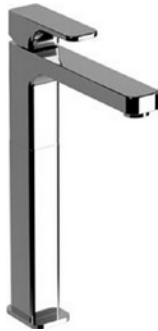
M 25C



€
21
283,50
2B
411,00
2F
411,00
40
397,00

21 Cromo
2B Nichel Lucido
2F Nichel Spazzolato
40 Nero Opaco
Cromo Chrome
Acero Brillo Polished Nickel
Niquel Cepillado Brushed Nickel
Negro Mate Matt Black

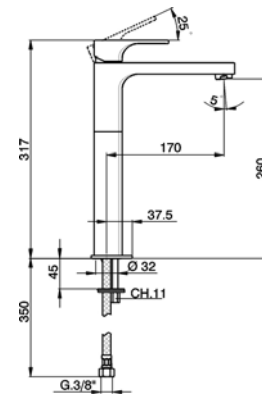
CU004541



Miscelatore monocomando lavabo alto senza scarico automatico flex inox G.3/8"

Single lever 'high' basin mixer without automatic pop-up waste G.3/8" stainless steel flexible hose

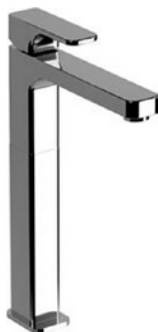
Lavabo monomando alto sin desagüe automático latiguillos acero G.3/8"



M 25B

- € 21
- 378,00
- 2B
- 548,00
- 2F
- 548,00
- 40
- 529,00

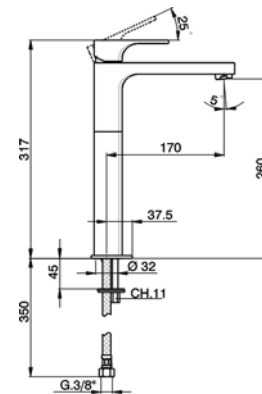
CU004545



Miscelatore monocomando lavabo alto EnergySave senza scarico automatico flex inox G.3/8"

S.L. washbasin mixer- tall version - EnergySave without automatic pop-up waste G.3/8" stainless steel flexible hose

Lavabo monomando EnergySave sin desagüe automático latiguillos acero G.3/8"



M 25C



- € 21
- 384,30
- 2B
- 557,00
- 2F
- 557,00
- 40
- 538,00

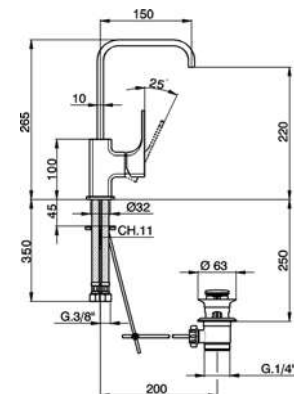
CU000475



Miscelatore monocomando lavabo EnergySave con scarico automatico 1"1/4 flex inox G.3/8"

Single lever washbasin mixer EnergySave with automatic 1"1/4 automatic pop-up waste G.3/8" stainless steel flexible hoses

Lavabo monomando EnergySave con desagüe automático 1"1/4 latiguillos acero G.3/8"



M 25C



- € 21
- 239,40
- 2B
- 347,00
- 2F
- 347,00
- 40
- 335,00

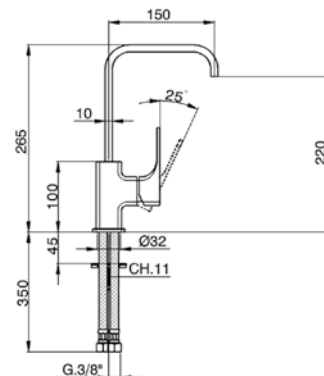
CU000485



Miscelatore monocomando lavabo EnergySave senza scarico automatico flex inox G.3/8"

Single lever washbasin mixer EnergySave without automatic pop-up waste G.3/8" stainless steel flexible hoses

Lavabo monomando EnergySave sin desagüe automático latiguillos acero G.3/8"



M 25C



- € 21
- 228,00
- 2B
- 331,00
- 2F
- 331,00
- 40
- 319,00

- 21 Cromo
- 2B Nichel Lucido
- 2F Nickel Spazzolato
- 40 Nero Opaco
- Cromo Chrome
- Acero Brillo
- Brushed Nickel
- Matt Black
- Cromo Chrome
- Acero Brillo
- Niquel Cepillado
- Negro Mate

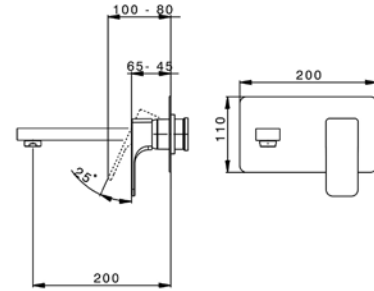
CU005512



Parte esterna monocomando lavabo a parete senza parte incasso bocca L.200 mm ehhez: ZA025510

Exposed part for single lever washbasin valve without concealed part spout L.200 mm for item ZA025510

Parte esterna monomando lavabo de pared sin parte empotrada caño L.200 mm para art. ZA025510



€
21
201,00
2B
292,00
2F
292,00
40
281,00

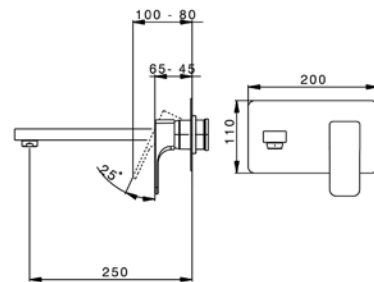
CU005513



Parte esterna monocomando lavabo a parete senza parte incasso bocca L.250 mm ehhez: ZA025510

Exposed part for single lever washbasin valve without concealed part spout L.250 mm for item ZA025510

Parte esterna monomando lavabo de pared sin parte empotrada caño L.250 mm para art. ZA025510



€
21
221,00
2B
320,00
2F
320,00
40
309,00

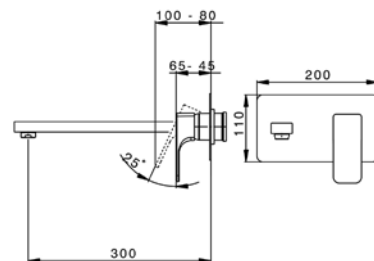
CU005514



Parte esterna monocomando lavabo a parete senza parte incasso bocca L.300 mm ehhez: ZA025510

Exposed part for single lever washbasin valve without concealed part spout L.300 mm for item ZA025510

Parte esterna monomando lavabo de pared sin parte empotrada caño L.300 mm para art. ZA025510



€
21
241,00
2B
349,00
2F
349,00
40
337,00

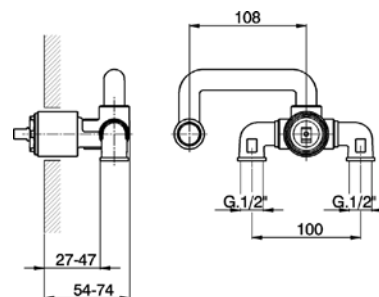
ZA025510



Parte incasso monocomando lavabo a parete senza parte esterna

Concealed single lever washbasin mixer without trim kit

Parte empotrada monomando lavabo de pared sin parte externa



€
04
160,00



M
35A

- | | | | | |
|--|-------------|-------------------------------|---|--|
| 04
Senza finitura
Without finishing
Sin acabado | 21
Cromo | 2B
Nichel Lucido
Chrome | 2F
Nichel Spazzolato
Brushed Nickel
Niquel Cepillado | 40
Nero Opaco
Matt Black
Negro Mate |
|--|-------------|-------------------------------|---|--|

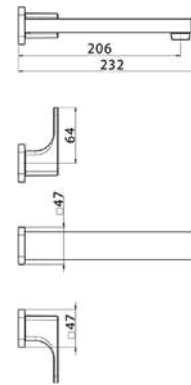
CU013510



Parte esterna lavabo a parete
senza parte incasso
per art. ZA033511

Exposed part for concealed washbasin mixer
without concealed part
for item ZA033511

Parte esterna lavabo de pared
sin parte empotrada
para art. ZA033511



€
21
220,00
2B
319,00
2F
319,00
40
308,00

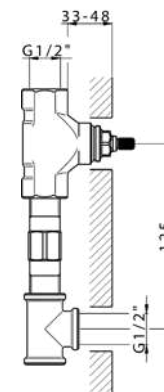
ZA033511



Parte incasso lavabo a parete
con vitone destro e sinistro

Concealed washbasin mixer
right headvalve – left headvalve

Parte empotrada lavabo de pared
con montura de derecha y montura de izquierda



€
04
118,00

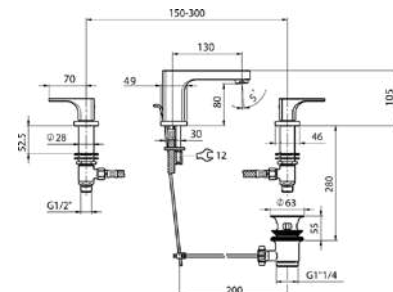
CU001020



Miscelatore lavabo 3 fori
con scarico automatico 1"1/4

3 hole washbasin mixer
with automatic 1"1/4 automatic pop-up waste

Lavabo 3 agujeros
con desagüe automático 1"1/4



€
21
390,00
2B
565,00
2F
565,00
40
546,00

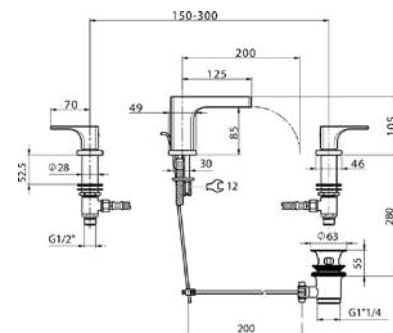
CU0C1020



Miscelatore lavabo 3 fori
bocca a cascata
con scarico automatico 1"1/4

3 hole washbasin mixer
waterfall spout
with automatic 1"1/4 automatic pop-up waste

Lavabo 3 agujeros
caño cascada
con desagüe automático 1"1/4



€
21
480,00
2B
696,00
2F
696,00

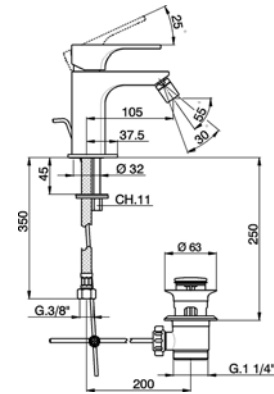
CU000551



Miscelatore monocomando bidet con scarico automatico 1"1/4 flex inox G.3/8"

Single lever bidet mixer with automatic 1"1/4 automatic pop-up waste G.3/8" stainless steel flexible hoses

Bidé monomando con desagüe automático 1"1/4 latiguillos acero G.3/8"



M 25B

€ 21
189,00
2B
274,00
2F
274,00
40
264,50

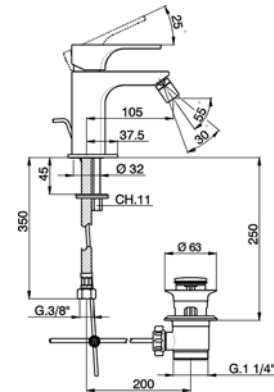
CU000555



Miscelatore monocomando bidet EnergySave con scarico automatico 1"1/4 flex inox G.3/8"

Single lever bidet mixer EnergySave with automatic 1"1/4 automatic pop-up waste G.3/8" stainless steel flexible hoses

Bidé monomando EnergySave con desagüe automático 1"1/4 latiguillos acero G.3/8"



M 25C



€ 21
195,30
2B
283,00
2F
283,00
40
274,00

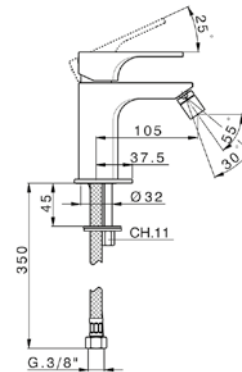
CU000561



Miscelatore monocomando bidet senza scarico automatico flex inox G.3/8"

Single lever bidet mixer without pop up waste G.3/8" Stainless Steel Flexible

Bidé monomando sin desagüe automático latiguillos acero G.3/8"



M 25B

€ 21
177,00
2B
256,00
2F
256,00
40
247,00

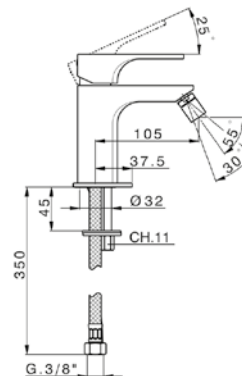
CU000565



Miscelatore monocomando bidet Energy Save senza scarico automatico flex inox G.3/8"

Single lever bidet mixer Energy Save without pop-up waste G.3/8" stainless steel flexible hoses

Bidé monomando Energy Save sin desagüe automático latiguillos acero G.3/8"



M 25C



€ 21
183,00
2B
266,00
2F
266,00
40
256,00

- | | | | |
|--------|-----------------|-------------------|------------|
| 21 | 2B | 2F | 40 |
| Cromo | Nichel Lucido | Nichel Spazzolato | Nero Opaco |
| Chrome | Polished Nickel | Brushed Nickel | Matt Black |
| Cromo | Acero Brillo | Niquel Cepillado | Negro Mate |

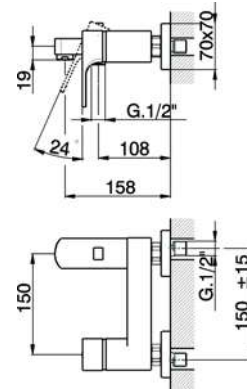
CU000132



Miscelatore monocomando vasca senza completo doccia attacco per flessibile 1/2" M

Single lever bath mixer without shower set 1/2" M flexible connection

Bañera monomando sin conjunto ducha conexión para flexible 1/2"M



M 38B

€ 21
264,60
2B
384,00
2F
384,00
40
370,00

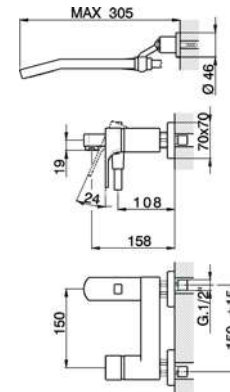
CU000122



Miscelatore monocomando vasca completo supporto doccetta snodato murale doccetta monogetto Quad 42x18 mm in ABS flex PVC 150 cm

Single lever bath mixer, with shower set wall mounted adjustable handshower bracket 42x18 mm ABS Quad one spray handshower 150 cm PVC Flexible Hose

Bañera monomando con duplex soporte duchita articulado mural duchita una función Quad 42x18 mm de ABS flexible PVC 150 cm



M 38B

€ 21
366,50
2B
531,00
2F
531,00
40
513,00

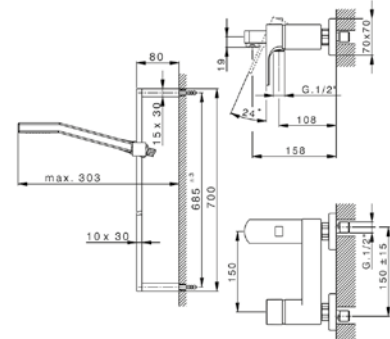
CU000062



Miscelatore monocomando vasca completo asta saliscendi 70 cm con supporto scorrevole doccetta monogetto Quad 42x18 mm in ABS flessibile liscio SILVERFLEX 150 cm

Single lever bath mixer, with shower set 70 cm Rail with slide bracket 42x18 mm ABS Quad one spray handshower 150 cm smooth SILVERFLEX Flexible Hose

Bañera monomando con duplex barra 70 cm con soporte corredizo duchita una función Quad 42x18 mm de ABS flexible liso SILVERFLEX 150 cm



M 38B

€ 21
443,00
2B
642,00
2F
642,00
40
620,00

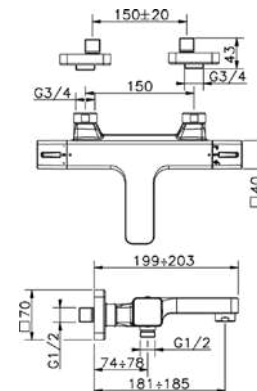
CUT21020



Miscelatore termostatico vasca senza completo doccia attacco per flessibile 1/2" M

Thermostatic bath mixer without shower set 1/2" M flexible connection

Bañera termostática sin conjunto ducha conexión para flexible 1/2"M



T A2

€ 21
423,20
2B
614,00
2F
614,00
40
592,00

21	2B	2F	40
Cromo	Nichel Lucido	Nichel Spazzolato	Nero Opaco
Chrome	Polished Nickel	Brushed Nickel	Matt Black
Cromo	Acero Brillo	Niquel Cepillado	Negro Mate

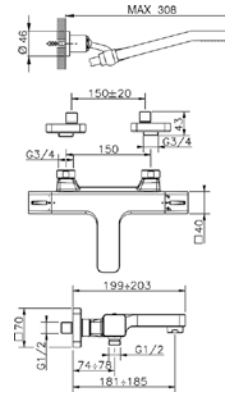
CUD21020



Miscelatore termostatico vasca completo
supporto doccetta snodato murale
doccetta monogetto Quad 42x18 mm in ABS
flex PVC 150 cm

Thermostatic bath mixer, with shower set
wall mounted adjustable handshower bracket
42x18 mm ABS Quad one spray handshower
150 cm PVC Flexible Hose

Bañera termostática con duplex
soporte duchita articulado mural
duchita una función Quad 42x18 mm de ABS
flexible PVC 150 cm



- €
- 21
- 525,00
- 2B
- 761,00
- 2F
- 761,00
- 40
- 735,00

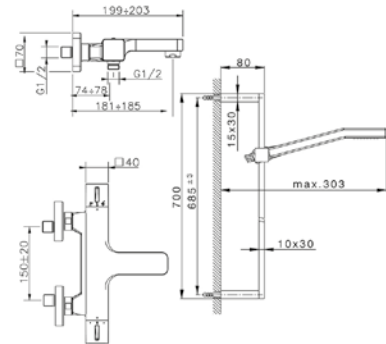
CUS21020



Miscelatore termostatico vasca con saliscendi
asta saliscendi 70 cm con supporto scorrevole
doccetta monogetto Quad 42x18 mm in ABS
flessibile liscio SILVERFLEX 150 cm

Thermostatic bath-shower mixer with sliding bar
70 cm slide rail kit with sliding bracket
42x18 mm ABS Quad one spray handshower
150 cm smooth SILVERFLEX Flexible Hose

Bañera termostática con barra-corrediza
barra 70 cm con soporte corredero
duchita una función Quad 42x18 mm de ABS
flexible liso SILVERFLEX 150 cm



- €
- 21
- 600,00
- 2B
- 871,00
- 2F
- 871,00
- 40
- 841,00

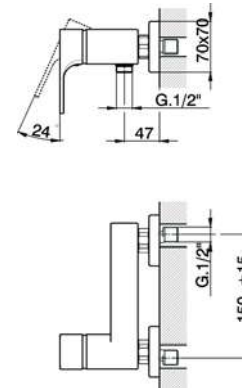
CU000442



Miscelatore monocomando doccia
senza completo doccia
attacco per flessibile 1/2" M

Single lever shower mixer
without shower set
1/2" M flexible connection

Ducha monomando
sin conjunto ducha
conexión para flexible 1/2"M



- €
- 21
- 201,60
- 2B
- 292,00
- 2F
- 292,00
- 40
- 282,00

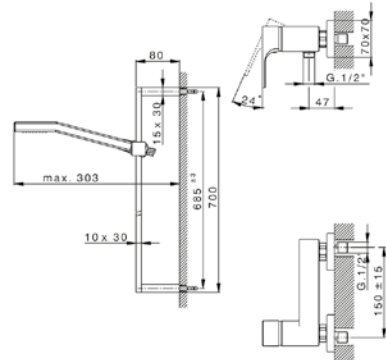
CU000462



Miscelatore monocomando doccia completo
asta saliscendi 70 cm con supporto scorrevole
doccetta monogetto Quad 42x18 mm in ABS
flessibile liscio SILVERFLEX 150 cm

Single lever shower mixer, with shower set
70 cm slide rail kit with sliding bracket
42x18 mm ABS Quad one spray handshower
150 cm smooth SILVERFLEX Flexible Hose

Ducha monomando con duplex
Barra 70 cm con soporte corredero
duchita una función Quad 42x18 mm de ABS
flexible liso SILVERFLEX 150 cm



- €
- 21
- 380,00
- 2B
- 551,00
- 2F
- 551,00
- 40
- 532,00

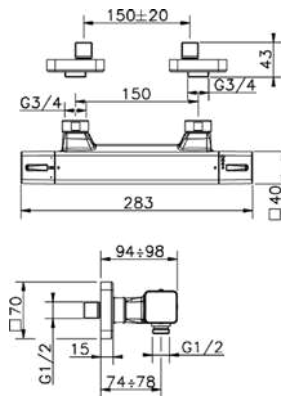
- | | | | |
|--------|-----------------|-------------------|------------|
| 21 | 2B | 2F | 40 |
| Cromo | Nichel Lucido | Nichel Spazzolato | Nero Opaco |
| Chrome | Polished Nickel | Brushed Nickel | Matt Black |
| Cromo | Acero Brillo | Niquel Cepillado | Negro Mate |

CUT01020

Miscelatore termostatico doccia
senza completo doccia
attacco per flessibile 1/2" M

Thermostatic shower mixer
without shower set
1/2" M flexible connection

Ducha termostática
sin conjunto ducha
conexión para flexible 1/2"M



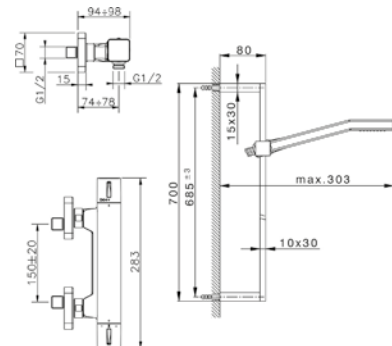
€
21
328,70
2B
476,00
2F
476,00
40
460,00

CUS01020

Miscelatore termostatico doccia con saliscendi
asta saliscendi 70 cm con supporto scorrevole
doccetta monogetto Quad 42x18 mm in ABS
flessibile liscio SILVERFLEX 150 cm

Thermostatic shower mixer with sliding bar
70 cm slide rail kit with sliding bracket
42x18 mm ABS Quad one spray handshower
150 cm smooth SILVERFLEX Flexible Hose

Ducha termostática con barra-corrediza
Barra 70 cm con soporte corredero
duchita una función Quad 42x18 mm de ABS
flexible liso SILVERFLEX 150 cm



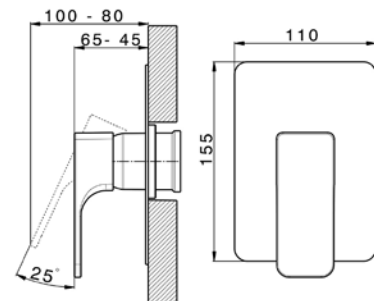
€
21
507,00
2B
735,00
2F
735,00
40
709,00

CU003002

Parte esterna monocomando doccia incasso
senza parte incasso
per art. ZA005300

Exposed part for concealed S.L. shower valve
without concealed part
for item ZA005300

Parte externa monomando ducha empotrada
sin parte empotrada
para art. ZA005300



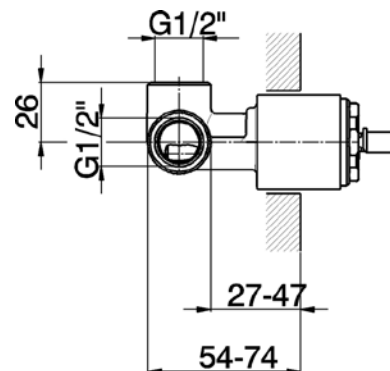
€
21
120,80
2B
175,00
2F
175,00
40
169,00

ZA005300

Parte incasso monocomando doccia
doccia incasso 1/2"
senza parte esterna

Concealed single lever shower mixer
1/2" concealed shower
without trim kit

Parte empotrada monomando ducha
ducha empotrada 1/2"
sin parte esterna



€
04
54,60

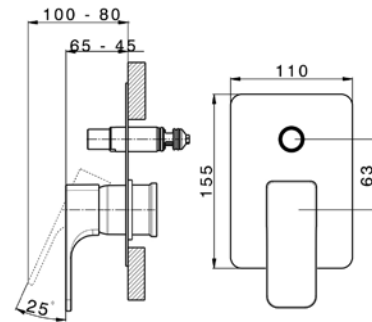
CU002101



Parte esterna monocomando vasca-doccia incasso
deviatore automatico 2 uscite
senza parte incasso
per art. ZA005210

Exposed part for concealed S.L.bath-shower valve
2 outlet automatic diverter
without concealed part
for item ZA005210

Parte esterna monomando baño/ducha empotrado
desviador automático 2 salidas
sin parte empotrada
para art. ZA005210



€
21
143,90
2B
209,00
2F
209,00
40
202,00

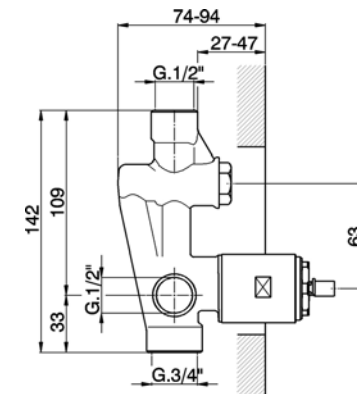
ZA005210



Parte incasso monocomando vasca-doccia
deviatore 2 uscite 1/2" e 3/4"
senza parte esterna

Concealed single lever bath-shower mixer
1/2" and 3/4" 2 Outlet diverter
without trim kit

Parte empotrada monomando baño/ducha
desviador 2 salidas 1/2" y 3/4"
sin parte externa



€
04
76,70

M
35C

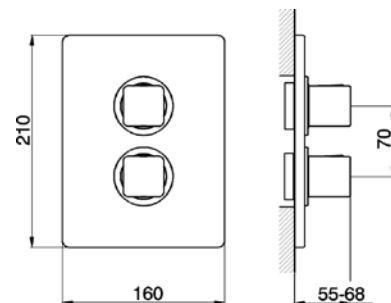
CU007300



Parte esterna termostatico doccia incasso 1 uscita
rubinetto d'arresto
senza parte incasso
per art. ZA007301

Exposed part for con.thermo.shower valve 1-outlet
stop valve
without concealed part
for items ZA007301

Parte esterna termostático ducha emp. 1 salida
llave de paso
sin parte empotrada
para art. ZA007301



€
21
198,50
2B
288,00
2F
288,00
40
278,00

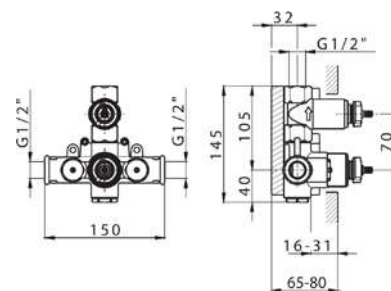
ZA007301



Parte incasso termostatico doccia 1 uscita
rubinetto d'arresto con uscita 1/2"
senza parte esterna

Concealed thermostatic shower valve, 1-outlet
Stopvalve with 1/2" outlet
without trim kit

Parte empotrada termostático ducha 1 salida
llave de paso con salida 1/2"
sin parte externa



€
04
218,40

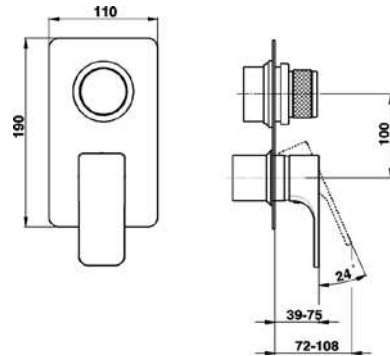
T
20

- | | | | | |
|-------------------|--------|-----------------|-------------------|------------|
| 04 | 21 | 2B | 2F | 40 |
| Senza finitura | Cromo | Nichel Lucido | Nichel Spazzolato | Nero Opaco |
| Without finishing | Chrome | Polished Nickel | Brushed Nickel | Matt Black |
| Sin acabado | Cromo | Acero Brillo | Niquel Cepillado | Negro Mate |

CU002800



Parte esterna monocomando doccia incasso 3 uscite per art. ZA000280
 Exp.part for concealed S.L. shower mixer, 3-outlet for item ZA000280
 Parte externa monomando ducha empotrado 3 salidas para art. ZA000280

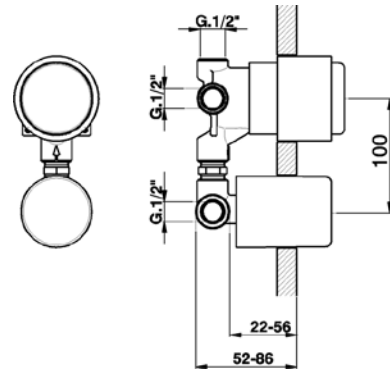


€
 21
 173,10
 2B
 251,00
 2F
 251,00
 40
 242,00

ZA000280



Parte incasso monocomando doccia 3 uscite
 Concealed part 3 way single lever shower mixer
 Parte empotrada monomando ducha 3 salidas



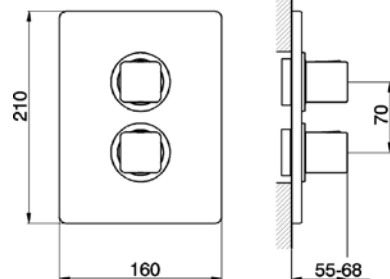
€
 21
 261,30

M
 38B

CU018100



Parte esterna termostatico doccia incasso 2 uscite con deviastop 2 uscite senza parte incasso per art. ZA018101
 Exposed part for con thermo shower valve, 2-outlet with 2 outlet deviastop without concealed part for item ZA018101
 Parte externa termostático ducha emp. 2 salidas con deviastop 2 salidas sin parte empotrada para art. ZA018101

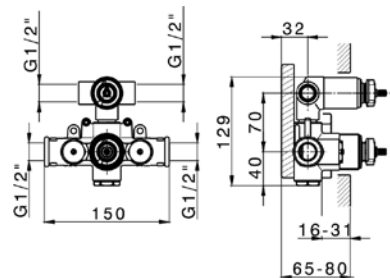


€
 21
 198,50
 2B
 288,00
 2F
 288,00
 40
 278,00

ZA018101



Parte incasso termostatico doccia 2 uscite con deviastop 2 uscite 1/2" senza parte esterna
 Concealed thermostatic shower valve, 2-outlets with 1/2" 2 outlet deviastop cartridge without trim kit
 Parte empotrada termostático ducha 2 salidas con deviastop 2 salidas 1/2" sin parte externa



€
 04
 269,90

T
 20



- | | | | | |
|--|--------------------------------|--|---|--|
| 04
Senza finitura
Without finishing
Sin acabado | 21
Cromo
Chrome
Cromo | 2B
Nichel Lucido
Polished Nickel
Acero Brillo | 2F
Nichel Spazzolato
Brushed Nickel
Niquel Cepillado | 40
Nero Opaco
Matt Black
Negro Mate |
|--|--------------------------------|--|---|--|

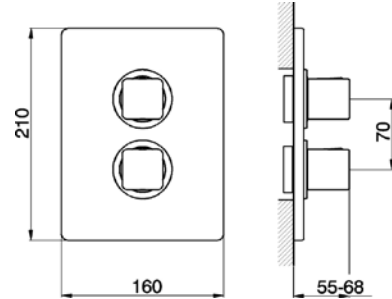
CU018200



Parte esterna termostatico doccia incasso 3 uscite con deviasstop 3 uscite senza parte incasso per art. ZA018201

Exposed part for con.thermo.shower valve, 3-outlet with 3 outlet deviasstop without concealed part for item ZA018201

Parte externa termostático ducha emp. 3 salidas con deviasstop 3 salidas sin parte empotrada para art. ZA018201



€
21
198,50
2B
288,00
2F
288,00
40
278,00

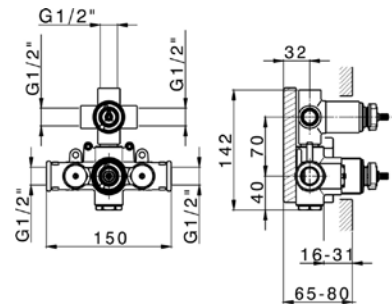
ZA018201



Parte incasso termostatico doccia 3 uscite con deviasstop 3 uscite 1/2" senza parte esterna

Concealed thermostatic shower valve, 3-outlets with 1/2" 3 outlet deviasstop cartridge without trim kit

Parte empotrada termostático ducha 3 salidas con deviasstop 3 salidas 1/2" sin parte externa



€
04
279,30

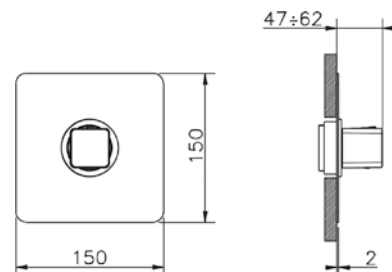
CU007200



Parte esterna termostatico doccia incasso senza rubinetto d'arresto senza parte incasso per art. ZA007221

Exposed part for concealed thermo shower valve without stop valve without concealed part for item ZA007221

Parte externa termostático ducha empotrada sin llave de paso sin parte empotrada para art. ZA007221



€
21
158,00
2B
229,00
2F
229,00
40
221,00

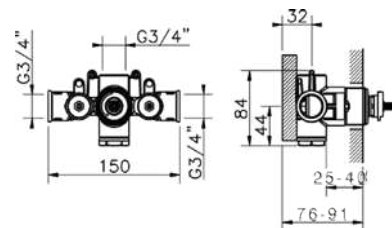
ZA007221



Parte incasso termostatico 3/4" senza rubinetto d'arresto senza parte esterna

3/4" Concealed thermostatic valve without Stopvalve without trim kit

Parte empotrada termostático 3/4" sin llave de paso sin parte externa



€
04
210,00

- | | | | | |
|--|--------------------------------|--|---|--|
| 04
Senza finitura
Without finishing
Sin acabado | 21
Cromo
Chrome
Cromo | 2B
Nichel Lucido
Polished Nickel
Acero Brillo | 2F
Nichel Spazzolato
Brushed Nickel
Niquel Cepillado | 40
Nero Opaco
Matt Black
Negro Mate |
|--|--------------------------------|--|---|--|

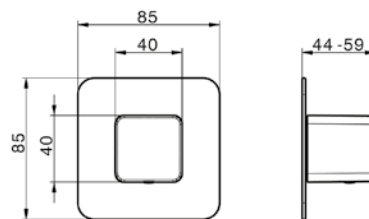
CU003310



Parte esterna rubinetto
senza parte incasso
per art. ZA003330-ZA003340

Stopvalve exposed part
without concealed part
for item ZA003330-ZA003340

Parte esterna llave de paso
sin parte empotrada
para art. ZA003330-ZA003340



€
21
145,00
2B
210,00
2F
210,00
40
203,00

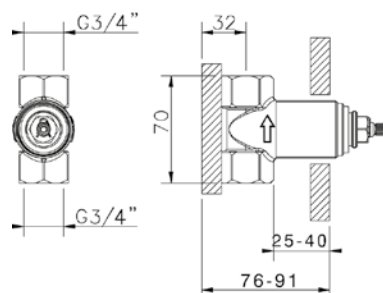
ZA003330



Parte incasso rubinetto 3/4"
apertura in senso antiorario

3/4" Stopvalve concealed part
opening counterclockwise

Parte empotrada llave de paso 3/4"
apert. sentido contrario agujas del reloj



€
04
70,00

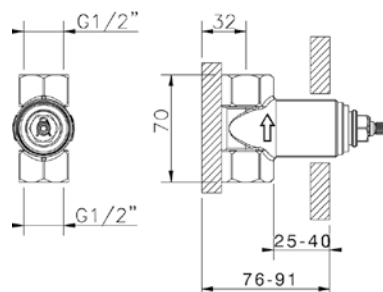
ZA003340



Parte incasso rubinetto 1/2"
apertura in senso antiorario

1/2" Stopvalve concealed part
opening counterclockwise

Parte empotrada llave de paso 1/2"
apert. sentido contrario agujas del reloj



€
04
70,00

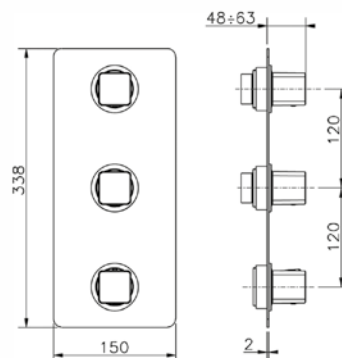
CU01V200



Parte esterna termo doccia incasso 2 funzioni
per art. ZA01V200

Cover Part for 2 Outlet Concealed Thermo Valve
for item ZA01V200

Parte externa termostático ducha 2 funciones
para art. ZA01V200



€
21
294,00
2B
426,00
2F
426,00
40
411,00

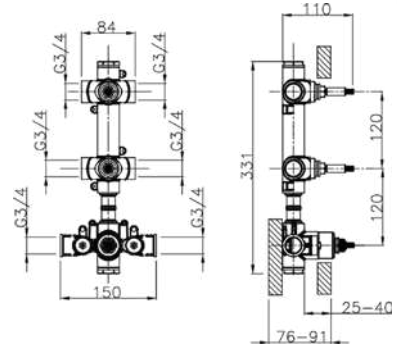
- | | | | | |
|-------------------|--------|-----------------|-------------------|------------|
| 04 | 21 | 2B | 2F | 40 |
| Senza finitura | Cromo | Nichel Lucido | Nichel Spazzolato | Nero Opaco |
| Without finishing | Chrome | Polished Nickel | Brushed Nickel | Matt Black |
| Sin acabado | Cromo | Acero Brillo | Niquel Cepillado | Negro Mate |

ZA01V200

€
04
358,00



Parte incasso termostatico doccia 2 funzioni
2 function Concealed Thermostatic Valve
Parte empotrada termostático ducha 2 funciones



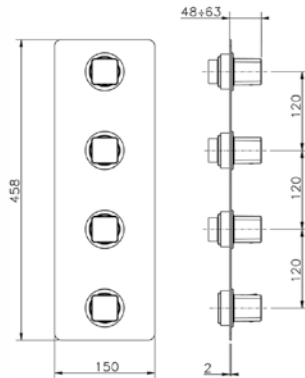
T
HF

CU01V300

€
21
376,00
2B
545,00
2F
545,00
40
526,00



Parte esterna termo doccia incasso 3 funzioni
per art. ZA01V300
Cover Part for 3 Outlet Concealed Thermo Valve
for item ZA01V300
Parte esterna termostático ducha 3 funciones
para art. ZA01V300

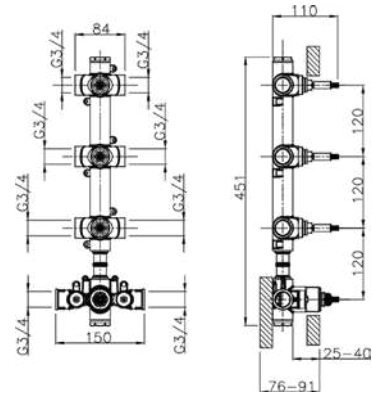


ZA01V300

€
04
394,00



Parte incasso termostatico 3 funzioni
3 Outlet Concealed Thermostatic Built-in Part
Parte empotrada termostático 3 funciones



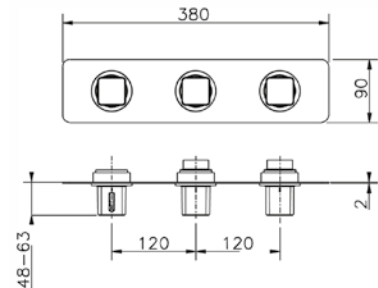
T
HF

CU01R200

€
21
294,00
2B
426,00
2F
426,00
40
411,00



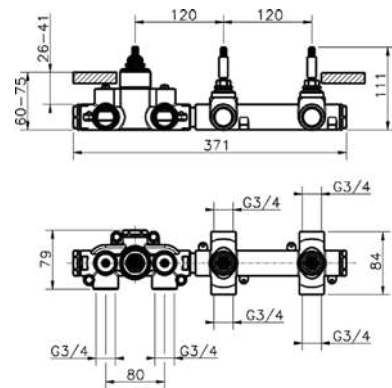
Parte esterna termo doccia incasso 2 funzioni
per art. ZA01R200
Cover Part for 2 Outlet Concealed Thermo. Valve
for item ZA01R200
Parte esterna termostático ducha 2 funciones
para art. ZA01R200



- | | | | | |
|--|--------------------------------|--|---|--|
| 04
Senza finitura
Without finishing
Sin acabado | 21
Cromo
Chrome
Cromo | 2B
Nichel Lucido
Polished Nickel
Acero Brillo | 2F
Nichel Spazzolato
Brushed Nickel
Niquel Cepillado | 40
Nero Opaco
Matt Black
Negro Mate |
|--|--------------------------------|--|---|--|

ZA01R200

Parte incasso termostatico 2 funzioni
 2 functions Concealed Thermostatic Valve
 Parte empotrada termostático ducha 2 funciones

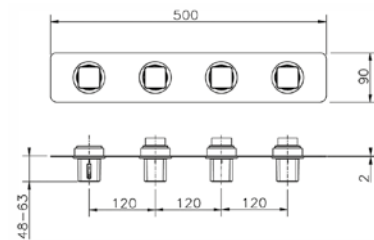


T
HF

€
04
388,00

CU01R300

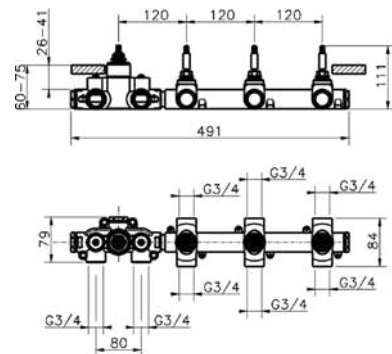
Parte esterna termo doccia incasso 3 funzioni
 per art. ZA01R300
 Cover Part for 3 functions Concealed Thermo. Valve
 for item ZA01R300
 Parte externa termostático ducha 3 funciones
 para art. ZA01R300



€
21
376,00
2B
545,00
2F
545,00
40
526,00

ZA01R300

Parte incasso termostatico 3 funzioni
 3 Outlet Concealed Thermostatic Built-in Part
 Parte empotrada termostático 3 funciones

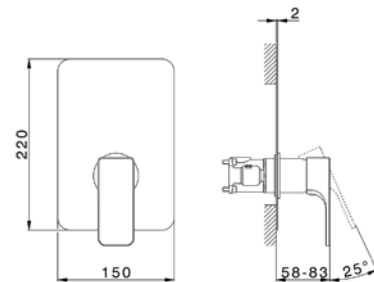


T
HF

€
04
424,00

CU0BM010

Completo Monocomando per One-Box
 1 uscita
 profondità minima di installazione 67 mm
 senza parte incasso
 per art. ZA00B030-ZA00B031
 Exposed part for Single Lever One Box Valve
 1 Outlet
 Minimum depth of installation: 67 mm
 without concealed part
 for items ZA00B030-ZA00B031
 Conjunto Monomando para One-Box
 1 salida
 profundidad mínima de instalación 67 mm
 sin parte empotrada
 para art. ZA00B030-ZA00B031



M
35D

€
21
230,00
2B
333,00
2F
333,00
40
322,00

- | | | | | |
|--|--------------------------------|--|---|--|
| 04
Senza finitura
Without finishing
Sin acabado | 21
Cromo
Chrome
Cromo | 2B
Nichel Lucido
Polished Nickel
Acero Brillo | 2F
Nichel Spazzolato
Brushed Nickel
Niquel Cepillado | 40
Nero Opaco
Matt Black
Negro Mate |
|--|--------------------------------|--|---|--|

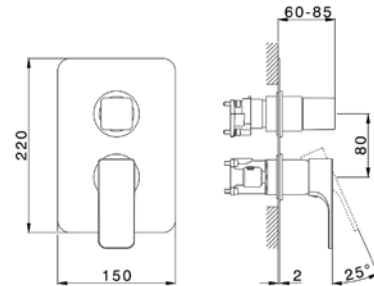
CU0BM030



Completo Monocomando per One-Box
con deviatore 2-3 uscite
profondità minima di installazione 67 mm
senza parte incasso
per art. ZA00B030-ZA00B031

Exposed part for Single Lever One Box Valve
with 2-3 outlet diverter
Minimum depth of installation: 67 mm
without concealed part
for items ZA00B030-ZA00B031

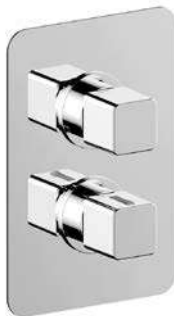
Conjunto Monomando para One-Box
con desviador 2-3 salidas
profundidad mínima de instalación 67 mm
sin parte empotrada
para art. ZA00B030-ZA00B031



M
35D

€
21
350,00
2B
507,00
2F
507,00
40
490,00

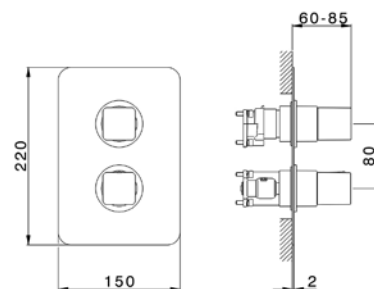
CU0BT030



Completo Termostatico per One-Box
con devistop 1-2-3 uscite
profondità minima di installazione 67 mm
senza parte incasso
per art. ZA00B030-ZA00B031

Exposed part for Thermostatic One Box Valve
with 1-2-3 outlet devistop
Minimum depth of installation: 67 mm
without concealed part
for items ZA00B030-ZA00B031

Conjunto Termostático para One-Box
con devistop 1-2-3 salidas
profundidad mínima de instalación 67 mm
sin parte empotrada
para art. ZA00B030-ZA00B031



T
20P



€
21
510,00
2B
739,00
2F
739,00
40
714,00

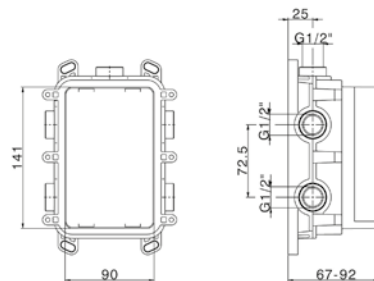
ZA00B030



One-Box Universale per incasso
per termostatico o monocomando 1,2 o 3 uscite
senza parte esterna
senza silenziatori
con guarnizione per sigillatura

One Box Universal Concealed Part
for 1,2 or 3 outlet thermostatic or single lever
without trim kit
without noise reducers
with sealing gasket

One-Box Universal para empotrado
para termostático o monomando 1,2 o 3 salidas
sin parte externa
sin silenciadores
con junta para sellado



€
04
158,00

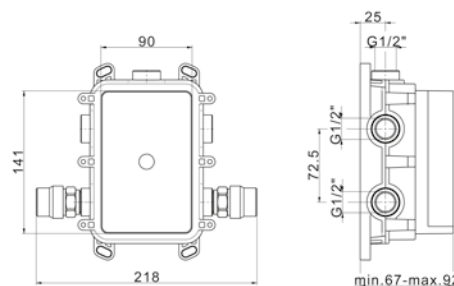
ZA00B031



One-Box Universale per incasso
per termostatico o monocomando 1,2 o 3 uscite
senza parte esterna
con silenziatori
con guarnizione per sigillatura

One Box Universal Concealed Part
for 1,2 or 3 outlet thermostatic or single lever
without trim kit
with noise reducers
with sealing gasket

One-Box Universal para empotrado
para termostático o monomando 1,2 o 3 salidas
sin parte externa
con silenciadores
con junta para sellado



€
04
188,00

04 Senza finitura / Without finishing / Sin acabado
21 Cromo / Chrome / Cromo
2B Nichel Lucido / Polished Nickel / Acero Brillo
2F Nichel Spazzolato / Brushed Nickel / Niquel Cepillado

40 Nero Opaco / Matt Black / Negro Mate

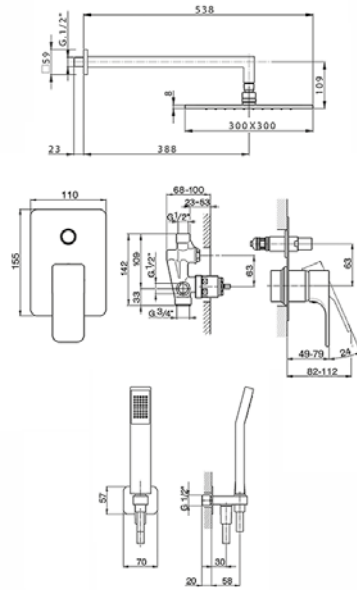
CU0KM010

€
21
658,00
2B
954,00
2F
954,00
40
921,00

Completo miscelatore monocomando doccia incasso
deviatore 2 uscite
supporto doccetta murale con presa d'acqua
braccio doccia con soffione L.400 mm
soffione quadro 300x300 mm Ottone
doccetta monogetto Quad 42x18 mm in ABS
presa d'acqua 1/2"
flessibile liscio SILVERFLEX 150 cm

Single Lever concealed shower set
2 outlet diverter
wall mounted handshower bracket with wall elbow
400 mm shower arm with headshower
300X300 mm square head shower Brass
42x18 mm ABS Quad one spray handshower
1/2" wall elbow
150 cm smooth SILVERFLEX Flexible Hose

Conjunto ducha monomando empotrado
desviador 2 salidas
soporte duchita mural con toma de agua
brazo ducha con rociador L.400 mm
rociador cuadrado 300x300 mm Latón
duchita una función Quad 42x18 mm de ABS
toma de agua 1/2"
flexible liso SILVERFLEX 150 cm



M
38B

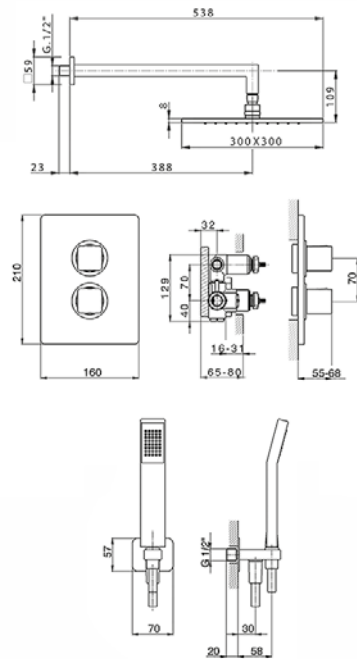
CU0KT010

€
21
921,00
2B
1.335,00
2F
1.335,00
40
1.289,00

Completo miscelatore termostatico doccia incasso
miscelatore termostatico incasso 1/2"
deviastop 2 uscite
supporto doccetta murale con presa d'acqua
braccio doccia con soffione L.400 mm
soffione quadro 300x300 mm Ottone
doccetta monogetto Quad 42x18 mm in ABS
presa d'acqua 1/2"
flessibile liscio SILVERFLEX 150 cm

Concealed thermostatic shower mixer
1/2" Concealed Thermostatic Mixer
2 outlet deviastop cartridge
wall mounted handshower bracket with wall elbow
400 mm shower arm with headshower
300X300 mm square head shower Brass
42x18 mm ABS Quad one spray handshower
1/2" wall elbow
150 cm smooth SILVERFLEX Flexible Hose

Conjunto ducha termostática empotrada
mezclador termostático empotrado 1/2"
deviastop 2 salidas
soporte duchita mural con toma de agua
brazo ducha con rociador L.400 mm
rociador cuadrado 300x300 mm Latón
duchita una función Quad 42x18 mm de ABS
toma de agua 1/2"
flexible liso SILVERFLEX 150 cm



T
20



21	2B	2F	40
Cromo	Nichel Lucido	Nichel Spazzolato	Nero Opaco
Chrome	Polished Nickel	Brushed Nickel	Matt Black
Cromo	Acero Brillo	Niquel Cepillado	Negro Mate

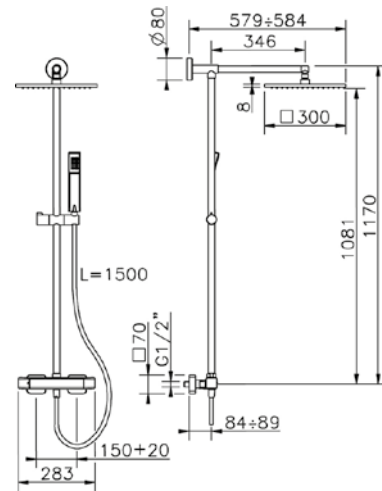
CUC78085



Colonna doccia termostatica 2 funzioni
 deviastop 2 uscite
 supporto doccetta scorrevole
 doccetta monogetto Quad 42x18 mm in ABS
 soffione quadro 300x300 mm sp.8 mm in Ottone
 flessibile liscio SILVERFLEX 150 cm

Thermostatic shower column, 2-functions
 2 outlet deviastop
 sliding handshower holder
 42x18 mm ABS Quad one spray handshower
 300x300 mm Brass square showerhead 8 mm thick
 150 cm smooth SILVERFLEX Flexible Hose

Columna termostática ducha 2 funciones
 deviastop 2 salidas
 soporte duchita corredizo
 duchita una función Quad 42x18 mm de ABS
 rociador cuadrado 300x300 mm es.8 mm de Latón
 flexible liso SILVERFLEX 150 cm



€
 21
 1.466,00
 2B
 2.125,00
 2F
 2.125,00
 40
 2.050,00



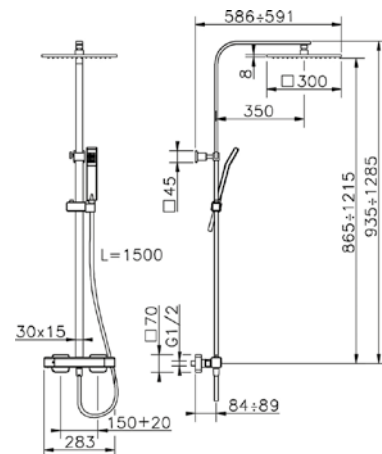
CUC8601M



Colonna doccia termostatica 2 funzioni
 deviastop 2 uscite
 colonna telescopica
 supporto doccetta scorrevole
 doccetta monogetto Quad 42x18 mm in ABS
 soffione quadro 300x300 mm sp.8 mm in Ottone
 flessibile liscio SILVERFLEX 150 cm

2-functions Thermostatic shower set
 2 outlets deviastop
 adjustable riser column
 sliding shower bracket
 42x18 mm ABS Quad one spray handshower
 300x300 mm Brass square showerhead 8 mm thick
 150 cm smooth SILVERFLEX Flexible Hose

Columna termostática ducha 2 funciones
 deviastop 2 salidas
 columna telescópica
 soporte duchita corredero
 duchita una función Quad 42x18 mm de ABS
 rociador cuadrado 300x300 mm es.8 mm de Latón
 flexible liso SILVERFLEX 150 cm



€
 21
 1.068,00
 2B
 1.548,00
 2F
 1.548,00



21 Cromo
 2B Nichel Lucido
 2F Nickel Spazzolato
 40 Nero Opaco
 Chrome Polished Nickel
 Brushed Nickel
 Matt Black
 Cromo Acero Brillo
 Niquel Cepillado
 Negro Mate

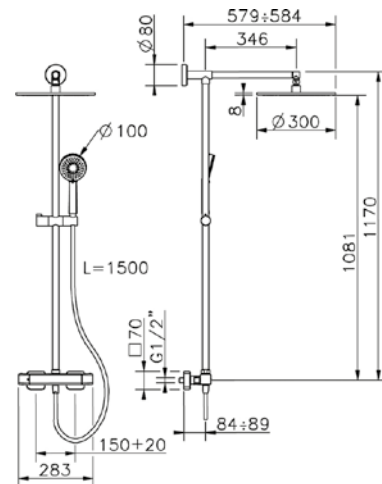
CUC78075



Colonna doccia termostatica 2 funzioni
 deviastop 2 uscite
 supporto doccetta scorrevole
 doccetta monogetto D.100 mm
 soffione tondo D.300 mm sp.8 mm in OTTONE
 flessibile liscio SILVERFLEX 150 cm

Thermostatic shower column, 2-functions
 2 outlet deviastop
 sliding handshower holder
 D.100 mm one spray handshower
 300 mm round showerhead 8 mm thick BRASS
 150 cm smooth SILVERFLEX Flexible Hose

Columna termostática ducha 2 funciones
 deviastop 2 salidas
 soporte duchita corredizo
 duchita una función Ø100 mm
 rociador redondo Ø 300 mm es.8 mm de LATÓN
 flexible liso SILVERFLEX 150 cm



€
 21
 1.446,00
 2B
 2.096,00
 2F
 2.096,00
 40
 2.024,00



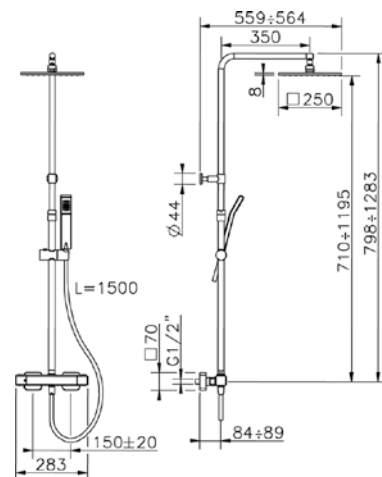
CUC8401C



Colonna doccia termostatica 2 funzioni
 deviastop 2 uscite
 colonna telescopica
 supporto doccetta scorrevole
 doccetta monogetto Quad 42x18 mm in ABS
 soffione quadro 250x250 mm sp.8 mm in Ottone
 flessibile liscio SILVERFLEX 150 cm

2-functions Thermostatic shower set
 2 outlet deviastop
 adjustable riser column
 sliding handshower holder
 42x18 mm ABS Quad one spray handshower
 250x250 mm Brass square showerhead 8 mm thick
 150 cm smooth SILVERFLEX Flexible Hose

Columna termostática ducha 2 funciones
 deviastop 2 salidas
 columna telescópica
 soporte duchita corredizo
 duchita una función Quad 42x18 mm de ABS
 rociador cuadrado 250x250 mm es.8 mm de Latón
 flexible liso SILVERFLEX 150 cm



€
 21
 999,00
 40
 1.398,00



21 Cromo
 2B Nichel Lucido
 2F Nickel Spazzolato
 40 Nero Opaco
 Chrome Polished Nickel
 Brushed Nickel
 Matt Black
 Cromo Acero Brillo
 Niquel Cepillado
 Negro Mate

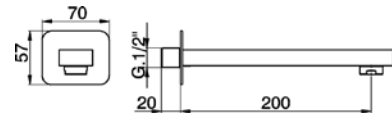
CU000240



Bocca di erogazione
L.200 mm
attacco 1/2" M

Filler spout
200 mm length
1/2" M connection

Caño de erogación
L.200 mm
conexión 1/2" M



€
21
150,00
2B
217,00
2F
217,00

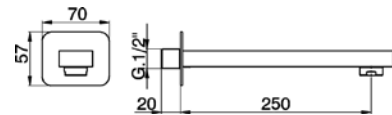
CU000241



Bocca di erogazione
L.250 mm
attacco 1/2" M

Filler spout
250 mm length
1/2" M connection

Caño de erogación
L.250 mm
conexión 1/2" M



€
21
170,00
2B
246,00
2F
246,00
40
238,00

21	2B	2F	40
Cromo	Nichel Lucido	Nichel Spazzolato	Nero Opaco
Chrome	Polished Nickel	Brushed Nickel	Matt Black
Cromo	Acero Brillo	Niquel Cepillado	Negro Mate

418 ZEN SHOWER

576 SHOWER

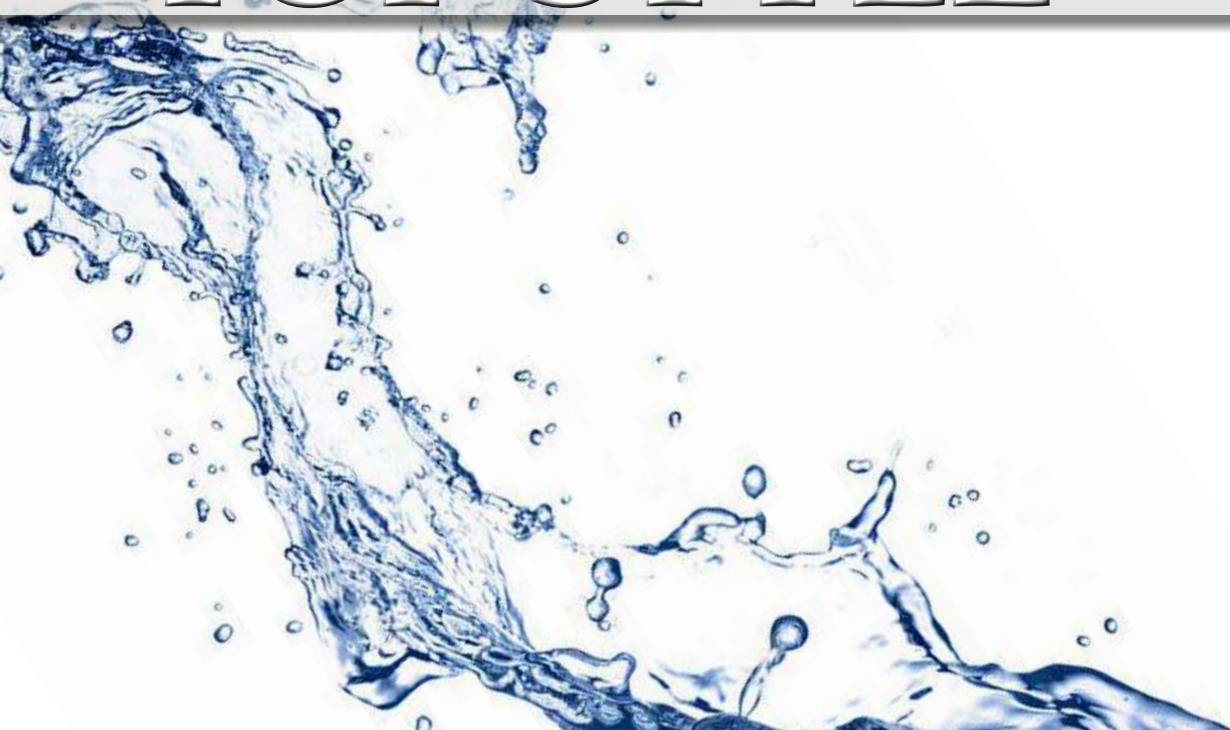
624 KITCHEN

674 IDROSCOPINI

686 COMPLEMENTI

720 RICAMBI

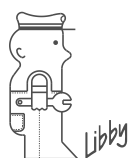
TOP STYLE



ROADSTER ACCENT



ROADSTER
ACCENT



cisal
RUBINETTERIA



Tenuta ai colpi di pressione (colpi d'ariete) a 60 bar.

Tightness to pressure shocks (water hammer) up to 60 bar.

Étanchéité aux coups de bélier 60 bar.

Geprüft gegen Druckstöße (Wasserschläge) bis zu 60 bar.

Hermeticidad a los golpes de presión (golpe de ariete) de 60 bar

CARTUCCE

La cartuccia a dischi ceramici, progettata secondo le norme NF-Francesi e DIN-Tedesche, consente di ottenere elevate portate d'acqua ed una sorprendente silenziosità della rubinetteria stessa. Dischi ceramici curati nella finitura superficiale e lubrificati con grassi particolari garantiscono una perfetta morbidezza di funzionamento.

CARTRIDGES

Ceramic disks cartridge, planned following French NF and German DIN standards, enables to obtain high flow rates and a surprising noiseless of the fittings. Ceramic disks are controlled on surface finishings and lubricated with special greases, and they guarantee a perfect and smooth functioning.

CARTOUCHES

La cartouche à disques céramiques, fabriquée selon les normes NF-Françaises et DIN-Allemandes, obtient des débits très élevés tout en étant étonnamment silencieuse. Ces disques céramiques dont le polissage est très soigné, sont lubrifiés au montage avec des graisses particulières, garantissant une parfaite souplesse de fonctionnement.

KARTUSCHE

Die Kartusche mit keramischen Scheiben erfüllt mühelos die strengen deutschen, sowie die französischen Normen. Sie zeichnet sich durch eine hohe Durchflußmenge, sowie einen geringen Geräuschpegel aus. Die keramischen Scheiben werden auf die geforderte Oberfläche hin werksseitig kontrolliert und mit einer speziellen Fettschicht versehen. Dies garantiert die Leichtgängigkeit der Kartusche.

CARTUCHOS

El cartucho de discos cerámicos, diseñado conforme a las normas francesas NF y alemanas DIN, permite obtener elevados caudales de agua y una sorprendente silenziosidad de la grifería. Discos cerámicos, con un esmerado acabado superficial y lubricados con grasas especiales, garantizan una suavidad inigualable del funcionamiento.



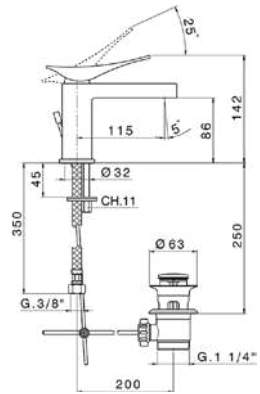
RA000510



Miscelatore monocomando lavabo con scarico automatico 1"1/4 flex inox G.3/8"

Single lever washbasin mixer with 1"1/4 automatic pop-up waste G.3/8" stainless steel flexible hoses

Lavabo monomando con desagüe automático 1"1/4 latiguillos acero G.3/8"



M
25E

- €
- 21
- 178,00
- 2B
- 276,00
- 2F
- 276,00
- 2Q
- 320,00
- 40
- 249,00
- 4Q
- 249,00

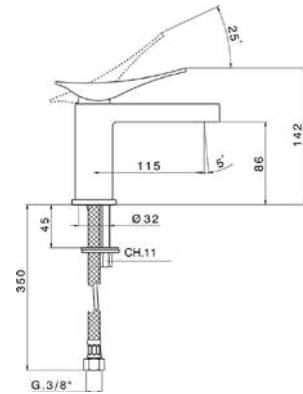
RA000540



Miscelatore monocomando lavabo senza scarico automatico flex inox G.3/8"

Single lever washbasin mixer without pop-up waste G.3/8" stainless steel flexible hoses

Lavabo monomando sin desagüe automático latiguillos acero G.3/8"



M
25E

- €
- 21
- 166,00
- 2B
- 257,00
- 2F
- 257,00
- 2Q
- 300,00
- 40
- 232,00
- 4Q
- 232,00

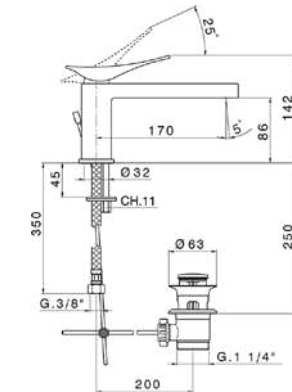
RA001510



Miscelatore monocomando lavabo con scarico automatico 1"1/4 flex inox G.3/8"

Single lever washbasin mixer with 1"1/4 automatic pop-up waste G.3/8" stainless steel flexible hose

Lavabo monomando con desagüe automático 1"1/4 latiguillos acero G.3/8"



M
25E

- €
- 21
- 198,00
- 2B
- 307,00
- 2F
- 307,00
- 2Q
- 356,00
- 40
- 277,00
- 4Q
- 277,00

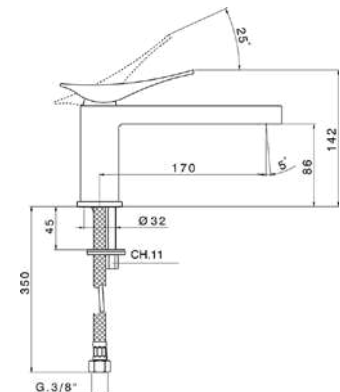
RA001540



Miscelatore monocomando lavabo senza scarico automatico flex inox G.3/8"

Single lever washbasin mixer without pop-up waste G.3/8" stainless steel flexible hose

Lavabo monomando sin desagüe automático latiguillos acero G.3/8"



M
25E

- €
- 21
- 186,00
- 2B
- 288,00
- 2F
- 288,00
- 2Q
- 335,00
- 40
- 260,00
- 4Q
- 260,00

- | | | | | | |
|--------|-----------------|-------------------|--------------------|------------|--------------|
| 21 | 2B | 2F | 2Q | 40 | 4Q |
| Cromo | Nichel Lucido | Nichel Spazzolato | Nero Titanio PVD | Nero Opaco | Bianco Opaco |
| Chrome | Polished Nickel | Brushed Nickel | Black Titanium PVD | Matt Black | Matt White |
| Cromo | Acero Brillo | Niquel Cepillado | Negro Titanio PVD | Negro Mate | Bianco Mate |

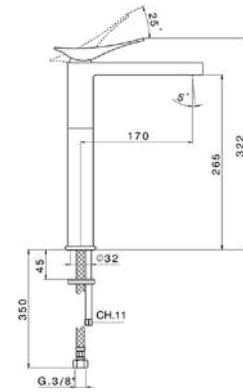
RA003540



Miscelatore monocomando lavabo alto senza scarico automatico flex inox G.3/8"

Single lever tall washbasin mixer without pop-up waste G.3/8" stainless steel flexible hoses

Lavabo monomando alto sin desagüe automático latiguillos acero G.3/8"



M 25E

- €
- 21 288,00
- 2B 446,00
- 2F 446,00
- 2Q 518,00
- 40 403,00
- 4Q 403,00

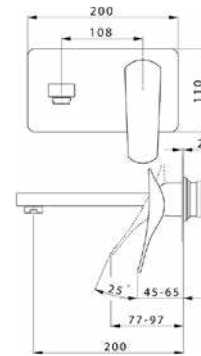
RA005511



Parte esterna monocomando lavabo a parete senza parte incasso bocca L.200 mm per art. ZA025510

Exposed part for single lever washbasin valve without concealed part spout L.200 mm for item ZA025510

Parte externa monomando lavabo de pared sin parte empotrada caño L.200 mm para art. ZA025510



M 35A

- €
- 21 192,00
- 2B 297,00
- 2F 297,00
- 2Q 345,00
- 40 268,00
- 4Q 268,00

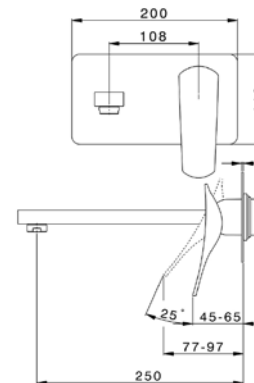
RA005513



Parte esterna monocomando lavabo a parete senza parte incasso bocca L.250 mm per art. ZA025510

Exposed part for single lever washbasin valve without concealed part spout L.250 mm for item ZA025510

Parte externa monomando lavabo de pared sin parte empotrada caño L.250 mm para art. ZA025510



- €
- 21 212,00
- 2B 328,00
- 2F 328,00
- 2Q 382,00
- 40 297,00
- 4Q 297,00

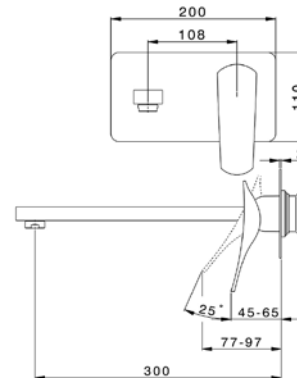
RA005515



Parte esterna monocomando lavabo a parete senza parte incasso bocca L.300 mm per art. ZA025510

Exposed part for single lever washbasin valve without concealed part spout L.300 mm for item ZA025510

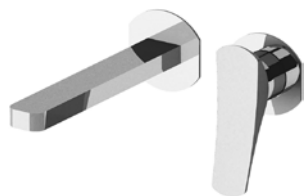
Parte externa monomando lavabo de pared sin parte empotrada caño L.300 mm para art. ZA025510



- €
- 21 232,00
- 2B 360,00
- 2F 360,00
- 2Q 417,00
- 40 325,00
- 4Q 325,00

- | | | | | | |
|----------|------------------|----------------------|---------------------|---------------|-----------------|
| 21 Cromo | 2B Nichel Lucido | 2F Nickel Spazzolato | 2Q Nero Titanio PVD | 40 Nero Opaco | 4Q Bianco Opaco |
| Cromo | Polished Nickel | Brushed Nickel | Black Titanium PVD | Matt Black | Matt White |
| Cromo | Acero Brillo | Niquel Cepillado | Negro Titanio PVD | Negro Mate | Bianco Mate |

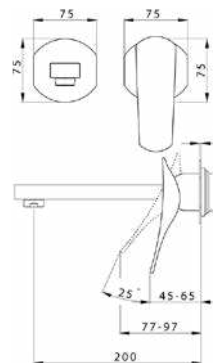
RA005510



Parte esterna monocomando lavabo a parete senza parte incasso per art. ZA025510

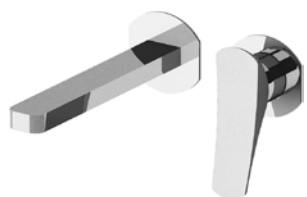
Exposed part for single lever washbasin valve without concealed part for item ZA025510

Parte externa monomando lavabo de pared sin parte empotrada para art. ZA025510



€	
21	132,00
2B	204,00
2F	204,00
2Q	237,00
40	185,00
4Q	185,00

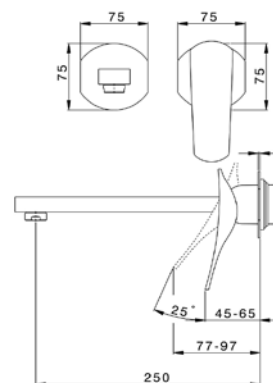
RA005512



Parte esterna monocomando lavabo a parete senza parte incasso bocca L.250 mm per art. ZA025510

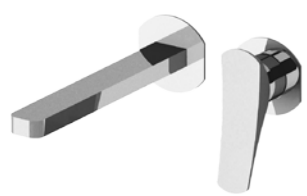
Exposed part for single lever washbasin valve without concealed part spout L.250 mm for item ZA025510

Parte externa monomando lavabo de pared sin parte empotrada caño L.250 mm para art. ZA025510



€	
21	152,00
2B	235,00
2F	235,00
2Q	273,00
40	213,00
4Q	213,00

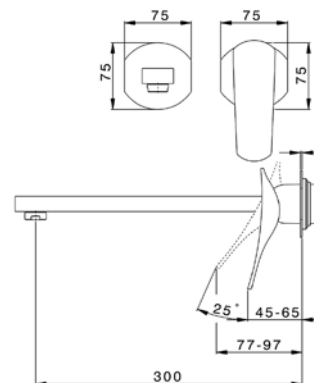
RA005514



Parte esterna monocomando lavabo a parete senza parte incasso bocca L.300 mm per art. ZA025510

Exposed part for single lever washbasin valve without concealed part spout L.300 mm for item ZA025510

Parte externa monomando lavabo de pared sin parte empotrada caño L.300 mm para art. ZA025510



€	
21	172,00
2B	266,00
2F	266,00
2Q	309,00
40	241,00
4Q	241,00

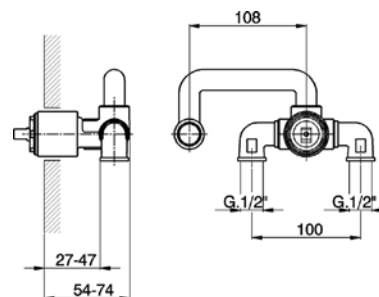
ZA025510



Parte incasso monocomando lavabo a parete senza parte esterna

Concealed single lever washbasin mixer without trim kit

Parte empotrada monomando lavabo de pared sin parte externa



€	
04	160,00



M
35A

04	21	2B	2F	2Q	40	4Q
Senza finitura Without finishing Sin acabado	Cromo Chrome Cromo	Nichel Lucido Polished Nickel Acero Brillo	Nichel Spazzolato Brushed Nickel Niquel Cepillado	Nero Titanio PVD Black Titanium PVD Negro Titanio PVD	Nero Opaco Matt Black Negro Mate	Bianco Opaco Matt White Bianco Mate

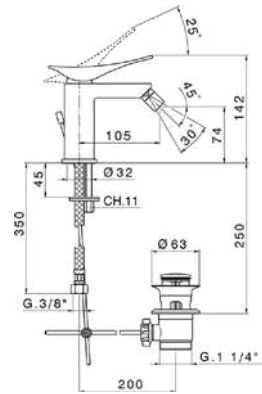
RA000550



Miscelatore monocomando bidet con scarico automatico 1"1/4 flex inox G.3/8"

Single lever bidet mixer with 1"1/4 automatic pop-up waste G.3/8" stainless steel flexible hoses

Bidè monomando con desagüe automático 1"1/4 latiguillos acero G.3/8"



M 25E

- €
- 21 178,00
- 2B 276,00
- 2F 276,00
- 2Q 320,00
- 40 249,00
- 4Q 249,00

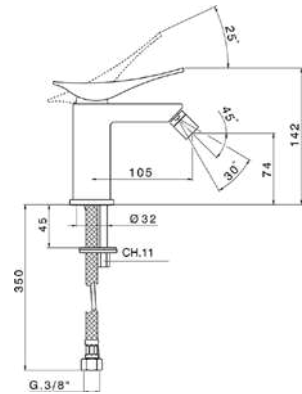
RA000560



Miscelatore monocomando bidet senza scarico automatico flex inox G.3/8"

Single lever bidet mixer without pop up waste G.3/8" Stainless Steel Flexible

Bidè monomando sin desagüe automático latiguillos acero G.3/8"



M 25E

- €
- 21 166,00
- 2B 257,00
- 2F 257,00
- 2Q 300,00
- 40 232,00
- 4Q 232,00

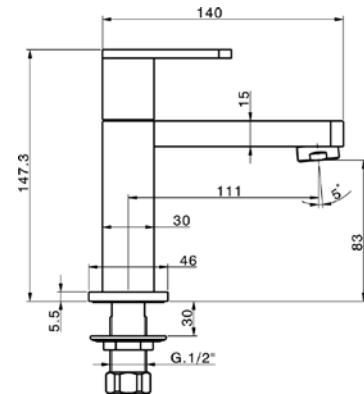
RR000900



Rubinetto monoacqua senza scarico automatico senza flessibili

Pillar tap without pop-up waste without flexible hoses

Grifo de un sólo agua sin desagüe automático sin latiguillos



- €
- 21 143,30

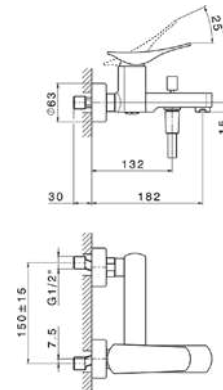
RA000130



Miscelatore monocomando vasca senza completo doccia attacco per flessibile 1/2" M

Single lever bath mixer without shower set 1/2" M flexible connection

Bañera monomando sin conjunto ducha conexión para flexible 1/2"M



M 35F

- €
- 21 248,00
- 2B 384,00
- 2F 384,00
- 2Q 446,00
- 40 347,00
- 4Q 347,00

- | | | | | | |
|----------|------------------|----------------------|---------------------|---------------|-----------------|
| 21 Cromo | 2B Nichel Lucido | 2F Nickel Spazzolato | 2Q Nero Titanio PVD | 40 Nero Opaco | 4Q Bianco Opaco |
| Cromo | Acero Brillo | Brushed Nickel | Black Titanium PVD | Matt Black | Matt White |
| | | Niquel Cepillado | Negro Titanio PVD | Negro Mate | Bianco Mate |

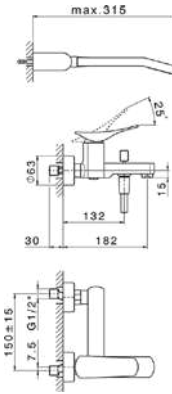
RA000120



Miscelatore monocomando vasca completo
supporto doccetta snodato murale
doccetta monogetto Quad 42x18 mm in ABS
flessibile liscio SUPREME 150 cm

Single lever bath mixer, with shower set
wall mounted adjustable handshower bracket
42x18 mm ABS Quad one spray handshower
150 cm SUPREME smooth flexible hose

Bañera monomando con duplex
soporte duchita articulado mural
duchita una función Quad 42x18 mm de ABS
flexible liso SUPREME 150 cm



M
35F

- €
- 21 336,00
- 2B 520,00
- 2F 520,00
- 2Q 605,00
- 40 470,00
- 4Q 470,00

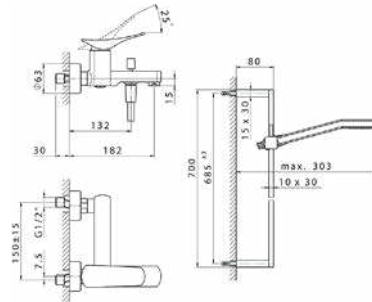
RA000060



Miscelatore monocomando vasca completo
asta 70 cm con supporto scorrevole
doccetta monogetto Quad 42x18 mm in ABS
flessibile liscio SUPREME 150 cm

Single lever bath mixer, with shower set
70 cm sliding rail bar with sliding bracket
42x18 mm ABS Quad one spray handshower
150 cm SUPREME smooth flexible hose

Bañera monomando con duplex
barra 70 cm con soporte corredizo
duchita una función Quad 42x18 mm de ABS
flexible liso SUPREME 150 cm



M
35F

- €
- 21 426,00
- 2B 660,00
- 2F 660,00
- 2Q 766,80
- 40 596,00
- 4Q 596,00

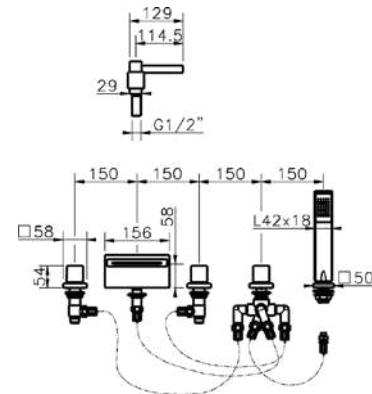
RA000260



Miscelatore bordo vasca 5 fori
deviatore 2 uscite
doccetta monogetto Quad
flex estraibile 150 cm

Deck-mounted 5-hole bath mixer
2 outlet diverter
Quad one spray handshower
150 cm. Pull-out flexible hose

Borde bañera 5 agujeros
desviador 2 salidas
duchita una función Quad
flexible extraible 150 cm



- €
- 21 1.338,80
- 2B 2.075,00
- 2F 2.075,00
- 2Q 2.409,50
- 40 1.874,00
- 4Q 1.874,00

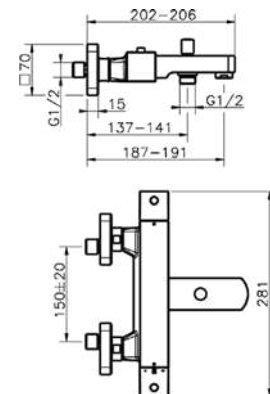
RAT27010



Miscelatore termostatico vasca
senza completo doccia
attacco per flessibile 1/2" M

Thermostatic bath mixer
without shower set
1/2" M flexible connection

Bañera termostática
sin conjunto ducha
conexión para flexible 1/2"M



T
A2

- €
- 21 388,00
- 2B 600,00
- 2F 600,00
- 2Q 698,00
- 40 543,00
- 4Q 543,00

- | | | | | | |
|----------|------------------|----------------------|---------------------|---------------|-----------------|
| 21 Cromo | 2B Nichel Lucido | 2F Nickel Spazzolato | 2Q Nero Titanio PVD | 40 Nero Opaco | 4Q Bianco Opaco |
| Cromo | Polished Nickel | Brushed Nickel | Black Titanium PVD | Matt Black | Matt White |
| Cromo | Acero Brillo | Niquel Cepillado | Negro Titanio PVD | Negro Mate | Bianco Mate |

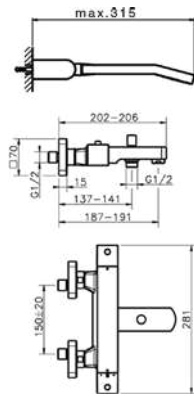
RAD27010



Miscelatore termostatico vasca completo
supporto doccetta snodato murale
doccetta monogetto Quad 42x18 mm in ABS
flessibile liscio SUPREME 150 cm

Thermostatic bath mixer, with shower set
wall mounted swivel handshower barcket
42x18 mm ABS Quad one spray handshower
150 cm smooth SUPREME Flexible Hose

Bañera termostática con duplex
soporte duchita articulado mural
duchita una función Quad 42x18 mm de ABS
flexible liso SUPREME 150 cm



T
A2

- €
- 21 476,00
- 2B 738,00
- 2F 738,00
- 2Q 856,80
- 40 666,00
- 4Q 666,00

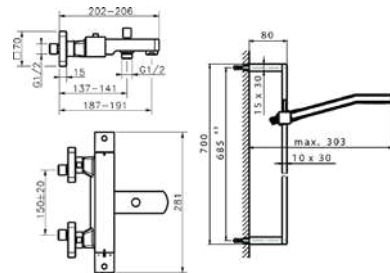
RAS27010



Miscelatore termostatico vasca con saliscendi
asta 70 cm con supporto scorrevole
doccetta monogetto Quad 42x18 mm in ABS
flessibile liscio SILVERFLEX 150 cm

Thermostatic bath-shower mixer with sliding bar
70 cm sliding rail bar with sliding bracket
42x18 mm ABS Quad one spray handshower
150 cm smooth SILVERFLEX Flexible Hose

Bañera termostática con barra-corrediza
barra 70 cm con soporte corredizo
duchita una función Quad 42x18 mm de ABS
flexible liso SILVERFLEX 150 cm



T
A2

- €
- 21 566,00
- 2B 877,00
- 2F 877,00
- 2Q 1.019,00
- 40 792,00
- 4Q 792,00

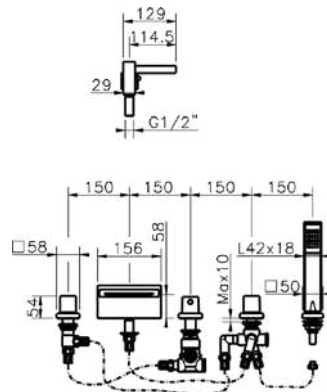
RAT77010



Miscelatore termostatico bordo vasca 5 fori
deviatore 2 uscite
doccetta monogetto Quad
flessibile estraibile 150 cm

Thermostatic deck-mounted 5-hole mixer
2 outlet deviatop
Quad one spray handshower
150 cm. Pull-out flexible hose

Borde bañera termostático 5 agujeros
desviador 2 salidas
duchita una función Quad
flexible extraible 150 cm



T
20

- €
- 21 1.528,50
- 2B 2.368,00
- 2F 2.368,00
- 2Q 2.752,00
- 40 2.139,00
- 4Q 2.139,00

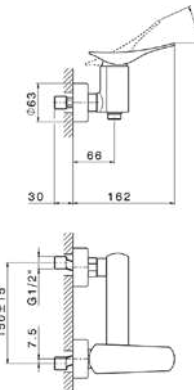
RA000440



Miscelatore monocomando doccia
senza completo doccia
attacco per flessibile 1/2" M

Single lever shower mixer
without shower set
1/2" M flexible connection

Ducha monomando
sin conjunto ducha
conexión para flexible 1/2"M



M
35F

- €
- 21 176,00
- 2B 273,00
- 2F 273,00
- 2Q 317,00
- 40 246,00
- 4Q 246,00

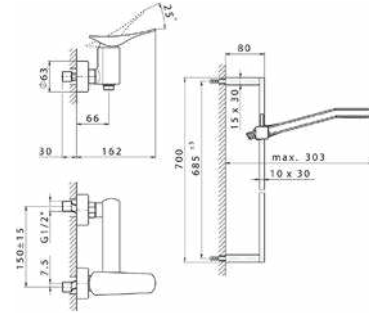
21 Cromo	2B Nichel Lucido	2F Nickel Spazzolato	2Q Nero Titanio PVD	40 Nero Opaco	4Q Bianco Opaco
Cromo	Acero Brillo	Brushed Nickel	Black Titanium PVD	Matt Black	Matt White
		Niquel Cepillado	Negro Titanio PVD	Negro Mate	Bianco Mate

RA000460

Miscelatore monocomando doccia completo asta 70 cm con supporto scorrevole doccetta monogetto Quad 42x18 mm in ABS flessibile liscio SILVERFLEX 150 cm

Single lever shower mixer, with shower set 70 cm sliding rail bar with sliding bracket 42x18 mm ABS Quad one spray handshower 150 cm smooth SILVERFLEX Flexible Hose

Ducha monomando con duplex barra 70 cm con soporte corredizo duchita una función Quad 42x18 mm de ABS flexible liso SILVERFLEX 150 cm



M
35F

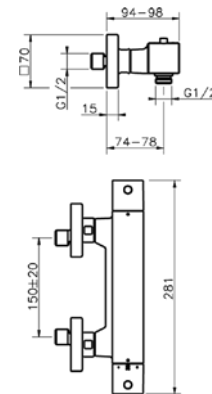
- €
- 21
- 354,00
- 2B
- 549,00
- 2F
- 549,00
- 2Q
- 637,00
- 40
- 496,00
- 4Q
- 496,00

RAT01010

Miscelatore termostatico doccia senza completo doccia attacco per flessibile 1/2" M

Thermostatic shower mixer without shower set 1/2" M flexible connection

Ducha termostática sin conjunto ducha conexión para flexible 1/2"M



T
A2

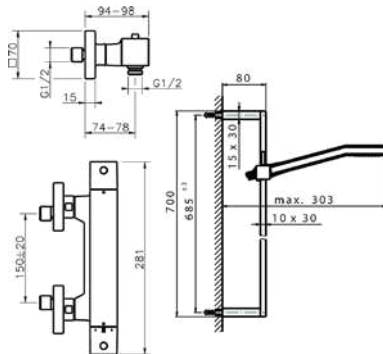
- €
- 21
- 298,00
- 2B
- 462,00
- 2F
- 462,00
- 2Q
- 536,00
- 40
- 417,00
- 4Q
- 417,00

RAS01010

Miscelatore termostatico doccia con saliscendi asta 70 cm con supporto scorrevole doccetta monogetto Quad 42x18 mm in ABS flessibile liscio SILVERFLEX 150 cm

Thermostatic shower mixer with sliding bar 70 cm sliding rail bar with sliding bracket 42x18 mm ABS Quad one spray handshower 150 cm smooth SILVERFLEX Flexible Hose

Ducha termostática con barra-corrediza barra 70 cm con soporte corredizo duchita una función Quad 42x18 mm de ABS flexible liso SILVERFLEX 150 cm



T
A2

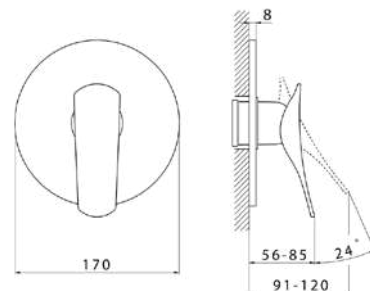
- €
- 21
- 476,00
- 2B
- 738,00
- 2F
- 738,00
- 2Q
- 856,00
- 40
- 666,00
- 4Q
- 666,00

RA003000

Parte esterna monocomando doccia incasso senza parte incasso per art. ZA005300

Exposed part for concealed S.L. shower valve without concealed part for item ZA005300

Parte externa monomando ducha empotrada sin parte empotrada para art. ZA005300



M
35A

- €
- 21
- 69,00
- 2B
- 107,00
- 2F
- 107,00
- 2Q
- 124,00
- 40
- 97,00
- 4Q
- 97,00

- | | | | | | |
|--------|-----------------|-------------------|--------------------|------------|--------------|
| 21 | 2B | 2F | 2Q | 40 | 4Q |
| Cromo | Nichel Lucido | Nichel Spazzolato | Nero Titanio PVD | Nero Opaco | Bianco Opaco |
| Chrome | Polished Nickel | Brushed Nickel | Black Titanium PVD | Matt Black | Matt White |
| Cromo | Acero Brillo | Niquel Cepillado | Negro Titanio PVD | Negro Mate | Bianco Mate |

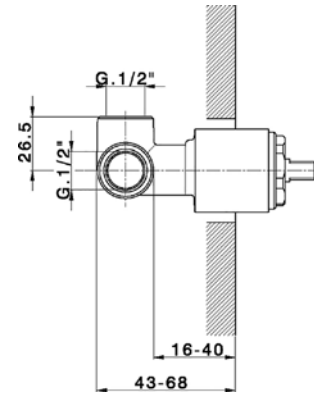
ZA005300



Parte incasso monocomando doccia
doccia incasso 1/2"
senza parte esterna

Concealed single lever shower mixer
1/2" concealed shower
without trim kit

Parte empotrada monomando ducha
ducha empotrada 1/2"
sin parte externa



M
35C

€
04
54,60

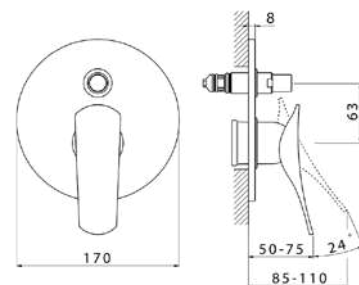
RA002100



Parte esterna monocomando vasca-doccia incasso
deviatore automatico 2 uscite
senza parte incasso
per art. ZA005210

Exposed part for concealed S.L. bath-shower valve
2 outlet automatic diverter
without concealed part
for item ZA005210

Parte externa monomando baño/ducha empotrado
desviador automático 2 salidas
sin parte empotrada
para art. ZA005210



€
21
96,00
2B
149,00
2F
149,00
2Q
173,00
40
134,00
4Q
134,00

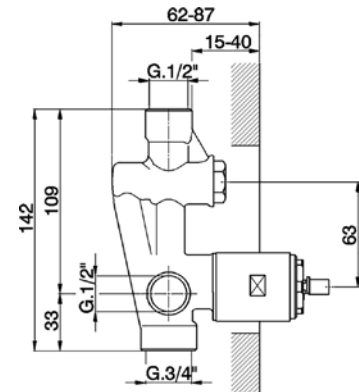
ZA005210



Parte incasso monocomando vasca-doccia
deviatore 2 uscite 1/2" e 3/4"
senza parte esterna

Concealed single lever bath-shower mixer
1/2" and 3/4" 2 Outlet diverter
without trim kit

Parte empotrada monomando baño/ducha
desviador 2 salidas 1/2" y 3/4"
sin parte externa



M
35C

€
04
76,70

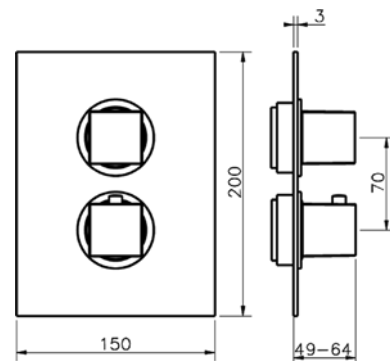
RA007300



Parte esterna termostatico doccia incasso 1 uscita
rubinetto d'arresto
senza parte incasso
per art. ZA007301-ZA007361

Exposed part for con.thermo.shower valve 1-outlet
stop valve
without concealed part
for items ZA007301-ZA007361

Parte externa termostático ducha emp. 1 salida
llave de paso
sin parte empotrada
para art. ZA007301-ZA007361



€
21
210,00
2B
265,00
2F
265,00
2Q
315,00
40
240,00
4Q
240,00

04 Senza finitura / Without finishing / Sin acabado
21 Cromo / Chrome / Cromo
2B Nichel Lucido / Polished Nickel / Acero Brillo
2F Nichel Spazzolato / Brushed Nickel / Niquel Cepillado

2Q Nero Titanio PVD / Black Titanium PVD / Negro Titanio PVD
40 Nero Opaco / Matt Black / Negro Mate

4Q Bianco Opaco / Matt White / Bianco Mate

ZA007301

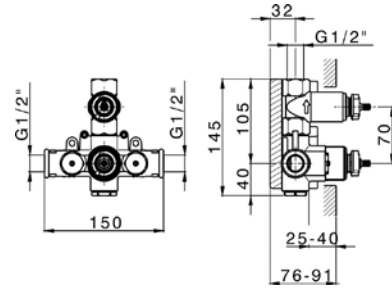
€
04
218,40



Parte incasso termostatico doccia 1 uscita
rubinetto d'arresto con uscita 1/2"
senza parte esterna

Concealed thermostatic shower valve, 1-outlet
Stopvalve with 1/2" outlet
without trim kit

Parte empotrada termostático ducha 1 salida
llave de paso con salida 1/2"
sin parte externa



T
20

RA018100

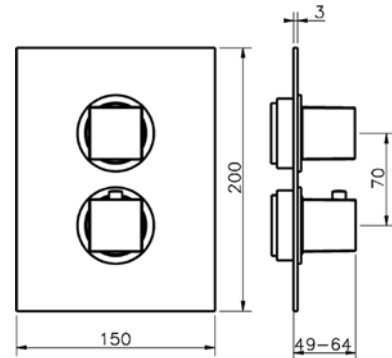
€
21
210,00
2B
265,00
2F
265,00
2Q
315,00
40
240,00
4Q
240,00



Parte esterna termostatico doccia incasso 2 uscite
con devistop 2 uscite
senza parte incasso
per art. ZA018101

Exposed part for con.thermo.shower valve, 2-outlet
with 2 outlet devistop
without concealed part
for item ZA018101

Parte externa termostático ducha emp. 2 salidas
con devistop 2 salidas
sin parte empotrada
para art. ZA018101



ZA018101

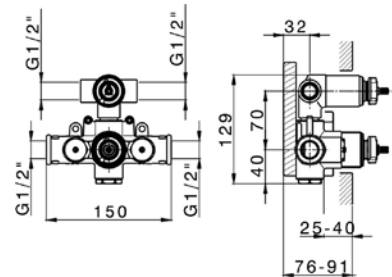
€
04
269,90



Parte incasso termostatico doccia 2 uscite
con devistop 2 uscite 1/2"
senza parte esterna

Concealed thermostatic shower valve, 2-outlets
with 1/2" 2 outlet devistop cartridge
without trim kit

Parte empotrada termostático ducha 2 salidas
con devistop 2 salidas 1/2"
sin parte esterna



T
20



RA018200

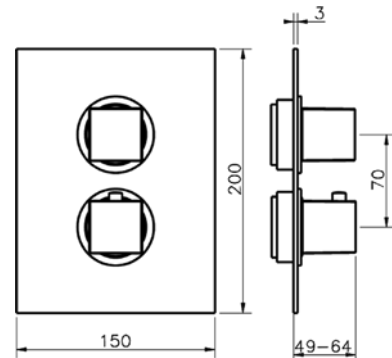
€
21
210,00
2B
265,00
2F
265,00
2Q
315,00
40
240,00
4Q
240,00



Parte esterna termostatico doccia incasso 3 uscite
con devistop 3 uscite
senza parte incasso
per art. ZA018201

Exposed part for con.thermo.shower valve, 3-outlet
with 3 outlet devistop
without concealed part
for item ZA018201

Parte externa termostático ducha emp. 3 salidas
con devistop 3 salidas
sin parte empotrada
para art. ZA018201



04 Senza finitura / Without finishing / Sin acabado
21 Cromo / Chrome / Cromo
2B Nichel Lucido / Polished Nickel / Acero Brillo
2F Nichel Spazzolato / Brushed Nickel / Niquel Cepillado

2Q Nero Titanio PVD / Black Titanium PVD / Negro Titanio PVD
40 Nero Opaco / Matt Black / Negro Mate

4Q Bianco Opaco / Matt White / Bianco Mate

ZA018201

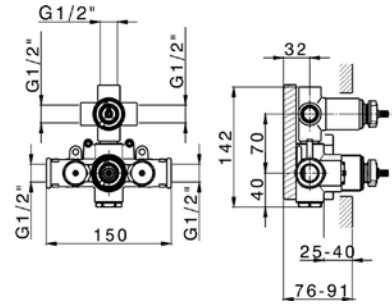
€
04
279,30



Parte incasso termostatico doccia 3 uscite con deviasstop 3 uscite 1/2" senza parte esterna

Concealed thermostatic shower valve, 3-outlets with 1/2" 3 outlet deviasstop cartridge without trim kit

Parte empotrada termostático ducha 3 salidas con deviasstop 3 salidas 1/2" sin parte externa



RA01V200

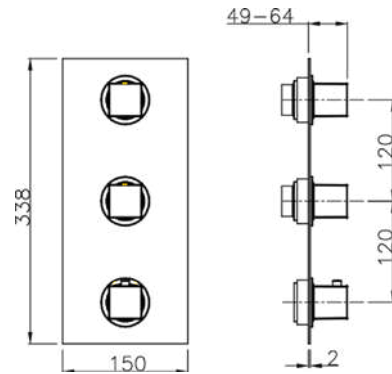
€
21
294,00
2B
430,00
2F
430,00
2Q
470,00
40
355,00
4Q
355,00



Parte esterna termo doccia incasso 2 funzioni per art ZA01V200

Cover Part for 2 Outlet Concealed Thermo Valve for item ZA01V200

Parte externa termostático ducha 2 funciones para art. ZA01V200



ZA01V200

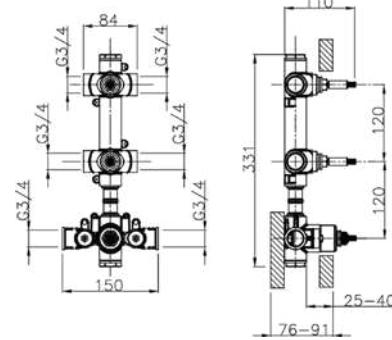
€
04
358,00



Parte incasso termostatico doccia 2 funzioni

2 function Concealed Thermostatic Valve

Parte empotrada termostático ducha 2 funciones



RA01V300

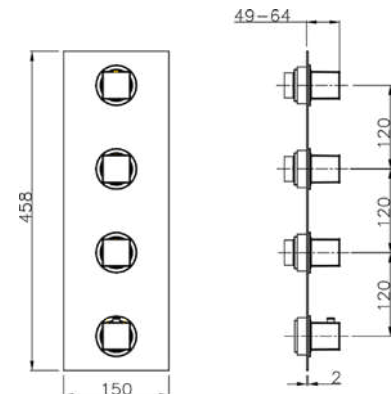
€
21
376,00
2B
530,00
2F
530,00
2Q
600,00
40
460,00
4Q
460,00



Parte esterna termo doccia incasso 3 funzioni per art. ZA01V300

Cover Part for 3 Outlet Concealed Thermo Valve for item ZA01V300

Parte externa termostático ducha 3 funciones para art. ZA01V300



- 04 Senza finitura / Without finishing / Sin acabado
- 21 Cromo / Chrome / Cromo
- 2B Nichel Lucido / Polished Nickel / Acero Brillo
- 2F Nichel Spazzolato / Brushed Nickel / Niquel Cepillado

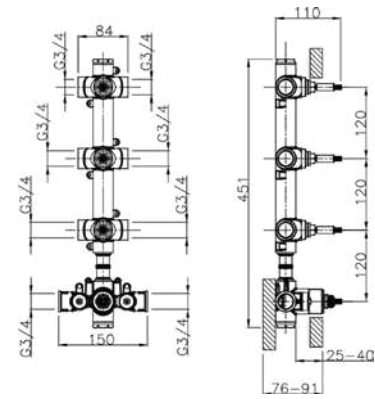
- 2Q Nero Titanio PVD / Black Titanium PVD / Negro Titanio PVD

- 40 Nero Opaco / Matt Black / Negro Mate

- 4Q Bianco Opaco / Matt White / Bianco Mate

ZA01V300

Parte incasso termostatico 3 funzioni
 3 Outlet Concealed Thermostatic Built-in Part
 Parte empotrada termostático 3 funciones

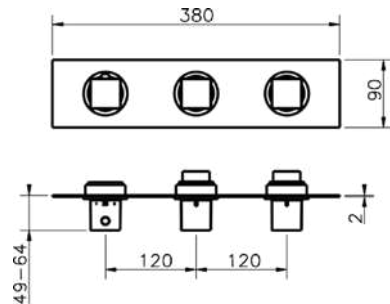


T
HF

€
04
394,00

RA01R200

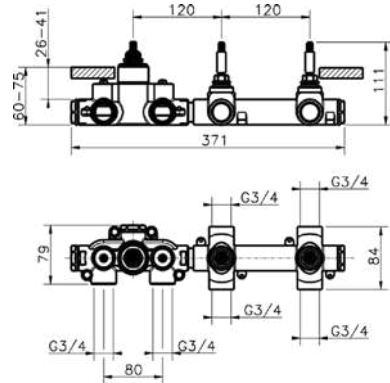
Parte esterna termo doccia incasso 2 funzioni
 per art. ZA01R200
 Cover Part for 2 Outlet Concealed Thermo Valve
 for item ZA01R200
 Parte externa termostático ducha 2 funciones
 para art. ZA01R200



€
21
294,00
2B
430,00
2F
430,00
2Q
470,00
40
355,00
4Q
355,00

ZA01R200

Parte incasso termostatico 2 funzioni
 2 functions Concealed Thermostatic Valve
 Parte empotrada termostático ducha 2 funciones

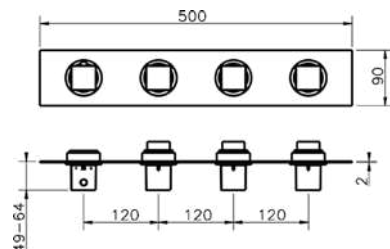


T
HF

€
04
388,00

RA01R300

Parte esterna termo doccia incasso 3 funzioni
 per art. ZA01R300
 Cover Part for 3 Outlet Concealed Thermo. Valve
 for item ZA01R300
 Parte externa termostático ducha 3 funciones
 para art. ZA01R300

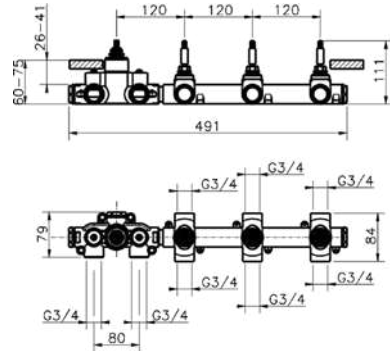


€
21
376,00
2B
530,00
2F
530,00
2Q
600,00
40
460,00
4Q
460,00

- | | | | | | | |
|--|--------------------------------|--|---|---|--|---|
| 04
Senza finitura
Without finishing
Sin acabado | 21
Cromo
Chrome
Cromo | 2B
Nichel Lucido
Polished Nickel
Acero Brillo | 2F
Nichel Spazzolato
Brushed Nickel
Niquel Cepillado | 2Q
Nero Titanio PVD
Black Titanium PVD
Negro Titanio PVD | 40
Nero Opaco
Matt Black
Negro Mate | 4Q
Bianco Opaco
Matt White
Bianco Mate |
|--|--------------------------------|--|---|---|--|---|

ZA01R300

Parte incasso termostatico 3 funzioni
 3 Outlet Concealed Thermostatic Built-in Part
 Parte empotrada termostático 3 funciones



T
HF

€
04
424,00

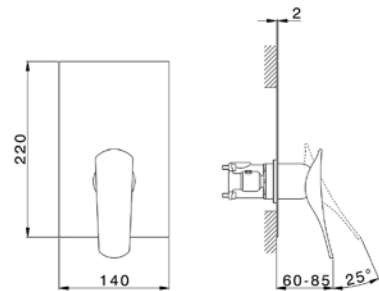
RA0BM010

Completo Monocomando per One-Box
 1 uscita
 profondità minima di installazione 67 mm
 senza parte incasso
 per art. ZA00B030-ZA00B031



Exposed part for Single Lever One Box Valve
 1 Outlet
 Minimum depth of installation: 67 mm
 without concealed part
 for items ZA00B030-ZA00B031

Conjunto Monomando para One-Box
 1 salida
 profundidad mínima de instalación 67 mm
 sin parte empotrada
 para art. ZA00B030-ZA00B031



M
350

€
21
220,00
2B
341,00
2F
341,00
2Q
396,00
40
308,00
4Q
308,00

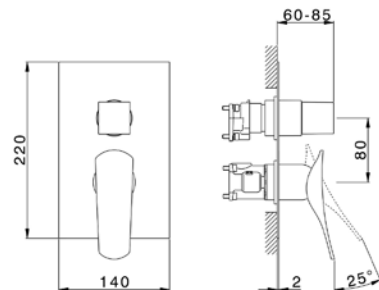
RA0BM030

Completo Monocomando per One-Box
 con deviatore 2-3 uscite
 profondità minima di installazione 67 mm
 senza parte incasso
 per art. ZA00B030-ZA00B031



Exposed part for Single Lever One Box Valve
 with 2-3 outlet diverter
 Minimum depth of installation: 67 mm
 without concealed part
 for items ZA00B030-ZA00B031

Conjunto Monomando para One-Box
 con desviador 2-3 salidas
 profundidad mínima de instalación 67 mm
 sin parte empotrada
 para art. ZA00B030-ZA00B031

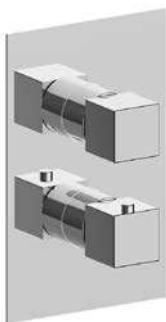


M
350

€
21
340,00
2B
527,00
2F
527,00
2Q
612,00
40
476,00
4Q
476,00

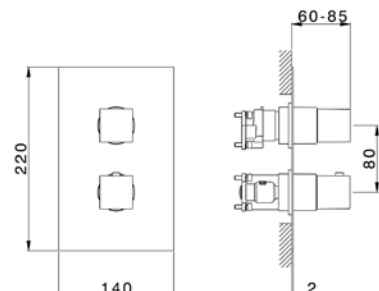
RA0BT030

Completo Termostatico per One-Box
 con deviatop 1-2-3 uscite
 profondità minima di installazione 67 mm
 senza parte incasso
 per art. ZA00B030-ZA00B031



Exposed part for Thermostatic One Box Valve
 with 1-2-3 outlet deviatop
 Minimum depth of installation: 67 mm
 without concealed part
 for items ZA00B030-ZA00B031

Conjunto Termostático para One-Box
 con deviatop 1-2-3 salidas
 profundidad mínima de instalación 67 mm
 sin parte empotrada
 para art. ZA00B030-ZA00B031



T
20P



€
21
500,00
2B
775,00
2F
775,00
2Q
900,00
40
700,00
4Q
700,00

04 Senza finitura / Without finishing / Sin acabado
 21 Cromo / Chrome / Cromo
 2B Nichel Lucido / Polished Nickel / Acero Brillo
 2F Nichel Spazzolato / Brushed Nickel / Niquel Cepillado

2Q Nero Titanio PVD / Black Titanium PVD / Negro Titanio PVD
 40 Nero Opaco / Matt Black / Negro Mate
 4Q Bianco Opaco / Matt White / Bianco Mate

ZA00B030

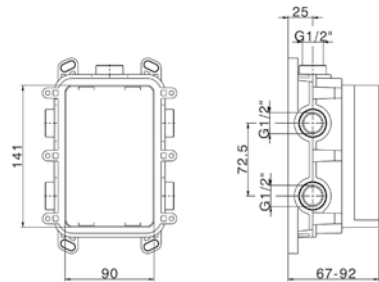
€ 04
158,00



One-Box Universale per incasso per termostatico o monocomando 1,2 o 3 uscite senza parte esterna senza silenziatori con guarnizione per sigillatura

One Box Universal Concealed Part for 1,2 or 3 outlet thermostatic or single lever without trim kit without noise reducers with sealing gasket

One-Box Universal para empotrado para termostático o monomando 1,2 o 3 salidas sin parte externa sin silenciadores con junta para sellado



ZA00B031

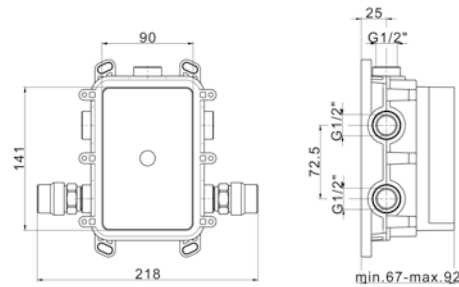
€ 04
188,00



One-Box Universale per incasso per termostatico o monocomando 1,2 o 3 uscite senza parte esterna con silenziatori con guarnizione per sigillatura

One Box Universal Concealed Part for 1,2 or 3 outlet thermostatic or single lever without trim kit with noise reducers with sealing gasket

One-Box Universal para empotrado para termostático o monomando 1,2 o 3 salidas sin parte externa con silenciadores con junta para sellado



RA007200

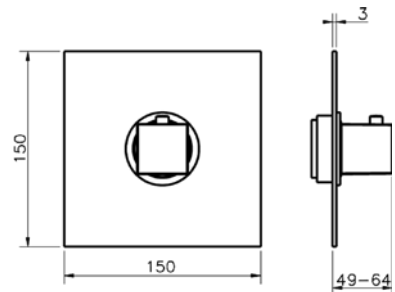
€ 21
158,00
2B
210,00
2F
210,00
2Q
250,00
40
190,00
4Q
190,00



Parte esterna termostatico doccia incasso senza rubinetto d'arresto senza parte incasso per art. ZA007220

Exposed part for concealed thermo shower valve without stop valve without concealed part for item ZA007220

Parte externa termostático ducha empotrada sin llave de paso sin parte empotrada para art. ZA007220



ZA007220

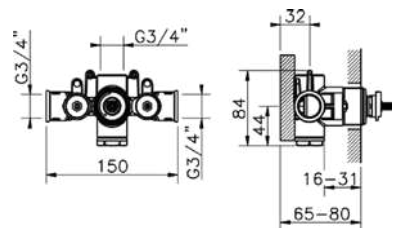
€ 04
210,00



Parte incasso termostatico 3/4" senza rubinetto d'arresto senza parte esterna

3/4" Concealed thermostatic valve without Stopvalve without trim kit

Parte empotrada termostático 3/4" sin llave de paso sin parte externa



04 Senza finitura / Without finishing / Sin acabado
21 Cromo
2B Nichel Lucido / Chrome
2F Nichel Spazzolato / Brushed Nickel / Niquel Cepillado
2Q Nero Titanio PVD / Black Titanium PVD / Negro Titanio PVD
40 Nero Opaco / Matt Black / Negro Mate
4Q Bianco Opaco / Bianco Opaco / Bianco Mate

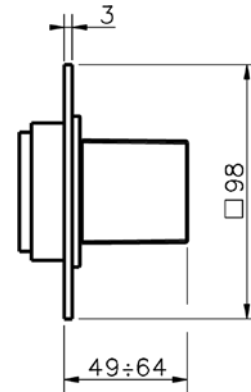
RA003310



Parte esterna rubinetto
senza parte incasso
per art. ZA003330

Stopvalve exposed part
without concealed part
for item ZA003330

Parte esterna llave de paso
sin parte empotrada
para art. ZA003330



€
21
145,00
2B
203,00
2F
203,00
2Q
261,00
40
188,50
4Q
188,50

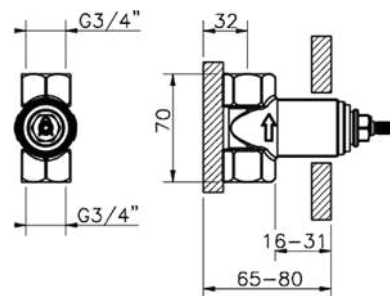
ZA003330



Parte incasso rubinetto 3/4"
apertura in senso antiorario

3/4" Stopvalve concealed part
opening counterclockwise

Parte empotrada llave de paso 3/4"
apert. sentido contrario agujas del reloj



€
04
70,00

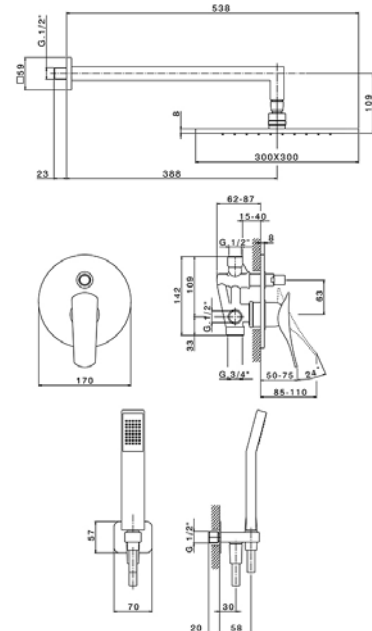
RA0KM010



Completo miscelatore monocomando doccia incasso
deviatore 2 uscite
supporto doccetta snodato murale
braccio doccia L.400 mm
soffione quadro 300x300 sp.8 mm
doccetta monogetto Quad 42x18 mm in ABS
presa d'acqua 1/2"
flessibile liscio SUPREME 150 cm

Single Lever concealed shower set
2 outlet diverter
wall mounted adjustable handshower bracket
400 mm shower arm
300x300 mm square showerhead 8 mm thick
42x18 mm ABS Quad one spray handshower
1/2" wall elbow
150 cm SUPREME smooth flexible hose

Conjunto ducha monomando empotrado
desviador 2 salidas
soporte duchita articulado mural
brazo ducha L.400 mm
rociador cuadrado 300x300 mm es.8 mm
duchita una función Quad 42x18 mm de ABS
toma de agua 1/2"
flexible liso SUPREME 150 cm



€
21
710,00

M
35C

- | | | | | | | |
|--|--------------------------------|--|---|---|--|---|
| 04
Senza finitura
Without finishing
Sin acabado | 21
Cromo
Chrome
Cromo | 2B
Nichel Lucido
Polished Nickel
Acero Brillo | 2F
Nichel Spazzolato
Brushed Nickel
Niquel Cepillado | 2Q
Nero Titanio PVD
Black Titanium PVD
Negro Titanio PVD | 40
Nero Opaco
Matt Black
Negro Mate | 4Q
Bianco Opaco
Matt White
Bianco Mate |
|--|--------------------------------|--|---|---|--|---|

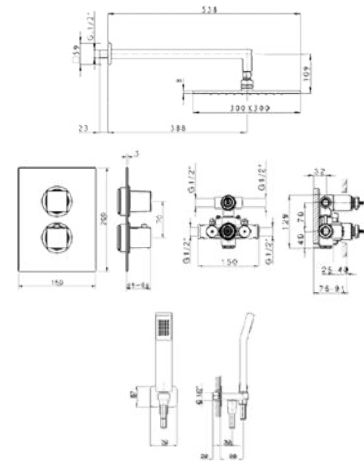
RA0KT010

€ 21
960,00

Completo miscelatore termostatico doccia incasso
miscelatore termostatico incasso 1/2"
deviastop 2 uscite
supporto doccetta snodato murale
braccio doccia con soffione L.400 mm
soffione quadro 300x300 sp.8 mm
doccetta monogetto Quad 42x18 mm in ABS
presa d'acqua 1/2"
flessibile liscio SILVERFLEX 150 cm

Concealed thermostatic shower mixer
1/2" Concealed Thermostatic Mixer
2 outlet deviastop cartridge
wall mounted adjustable handshower bracket
400 mm shower arm with headshower
300x300 mm square showerhead 8 mm thick
42x18 mm ABS Quad one spray handshower
1/2" wall elbow
150 cm smooth SILVERFLEX Flexible Hose

Conjunto ducha termostática empotrada
mezclador termostático empotrado 1/2"
deviastop 2 salidas
soporte duchita articulado mural
brazo ducha con rociador L.400 mm
rociador cuadrado 300x300 mm es.8 mm
duchita una función Quad 42x18 mm de ABS
toma de agua 1/2"
flexible liso SILVERFLEX 150 cm



T
20



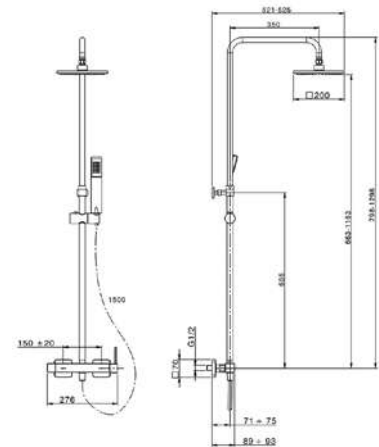
RA004021

€ 21
609,00

Colonna doccia monocomando 2 funzioni
deviatore 2 uscite
colonna telescopica
supporto doccetta scorrevole
doccetta monogetto Quad 42x18 mm in ABS
soffione quadro 200x200 mm sp.8 mm in Ottone
flessibile liscio SUPREME 150 cm

2-functions single lever shower set
2 outlet diverter
adjustable riser column
sliding shower bracket
42x18 mm ABS Quad one spray handshower
200x200 mm Brass square showerhead 8 mm thick
150 cm smooth SUPREME Flexible Hose

Columna monomando ducha 2 funciones
desviador 2 salidas
columna telescópica
soporte duchita corredero
duchita una función Quad 42x18 mm de ABS
rociador cuadrado 200x200 mm es.8 mm de Latón
flexible liso SUPREME 150 cm



M
25B

RA004120

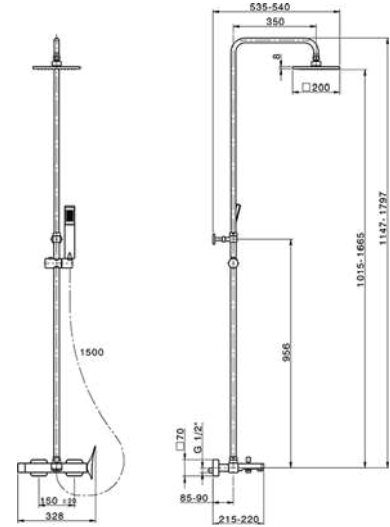
€ 21
778,00



Colonna vasca monocomando 3 funzioni
deviastop 2 uscite
colonna telescopica
supporto doccetta scorrevole
doccetta monogetto Quad 42x18 mm in ABS
soffione quadro 200x200 mm in OTTONE
flessibile liscio SUPREME 150 cm

3-functions single lever bath set
2 outlet deviastop
adjustable riser column
sliding shower bracket
42x18 mm ABS Quad one spray handshower
200x200 BRASS Square headshower
150 cm smooth SUPREME Flexible Hose

Columna monomando bañera 3 funciones
deviastop 2 salidas
columna telescópica
soporte duchita corredero
duchita una función Quad 42x18 mm de ABS
rociador cuadrado 200x200 mm de LATÓN
flexible liso SUPREME 150 cm



DSV86020

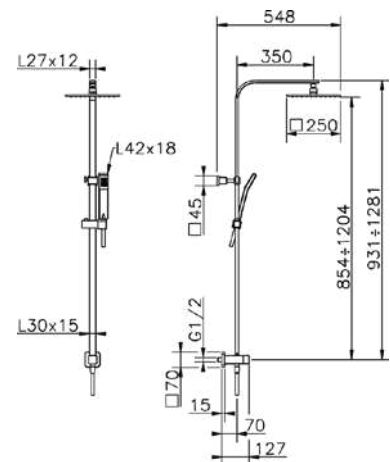
€ 21
410,00



Colonna doccia con deviatore
deviatore 2 uscite con presa acqua incasso
colonna telescopica
supporto doccetta scorrevole
doccetta monogetto Quad 42x18 mm in ABS
soffione quadro 250x250 mm sp.8 mm in OTTONE
flessibile liscio SILVERFLEX 150 cm

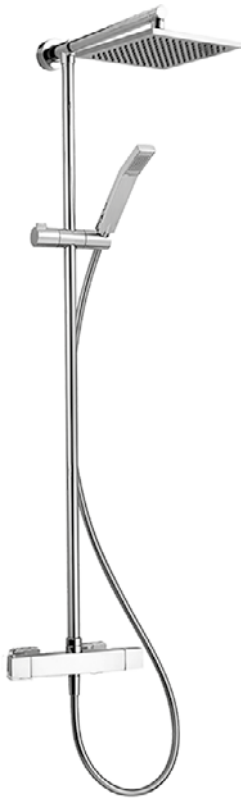
CombiShower with Diverter
2 outlet diverter with concealed wall elbow
adjustable riser column
sliding handshower holder
42x18 mm ABS Quad one spray handshower
250x250 BRASS Square headshower 8 mm thick
150 cm smooth SILVERFLEX Flexible Hose

Columna ducha con desviador
desviador 2 salidas con toma de agua empotrada
columna telescópica
soporte duchita corredero
duchita una función Quad 42x18 mm de ABS
rociador cuadrado 250x250 mm es.8 mm de LATÓN
flexible liso SILVERFLEX 150 cm



RAC78010

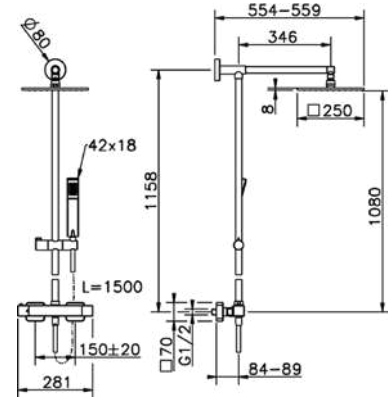
€ 21
1.047,00



Colonna doccia termostatica 2 funzioni
deviastop 2 uscite
colonna fissa
supporto doccetta scorrevole
doccetta monogetto Quad 42x18 mm in ABS
soffione quadro 250x250 mm in OTTONE
flessibile liscio SUPREME 150 cm

Thermostatic shower column, 2-functions
2 outlet deviastop
not adjustable riser column
sliding handshower holder
42x18 mm ABS Quad one spray handshower
250x250 mm BRASS square showerhead
150 cm smooth SUPREME Flexible Hose

Columna termostática ducha 2 funciones
deviastop 2 salidas
columna fija
soporte duchita corredizo
duchita una función Quad 42x18 mm de ABS
rociador cuadrado 250x250 mm de LATÓN
flexible liso SUPREME 150 cm



RAC78020

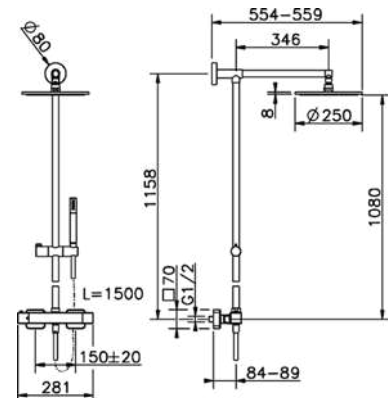
€ 21
1.047,00
40
1.465,00



Colonna doccia termostatica 2 funzioni
deviastop 2 uscite
colonna fissa
supporto doccetta scorrevole
doccetta monogetto minimale
soffione tondo D.250 mm in OTTONE
flessibile liscio SUPREME 150 cm

Thermostatic shower column, 2-functions
2 outlet deviastop
not adjustable riser column
sliding handshower holder
minimalistic one spray handshower
D.250 mm BRASS round showerhead
150 cm smooth SUPREME Flexible Hose

Columna termostática ducha 2 funciones
deviastop 2 salidas
columna fija
soporte duchita corredizo
duchita una función minimal
rociador redondo Ø 250 mm de ABS LATÓN
flexible liso SUPREME 150 cm



RAC8401A

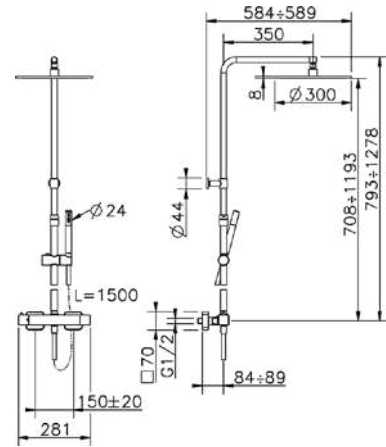
€ 21
1.200,00



Colonna doccia termostatica 2 funzioni
deviastop 2 uscite
colonna telescopica
supporto doccetta scorrevole
doccetta monogetto minimale
soffione tondo D.300 mm sp.8 mm in OTTONE
flessibile liscio SUPREME 150 cm

2-functions Thermostatic shower set
2 outlet deviastop
adjustable riser column
sliding handshower holder
minimalistic one spray handshower
300 mm round showerhead 8 mm thick BRASS
150 cm smooth SUPREME Flexible Hose

Columna termostática ducha 2 funciones
deviastop 2 salidas
columna telescópica
soporte duchita corredizo
duchita una función minimal
rociador redondo Ø 300 mm es.8 mm de LATÓN
flexible liso SUPREME 150 cm



RAC86010

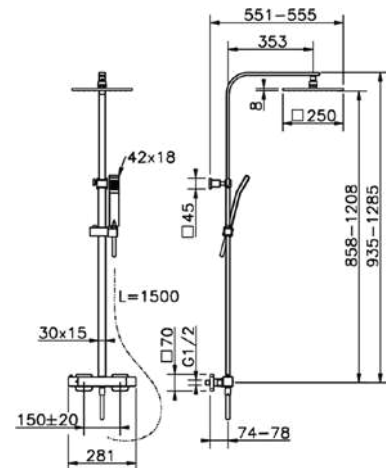
€ 21
1.048,00



Colonna doccia termostatica 2 funzioni
deviastop 2 uscite
colonna telescopica
supporto doccetta scorrevole
doccetta monogetto Quad 42x18 mm in ABS
soffione quadro 250x250 mm in OTTONE
flessibile liscio SUPREME 150 cm

Thermostatic shower column, 2-functions
2 outlet deviastop
adjustable riser column
sliding handshower holder
42x18 mm ABS Quad one spray handshower
250x250 BRASS Square headshower
150 cm smooth SUPREME Flexible Hose

Columna termostática ducha 2 funciones
deviastop 2 salidas
columna telescópica
soporte duchita corredizo
duchita una función Quad 42x18 mm de ABS
rociador cuadrado 250x250 mm de LATÓN
flexible liso SUPREME 150 cm



RAC8602H

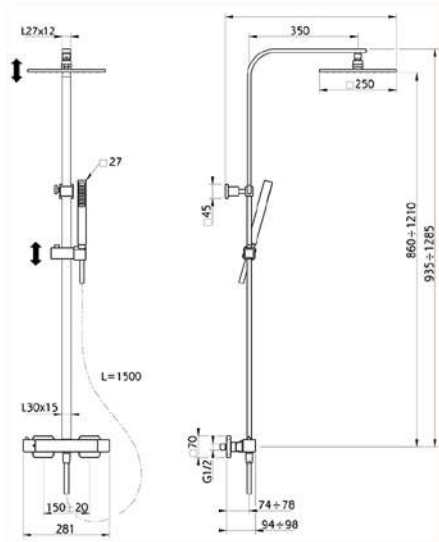
€ 21
1.048,00



Colonna doccia termostatica 2 funzioni
deviastop 2 uscite
colonna telescopica
supporto doccetta scorrevole
doccetta monogetto minimalista quadra 27x27 mm
soffione quadro 250x250 mm in OTTONE
flessibile liscio SILVERFLEX 150 cm

Thermostatic shower column, 2-functions
2 outlet deviastop
adjustable riser column
sliding handshower holder
27x27 mm one spray minimalist square handshower
250x250 BRASS Square headshower
150 cm smooth SILVERFLEX Flexible Hose

Columna termostática ducha 2 funciones
deviastop 2 salidas
columna telescópica
soporte duchita corredizo
duchita una función minimalista cuadrada 27x27 mm
rociador cuadrado 250x250 mm de LATÓN
flexible liso SILVERFLEX 150 cm



RAC8603H

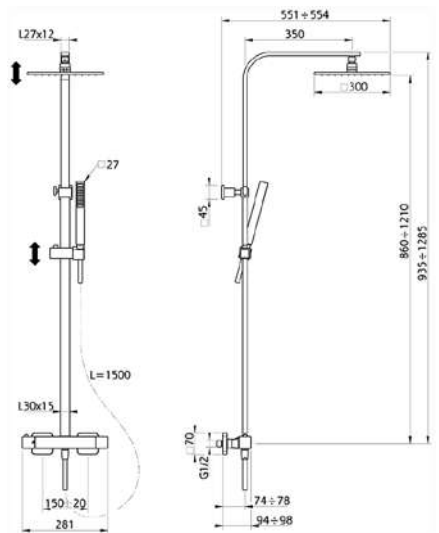
€ 21
1.140,00



Colonna doccia termostatica 2 funzioni
deviastop 2 uscite
colonna telescopica
supporto doccetta scorrevole
doccetta monogetto minimalista quadra 27x27 mm
soffione quadro 300x300 mm in OTTONE
flessibile liscio SILVERFLEX 150 cm

Thermostatic shower column, 2-functions
2 outlet deviastop
adjustable riser column
sliding handshower holder
27x27 mm one spray minimalist square handshower
300x300 BRASS Square headshower
150 cm smooth SILVERFLEX Flexible Hose

Columna termostática ducha 2 funciones
deviastop 2 salidas
columna telescópica
soporte duchita corredizo
duchita una función minimalista cuadrada 27x27 mm
rociador cuadrado 300x300 mm de LATÓN
flexible liso SILVERFLEX 150 cm



RAC83010

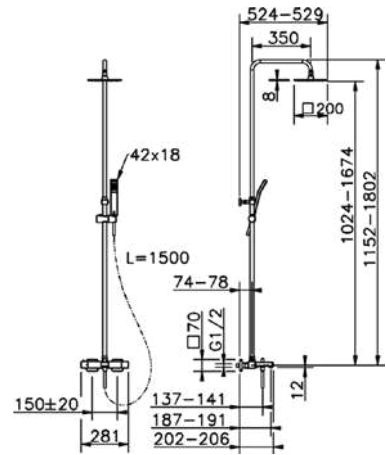
€ 21
1.247,00



Colonna vasca termostatica 3 funzioni
deviastop 2 uscite
colonna telescopica
supporto doccetta scorrevole
doccetta monogetto Quad 42x18 mm in ABS
soffione quadro 200x200 mm in OTTONE
flessibile liscio SUPREME 150 cm

3-functions Thermostatic shower set
2 outlet deviastop
adjustable riser column
sliding handshower holder
42x18 mm ABS Quad one spray handshower
200x200 BRASS Square headshower
150 cm smooth SUPREME Flexible Hose

Columna termostática bañera 3 funciones
deviastop 2 salidas
columna telescópica
soporte duchita corredizo
duchita una función Quad 42x18 mm de ABS
rociador cuadrado 200x200 mm de LATÓN
flexible liso SUPREME 150 cm



RR000240

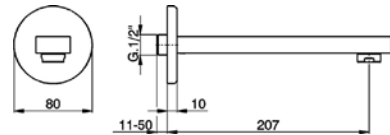
€ 21
140,00
2B
203,00
2F
203,00
2Q
252,00
40
180,00
4Q
180,00



Bocca di erogazione
L.207 mm
attacco 1/2" M

Filler spout
207 mm length
1/2" M connection

Caño de erogación
L.207 mm
conexión 1/2" M



RR000241

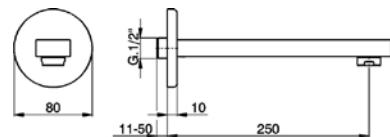
€ 21
160,00
2B
232,00
2F
232,00
2Q
288,00
40
224,00
4Q
224,00



Bocca di erogazione
L.250 mm
attacco 1/2" M

Filler spout
250 mm length
1/2" M connection

Caño de erogación
L.250 mm
conexión 1/2" M



21	2B	2F	2Q	40	4Q
Cromo	Nichel Lucido	Nichel Spazzolato	Nero Titanio PVD	Nero Opaco	Bianco Opaco
Cromo	Polished Nickel	Brushed Nickel	Black Titanium PVD	Matt Black	Matt White
Cromo	Acero Brillo	Niquel Cepillado	Negro Titanio PVD	Negro Mate	Bianco Mate

418 ZEN SHOWER

576 SHOWER

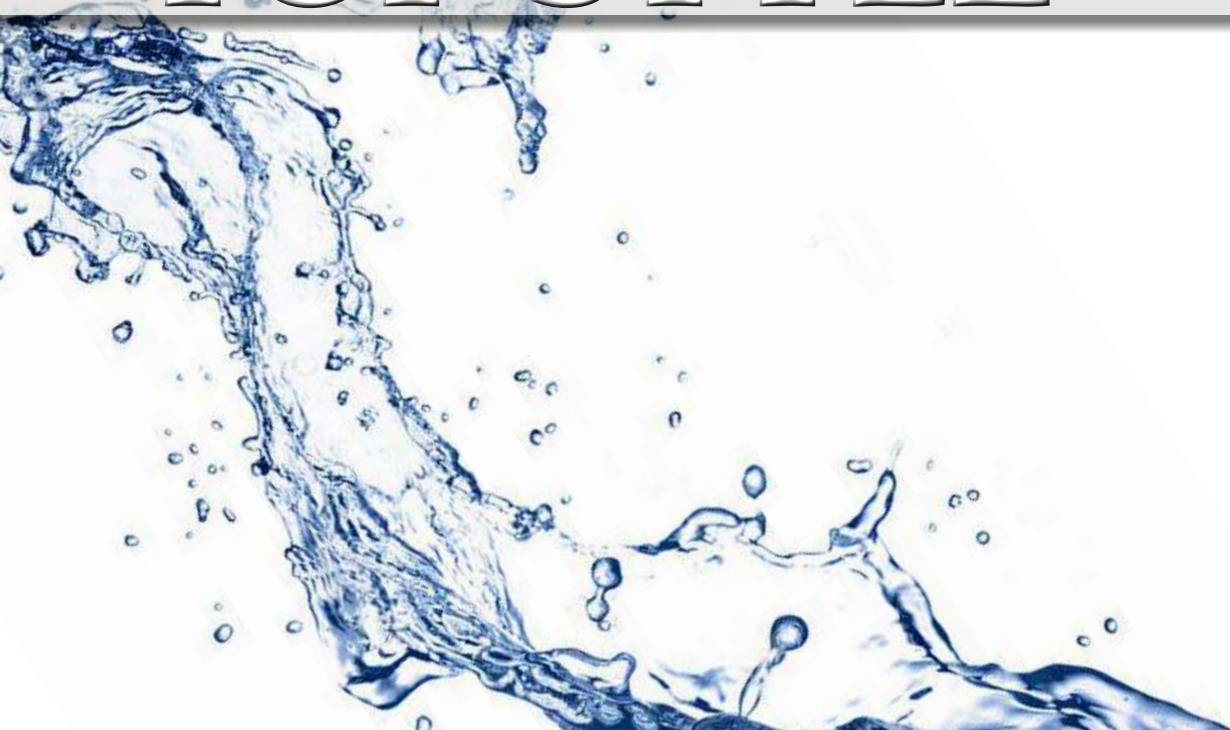
624 KITCHEN

674 IDROSCOPINI

686 COMPLEMENTI

720 RICAMBI

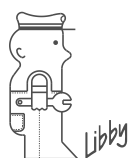
TOP STYLE



ROADSTER



ROADSTER



cisal
RUBINETTERIA

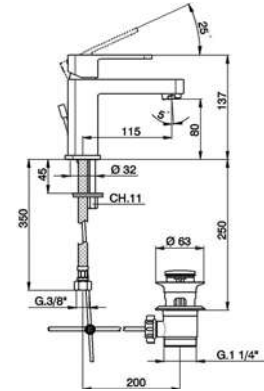
RR000510



Miscelatore monocomando lavabo con scarico automatico 1"1/4 flex inox G.3/8"

Single lever washbasin mixer with automatic 1"1/4 automatic pop-up waste G.3/8" stainless steel flexible hoses

Lavabo monomando con desagüe automático 1"1/4 latiguillos acero G.3/8"



M
25B

€
21
176,40
2F
257,00
40
247,00
4Q
247,00

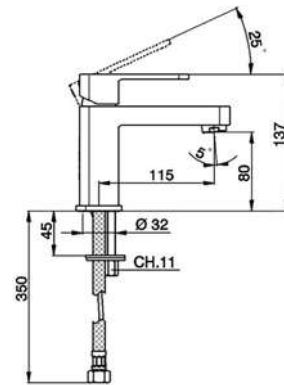
RR000540



Miscelatore monocomando lavabo senza scarico automatico flex inox G.3/8"

Single lever washbasin mixer without automatic pop-up waste G.3/8" stainless steel flexible hoses

Lavabo monomando sin desagüe automático latiguillos acero G.3/8"



M
25B

€
21
165,40
2F
240,00
40
232,00
4Q
232,00

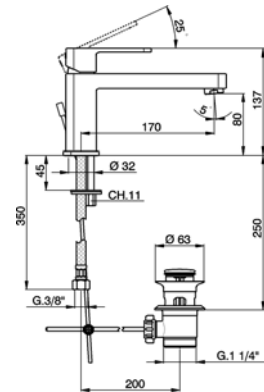
RR001510



Miscelatore monocomando lavabo con scarico automatico 1"1/4 flex inox G.3/8"

Single lever washbasin mixer with automatic 1"1/4 automatic pop-up waste G.3/8" stainless steel flexible hose

Lavabo monomando con desagüe automático 1"1/4 latiguillos acero G.3/8"



M
25B

€
21
198,50
2F
288,00
40
278,00
4Q
278,00

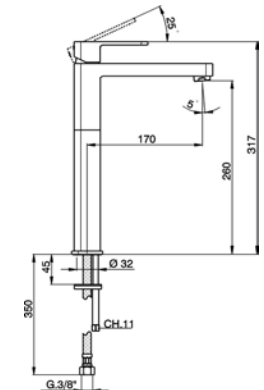
RR003540



Miscelatore monocomando lavabo alto senza scarico automatico flex inox G.3/8"

Single lever tall washbasin mixer without automatic pop-up waste G.3/8" stainless steel flexible hoses

Lavabo monomando alto sin desagüe automático latiguillos acero G.3/8"

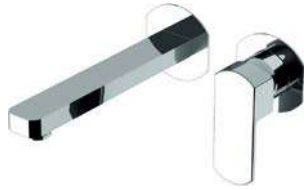


M
25B

€
21
270,90
2F
393,00
40
379,00
4Q
379,00

21	2F	40	4Q
Cromo	Nickel Spazzolato	Nero Opaco	Bianco Opaco
Chrome	Brushed Nickel	Matt Black	Matt White
Cromo	Niquel Cepillado	Negro Mate	Bianco Mate

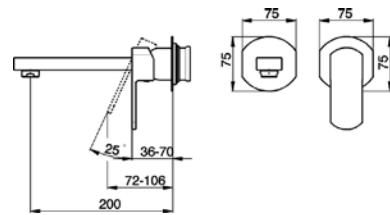
RR005510



Parte esterna monocomando lavabo a parete senza parte incasso bocca L.200 mm per art. ZA025510

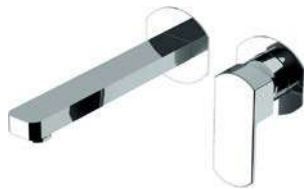
Exposed part for single lever washbasin valve without concealed part spout L.200 mm for item ZA025510

Parte externa monomando lavabo de pared sin parte empotrada caño L.200 mm para art. ZA025510



€
21
132,30
2F
192,00
40
185,00
4Q
185,00

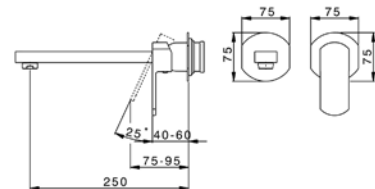
RR005512



Parte esterna monocomando lavabo a parete senza parte incasso bocca L.250 mm per art. ZA025510

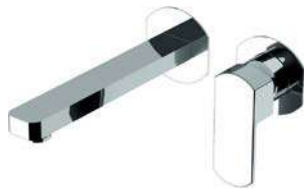
Exposed part for single lever washbasin valve without concealed part spout L.250 mm for item ZA025510

Parte externa monomando lavabo de pared sin parte empotrada caño L.250 mm para art. ZA025510



€
21
153,00
2F
222,00
40
214,00
4Q
214,00

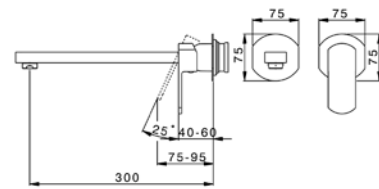
RR005513



Parte esterna monocomando lavabo a parete senza parte incasso bocca L.300 mm per art. ZA025510

Exposed part for single lever washbasin valve without concealed part spout L.300 mm for item ZA025510

Parte externa monomando lavabo de pared sin parte empotrada caño L.300 mm para art. ZA025510



€
21
173,00
2F
251,00
40
242,00
4Q
242,00

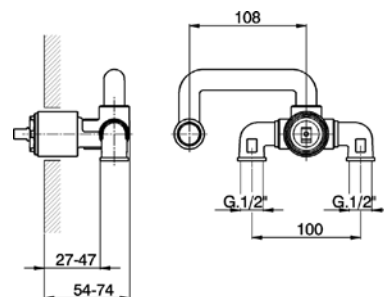
ZA025510



Parte incasso monocomando lavabo a parete senza parte esterna

Concealed single lever washbasin mixer without trim kit

Parte empotrada monomando lavabo de pared sin parte externa



€
04
160,00



M
35A

- | | | | | |
|-------------------|--------|-------------------|------------|--------------|
| 04 | 21 | 2F | 40 | 4Q |
| Senza finitura | Cromo | Nickel Spazzolato | Nero Opaco | Bianco Opaco |
| Without finishing | Chrome | Brushed Nickel | Matt Black | Matt White |
| Sin acabado | Cromo | Niquel Cepillado | Negro Mate | Bianco Mate |

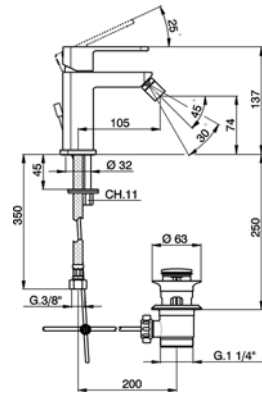
RR000550



Miscelatore monocomando bidet con scarico automatico 1"1/4 flex inox G.3/8"

Single lever bidet mixer with automatic 1"1/4 automatic pop-up waste G.3/8" stainless steel flexible hoses

Bidé monomando con desagüe automático 1"1/4 latiguillos acero G.3/8"



M 25B

€ 21
176,40
2F
257,00
40
247,00
4Q
247,00

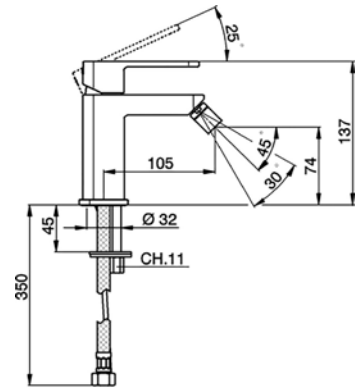
RR000560



Miscelatore monocomando bidet senza scarico automatico flex inox G.3/8"

Single lever bidet mixer without pop up waste G.3/8" Stainless Steel Flexible

Bidé monomando sin desagüe automático latiguillos acero G.3/8"



M 25B

€ 21
165,40
2F
240,00
40
232,00
4Q
232,00

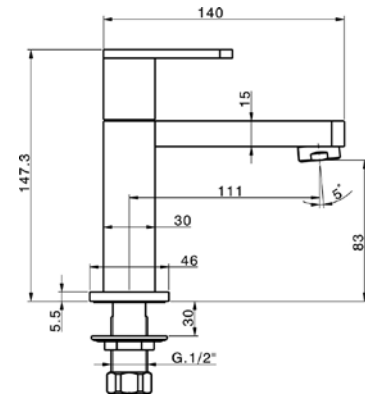
RR000900



Rubinetto monoacqua senza scarico automatico senza flessibili

Pillar tap without pop-up waste without flexible hoses

Grifo de un sólo agua sin desagüe automático sin latiguillos



€ 21
143,30

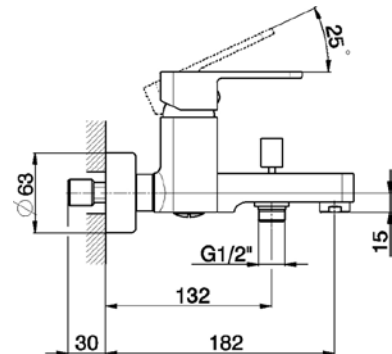
RR000130



Miscelatore monocomando vasca senza completo doccia attacco per flessibile 1/2" M

Single lever bath mixer without shower set 1/2" M flexible connection

Bañera monomando sin conjunto ducha conexión para flexible 1/2"M



M 35F

€ 21
248,90
2F
361,00
40
348,00
4Q
348,00

21	2F	40	4Q
Cromo	Nickel Spazzolato	Nero Opaco	Bianco Opaco
Chrome	Brushed Nickel	Matt Black	Matt White
Cromo	Niquel Cepillado	Negro Mate	Bianco Mate

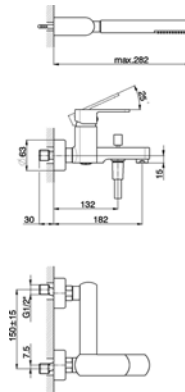
RR000120



Miscelatore monocomando vasca completo
supporto doccetta snodato murale
doccetta monogetto minimale in ABS
flessibile liscio SUPREME 150 cm

Single lever bath mixer, with shower set
wall mounted adjustable handshower bracket
ABS minimalistic one spray handshower
150 cm SUPREME smooth flexible hose

Bañera monomando con duplex
soporte duchita articulado mural
duchita una función minimal de ABS
flexible liso SUPREME 150 cm



M
35F

€
21
337,10
2F
489,00
40
472,00
4Q
472,00

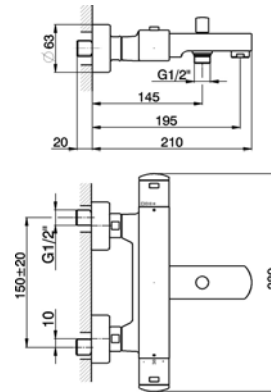
RRT27010



Miscelatore termostatico vasca
senza completo doccia
attacco per flessibile 1/2" M

Thermostatic bath mixer
without shower set
1/2" M flexible connection

Bañera termostática
sin conjunto ducha
conexión para flexible 1/2"M



T
A2

€
21
315,00
2F
457,00
40
440,00
4Q
440,00

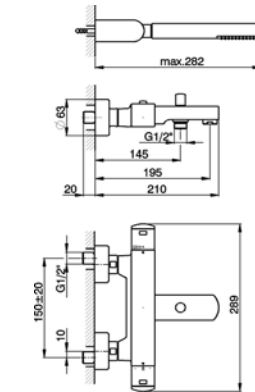
RRD27010



Miscelatore termostatico vasca completo
supporto doccetta snodato murale
doccetta monogetto minimale
flessibile liscio SUPREME 150 cm

Thermostatic bath mixer, with shower set
wall mounted swivel handshower barcket
minimalistic one spray handshower
150 cm smooth SUPREME Flexible Hose

Bañera termostática con duplex
soporte duchita articulado mural
duchita una función minimal
flexible liso SUPREME 150 cm



T
A2

€
21
403,20
2F
584,00
40
464,00
4Q
464,00

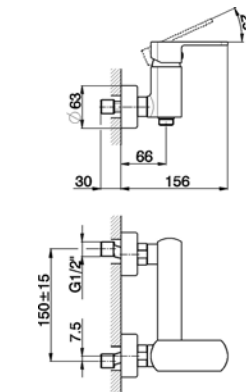
RR000440



Miscelatore monocomando doccia
senza completo doccia
attacco per flessibile 1/2" M

Single lever shower mixer
without shower set
1/2" M flexible connection

Ducha monomando
sin conjunto ducha
conexión para flexible 1/2"M



M
35A

€
21
176,40
2F
259,00
40
247,00
4Q
247,00

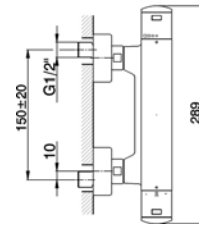
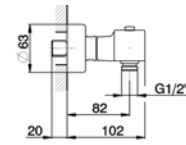
21	2F	40	4Q
Cromo	Nickel Spazzolato	Nero Opaco	Bianco Opaco
Chrome	Brushed Nickel	Matt Black	Matt White
Cromo	Niquel Cepillado	Negro Mate	Bianco Mate

RRT01010

Miscelatore termostatico doccia
senza completo doccia
attacco per flessibile 1/2" M

Thermostatic shower mixer
without shower set
1/2" M flexible connection

Ducha termostática
sin conjunto ducha
conexión para flexible 1/2"M



€
21
242,60
2F
352,00
40
340,00
4Q
340,00



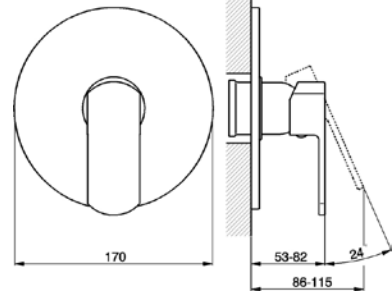
T
A2

RR003000

Parte esterna monocomando doccia incasso
senza parte incasso
per art. ZA005300

Exposed part for concealed S.L. shower valve
without concealed part
for item ZA005300

Parte esterna monomando ducha empotrada
sin parte empotrada
para art. ZA005300



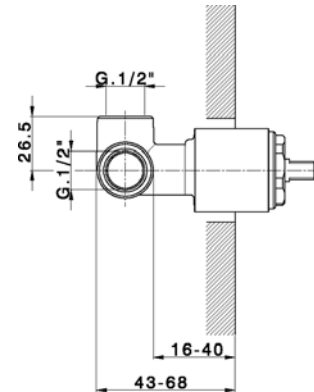
€
21
67,20
2F
98,00
40
94,00
4Q
94,00

ZA005300

Parte incasso monocomando doccia
doccia incasso 1/2"
senza parte esterna

Concealed single lever shower mixer
1/2" concealed shower
without trim kit

Parte empotrada monomando ducha
ducha empotrada 1/2"
sin parte esterna



€
04
54,60

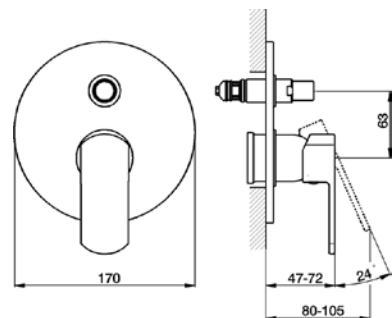
M
35C

RR002100

Parte esterna monocomando vasca-doccia incasso
deviatore automatico 2 uscite
senza parte incasso
per art. ZA005210

Exposed part for concealed S.L. bath-shower valve
2 outlet automatic diverter
without concealed part
for item ZA005210

Parte externa monomando baño/ducha empotrado
desviador automático 2 salidas
sin parte empotrada
para art. ZA005210



€
21
94,50
2F
137,00
40
132,00
4Q
132,00

04	21	2F	40	4Q
Senza finitura	Cromo	Nickel Spazzolato	Nero Opaco	Bianco Opaco
Without finishing	Chrome	Brushed Nickel	Matt Black	Matt White
Sin acabado	Cromo	Niquel Cepillado	Negro Mate	Bianco Mate

ZA005210

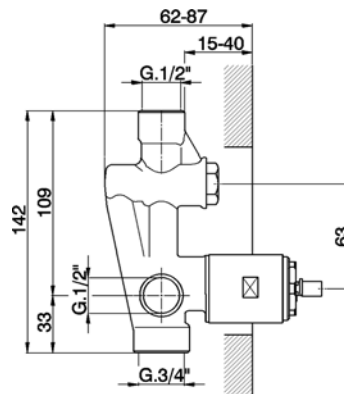
€
04
76,70



Parte incasso monocomando vasca-doccia
deviatore 2 uscite 1/2" e 3/4"
senza parte esterna

Concealed single lever bath-shower mixer
1/2" and 3/4" 2 Outlet diverter
without trim kit

Parte empotrada monomando baño/ducha
desviador 2 salidas 1/2" y 3/4"
sin parte externa



M
35C

RR007300

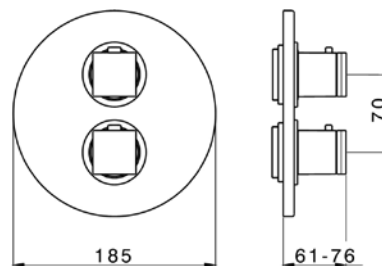
€
21
181,70
2F
263,00
40
254,00
4Q
254,00



Parte esterna termostatico doccia incasso 1 uscita
rubinetto d'arresto
senza parte incasso
per art. ZA007301

Exposed part for con.thermo.shower valve 1-outlet
stop valve
without concealed part
for items ZA007301

Parte externa termostático ducha emp. 1 salida
llave de paso
sin parte empotrada
para art. ZA007301



ZA007301

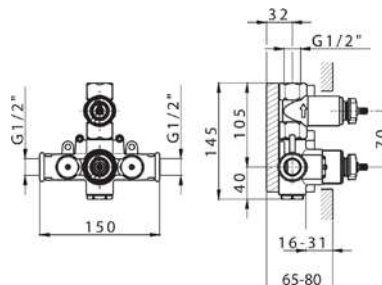
€
04
218,40



Parte incasso termostatico doccia 1 uscita
rubinetto d'arresto con uscita 1/2"
senza parte esterna

Concealed thermostatic shower valve, 1-outlet
Stopvalve with 1/2" outlet
without trim kit

Parte empotrada termostático ducha 1 salida
llave de paso con salida 1/2"
sin parte externa



T
20

RR018100

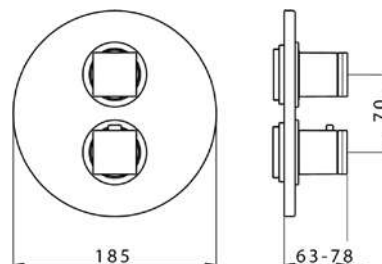
€
21
181,70
2F
263,00
40
254,00
4Q
254,00



Parte esterna termostatico doccia incasso 2 uscite
con deviastop 2 uscite
senza parte incasso
per art. ZA018101

Exposed part for con.thermo.shower valve, 2-outlet
with 2 outlet deviastop
without concealed part
for item ZA018101

Parte externa termostático ducha emp. 2 salidas
con deviastop 2 salidas
sin parte empotrada
para art. ZA018101



ZA018101

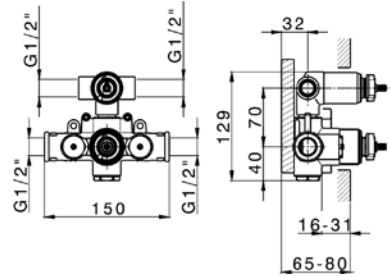
€
04
269,90



Parte incasso termostatico doccia 2 uscite
con devistop 2 uscite 1/2"
senza parte esterna

Concealed thermostatic shower valve, 2-outlets
with 1/2" 2 outlet devistop cartridge
without trim kit

Parte empotrada termostático ducha 2 salidas
con devistop 2 salidas 1/2"
sin parte externa



RR018200

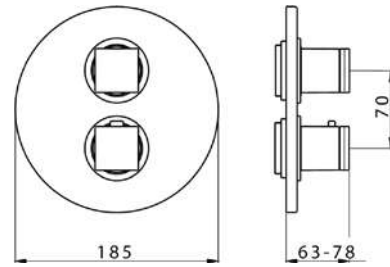
€
21
181,70
2F
263,00
40
254,00
4Q
254,00



Parte esterna termostatico doccia incasso 3 uscite
con devistop 3 uscite
senza parte incasso
per art. ZA018201

Exposed part for con.thermo.shower valve, 3-outlet
with 3 outlet devistop
without concealed part
for item ZA018201

Parte externa termostático ducha emp. 3 salidas
con devistop 3 salidas
sin parte empotrada
para art. ZA018201



ZA018201

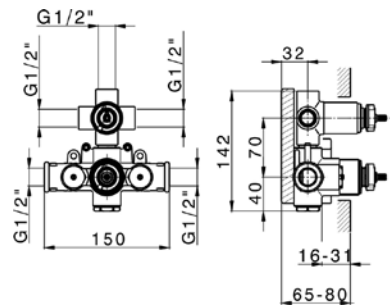
€
04
279,30



Parte incasso termostatico doccia 3 uscite
con devistop 3 uscite 1/2"
senza parte esterna

Concealed thermostatic shower valve, 3-outlets
with 1/2" 3 outlet devistop cartridge
without trim kit

Parte empotrada termostático ducha 3 salidas
con devistop 3 salidas 1/2"
sin parte externa



RR0BM010

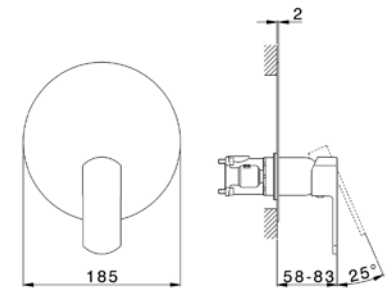
€
21
215,00
2F
314,00
40
301,00
4Q
301,00



Completo Monocomando per One-Box
1 uscita
profondità minima di installazione 67 mm
senza parte incasso
per art. ZA00B030-ZA00B031

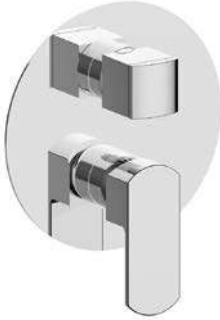
Exposed part for Single Lever One Box Valve
1 Outlet
Minimum depth of installation: 67 mm
without concealed part
for items ZA00B030-ZA00B031

Conjunto Monomando para One-Box
1 salida
profundidad mínima de instalación 67 mm
sin parte empotrada
para art. ZA00B030-ZA00B031



- | | | | | |
|--|--------------------------------|---|--|---|
| 04
Senza finitura
Without finishing
Sin acabado | 21
Cromo
Chrome
Cromo | 2F
Nickel Spazzolato
Brushed Nickel
Niquel Cepillado | 40
Nero Opaco
Matt Black
Negro Mate | 4Q
Bianco Opaco
Matt White
Bianco Mate |
|--|--------------------------------|---|--|---|

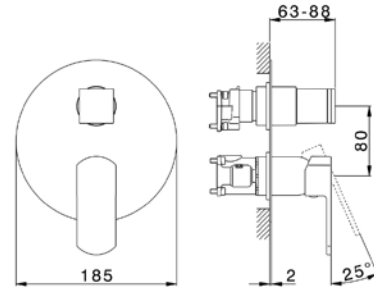
RR0BM030



Completo Monocomando per One-Box
con deviatore 2-3 uscite
profondità minima di installazione 67 mm
senza parte incasso
per art. ZA00B030-ZA00B031

Exposed part for Single Lever One Box Valve
with 2-3 outlet diverter
Minimum depth of installation: 67 mm
without concealed part
for items ZA00B030-ZA00B031

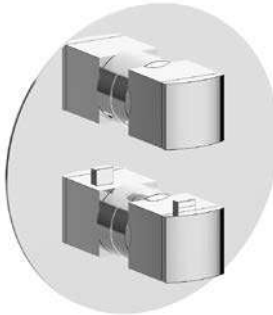
Conjunto Monomando para One-Box
con desviador 2-3 salidas
profundidad mínima de instalación 67 mm
sin parte empotrada
para art. ZA00B030-ZA00B031



M
35D

€
21
335,00
2F
489,00
40
469,00
4Q
469,00

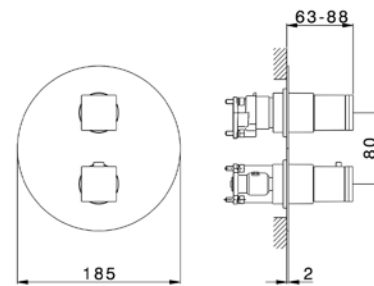
RR0BT030



Completo Termostatico per One-Box
con devistop 1-2-3 uscite
profondità minima di installazione 67 mm
senza parte incasso
per art. ZA00B030-ZA00B031

Exposed part for Thermostatic One Box Valve
with 1-2-3 outlet devistop
Minimum depth of installation: 67 mm
without concealed part
for items ZA00B030-ZA00B031

Conjunto Termostático para One-Box
con devistop 1-2-3 salidas
profundidad mínima de instalación 67 mm
sin parte empotrada
para art. ZA00B030-ZA00B031



T
20P



€
21
495,00
2F
723,00
40
693,00
4Q
693,00

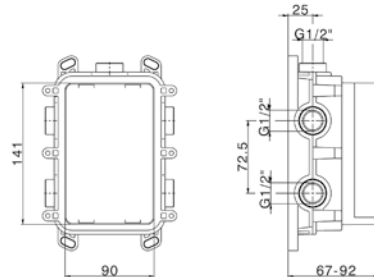
ZA00B030



One-Box Universale per incasso
per termostatico o monocomando 1,2 o 3 uscite
senza parte esterna
senza silenziatori
con guarnizione per sigillatura

One Box Universal Concealed Part
for 1,2 or 3 outlet thermostatic or single lever
without trim kit
without noise reducers
with sealing gasket

One-Box Universal para empotrado
para termostático o monomando 1,2 o 3 salidas
sin parte externa
sin silenciadores
con junta para sellado



€
04
158,00

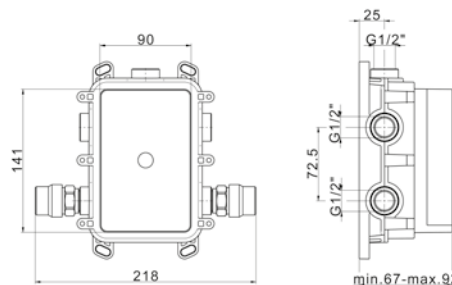
ZA00B031



One-Box Universale per incasso
per termostatico o monocomando 1,2 o 3 uscite
senza parte esterna
con silenziatori
con guarnizione per sigillatura

One Box Universal Concealed Part
for 1,2 or 3 outlet thermostatic or single lever
without trim kit
with noise reducers
with sealing gasket

One-Box Universal para empotrado
para termostático o monomando 1,2 o 3 salidas
sin parte externa
con silenciadores
con junta para sellado



€
04
188,00

- | | | | | |
|-------------------|--------|-------------------|------------|--------------|
| 04 | 21 | 2F | 40 | 4Q |
| Senza finitura | Cromo | Nickel Spazzolato | Nero Opaco | Bianco Opaco |
| Without finishing | Chrome | Brushed Nickel | Matt Black | Matt White |
| Sin acabado | Cromo | Niquel Cepillado | Negro Mate | Bianco Mate |

RR004021

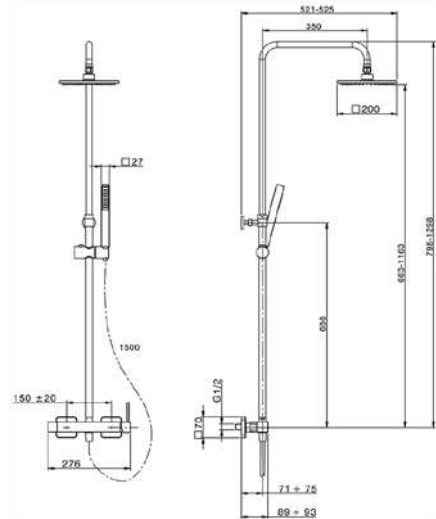
€ 21
609,00



Colonna doccia monocomando 2 funzioni
deviatore 2 uscite
colonna telescopica
supporto doccetta scorrevole
doccetta monogetto minimalista quadra 27x27 mm
soffione quadro 200x200 mm sp.8 mm in Ottone
flex Ottone 150 cm

2-functions single lever shower set
2 outlet diverter
adjustable riser column
sliding shower bracket
27x27 mm one spray minimalist square handshower
200x200 mm Brass square showerhead 8 mm thick
150 cm Brass Flexible Hose

Columna monomando ducha 2 funciones
desviador 2 salidas
columna telescópica
soporte duchita corredero
duchita una función minimalista cuadrada 27x27 mm
rociador cuadrado 200x200 mm es.8 mm de Latón
flexible de Latón 150 cm



M
25B

RR004120

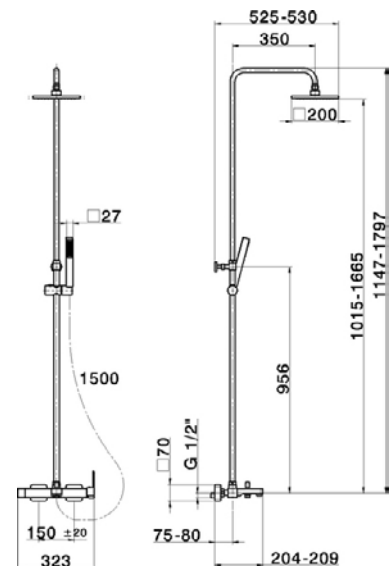
€ 21
745,50



Colonna vasca monocomando 3 funzioni
deviatore 2 uscite
colonna telescopica
supporto doccetta scorrevole
doccetta monogetto minimalista quadra 27x27 mm
soffione quadro 200x200 mm in ABS
flessibile liscio SILVERFLEX 150 cm

3-functions single lever bath set
2 outlet diverter
adjustable riser column
sliding shower bracket
27x27 mm one spray minimalist square handshower
200x200 mm ABS square showerhead
150 cm smooth SILVERFLEX Flexible Hose

Columna monomando bañera 3 funciones
desviador 2 salidas
columna telescópica
soporte duchita corredero
duchita una función minimalista cuadrada 27x27 mm
rociador cuadrado 200x200 mm de ABS
flexible liso SILVERFLEX 150 cm



M
35A

RRC83010

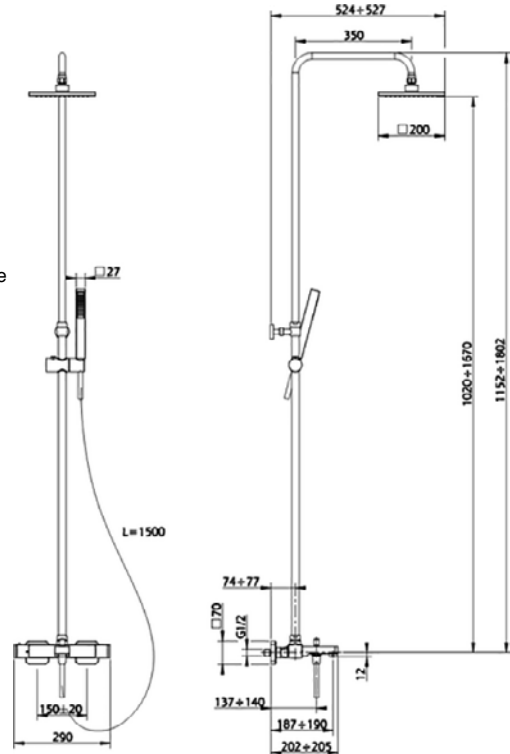
€ 21
1.197,00



Colonna vasca termostatica 3 funzioni
deviastop 2 uscite
colonna telescopica
supporto doccetta scorrevole
doccetta monogetto Ego 27x27 mm
soffione quadro 200x200 mm in ABS
flessibile liscio SILVERFLEX 150 cm

3-functions Thermostatic shower set
2 outlet deviastop
adjustable riser column
sliding handshower holder
27x27 mm one spray handshower Ego
200x200 mm square showerhead
150 cm smooth SILVERFLEX Flexible Hose

Columna termostática bañera 3 funciones
deviastop 2 salidas
columna telescópica
soporte duchita corredizo
duchita una función Ego 27x27 mm
rociador cuadrado 200x200 mm de ABS
flexible liso SILVERFLEX 150 cm



RRC78010

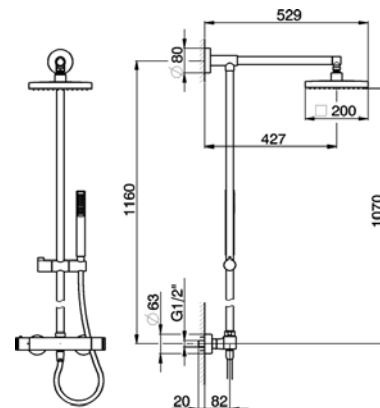
€ 21
937,70



Colonna doccia termostatica 2 funzioni
deviastop 2 uscite
colonna fissa
supporto doccetta scorrevole
doccetta monogetto minimale D.26 mm
soffione quadro 200x200 mm in ABS
flessibile liscio SUPREME 150 cm

Thermostatic shower column, 2-functions
2 outlet deviastop
not adjustable riser column
sliding handshower holder
D.26 mm minimalistic one spray handshower
200x200 mm square showerhead
150 cm smooth SUPREME Flexible Hose

Columna termostática ducha 2 funciones
deviastop 2 salidas
columna fija
soporte duchita corredizo
duchita una función minimal Ø26 mm
rociador cuadrado 200x200 mm de ABS
flexible liso SUPREME 150 cm



RRC78020

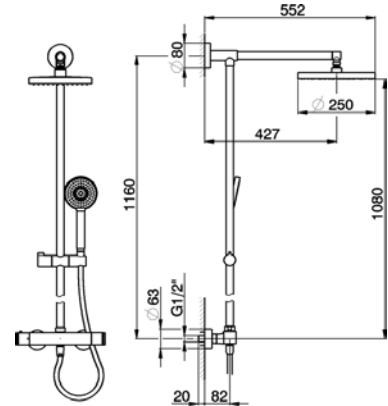
€ 21
930,00



Colonna doccia termostatica 2 funzioni
deviastop 2 uscite
colonna fissa
supporto doccetta scorrevole
doccetta monogetto Pure D.105 mm
soffione tondo D.250 mm in ABS
flessibile liscio SUPREME 150 cm

Thermostatic shower column, 2-functions
2 outlet deviastop
not adjustable riser column
sliding handshower holder
D.105 mm one spray handshower Pure
D.250 mm round showerhead
150 cm smooth SUPREME Flexible Hose

Columna termostática ducha 2 funciones
deviastop 2 salidas
columna fija
soporte duchita corredizo
duchita una función Pure Ø 105 mm
rociador redondo Ø 250 mm de ABS
flexible liso SUPREME 150 cm



RRC78030

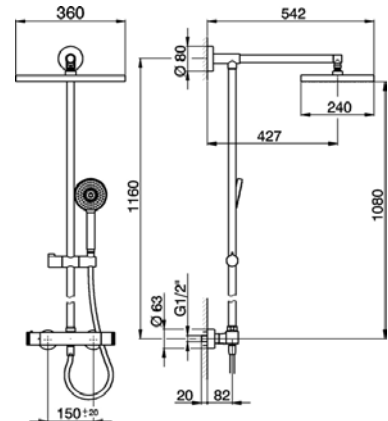
€ 21
960,00



Colonna doccia termostatica 2 funzioni
deviastop 2 uscite
colonna fissa
supporto doccetta scorrevole
doccetta monogetto Pure D.105 mm
soffione rettangolare 240x360 sp.15 mm in ABS
flessibile liscio SUPREME 150 cm

Thermostatic shower column, 2-functions
2 outlet deviastop
not adjustable riser column
sliding handshower holder
D.105 mm one spray handshower Pure
240x360 thick 15mm ABS rectangular showerhead
150 cm smooth SUPREME Flexible Hose

Columna termostática ducha 2 funciones
deviastop 2 salidas
columna fija
soporte duchita corredizo
duchita una función Pure Ø 105 mm
rociador rectangular 240x360x15 mm de ABS
flexible liso SUPREME 150 cm



RRC86010

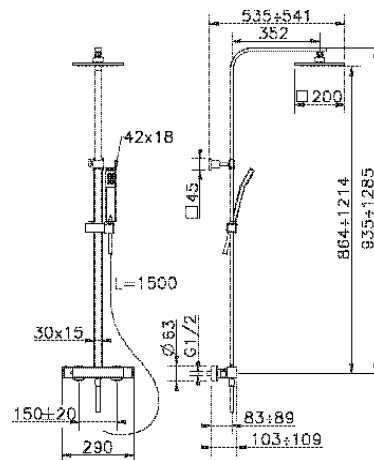
€
21
980,00



Colonna doccia termostatica 2 funzioni
deviastop 2 uscite
colonna telescopica
supporto doccetta scorrevole
doccetta monogetto Quad 42x18 mm in ABS
soffione quadro 200x200 mm in ABS
flessibile liscio SILVERFLEX 150 cm

Thermostatic shower column, 2-functions
2 outlet deviastop
adjustable riser column
sliding handshower holder
42x18 mm ABS Quad one spray handshower
200x200 mm square showerhead
150 cm smooth SILVERFLEX Flexible Hose

Columna termostática ducha 2 funciones
deviastop 2 salidas
columna telescópica
soporte duchita corredizo
duchita una función Quad 42x18 mm de ABS
rociador cuadrado 200x200 mm de ABS
flexible liso SILVERFLEX 150 cm



RR000240

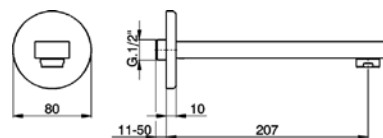
€
21
140,00
2F
203,00
40
180,00
4Q
180,00



Bocca di erogazione
L.207 mm
attacco 1/2" M

Filler spout
207 mm length
1/2" M connection

Caño de erogación
L.207 mm
conexión 1/2" M



RR000241

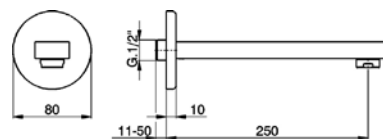
€
21
160,00
2F
232,00
40
224,00
4Q
224,00



Bocca di erogazione
L.250 mm
attacco 1/2" M

Filler spout
250 mm length
1/2" M connection

Caño de erogación
L.250 mm
conexión 1/2" M



21	2F	40	4Q
Cromo	Nickel Spazzolato	Nero Opaco	Bianco Opaco
Chrome	Brushed Nickel	Matt Black	Matt White
Cromo	Niquel Cepillado	Negro Mate	Bianco Mate

418 ZEN SHOWER

576 SHOWER

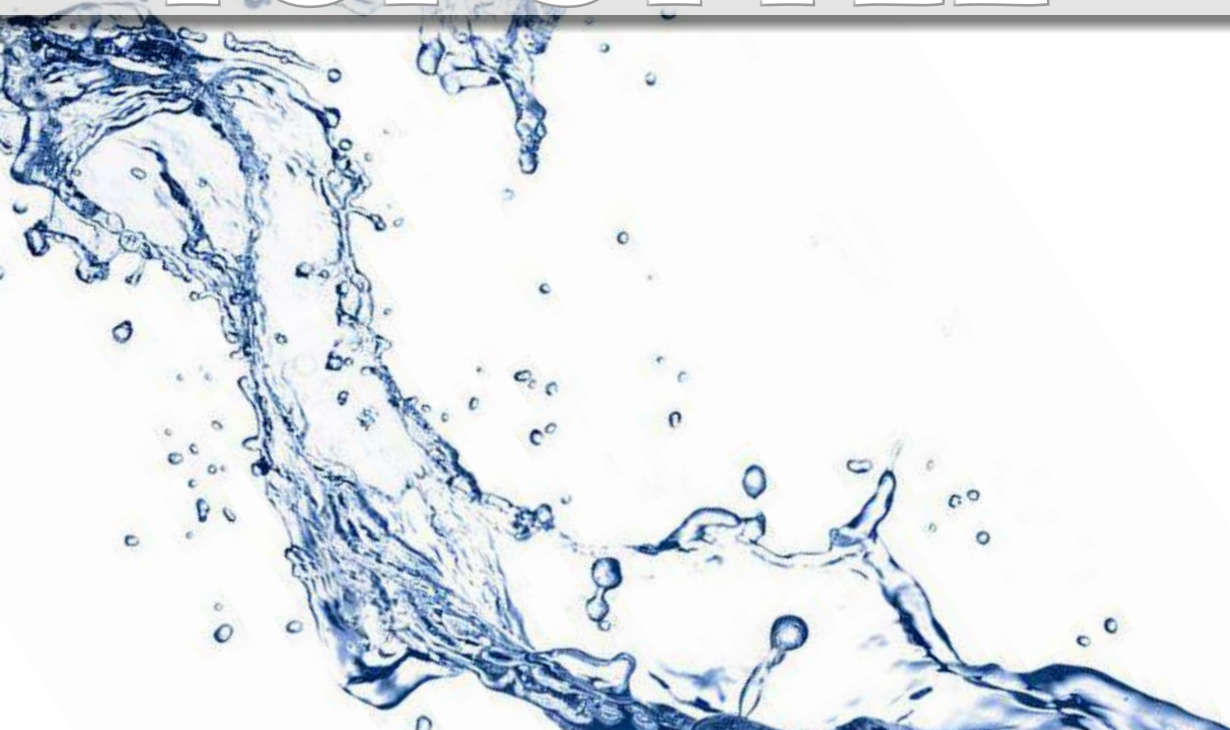
624 KITCHEN

674 IDROSCOPINI

686 COMPLEMENTI

720 RICAMBI

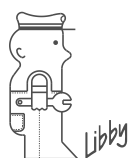
TOP STYLE



SLIM



SLIM



cisal
RUBINETTERIA

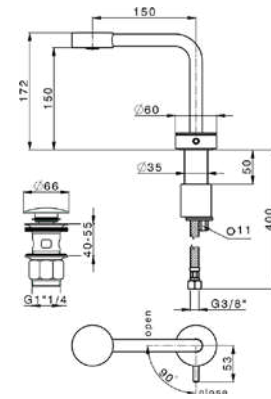
SM000710



Miscelatore monocomando lavabo con scarico Click Clack 1"1/4 flex inox G.3/8"

Single lever washbasin mixer with 1"1/4 Click Clack waste G.3/8" stainless steel flexible hoses

Lavabo monomando con desagu e Click Clack 1"1/4 latiguillos acero G.3/8"



P 27

€
40
377,00
4Q
377,00
6T
290,00
7D
406,00

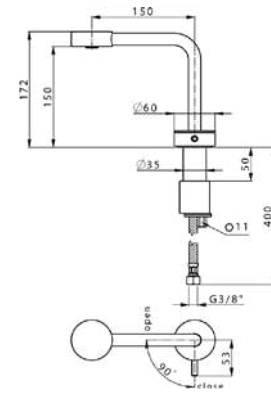
SM000730



Miscelatore monocomando lavabo senza scarico automatico flex inox G.3/8"

Single lever washbasin mixer without automatic pop-up waste G.3/8" stainless steel flexible hoses

Lavabo monomando sin desagu e autom tico latiguillos acero G.3/8"



P 27

€
40
325,00
4Q
325,00
6T
250,00
7D
350,00

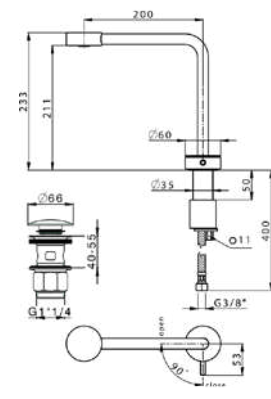
SM001710



Miscelatore monocomando lavabo alto con scarico Click Clack 1"1/4 flex inox G.3/8"

Single lever 'high' washbasin mixer with 1"1/4 Click Clack waste G.3/8" stainless steel flexible hoses

Lavabo monomando alto con desagu e Click Clack 1"1/4 latiguillos acero G.3/8"



P 27

€
40
416,00
4Q
416,00
6T
320,00
7D
448,00

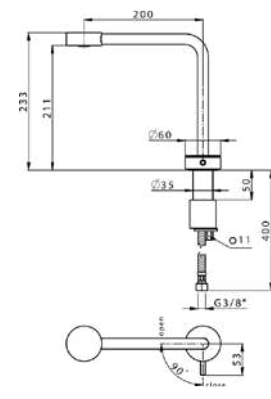
SM001730



Miscelatore monocomando lavabo alto senza scarico automatico flex inox G.3/8"

Single lever 'high' washbasin mixer without automatic pop-up waste G.3/8" stainless steel flexible hoses

Lavabo monomando alto sin desagu e autom tico latiguillos acero G.3/8"



P 27

€
40
364,00
4Q
364,00
6T
280,00
7D
392,00

40
Nero Opaco
Matt Black
Negro Mate

4Q
Bianco Opaco
Matt White
Blanco Mate

6T
Cromo/Nero opaco
Chrome/Matt Black
Cromo/Negro Mate

7D
Nichel Lucido/Nero Opaco
Polished Nickel/Night Black
Niquel Brill./Negro Mate

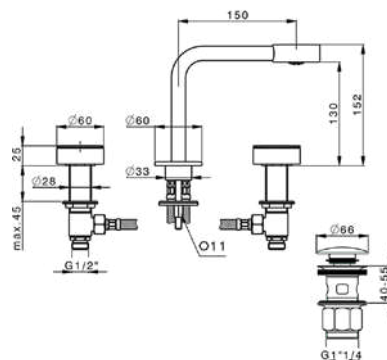
SM001020



Miscelatore lavabo 3 fori
con scarico Click Clack 1"1/4

3 hole washbasin mixer
with 1"1/4 Click Clack waste

Lavabo 3 agujeros
con desagüe Click Clack 1"1/4



€
40
520,00
4Q
520,00
6T
390,00
7D
560,00

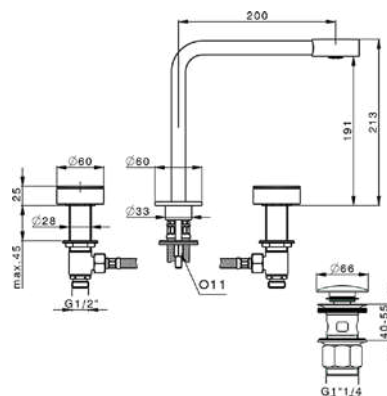
SM001060



Miscelatore lavabo 3 fori
con scarico Click Clack 1"1/4

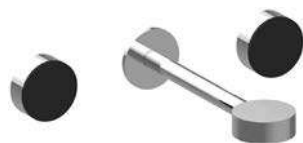
Washbasin 3-holes mixer
with 1"1/4 Click Clack waste

Lavabo 3 agujeros
con desagüe Click Clack 1"1/4



€
40
546,00
4Q
546,00
6T
420,00
7D
588,00

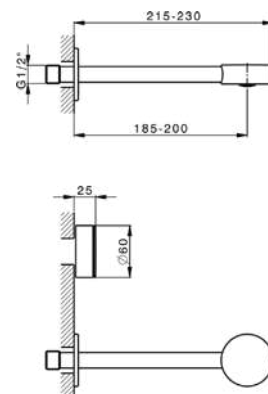
SM013510



Parte esterna lavabo a parete
per art. ZA033510

Exposed part for concealed washbasin mixer
for item ZA033510

Parte esterna lavabo de pared
para art. ZA033510



€
40
286,00
4Q
286,00
6T
220,00
7D
308,00

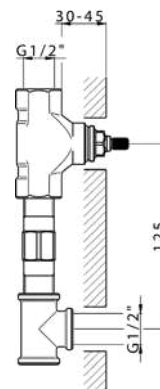
ZA033510



Parte incasso lavabo a parete
con due vitoni destri

Concealed washbasin mixer
with two right handvalves

Parte empotrada lavabo de pared
con dos monturas de apertura hacia la derecha



€
04
118,00

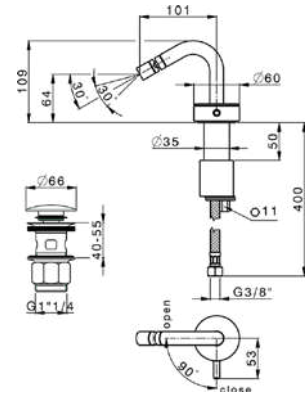
SM001550



Miscelatore monocomando bidet con scarico Click Clack 1"1/4 flex inox G.3/8"

Single lever bidet mixer with 1"1/4 Click Clack waste G.3/8" stainless steel flexible hoses

Bidé monomando con desagüe Click Clack 1"1/4 latiguillos acero G.3/8"



P 27

€ 40
377,00
4Q
377,00
6T
290,00
7D
406,00

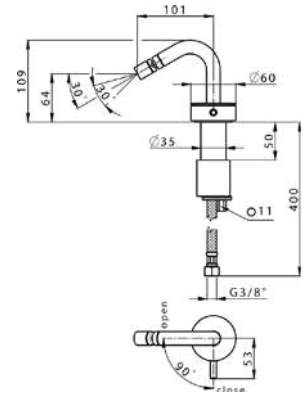
SM001560



Miscelatore monocomando bidet senza scarico automatico flex inox G.3/8"

Single lever bidet mixer without automatic pop-up waste G.3/8" stainless steel flexible hoses

Bidé monomando sin desagüe automático latiguillos acero G.3/8"



P 27

€ 40
325,00
4Q
325,00
6T
250,00
7D
350,00

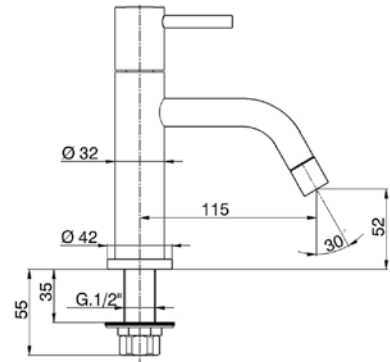
LN000900



Rubinetto monoacqua senza scarico automatico senza flessibili

Pillar tap without pop-up waste without flexible hoses

Grifo de un sólo agua sin desagüe automático sin latiguillos



€ 21
118,00

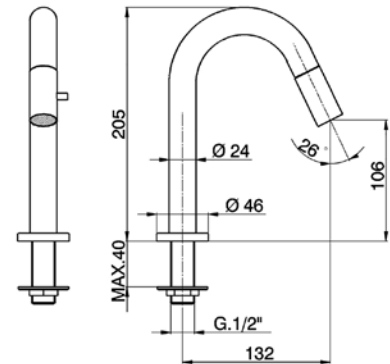
LM000910



Rubinetto monoacqua senza scarico automatico senza flessibili

Pillar tap without pop-up waste without flexible hoses

Grifo de un sólo agua sin desagüe automático sin latiguillos



€ 21
118,00

- 21 Cromo
- 40 Nero Opaco
- 4Q Bianco Opaco
- 6T Cromo/Nero opaco
- 7D Nichel Lucido/Nero Opaco
- Cromo Matt Black
- Matt White
- Chrome/Matt Black
- Polished Nickel/Night Black
- Cromo
- Negro Mate
- Blanco Mate
- Cromo/Negro Mate
- Niquel Brill./Negro Mate

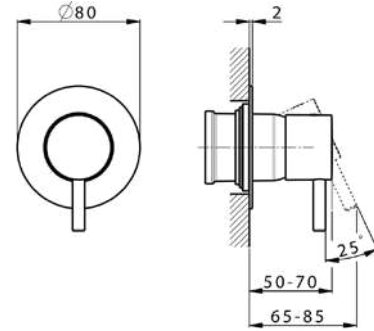
SM003000



Parte esterna monocomando doccia incasso senza parte incasso per art. ZA005300

Exposed part for concealed S.L. shower valve without concealed part for item ZA005300

Parte esterna monomando ducha empotrada sin parte empotrada para art. ZA005300



€
21
110,00
2B
154,00
40
143,00
4Q
143,00

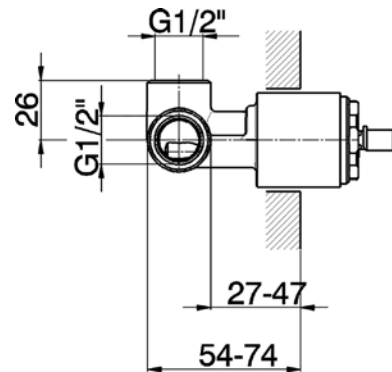
ZA005300



Parte incasso monocomando doccia doccia incasso 1/2" senza parte esterna

Concealed single lever shower mixer 1/2" concealed shower without trim kit

Parte empotrada monomando ducha ducha empotrada 1/2" sin parte externa



€
04
54,60

M
35C

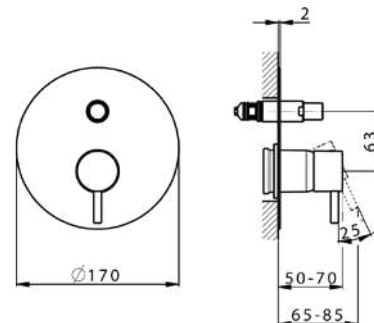
SM002100



Parte esterna monocomando vasca-doccia deviatore automatico 2 uscite senza parte incasso per art. ZA005210

Exposed part for concealed S.L. bath-shower mixer 2 outlet automatic diverter without concealed part for item ZA005210

Parte esterna monomando baño/ducha empotrado desviador automático 2 salidas sin parte empotrada para art. ZA005210



€
21
155,00
2B
217,00
40
201,50
4Q
201,50

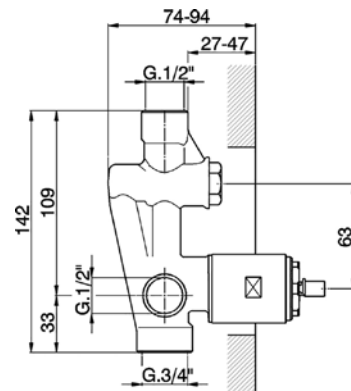
ZA005210



Parte incasso monocomando vasca-doccia deviatore 2 uscite 1/2" e 3/4" senza parte esterna

Concealed single lever bath-shower mixer 1/2" and 3/4" 2 Outlet diverter without trim kit

Parte empotrada monomando baño/ducha desviador 2 salidas 1/2" y 3/4" sin parte externa



€
04
76,70

M
35C

- | | | | | |
|-------------------|--------|-----------------|------------|--------------|
| 04 | 21 | 2B | 40 | 4Q |
| Senza finitura | Cromo | Nichel Lucido | Nero Opaco | Bianco Opaco |
| Without finishing | Chrome | Polished Nickel | Matt Black | Matt White |
| Sin acabado | Cromo | Acero Brillo | Negro Mate | Blanco Mate |

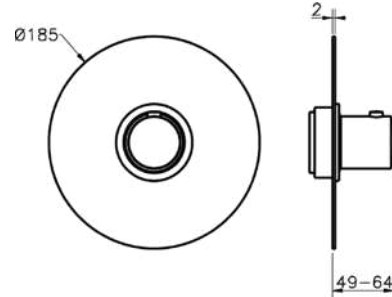
SM007200



Parte esterna termostatico doccia incasso
senza rubinetto d'arresto
senza parte incasso
per art. ZA007220

Exposed part for concealed thermo shower valve
without stop valve
without concealed part
for items ZA007220

Parte externa termostático ducha empotrada
sin llave de paso
sin parte empotrada
para art. ZA007220



€
21
140,00
2B
196,00
40
182,00
4Q
182,00

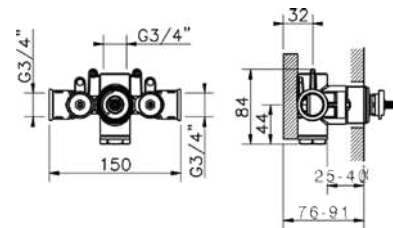
ZA007220



Parte incasso termostatico 3/4"
senza rubinetto d'arresto
senza parte esterna

3/4" Concealed thermostatic valve
without Stopvalve
without trim kit

Parte empotrada termostático 3/4"
sin llave de paso
sin parte externa



T
HF

€
04
210,00

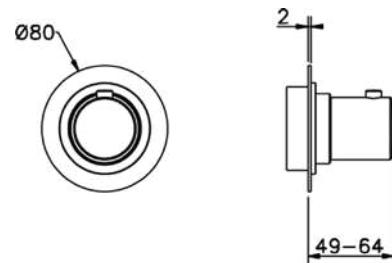
SM003310



Parte esterna rubinetto
senza parte incasso
per art. ZA003330

Stopvalve exposed part
without concealed part
for item ZA003330

Parte externa llave de paso
sin parte empotrada
para art. ZA003330



€
21
110,00
2B
154,00
40
143,00
4Q
143,00

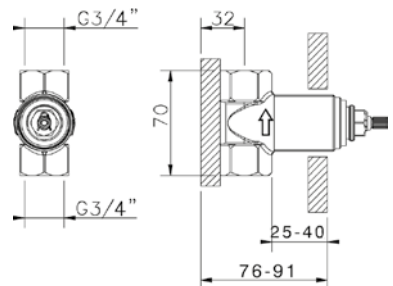
ZA003330



Parte incasso rubinetto 3/4"
apertura in senso antiorario

3/4" Stopvalve concealed part
opening counterclockwise

Parte empotrada llave de paso 3/4"
apert. sentido contrario agujas del reloj



€
04
70,00

- | | | | | |
|-------------------|--------|-----------------|------------|--------------|
| 04 | 21 | 2B | 40 | 4Q |
| Senza finitura | Cromo | Nichel Lucido | Nero Opaco | Bianco Opaco |
| Without finishing | Chrome | Polished Nickel | Matt Black | Matt White |
| Sin acabado | Cromo | Acero Brillo | Negro Mate | Bianco Mate |

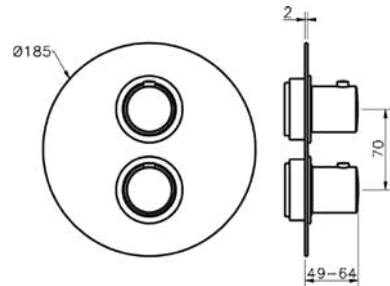
SM007300



Parte esterna termostatico doccia incasso 1 uscita
rubinetto d'arresto
senza parte incasso
per art. ZA007301

Exposed part for con.thermo.shower valve 1-outlet
stop valve
without concealed part
for items ZA007301

Parte esterna termostático ducha emp. 1 salida
llave de paso
sin parte empotrada
para art. ZA007301



€
21
190,00
2B
266,00
40
247,00
4Q
247,00

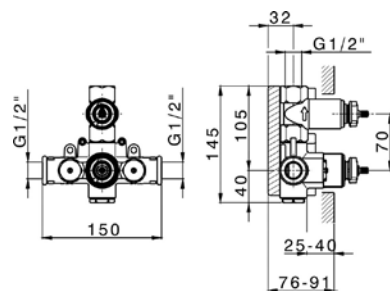
ZA007301



Parte incasso termostatico doccia 1 uscita
rubinetto d'arresto con uscita 1/2"
senza parte esterna

Concealed thermostatic shower valve, 1-outlet
Stopvalve with 1/2" outlet
without trim kit

Parte empotrada termostático ducha 1 salida
llave de paso con salida 1/2"
sin parte externa



€
04
218,40

T
20

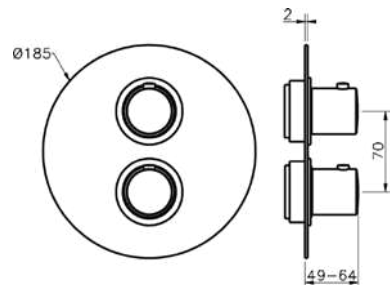
SM018100



Parte esterna termostatico doccia incasso 2 uscite
con devistop 2 uscite
senza parte incasso
per art. ZA018101

Exposed part for con.thermo.shower valve, 2-outlet
with 2 outlet devistop
without concealed part
for item ZA018101

Parte esterna termostático ducha emp. 2 salidas
con devistop 2 salidas
sin parte empotrada
para art. ZA018101



€
21
190,00
2B
266,00
40
247,00
4Q
247,00

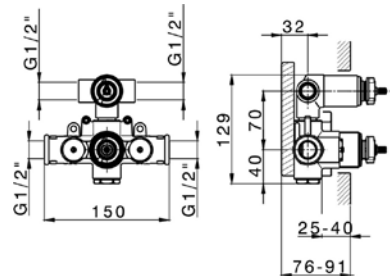
ZA018101



Parte incasso termostatico doccia 2 uscite
con devistop 2 uscite 1/2"
senza parte esterna

Concealed thermostatic shower valve, 2-outlets
with 1/2" 2 outlet devistop cartridge
without trim kit

Parte empotrada termostático ducha 2 salidas
con devistop 2 salidas 1/2"
sin parte externa



€
04
269,90

T
20



- | | | | | |
|-------------------|--------|-----------------|------------|--------------|
| 04 | 21 | 2B | 40 | 4Q |
| Senza finitura | Cromo | Nichel Lucido | Nero Opaco | Bianco Opaco |
| Without finishing | Chrome | Polished Nickel | Matt Black | Matt White |
| Sin acabado | Cromo | Acero Brillo | Negro Mate | Bianco Mate |

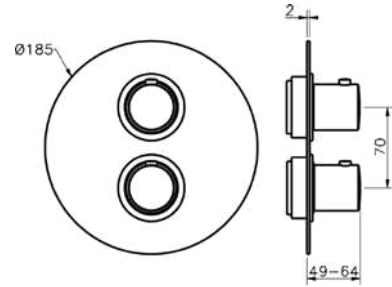
SM018200



Parte esterna termostatico doccia incasso 3 uscite con deviasop 3 uscite senza parte incasso per art. ZA018201

Exposed part for con.thermo.shower valve, 3-outlet with 3 outlet deviasop without concealed part for item ZA018201

Parte externa termostático ducha emp. 3 salidas con deviasop 3 salidas sin parte empotrada para art. ZA018201



€
21
190,00
2B
266,00
40
247,00
4Q
247,00

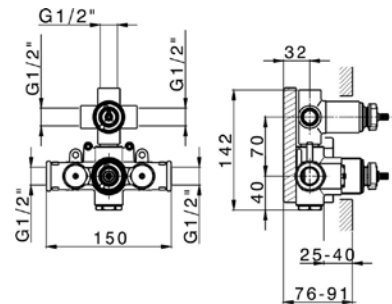
ZA018201



Parte incasso termostatico doccia 3 uscite con deviasop 3 uscite 1/2" senza parte esterna

Concealed thermostatic shower valve, 3-outlets with 1/2" 3 outlet deviasop cartridge without trim kit

Parte empotrada termostático ducha 3 salidas con deviasop 3 salidas 1/2" sin parte externa



€
04
279,30

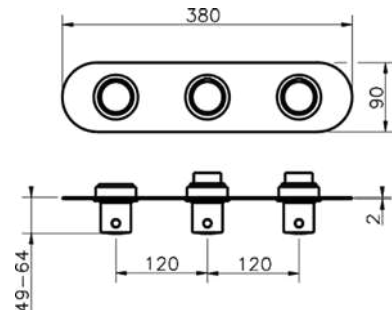
SM01R200



Parte esterna termo doccia incasso 2 funzioni per art. ZA01R200

Cover Part for 2 Outlet Concealed Thermo. Valve for item ZA01R200

Parte externa termostático ducha 2 funciones para art. ZA01R200



€
21
270,00
2B
378,00
40
351,00
4Q
351,00

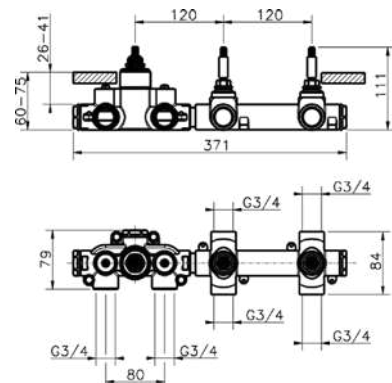
ZA01R200



Parte incasso termostatico 2 funzioni

2 functions Concealed Thermostatic Valve

Parte empotrada termostático ducha 2 funciones

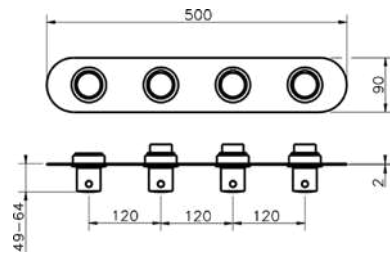


€
04
388,00

- | | | | | |
|-------------------|--------|-----------------|------------|--------------|
| 04 | 21 | 2B | 40 | 4Q |
| Senza finitura | Cromo | Nichel Lucido | Nero Opaco | Bianco Opaco |
| Without finishing | Chrome | Polished Nickel | Matt Black | Matt White |
| Sin acabado | Cromo | Acero Brillo | Negro Mate | Bianco Mate |

SM01R300

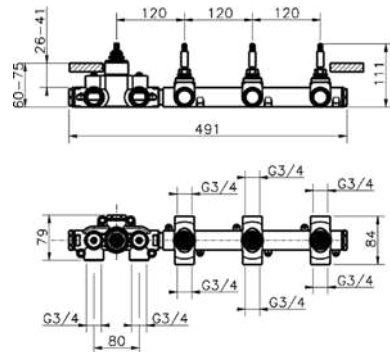
Parte esterna termo doccia incasso 3 funzioni per art. ZA01R300
 Cover Part for 3 functions Concealed Thermo. Valve for item ZA01R300
 Parte externa termostático ducha 3 funciones para art. ZA01R300



€
 21
 345,00
 2B
 483,00
 40
 449,00
 4Q
 449,00

ZA01R300

Parte incasso termostatico 3 funzioni
 3 Outlet Concealed Thermostatic Built-in Part
 Parte empotrada termostático 3 funciones

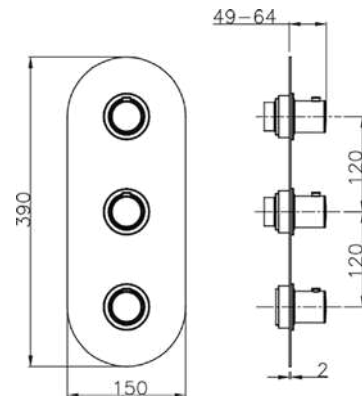


€
 04
 424,00

T
 HF

SM01V200

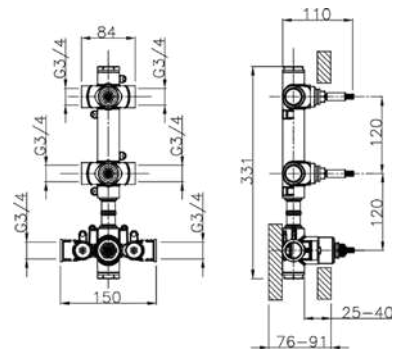
Parte esterna termo doccia incasso 2 funzioni per art. ZA01V200
 Cover Part for 2 Outlet Concealed Thermo Valve for item ZA01V200
 Parte externa termostático ducha 2 funciones para art. ZA01V200



€
 21
 270,00
 2B
 378,00
 40
 351,00
 4Q
 351,00

ZA01V200

Parte incasso termostatico doccia 2 funzioni
 2 function Concealed Thermostatic Valve
 Parte empotrada termostático ducha 2 funciones



€
 04
 358,00

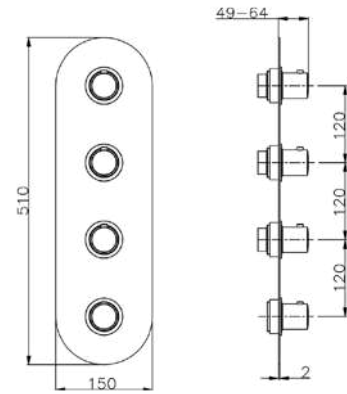
T
 HF

- | | | | | |
|-------------------|--------|-----------------|------------|--------------|
| 04 | 21 | 2B | 40 | 4Q |
| Senza finitura | Cromo | Nichel Lucido | Nero Opaco | Bianco Opaco |
| Without finishing | Chrome | Polished Nickel | Matt Black | Matt White |
| Sin acabado | Cromo | Acero Brillo | Negro Mate | Blanco Mate |

SM01V300



Parte esterna termo doccia incasso 3 funzioni
per art. ZA01V300
Cover Part for 3 Outlet Concealed Thermo Valve
for item ZA01V300
Parte esterna termostático ducha 3 funciones
para art. ZA01V300

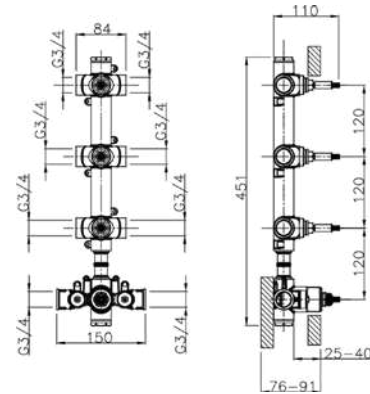


€
21
345,00
2B
483,00
40
449,00
4Q
449,00

ZA01V300



Parte incasso termostatico 3 funzioni
3 Outlet Concealed Thermostatic Built-in Part
Parte empotrada termostático 3 funciones



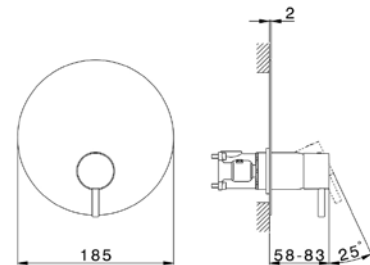
€
04
394,00

T
HF

SM0BM010



Completo Monocomando per One-Box
1 uscita
profondità minima di installazione 67 mm
senza parte incasso
per art. ZA00B030-ZA00B031
Exposed part for Single Lever One Box Valve
1 Outlet
Minimum depth of installation: 67 mm
without concealed part
for items ZA00B030-ZA00B031
Conjunto Monomando para One-Box
1 salida
profundidad mínima de instalación 67 mm
sin parte empotrada
para art. ZA00B030-ZA00B031



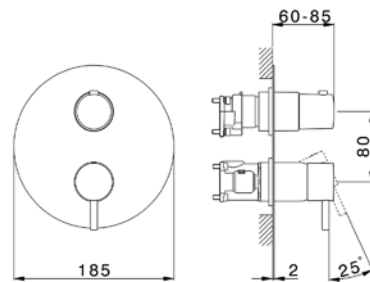
€
21
228,00
2B
353,00
40
319,00
4Q
319,00

M
35D

SM0BM030



Completo Monocomando per One-Box
con deviatore 2-3 uscite
profondità minima di installazione 67 mm
senza parte incasso
per art. ZA00B030-ZA00B031
Exposed part for Single Lever One Box Valve
with 2-3 outlet diverter
Minimum depth of installation: 67 mm
without concealed part
for items ZA00B030-ZA00B031
Conjunto Monomando para One-Box
con desviador 2-3 salidas
profundidad mínima de instalación 67 mm
sin parte empotrada
para art. ZA00B030-ZA00B031

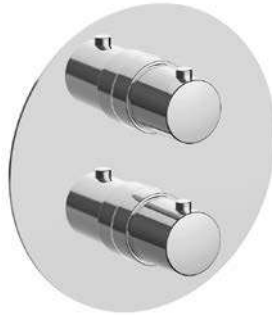


€
21
348,00
2B
539,00
40
487,00
4Q
487,00

M
35D

- | | | | | |
|-------------------|--------|-----------------|------------|--------------|
| 04 | 21 | 2B | 40 | 4Q |
| Senza finitura | Cromo | Nichel Lucido | Nero Opaco | Bianco Opaco |
| Without finishing | Chrome | Polished Nickel | Matt Black | Matt White |
| Sin acabado | Cromo | Acero Brillo | Negro Mate | Blanco Mate |

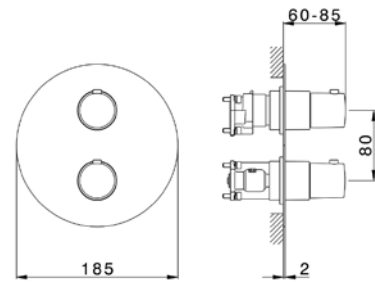
SM0BT030



Completo Termostatico per One-Box
con devistop 1-2-3 uscite
profondità minima di installazione 67 mm
senza parte incasso
per art. ZA00B030-ZA00B031

Exposed part for Thermostatic One Box Valve
with 1-2-3 outlet devistop
Minimum depth of installation: 67 mm
without concealed part
for items ZA00B030-ZA00B031

Conjunto Termostático para One-Box
con devistop 1-2-3 salidas
profundidad mínima de instalación 67 mm
sin parte empotrada
para art. ZA00B030-ZA00B031



€
21
508,00
2B
787,00
40
711,00
4Q
711,00



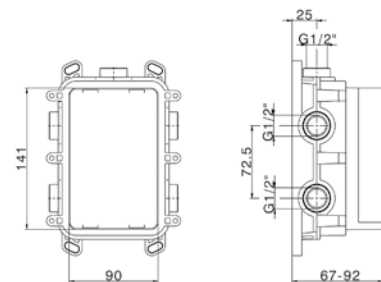
ZA00B030



One-Box Universale per incasso
per termostatico o monocomando 1,2 o 3 uscite
senza parte esterna
senza silenziatori
con guarnizione per sigillatura

One Box Universal Concealed Part
for 1,2 or 3 outlet thermostatic or single lever
without trim kit
without noise reducers
with sealing gasket

One-Box Universal para empotrado
para termostático o monomando 1,2 o 3 salidas
sin parte externa
sin silenciadores
con junta para sellado



€
04
158,00

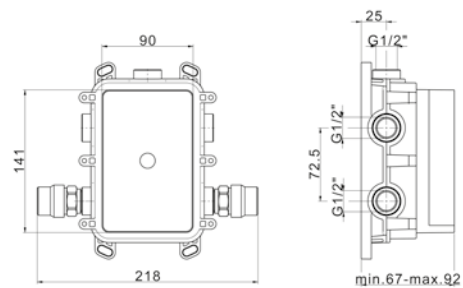
ZA00B031



One-Box Universale per incasso
per termostatico o monocomando 1,2 o 3 uscite
senza parte esterna
con silenziatori
con guarnizione per sigillatura

One Box Universal Concealed Part
for 1,2 or 3 outlet thermostatic or single lever
without trim kit
with noise reducers
with sealing gasket

One-Box Universal para empotrado
para termostático o monomando 1,2 o 3 salidas
sin parte externa
con silenciadores
con junta para sellado



€
04
188,00

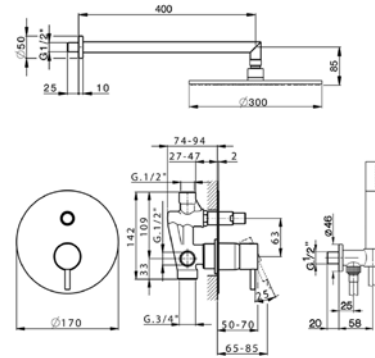
SM0KM010

€ 21
637,00

Completo miscelatore monocomando doccia incasso
 deviatore 2 uscite
 supporto doccetta murale con presa d'acqua
 braccio doccia L.400 mm
 soffione tondo D.300 mm sp.8 mm in OTTONE
 doccetta monogetto minimale
 flessibile liscio SILVERFLEX 150 cm

Single Lever concealed shower set
 2 outlet diverter
 wall mounted handshower bracket with wall elbow
 400 mm shower arm
 300 mm round showerhead 8 mm thick BRASS
 minimalistic one spray handshower
 150 cm smooth SILVERFLEX Flexible Hose

Conjunto ducha monomando empotrado
 desviador 2 salidas
 soporte duchita mural con toma de agua
 brazo ducha L.400 mm
 rociador redondo Ø 300 mm es.8 mm de LATÓN
 duchita una función minimal
 flexible liso SILVERFLEX 150 cm



M
35C

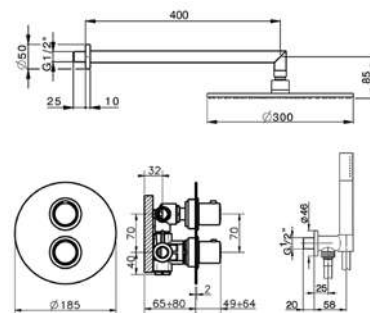
SM0KT010

€ 21
861,00

Completo miscelatore termostatico doccia incasso
 miscelatore termostatico incasso 1/2"
 deviastop 2 uscite
 supporto doccetta murale con presa d'acqua
 braccio doccia L.400 mm
 soffione tondo D.300 mm sp.8 mm in OTTONE
 doccetta monogetto minimale
 flessibile liscio SILVERFLEX 150 cm

Concealed thermostatic shower mixer
 1/2" Concealed Thermostatic Mixer
 2 outlet deviastop cartridge
 wall mounted handshower bracket with wall elbow
 400 mm shower arm
 300 mm round showerhead 8 mm thick BRASS
 minimalistic one spray handshower
 150 cm smooth SILVERFLEX Flexible Hose

Conjunto ducha termostática empotrada
 mezclador termostático empotrado 1/2"
 deviastop 2 salidas
 soporte duchita mural con toma de agua
 brazo ducha L.400 mm
 rociador redondo Ø 300 mm es.8 mm de LATÓN
 duchita una función minimal
 flexible liso SILVERFLEX 150 cm



T
20



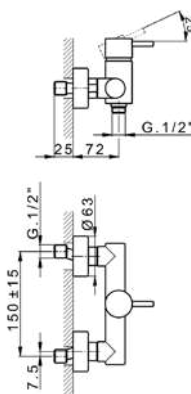
SM000440



Miscelatore monocomando doccia
senza completo doccia
attacco per flessibile 1/2" M

Single lever shower mixer
without shower set
1/2" M flexible connection

Ducha monomando
sin conjunto ducha
conexión para flexible 1/2"M



M
35A

€
21
132,30
2B
186,50
40
172,00
4Q
172,00

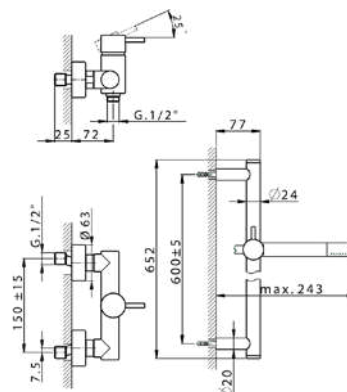
SM000460



Miscelatore monocomando doccia completo
asta saliscendi 60 cm con supporto scorrevole
doccetta monogetto minimale
flessibile liscio SUPREME 150 cm

Single lever shower mixer, with shower set
60 cm slide rail kit with sliding bracket
minimalistic one spray handshower
150 cm SUPREME smooth flexible hose

Ducha monomando con duplex
Barra 60 cm con soporte corredero
duchita una función minimal
flexible liso SUPREME 150 cm



M
35A

€
21
372,50
2B
521,50
40
484,50
4Q
484,50

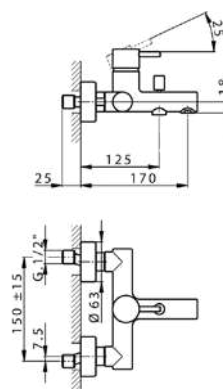
SM000130



Miscelatore monocomando vasca
senza completo doccia
attacco per flessibile 1/2" M

Single lever bath mixer
without shower set
1/2" M flexible connection

Bañera monomando
sin conjunto ducha
conexión para flexible 1/2"M



M
35B

€
21
198,50
2B
278,00
40
258,00
4Q
258,00

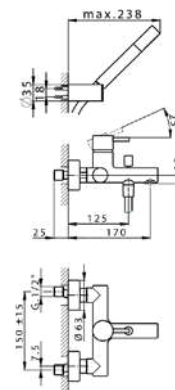
SM000120



Miscelatore monocomando vasca completo
supporto doccetta snodato murale
doccetta monogetto minimale
flessibile liscio SUPREME 150 cm

Single lever bath mixer, with shower set
wall mounted adjustable handshower bracket
minimalistic one spray handshower
150 cm SUPREME smooth flexible hose

Bañera monomando con duplex
soporte duchita articulado mural
duchita una función minimal
flexible liso SUPREME 150 cm



M
35B

€
21
333,50
2B
467,00
40
433,50
4Q
433,50

21	2B	40	4Q
Cromo	Nichel Lucido	Nero Opaco	Bianco Opaco
Chrome	Polished Nickel	Matt Black	Matt White
Cromo	Acero Brillo	Negro Mate	Bianco Mate

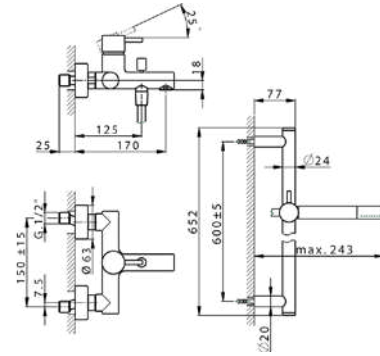
SM00060



Miscelatore monocomando vasca completo
asta saliscendi 60 cm con supporto scorrevole
doccetta monogetto minimale
flessibile liscio SUPREME 150 cm

Single lever bath mixer, with shower set
58 cm Rail with slide bracket
minimalistic one spray handshower
150 cm SUPREME smooth flexible hose

Bañera monomando con duplex
barra 60 cm con soporte corredizo
duchita una función minimal
flexible liso SUPREME 150 cm



M
35B

€
21
438,50
2B
614,00
40
570,00
4Q
570,00

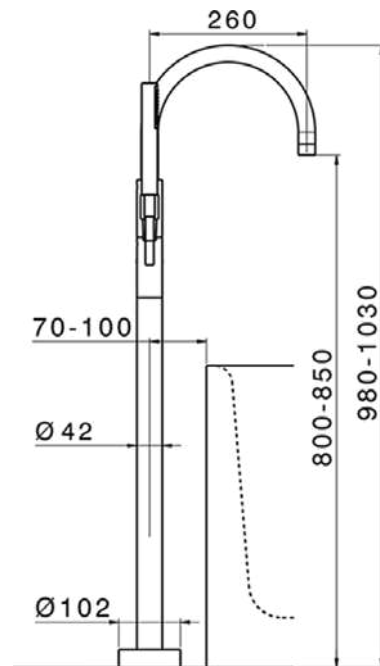
SM014200



Parte esterna monocomando vasca a pavimento
supporto doccetta su colonna
doccetta monogetto minimale
flessibile liscio SUPREME 150 cm
per art. ZA004510

Exposed part for single-lever bath shower mixer
handshower holder on column
minimalistic one spray handshower
150 cm smooth SUPREME Flexible Hose
for items ZA004510

Parte esterna monomando bañera de suelo
soporte duchita sobre columna
duchita una función minimal
flexible liso SUPREME 150 cm
para art. ZA004510



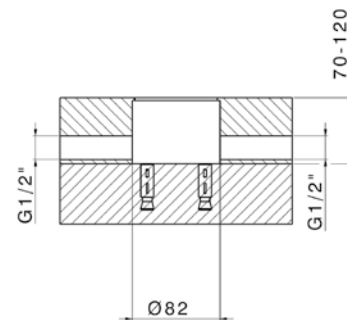
M
35A

€
21
870,00
2B
1.302,00
40
1.194,00
4Q
1.194,00

ZA004510



Parte incasso monocomando free-standing
Concealed single lever free-standing
Parte empotrada monomando free-standing



€
04
210,00

- | | | | | |
|-------------------|--------|-----------------|------------|--------------|
| 04 | 21 | 2B | 40 | 4Q |
| Senza finitura | Cromo | Nichel Lucido | Nero Opaco | Bianco Opaco |
| Without finishing | Chrome | Polished Nickel | Matt Black | Matt White |
| Sin acabado | Cromo | Acero Brillo | Negro Mate | Blanco Mate |

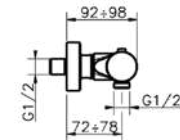
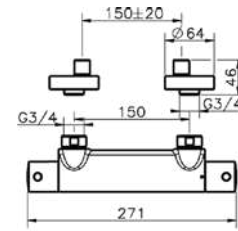
SMT01010



Miscelatore termostatico doccia
senza completo doccia
attacco per flessibile 1/2" M

Thermostatic shower mixer
without shower set
1/2" M flexible connection

Ducha termostática
sin conjunto ducha
conexión para flexible 1/2"M



T
20

€
21
240,00
2B
340,00
40
312,00
4Q
312,00

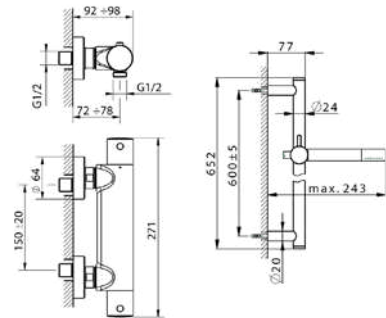
SMS01010



Miscelatore termostatico doccia con saliscendi
asta saliscendi 60 cm con supporto scorrevole
doccetta monogetto minimale
flessibile liscio SUPREME 150 cm

Thermostatic shower mixer with sliding bar
60 cm slide rail kit with sliding bracket
minimalistic one spray handshower
150 cm SUPREME smooth flexible hose

Ducha termostática con barra-corrediza
Barra 60 cm con soporte corredero
duchita una función minimal
flexible liso SUPREME 150 cm



T
20

€
21
480,00
2B
672,00
40
624,00
4Q
624,00

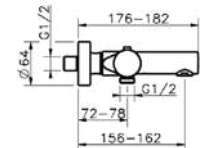
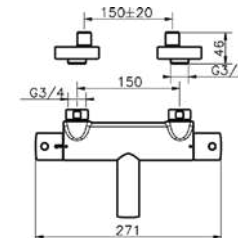
SMT23010



Miscelatore termostatico vasca
senza completo doccia
attacco per flessibile 1/2" M

Thermostatic bath mixer
without shower set
1/2" M flexible connection

Bañera termostática
sin conjunto ducha
conexión para flexible 1/2"M



T
20



€
21
330,00
2B
448,00
40
429,00
4Q
429,00

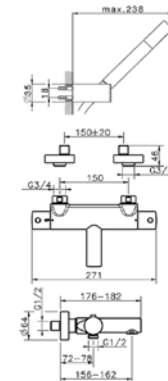
SMD23010



Miscelatore termostatico vasca completo
supporto doccetta murale
doccetta monogetto Minimale
flessibile liscio SUPREME 150 cm

Thermostatic bath mixer, with shower set
wall mounted handshower bracket
minimalistic one spray handshower
150 cm smooth SUPREME Flexible Hose

Bañera termostática con duplex
soporte duchita mural
duchita una función minimal
flexible liso SUPREME 150 cm



T
20



€
21
465,00
2B
651,00
40
604,50
4Q
604,50

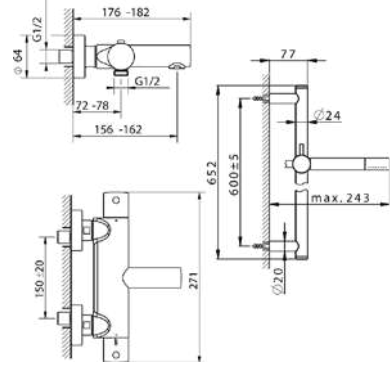
21	2B	40	4Q
Cromo	Nichel Lucido	Nero Opaco	Bianco Opaco
Chrome	Polished Nickel	Matt Black	Matt White
Cromo	Acero Brillo	Negro Mate	Bianco Mate

SMS23010

Miscelatore termostatico vasca con saliscendi asta saliscendi 60 cm con supporto scorrevole doccetta monogetto minimale flessibile liscio SUPREME 150 cm

Thermostatic bath-shower mixer with sliding bar 60 cm slide rail kit with sliding bracket minimalistic one spray handshower 150 cm SUPREME smooth flexible hose

Bañera termostática con barra-corrediza barra 60 cm con soporte corredero duchita una función minimal flexible liso SUPREME 150 cm



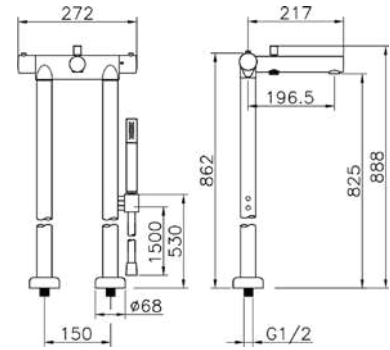
- € 21
- 570,00
- 2B
- 798,00
- 40
- 741,00
- 4Q
- 741,00

SMT39010

Completo termostatico Vasca Free Standing doccetta monogetto minimale flessibile liscio SUPREME 150 cm

Free-Standing Bath/S. Thermo Set minimalistic one spray handshower 150 cm smooth SUPREME Flexible Hose

Conjuntto termostático Banera de suelo duchita una función minimal flexible liso SUPREME 150 cm



- € 21
- 970,00
- 2B
- 1.358,00
- 40
- 1.261,00
- 4Q
- 1.261,00

21	2B	40	4Q
Cromo	Nichel Lucido	Nero Opaco	Bianco Opaco
Chrome	Polished Nickel	Matt Black	Matt White
Cromo	Acero Brillo	Negro Mate	Blanco Mate

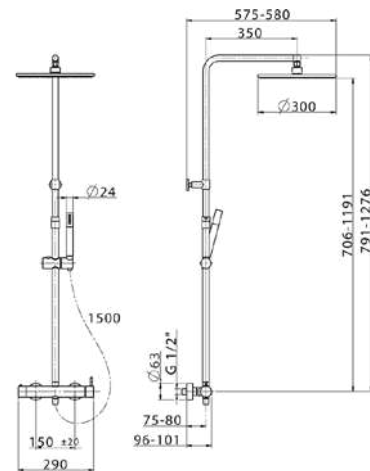
SM004030



Colonna doccia monocomando 2 funzioni
 deviastop 2 uscite
 colonna telescopica
 supporto doccetta scorrevole
 doccetta monogetto minimale
 soffione tondo D.300 mm sp.8 mm in OTTONE
 flessibile liscio SUPREME 150 cm

2-function single lever shower set
 2 outlet deviastop
 adjustable riser column
 sliding shower bracket
 minimalistic one spray handshower
 300 mm round showerhead 8 mm thick BRASS
 150 cm smooth SUPREME Flexible Hose

Columna monomando ducha 2 funciones
 deviastop 2 salidas
 columna telescópica
 soporte duchita corredero
 duchita una función minimal
 rociador redondo Ø 300 mm es.8 mm de LATÓN
 flexible liso SUPREME 150 cm



€
 21
 720,00
 40
 1.000,00
 4Q
 1.000,00



M
 35A

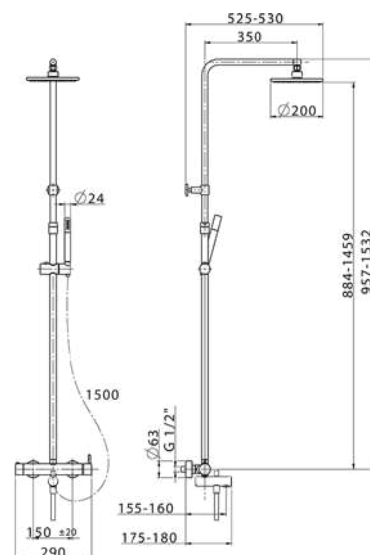
SM004120



Colonna vasca monocomando 3 funzioni
 deviastop 2 uscite
 colonna telescopica
 supporto doccetta scorrevole
 doccetta monogetto minimale
 soffione tondo D.200 mm sp.8 mm in OTTONE
 flessibile liscio SUPREME 150 cm

3-functions single lever bath set
 2 outlet deviastop cartridge
 adjustable riser column
 sliding handshower bracket
 minimalistic one spray handshower
 200 mm round showerhead 8 mm thick BRASS
 150 cm smooth SUPREME Flexible Hose

Columna monomando bañera 3 funciones
 deviastop 2 salidas
 columna telescópica
 soporte duchita corredero
 duchita una función minimal
 rociador redondo Ø 200 mm es.8 mm de LATÓN
 flexible liso SUPREME 150 cm



€
 21
 650,00



M
 35A

21 Cromo
 40 Nero Opaco
 4Q Bianco Opaco
 Cromo Chrome
 Nero Opaco Matt Black
 Bianco Opaco Matt White
 Bianco Mate

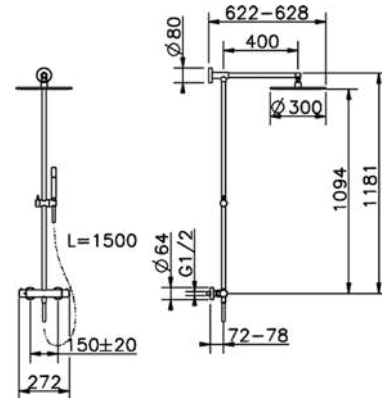
SMC78010



Colonna doccia termostatica 2 funzioni
 deviastop 2 uscite
 colonna fissa
 supporto doccetta scorrevole in Ottone
 doccetta monogetto minimale
 soffione tondo D.300 mm sp.8 mm in OTTONE
 flessibile liscio SUPREME 150 cm

2-functions Thermostatic shower set
 2 outlets deviastop
 not adjustable column
 sliding shower bracket
 minimalistic one spray handshower
 300 mm round showerhead 8 mm thick BRASS
 150 cm smooth SUPREME Flexible Hose

Columna termostática ducha 2 funciones
 deviastop 2 salidas
 columna fija
 soporte duchita corredero en Latón
 duchita una función minimal
 rociador redondo Ø 300 mm es.8 mm de LATÓN
 flexible liso SUPREME 150 cm



T
20



€
 21
 950,00
 2B
 1.425,00
 40
 1.330,00
 4Q
 1.330,00

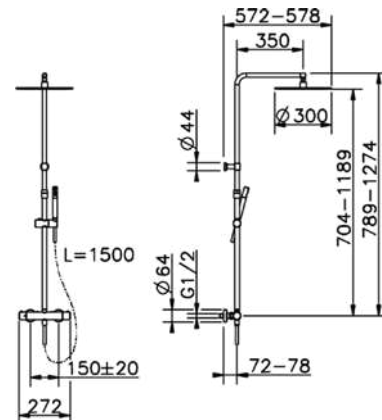
SMC84010



Colonna doccia termostatica 2 funzioni
 deviastop 2 uscite
 colonna telescopica
 supporto doccetta scorrevole
 doccetta monogetto minimale
 soffione tondo D.300 mm sp.8 mm in OTTONE
 flessibile liscio SILVERFLEX 150 cm

2-functions Thermostatic shower set
 2 outlet deviastop
 adjustable riser column
 sliding handshower holder
 minimalistic one spray handshower
 300 mm round showerhead 8 mm thick BRASS
 150 cm smooth SILVERFLEX Flexible Hose

Columna termostática ducha 2 funciones
 deviastop 2 salidas
 columna telescópica
 soporte duchita corredizo
 duchita una función minimal
 rociador redondo Ø 300 mm es.8 mm de LATÓN
 flexible liso SILVERFLEX 150 cm



T
20



€
 21
 840,00

21	2B	40	4Q
Cromo	Nichel Lucido	Nero Opaco	Bianco Opaco
Chrome	Polished Nickel	Matt Black	Matt White
Cromo	Acero Brillo	Negro Mate	Bianco Mate

SMC85010

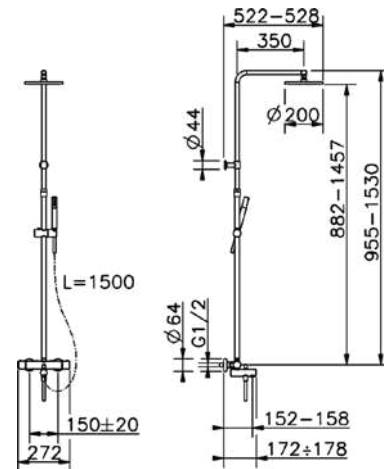
€ 21
940,00



Colonna vasca termostatica 3 funzioni
deviastop 2 uscite
colonna telescopica
supporto doccetta scorrevole
doccetta monogetto minimale
soffione tondo D.200 mm sp.8 mm in OTTONE
flessibile liscio SUPREME 150 cm

3-functions Thermostatic shower set
2 outlet deviastop
adjustable riser column
sliding handshower holder
minimalistic one spray handshower
200 mm round showerhead 8 mm thick BRASS
150 cm smooth SUPREME Flexible Hose

Columna termostática bañera 3 funciones
deviastop 2 salidas
columna telescópica
soporte duchita corredizo
duchita una función minimal
rociador redondo Ø 200 mm es.8 mm de LATÓN
flexible liso SUPREME 150 cm



T
20



SMC90010

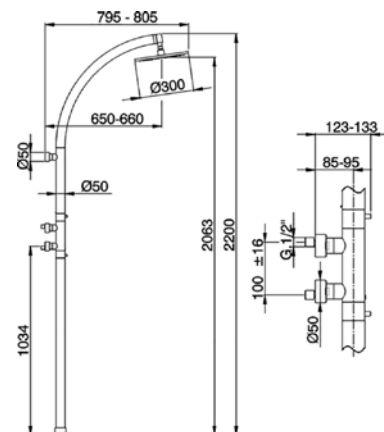
€ 21
2.084,30



Colonna doccia termostatica da pavimento
miscelatore termostatico interasse 100 mm
colonna fissa
soffione tondo D.300 mm sp.8 mm in OTTONE

Thermostatic floor-mounted shower column
thermostatic mixer 100 mm centre to centre
not adjustable column
300 mm round showerhead 8 mm thick BRASS

Columna termostática ducha de suelo
mezclador termostático entre-ejes 100 mm
columna fija
rociador redondo Ø 300 mm es.8 mm de LATÓN



T
A2

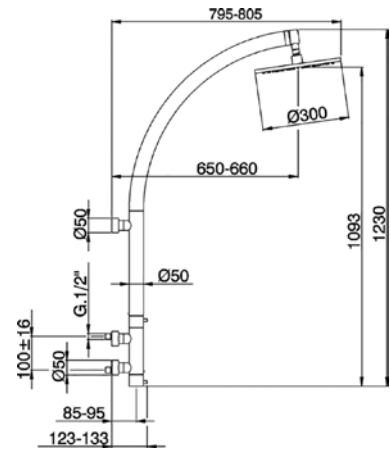
SMC91010

€ 21
1.643,00

Colonna doccia termostatica murale
 miscelatore termostatico interasse 100 mm
 colonna fissa
 soffione tondo D.300 mm sp.8 mm in OTTONE

Thermostatic wall-mounted shower column
 thermostatic mixer 100 mm centre to centre
 not adjustable column
 300 mm round showerhead 8 mm thick BRASS

Columna termostática ducha mural
 mezclador termostático entre-ejes 100 mm
 columna fija
 rociador redondo Ø 300 mm es.8 mm de LATÓN



T
A2

418 ZEN SHOWER

576 SHOWER

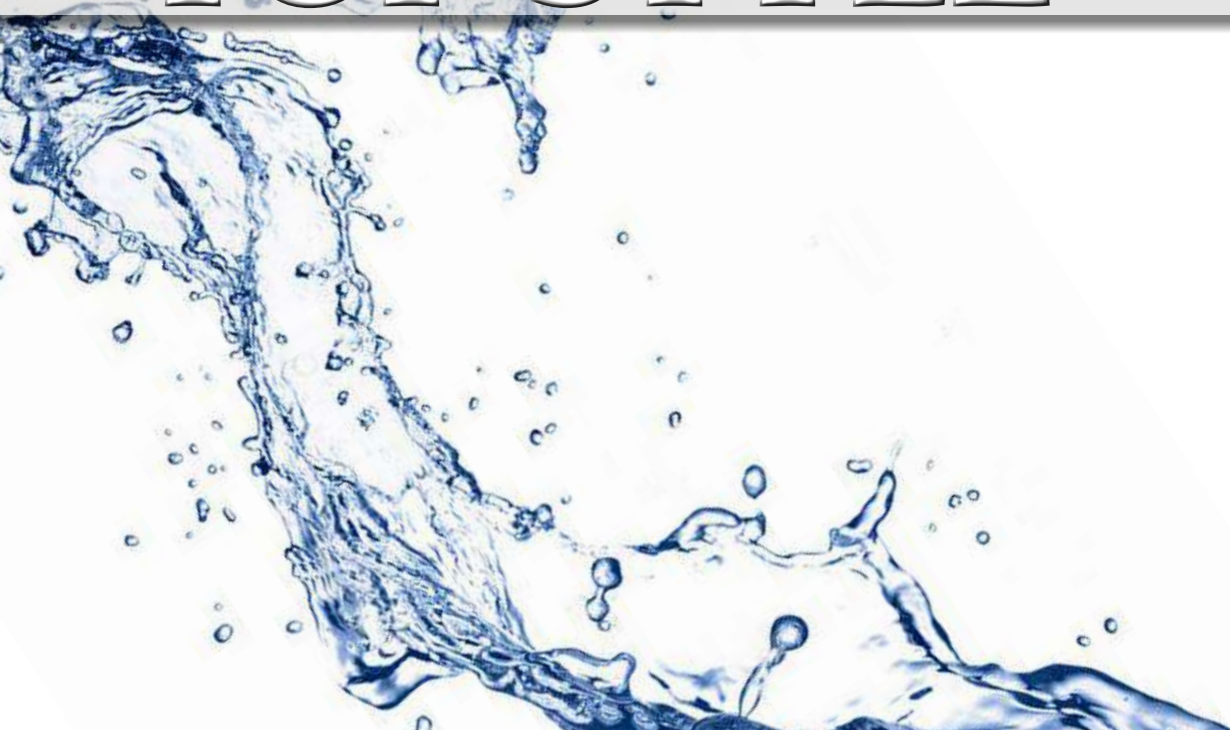
624 KITCHEN

674 IDROSCOPINI

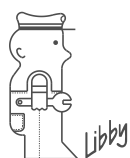
686 COMPLEMENTI

720 RICAMBI

TOP STYLE



BARCELONA



cisal
RUBINETTERIA



VITONE CERAMICO DA 1/2" GARANTITO

Il vitone ceramico C ISAL, con rotazione di 90°, è stato realizzato rispettando le norme più importanti nel settore: NF-Francesi e DIN-Tedesche. Un preciso accoppiamento dei vari componenti, dischi ceramici curati nella finitura superficiale e lubrificati con grassi particolari, garantiscono una perfetta morbidezza di funzionamento.

GUARANTEED 1/2" CERAMIC HEADVALVE

Cisal's ceramic headvalve, with 90° rotation, has been realized in full respect of the most important standards in this field: French NF and German DIN standards. A precise coupling of all components and ceramic disks, which are controlled on surface finishings and lubricated with special greases, guarantee a perfect and smooth functioning.

TÊTE CERAMIQUE 1/2" GARANTIE

La tête céramique Cisal, avec rotation de 90°, a été réalisée en respectant les normes NF-Françaises, DIN-Allemandes. Un montage précis des divers composants: disques céramiques, dont le polissage est très soigné, et lubrifiés au montage avec des graisses particulières garantissent une parfaite souplesse de fonctionnement.

KERAMIKOBERTEIL - GARANTIERT -

Gemäß der deutschen und der französischen Norm wurde dieses Oberteil, mit einem Schwenkbereich von 90 Grad entwickelt. Eine spezielle Fettschicht garantiert die Leichtgängigkeit und eine präzise Bedienung.

MONTURA CERÁMICA DE 1/2" GARANTIZADA

La montura cerámica CISAL, con rotación de 90°, se ha realizado respetando las normas más importantes en el sector: las francesas NF y las alemanas DIN. Un perfecto acoplamiento de los diferentes componentes, de los discos cerámicos, con un esmerado acabado superficial, y lubricados con grasas especiales, garantiza una suavidad inigualable del funcionamiento.



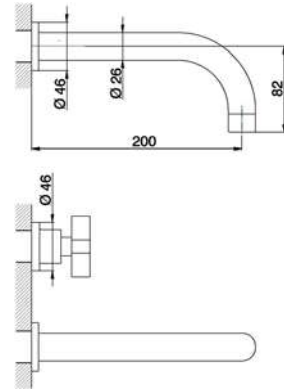
BA013510



Parte esterna lavabo a parete
per art. ZA003510

Exposed part for concealed washbasin mixer
for item ZA003510

Parte esterna lavabo de pared
para art. ZA003510



€
21
163,90
2A
238,00
40
229,00

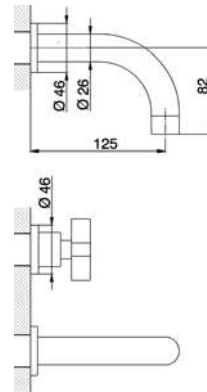
BA013511



Parte esterna lavabo a parete
per art. ZA003510

Exposed part for concealed washbasin mixer
for item ZA003510

Parte esterna lavabo de pared
para art. ZA003510



€
21
157,50
2A
228,00
40
220,00

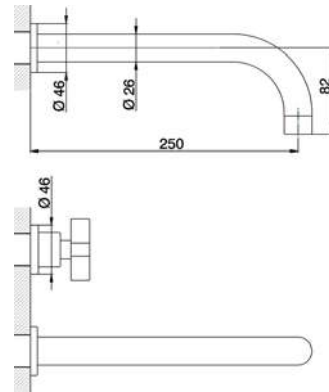
BA013512



Parte esterna lavabo a parete
per art. ZA003510

Exposed part for concealed washbasin mixer
for item ZA003510

Parte esterna lavabo de pared
para art. ZA003510



€
21
188,20
2A
273,00
40
264,00

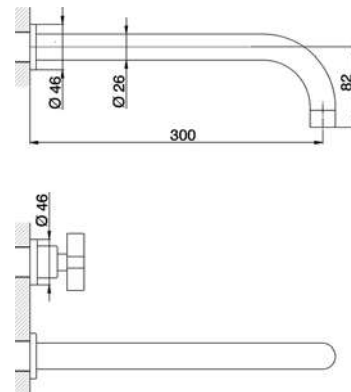
BA013513



Parte esterna lavabo a parete
per art. ZA003510

Exposed part for concealed washbasin mixer
for item ZA003510

Parte esterna lavabo de pared
para art. ZA003510

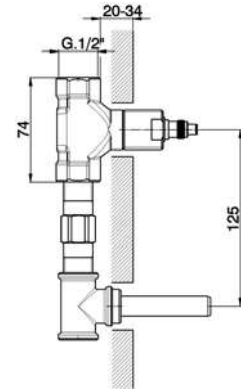


€
21
218,30
2A
316,00
40
305,00

ZA003510



Parte incasso lavabo a parete
 Concealed washbasin mixer
 Parte empotrada lavabo de pared

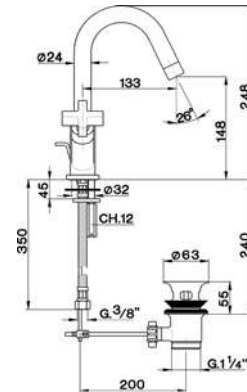


€
 04
 118,00

BA000510



Miscelatore lavabo
 con scarico automatico 1"1/4
 flex inox G.3/8"
 Washbasin mixer
 with automatic 1"1/4 automatic pop-up waste
 G.3/8" stainless steel flexible hoses
 Lavabo
 con desagüe automático 1"1/4
 latiguillos acero G.3/8"

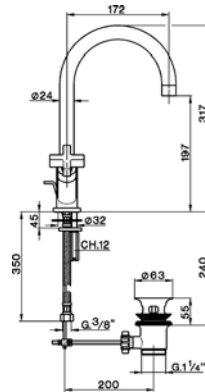


€
 21
 272,50
 2A
 395,00
 40
 381,00

BA000520



Miscelatore lavabo
 con scarico automatico 1"1/4
 flex inox G.3/8"
 Washbasin mixer
 with automatic 1"1/4 automatic pop-up waste
 G.3/8" stainless steel flexible hoses
 Lavabo
 con desagüe automático 1"1/4
 latiguillos acero G.3/8"

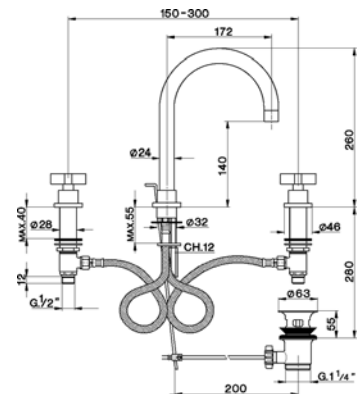


€
 21
 304,60
 2A
 442,00
 40
 426,00

BA001060



Miscelatore lavabo 3 fori
 con scarico automatico 1"1/4
 3 hole washbasin mixer
 with automatic 1"1/4 automatic pop-up waste
 Lavabo 3 agujeros
 con desagüe automático 1"1/4



€
 21
 329,10
 2A
 477,00
 40
 461,00

04 Senza finitura / Without finishing / Sin acabado
 21 Cromo / Chrome / Cromo
 2A Nichel Satinato Spazzolato / Satin Brushed Nickel / Niquel Satinado Cepillado

40 Nero Opaco / Matt Black / Negro Mate

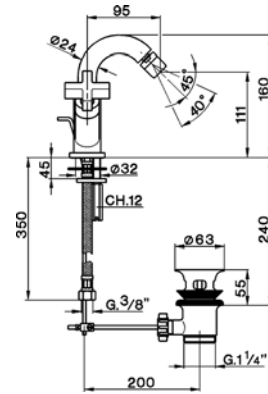
BA000550



Miscelatore bidet
con scarico automatico 1"1/4
flex inox G.3/8"

Bidet mixer
with automatic 1"1/4 automatic pop-up waste
G.3/8" stainless steel flexible hoses

Bidé
con desagüe automático 1"1/4
latiguillos acero G.3/8"



€
21
272,50
2A
395,00
40
381,00

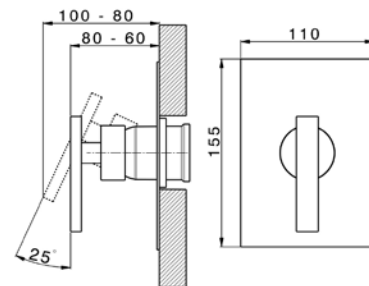
BV003000



Parte esterna monocomando doccia incasso
senza parte incasso
per art. ZA005300-ZA005301

Exposed part for concealed S.L. shower valve
without concealed part
for item ZA005300-ZA005301

Parte externa monomando ducha empotrada
sin parte empotrada
para art. ZA005300-ZA005301



€
21
128,00
2A
198,00
40
179,20

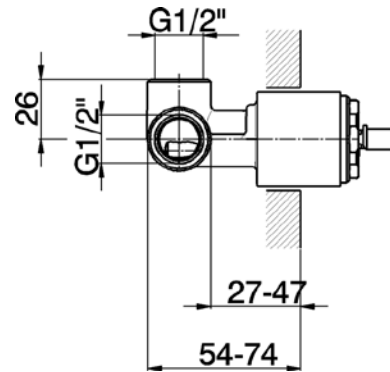
ZA005300



Parte incasso monocomando doccia
doccia incasso 1/2"
senza parte esterna

Concealed single lever shower mixer
1/2" concealed shower
without trim kit

Parte empotrada monomando ducha
ducha empotrada 1/2"
sin parte esterna



€
04
54,60

M
35C

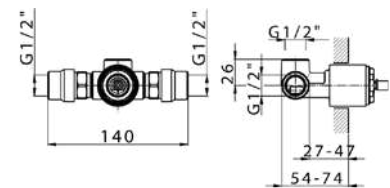
ZA005301



Parte incasso monocomando doccia
doccia incasso 1/2"
senza parte esterna
con silenziatori

Concealed single lever shower mixer
1/2" concealed shower
without trim kit
with noise reducers

Parte empotrada monomando ducha
ducha empotrada 1/2"
sin parte esterna
con silenciadores



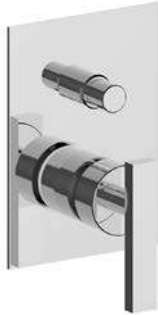
€
04
83,00

M
35C

04 Senza finitura / Without finishing / Sin acabado
21 Cromo
2A Nichel Satinato Spazzolato / Satin Brushed Nickel / Niquel Satinado Cepillado

40 Nero Opaco / Matt Black / Negro Mate

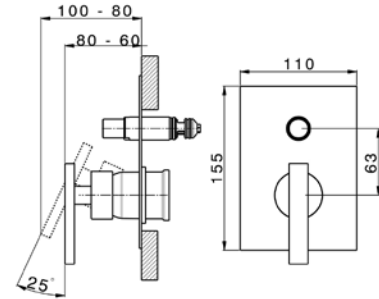
BV002100



Parte esterna monocomando vasca-doccia incasso
deviatore automatico 2 uscite
senza parte incasso
per art. ZA005210-ZA005211

Exposed part for concealed S.L.bath-shower valve
2 outlet automatic diverter
without concealed part
for item ZA005210-ZA005211

Parte esterna monomando baño/ducha empotrado
desviador automático 2 salidas
sin parte empotrada
para art. ZA005210-ZA005211



€
21
198,80
2A
288,00
40
278,00

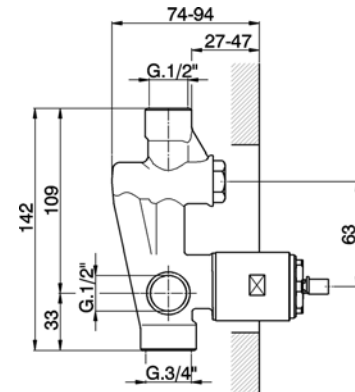
ZA005210



Parte incasso monocomando vasca-doccia
deviatore 2 uscite 1/2" e 3/4"
senza parte esterna

Concealed single lever bath-shower mixer
1/2" and 3/4" 2 Outlet diverter
without trim kit

Parte empotrada monomando baño/ducha
desviador 2 salidas 1/2" y 3/4"
sin parte externa



€
04
76,70

M
35C

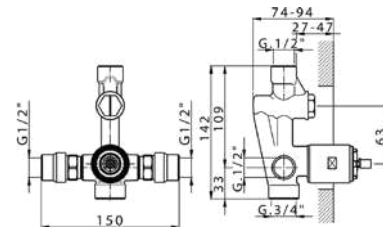
ZA005211



Parte incasso monocomando vasca-doccia
deviatore 2 uscite 1/2" e 3/4"
senza parte esterna
con silenziatori

Concealed single lever bath-shower mixer
1/2" and 3/4" 2 Outlet diverter
without trim kit
with silencers

Parte empotrada monomando baño/ducha
desviador 2 salidas 1/2" y 3/4"
sin parte externa
con silenciadores



€
04
105,60

M
35C

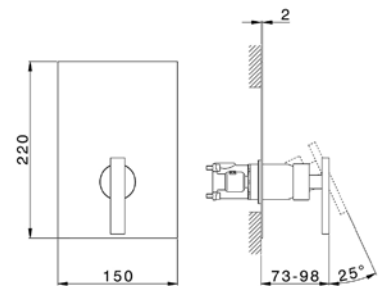
BA0BM010



Completo Monocomando per One-Box
1 uscita
profondità minima di installazione 67 mm
senza parte incasso
per art. ZA00B030-ZA00B031

Exposed part for Single Lever One Box Valve
1 Outlet
Minimum depth of installation: 67 mm
without concealed part
for items ZA00B030-ZA00B031

Conjunto Monomando para One-Box
1 salida
profundidad mínima de instalación 67 mm
sin parte empotrada
para art. ZA00B030-ZA00B031



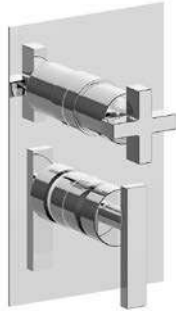
€
21
260,00
2A
377,00
40
364,00

M
35D

04 Senza finitura / Without finishing / Sin acabado
21 Cromo
2A Nichel Satinato Spazzolato / Satin Brushed Nickel / Niquel Satinado Cepillado

40 Nero Opaco / Matt Black / Negro Mate

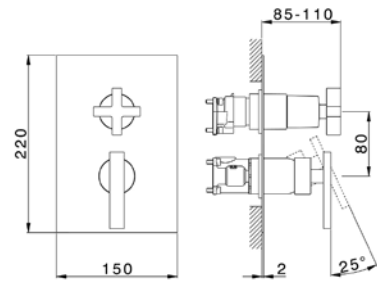
BA0BM030



Completo Monocomando per One-Box
con deviatore 2-3 uscite
profondità minima di installazione 67 mm
senza parte incasso
per art. ZA00B030-ZA00B031

Exposed part for Single Lever One Box Valve
with 2-3 outlet diverter
Minimum depth of installation: 67 mm
without concealed part
for items ZA00B030-ZA00B031

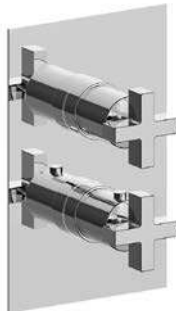
Conjunto Monomando para One-Box
con desviador 2-3 salidas
profundidad mínima de instalación 67 mm
sin parte empotrada
para art. ZA00B030-ZA00B031



M
35D

€
21
380,00
2A
551,00
40
532,00

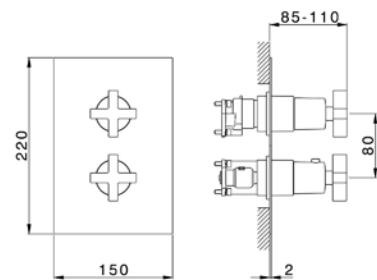
BA0BT030



Completo Termostatico per One-Box
con deviastop 1-2-3 uscite
profondità minima di installazione 67 mm
senza parte incasso
per art. ZA00B030-ZA00B031

Exposed part for Thermostatic One Box Valve
with 1-2-3 outlet deviastop
Minimum depth of installation: 67 mm
without concealed part
for items ZA00B030-ZA00B031

Conjunto Termostático para One-Box
con deviastop 1-2-3 salidas
profundidad mínima de instalación 67 mm
sin parte empotrada
para art. ZA00B030-ZA00B031



T
20P



€
21
540,00
2A
783,00
40
756,00

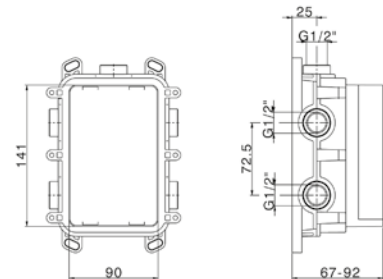
ZA00B030



One-Box Universale per incasso
per termostatico o monocomando 1,2 o 3 uscite
senza parte esterna
senza silenziatori
con guarnizione per sigillatura

One Box Universal Concealed Part
for 1,2 or 3 outlet thermostatic or single lever
without trim kit
without noise reducers
with sealing gasket

One-Box Universal para empotrado
para termostático o monomando 1,2 o 3 salidas
sin parte externa
sin silenciadores
con junta para sellado



€
04
158,00

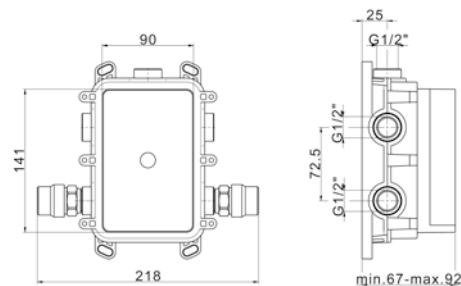
ZA00B031



One-Box Universale per incasso
per termostatico o monocomando 1,2 o 3 uscite
senza parte esterna
con silenziatori
con guarnizione per sigillatura

One Box Universal Concealed Part
for 1,2 or 3 outlet thermostatic or single lever
without trim kit
with noise reducers
with sealing gasket

One-Box Universal para empotrado
para termostático o monomando 1,2 o 3 salidas
sin parte externa
con silenciadores
con junta para sellado



€
04
188,00

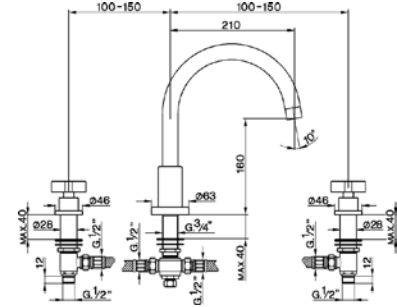
04 Senza finitura / Without finishing / Sin acabado
21 Cromo / Chrome / Cromo
2A Nichel Satinato Spazzolato / Satin Brushed Nickel / Niquel Satinado Cepillado

40 Nero Opaco / Matt Black / Negro Mate

BA000250



Miscelatore bordo vasca 3 fori
Deck mounted 3-hole bath mixer
Borde bañera 3 agujeros

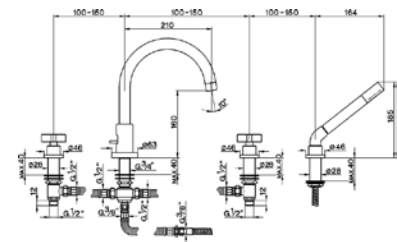


€
21
459,10
2A
665,00
40
642,00

BA000260



Miscelatore bordo vasca 4 fori
deviatore automatico 2 uscite
doccetta monogetto minimale
flex Ottone 175 cm
Deck-mounted 4-hole bath mixer
2 outlet automatic diverter
minimalistic one spray handshower
175 cm Brass flexible hose
Borde bañera 4 agujeros
desviador automático 2 salidas
duchita una función minimal
flexible de Latón 175 cm

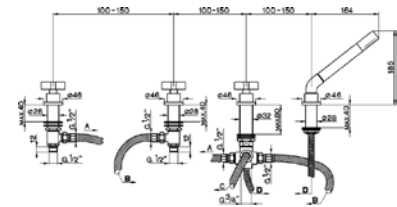


€
21
590,30
2A
856,00
40
826,00

BA000290



Miscelatore bordo vasca 4 fori
deviatore 2 uscite
doccetta monogetto minimale
flex inox 175 cm
Deck-mounted 4-hole bath mixer
2 outlet diverter
minimalistic one spray handshower
175 cm inox flexible hose
Borde bañera 4 agujeros
desviador 2 salidas
duchita una función minimal
flexible inox 175 cm

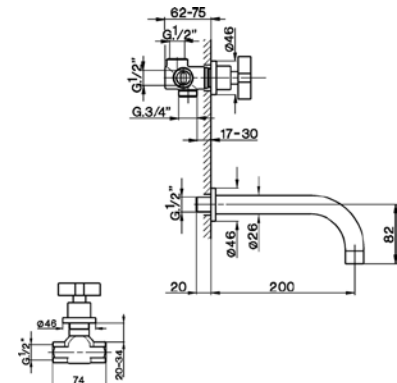


€
21
525,40
2A
762,00
40
735,00

BA000210



Miscelatore vasca-doccia incasso 4 fori
con deviatore 2 uscite
senza scarico automatico
Concealed 4-hole bath/shower valve
with 2 outlet diverter
without automatic pop-up waste
Baño/ducha empotrado 4 agujeros
con desviador 2 salidas
sin desagüe automático



€
21
351,00
2A
509,00
40
491,00

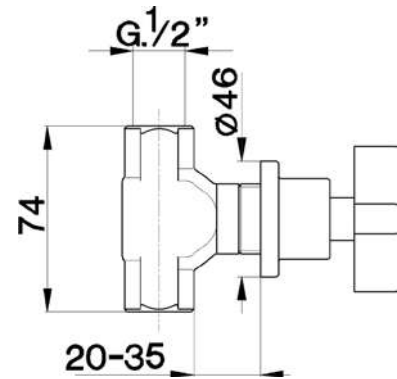
BA000310



Rubinetto d'arresto incasso
uscita 1/2" F

Concealed stop valve
1/2" F outlet

Llave de paso empotrada
salida 1/2" F



€
21
91,50
2A
133,00
40
128,00

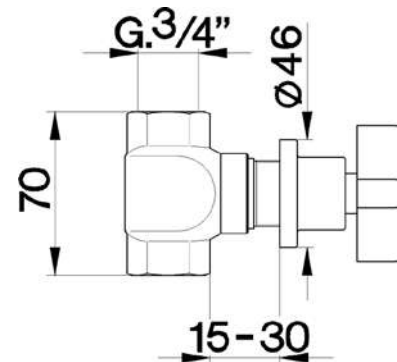
BA000303



Rubinetto d'arresto incasso
uscita 3/4" F

Concealed stop valve
3/4" D outlet

Llave de paso empotrada
salida 3/4" F



€
21
94,50
2A
137,00
40
132,00

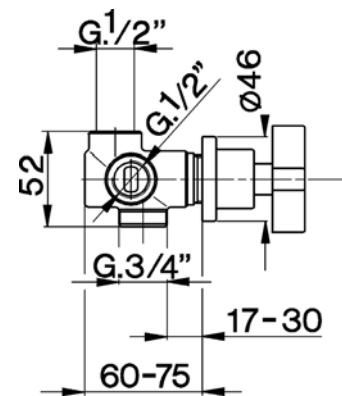
BA000200



Deviatore incasso 2 uscite

Concealed 2-outlets diverter

Desviador empotrado 2 salidas



€
21
101,30
2A
147,00
40
142,00

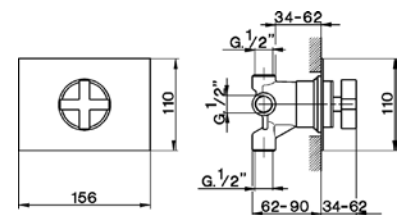
BA000270



Deviatore incasso 3 uscite
uscite 1/2" F

Concealed 3-outlets diverter
1/2" F outlets

Desviador empotrado 3 salidas
salida 1/2" F



€
21
241,70
2A
350,00
40
338,00

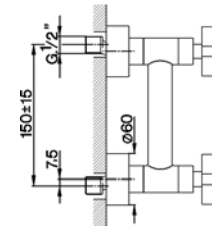
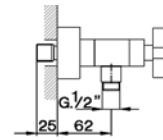
BA000443



Miscelatore doccia
senza completo doccia
attacco per flessibile 1/2" M

Shower mixer
without shower set
1/2" M flexible connection

Ducha
sin conjunto ducha
conexión para flexible 1/2" M



€
21
263,70
2A
382,00
40
369,00

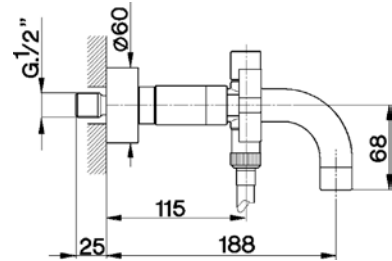
BA000133



Miscelatore vasca
senza completo doccia
attacco per flessibile 1/2" M

Bath mixer
without shower set
1/2" M flexible connection

Bañera
sin conjunto ducha
conexión para flexible 1/2" M



€
21
366,90
2A
546,00
40
527,00

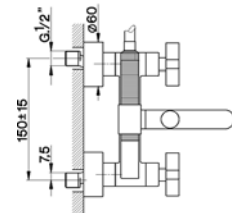
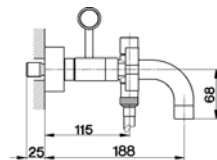
BA000103



Miscelatore vasca completo
doccetta monogetto minimale
flex PVC 150 cm

Bath mixer, full equipment
minimalistic one spray handshower
150 cm PVC Flexible Hose

Bañera con duplex
duchita una función minimal
flexible PVC 150 cm



€
21
453,00
2A
657,00
40
634,00

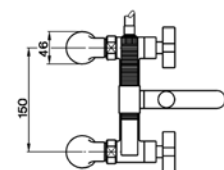
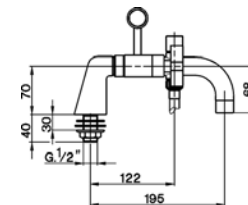
BA000090



Miscelatore vasca completo
con colonnette bordo vasca
doccetta monogetto minimale
flex PVC 150 cm

Bath mixer, full equipment
with deck mount pillass
minimalistic one spray handshower
150 cm PVC Flexible Hose

Bañera con duplex
con columnitas border bañera
duchita una función minimal
flexible PVC 150 cm



€
21
475,00
2A
690,00
40
666,00

21	2A	40
Cromo	Nichel Satinato Spazzolato	Nero Opaco
Chrome	Satin Brushed Nickel	Matt Black
Cromo	Niquel Satinado Cepillado	Negro Mate

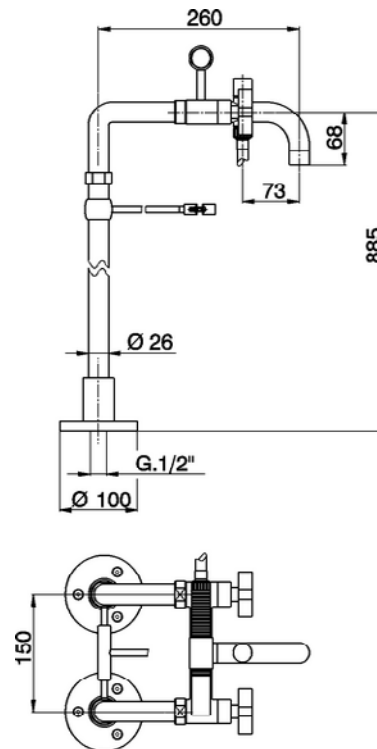
BA004200



Miscelatore vasca colonne pavimento
supporto doccetta su forcella
doccetta monogetto minimale
flex Ottone 150 cm

Bath mixer, with floor pillar legs
handshower holder on cradle
minimalistic one spray handshower
150 cm Brass Flexible Hose

Bañera sobre columnas de suelo
soporte duchita sobre horquilla
duchita una función minimal
flexible de Latón 150 cm



€
21
996,00
2A
1.500,00
40
1.398,00

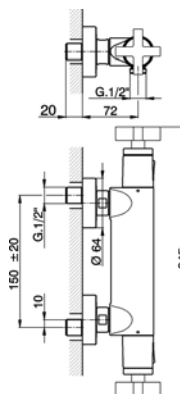
BAT01010



Miscelatore termostatico doccia
senza completo doccia
attacco per flessibile 1/2" M

Thermostatic shower mixer
without shower set
1/2" M flexible connection

Ducha termostática
sin conjunto ducha
conexión para flexible 1/2"M



€
21
273,40
2A
396,00
40
382,00

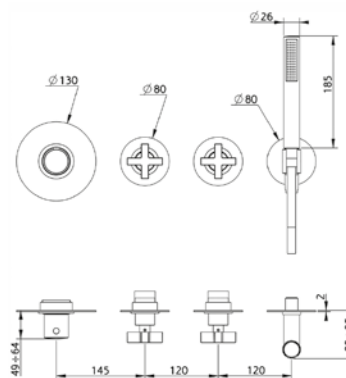
BA00R250



Parte esterna termo doccia incasso 2 funzioni
doccetta monogetto minimale D.26 mm
presa d'acqua 1/2"
flessibile liscio SILVERFLEX 150 cm
per art. ZA01R251

Cover Part for 2 Outlet Concealed Thermo. Valve
D.26 mm minimalistic one spray handshower
1/2" wall elbow
150 cm smooth SILVERFLEX Flexible Hose
for item ZA01R251

Parte externa termostático ducha 2 funciones
duchita una función minimal Ø26 mm
toma de agua 1/2"
flexible liso SILVERFLEX 150 cm
para art. ZA01R251



€
21
320,00
2A
496,00
40
448,00

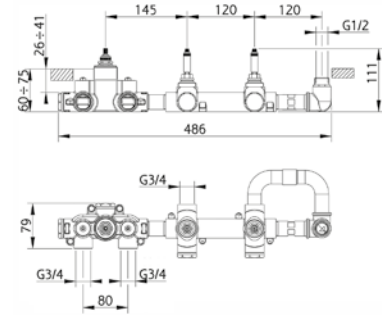
21 Cromo
2A Nichel Satinato Spazzolato
40 Chrome
Satin Brushed Nickel
Cromo Niquel Satinado Cepillado

40 Nero Opaco
Matt Black
Negro Mate

ZA01R251

€ 04
430,00

Parte incasso termostatico 2 funzioni
2 functions Concealed Thermostatic Valve
Parte empotrada termostático ducha 2 funciones



T
20P

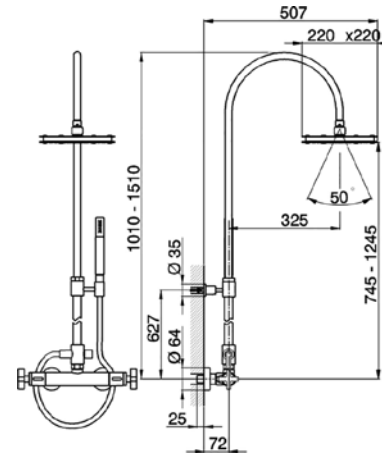
BA004081

€ 21
771,80
2A
1.120,00
40
1.080,00

Colonna doccia termostatica 2 funzioni
deviatore 2 uscite
colonna telescopica
con supporto doccetta fisso
doccetta monogetto minimale
soffione quad
flex PVC 150 cm

Thermostatic shower column, 2-functions
2 outlet diverter
adjustable riser column
with not sliding handshower bracket
minimalistic one spray handshower
Quad head shower
150 cm PVC Flexible Hose

Columna termostática ducha 2 funciones
desviador 2 salidas
columna telescópica
con soporte duchita fijo
duchita una función minimal
rociador quad
flexible PVC 150 cm



T
A1



- | | | | |
|-------------------|--------|----------------------------|------------|
| 04 | 21 | 2A | 40 |
| Senza finitura | Cromo | Nichel Satinato Spazzolato | Nero Opaco |
| Without finishing | Chrome | Satin Brushed Nickel | Matt Black |
| Sin acabado | Cromo | Niquel Satinado Cepillado | Negro Mate |

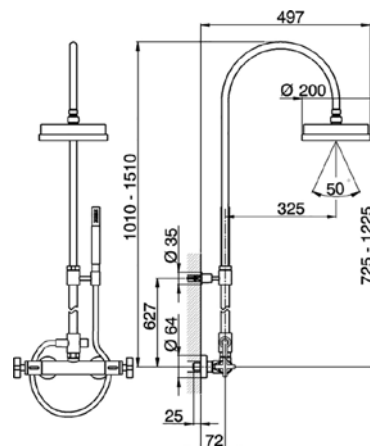
BA004080



Colonna doccia termostatica 2 funzioni
 deviatore 2 uscite
 colonna telescopica
 con supporto doccetta fisso
 doccetta monogetto minimale
 soffione tondo D.200 mm
 flex PVC 150 cm

Thermostatic shower column, 2-functions
 2 outlet diverter
 adjustable riser column
 with not sliding handshower bracket
 minimalistic one spray handshower
 200 mm Round Head Shower
 150 cm PVC Flexible Hose

Columna termostática ducha 2 funciones
 desviador 2 salidas
 columna telescópica
 con soporte duchita fijo
 duchita una función minimal
 rociador redondo Ø 200 mm
 flexible PVC 150 cm



T
A1



€
21
771,80
2A
1.120,00
40
1.080,00

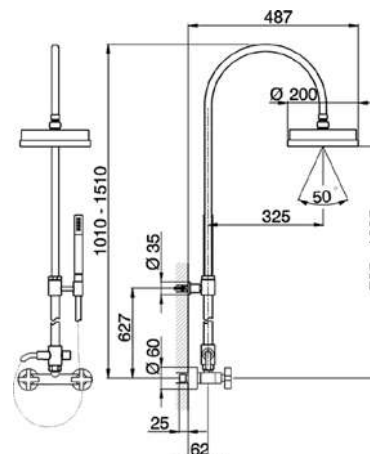
BA004051



Colonna miscelatore doccia 2 funzioni
 deviatore 2 uscite
 colonna telescopica
 con supporto doccetta fisso
 doccetta monogetto minimale
 soffione tondo D.200 mm
 flex PVC 150 cm

Bath-shower, 2-functions
 2 outlet diverter
 adjustable riser column
 with not sliding handshower bracket
 minimalistic one spray handshower
 200 mm Round Head Shower
 150 cm PVC Flexible Hose

Columna ducha 2 funciones
 desviador 2 salidas
 columna telescópica
 con soporte duchita fijo
 duchita una función minimal
 rociador redondo Ø 200 mm
 flexible PVC 150 cm



€
21
716,60
2A
1.120,00
40
1.080,00

21 Cromo
 2A Nichel Satinato Spazzolato
 Chrome Satin Brushed Nickel
 Cromo Niquel Satinado Cepillado
 40 Nero Opaco
 Matt Black
 Negro Mate

418 ZEN SHOWER

576 SHOWER

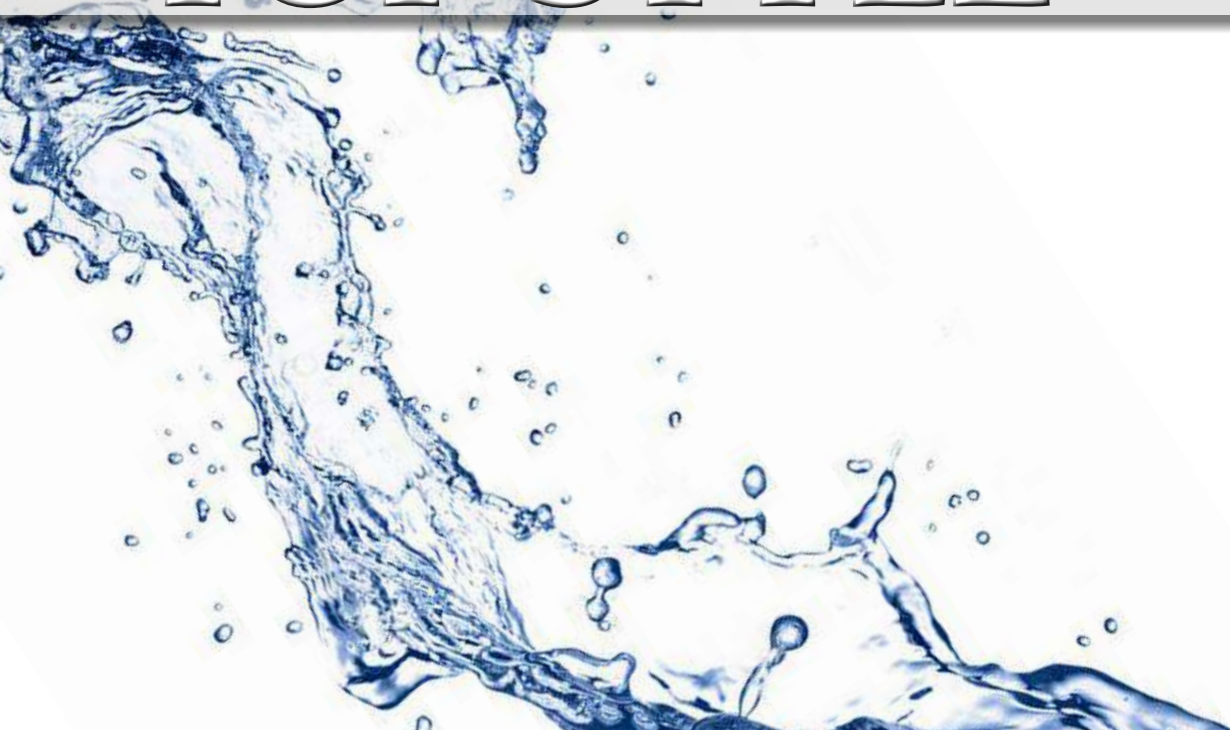
624 KITCHEN

674 IDROSCOPINI

686 COMPLEMENTI

720 RICAMBI

TOP STYLE



ACCESSORI BAGNO

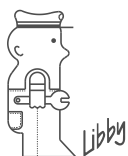


Articoli SYSTEM

Coordinabili con/Matchable with/Combinable con/Coordonné avec/Für serie Nuova Less, Less Minimal, Step, Lineaviva, Slim, Barcelona

Articoli QUAD

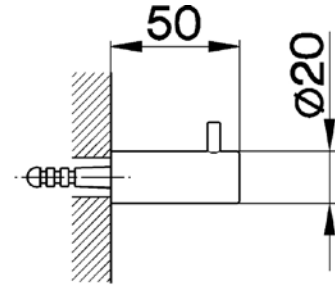
Coordinabili con/Matchable with/Combinable con/Coordonné avec/Für serie Kawa, Wave, Roadster Accent, Roadster



cisal
RUBINETTERIA

SY090710

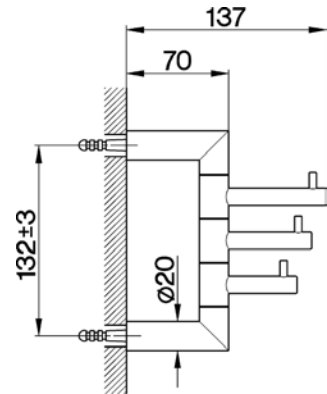
Appendino singolo
Single hook
Percha



- €
- 21
- 37,50
- 2B
- 52,50
- 2F
- 52,50
- 2P
- 67,50
- 2Q
- 67,50
- 40
- 52,50
- 4Q
- 52,50

SY090700

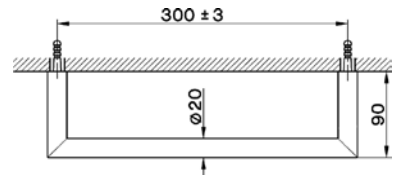
Appendino multiplo
Multiple hooks
Percha múltiple



- €
- 21
- 146,80
- 2B
- 205,50
- 2F
- 205,50
- 2P
- 264,20
- 2Q
- 264,20
- 40
- 205,50
- 4Q
- 205,50

SY090100

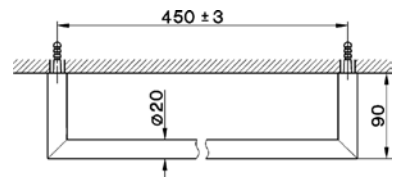
Porta salviette
Towel holder
Toallero



- €
- 21
- 113,30
- 2B
- 158,60
- 2F
- 158,60
- 2P
- 204,00
- 2Q
- 204,00
- 40
- 158,60
- 4Q
- 158,60

SY090101

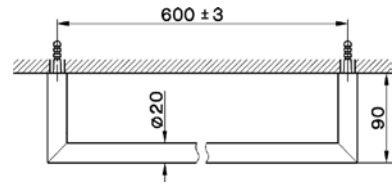
Porta salviette
Towel holder
Toallero



- €
- 21
- 118,80
- 2B
- 166,30
- 2F
- 166,30
- 2P
- 213,80
- 2Q
- 213,80
- 40
- 166,30
- 4Q
- 166,30

SY090102

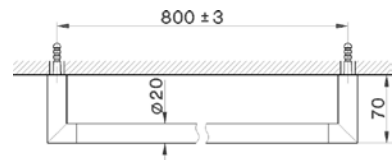
Porta salviette
Towel holder
Toallero



- €
- 21 127,60
- 2B 178,60
- 2F 178,60
- 2P 229,70
- 2Q 229,70
- 40 178,60
- 4Q 178,60

SY090103

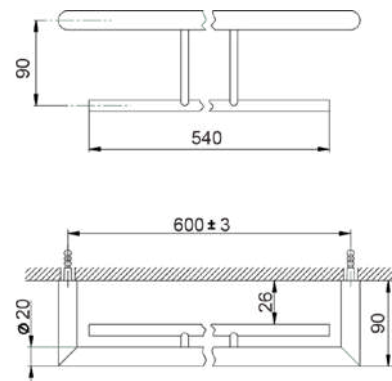
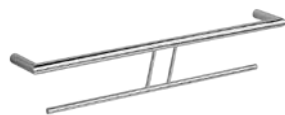
Porta salviette
Towel holder
Toallero



- €
- 21 185,50
- 2B 259,70
- 2F 259,70
- 2P 333,90
- 2Q 333,90
- 40 259,70
- 4Q 259,70

SY090200

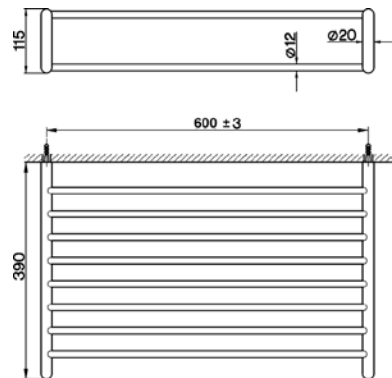
Porta salviette doppio
Double towel holder
Toallero doble



- €
- 21 170,50
- 2B 238,70
- 2F 238,70
- 2P 310,30
- 2Q 310,30
- 40 238,70
- 4Q 238,70

SY090300

Griglia porta salviette
Towel rack
Toallero de rejilla



- €
- 21 392,90
- 2B 550,00
- 2F 550,00
- 2P 707,20
- 2Q 707,20
- 40 550,00
- 4Q 550,00

21 Cromo	2B Nichel Lucido Chrome Acero Brillo	2F Nichel Spazzolato Brushed Nickel Niquel Cepillado	2P Oro Rosa PVD Rose Gold PVD Oro Rosa PVD	2Q Nero Titanio PVD Black Titanium PVD Negro Titanio PVD	40 Nero Opaco Matt Black Negro Mate	4Q Bianco Opaco Matt White Bianco Mate
-------------	---	---	---	---	--	---

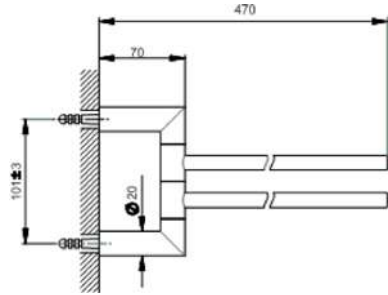
SY090210



Porta salviette doppio
snodato

Double towel holder
swivel

Toallero doble
articulado



- €
- 21
- 164,60
- 2B
- 230,40
- 2F
- 230,40
- 2P
- 296,30
- 2Q
- 296,30
- 40
- 230,40
- 4Q
- 230,40

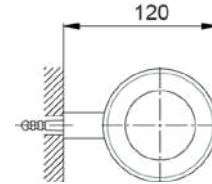
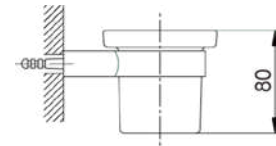
SY090500



Porta bicchiere
a muro bicchiere in vetro satinato

Glass holder
wall mounted with glass made of satin glass

Vaso
de pared vaso de cristal satinado



- €
- 21
- 78,30
- 2B
- 109,60
- 2F
- 109,60
- 2P
- 140,90
- 2Q
- 140,90
- 40
- 109,60
- 4Q
- 109,60

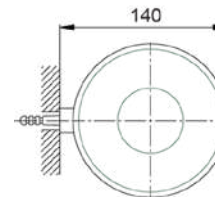
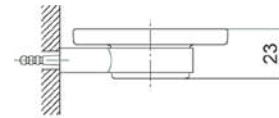
SY090600



Porta sapone
a muro vaschetta in vetro

Wall mounted soap-dish
wall mounted with glass tray

Jabonera
de pared recipiente de cristal



- €
- 21
- 85,70
- 2B
- 120,00
- 2F
- 120,00
- 2P
- 154,20
- 2Q
- 154,20
- 40
- 119,20
- 4Q
- 119,20

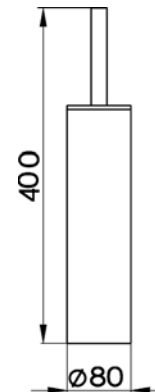
SY090650



Porta scopino

Brush holder

Escobillero

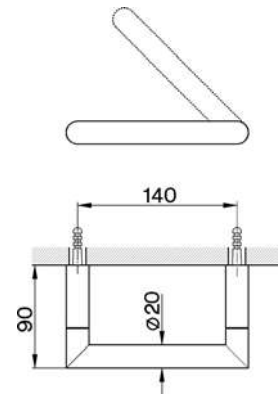


- €
- 21
- 190,60
- 2B
- 266,80
- 2F
- 266,80
- 2P
- 343,00
- 2Q
- 343,00
- 40
- 266,80
- 4Q
- 266,80

SY090400



Porta rotolo
Toilet paper holder
Porta rotolo

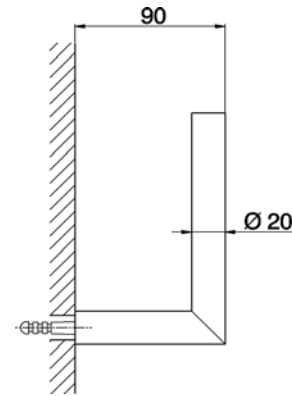


€
21
141,00
2B
197,40
2F
197,40
2P
253,80
2Q
253,80
40
197,40
4Q
197,40

SY090410



Porta rotolo di riserva
Toilet paper holder reserve
Porta rotolo de recambio

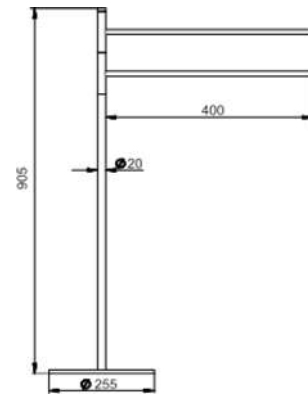


€
21
87,30
2B
122,20
2F
122,20
2P
157,10
2Q
157,10
40
122,20
4Q
122,20

SY090910



Piantana lavabo
2 porta salviette
Standing set
2 towel holders
Toallero de apoyo
2 toalleros de apoyo

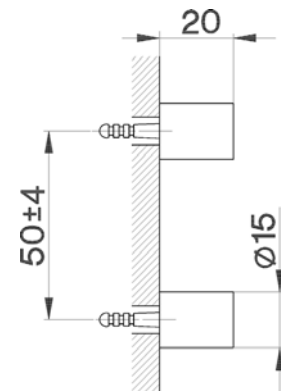


€
21
402,50
2B
563,50
2F
563,50
2P
724,50
2Q
724,50
40
563,50
4Q
563,50

SY090660



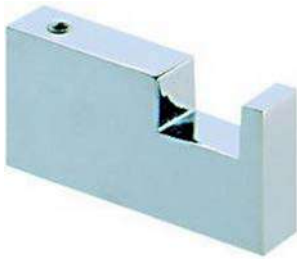
Set di fissaggio porta scopino a muro
Toilet brush holder's fixing set
Set de fijación escobillero de pared



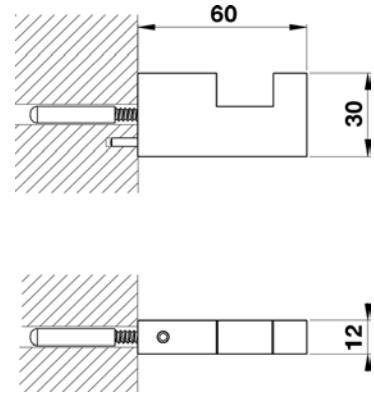
€
21
20,60
2B
28,80
2F
28,80
40
28,80

21	2B	2F	2P	2Q	40	4Q
Cromo	Nichel Lucido	Nickel Spazzolato	Oro Rosa PVD	Nero Titanio PVD	Nero Opaco	Bianco Opaco
Chrome	Polished Nickel	Brushed Nickel	Rose Gold PVD	Black Titanium PVD	Matt Black	Matt White
Cromo	Acero Brillo	Niquel Cepillado	Oro Rosa PVD	Negro Titanio PVD	Negro Mate	Bianco Mate

QU090710



Appendino singolo
Single hook
Percha

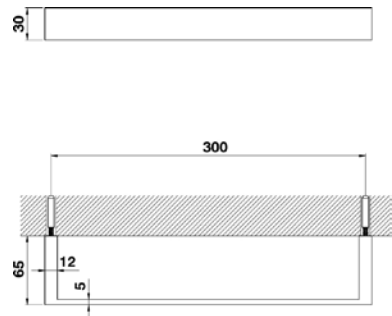


- €
- 21 64,70
- 2B 91,20
- 2F 91,20
- 2Q 116,50
- 40 91,20
- 4Q 91,20

QU090104



Porta salviette
Towel holder
Toallero

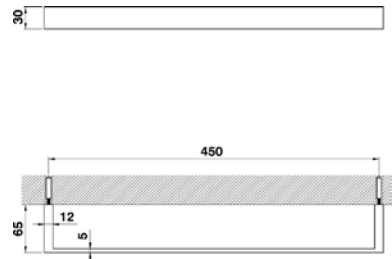


- €
- 21 169,50
- 2B 237,30
- 2F 237,30
- 2Q 305,00
- 40 237,30
- 4Q 237,30

QU090105



Porta salviette
Towel holder
Toallero

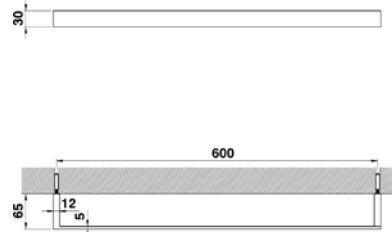


- €
- 21 177,70
- 2B 248,80
- 2F 248,80
- 2Q 320,00
- 40 248,80
- 4Q 0,00

QU090106



Porta salviette
Towel holder
Toallero



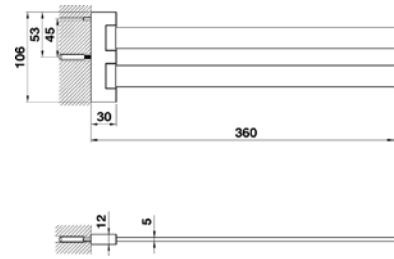
- €
- 21 195,20
- 2B 273,30
- 2F 273,30
- 2Q 275,00
- 40 273,30
- 4Q 273,30

21	2B	2F	2Q	40	4Q
Cromo	Nichel Lucido	Nichel Spazzolato	Nero Titanio PVD	Nero Opaco	Bianco Opaco
Chrome	Polished Nickel	Brushed Nickel	Black Titanium PVD	Matt Black	Matt White
Cromo	Acero Brillo	Niquel Cepillado	Negro Titanio PVD	Negro Mate	Bianco Mate

QU090210



Porta salviette doppio
snodato
Double towel holder
swivel
Toallero doble
articulado

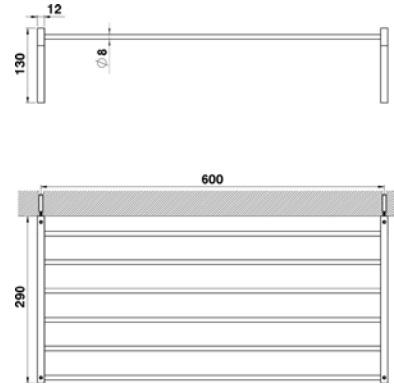


€
21
159,70
2B
223,60
2F
223,60
2Q
287,50
40
223,60
4Q
223,60

QU090300

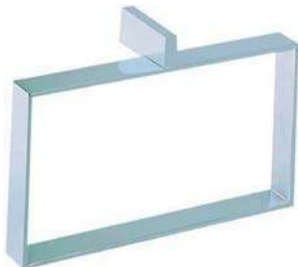


Griglia porta salviette
Towel rack
Toallero de rejilla

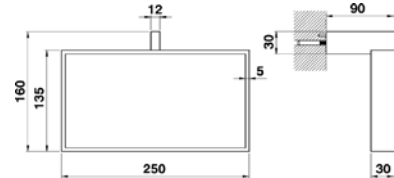


€
21
302,90
2B
424,00
2F
424,00
2Q
545,20
40
424,00
4Q
424,00

QU090220



Porta salviette ad anello
Ring-shaped towel holder
Toallero de aro

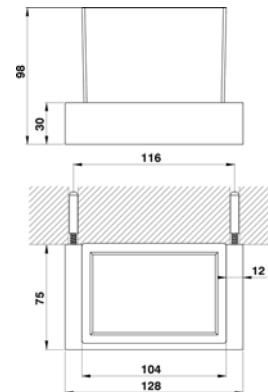


€
21
157,60
2B
220,60
2F
220,60
2Q
283,70
40
220,60
4Q
220,60

QU090501



Porta bicchiere
a muro con bicchiere in vetro acidato
Glass holder
wall mounted with glass made of satin glass
Vaso
de pared con vaso de cristal satinado



€
21
140,70
2B
197,00
2F
197,00
2Q
253,20
40
197,00
4Q
197,00

21	2B	2F	2Q	40	4Q
Cromo	Nichel Lucido	Nichel Spazzolato	Nero Titanio PVD	Nero Opaco	Bianco Opaco
Chrome	Polished Nickel	Brushed Nickel	Black Titanium PVD	Matt Black	Matt White
Cromo	Acero Brillo	Niquel Cepillado	Negro Titanio PVD	Negro Mate	Bianco Mate

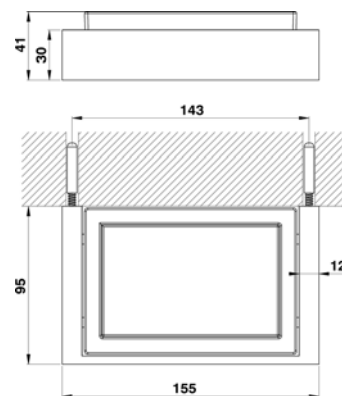
QU090601



Porta sapone
a muro vaschetta in vetro acidato

Wall mounted soap-dish
wall mounted glass tray

Jabonera
de pared recipiente de cristal satinado



- €
- 21
- 140,70
- 2B
- 197,00
- 2F
- 197,00
- 2Q
- 253,20
- 40
- 197,00
- 4Q
- 197,00

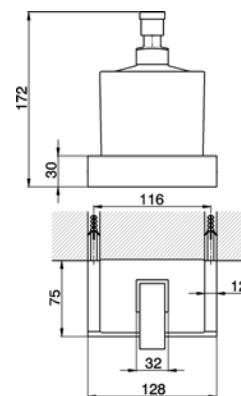
QU090621



Porta sapone liquido
dispenser a muro in vetro acidato

Soap dispenser holder
with wall mounted dispenser made of satin glass

Dispensador Jabón para cocina
dispensador de pared de cristal satinado

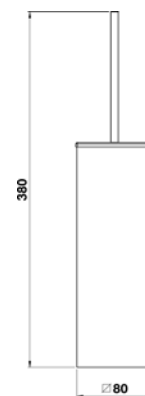


- €
- 21
- 186,00
- 2B
- 260,40
- 2F
- 260,40
- 2Q
- 334,80
- 40
- 260,40
- 4Q
- 260,40

QU090650



Porta scopino
Brush holder
Escobillero



- €
- 21
- 238,40
- 2B
- 333,80
- 2F
- 333,80
- 2Q
- 429,10
- 40
- 333,80
- 4Q
- 333,80

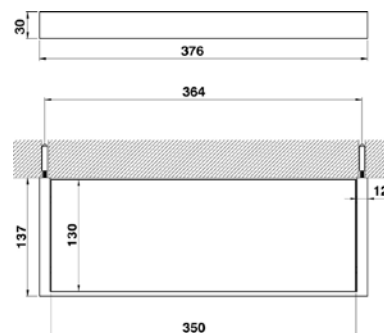
QU090441



Mensola
35 cm in vetro acidato

Shelf
35 cm made of satin glass

Repisa
35 cm de cristal satinado



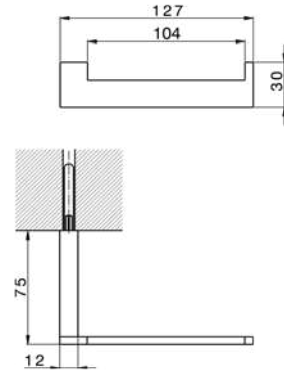
- €
- 21
- 171,20
- 2B
- 240,00
- 2F
- 240,00
- 2Q
- 308,20
- 40
- 240,00
- 4Q
- 240,00

- | | | | | | |
|--------|-----------------|-------------------|--------------------|------------|--------------|
| 21 | 2B | 2F | 2Q | 40 | 4Q |
| Cromo | Nichel Lucido | Nichel Spazzolato | Nero Titanio PVD | Nero Opaco | Bianco Opaco |
| Chrome | Polished Nickel | Brushed Nickel | Black Titanium PVD | Matt Black | Matt White |
| Cromo | Acero Brillo | Niquel Cepillado | Negro Titanio PVD | Negro Mate | Bianco Mate |

QU090402



Porta rotolo
Toilet paper holder
Porta rotolo

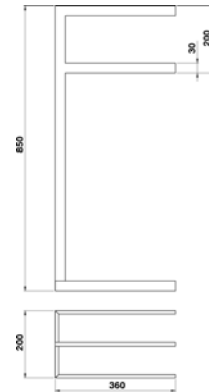


- € 21
- 105,00
- 2B
- 147,00
- 2F
- 147,00
- 2Q
- 189,00
- 40
- 147,00
- 4Q
- 147,00

QU090910



Piantana lavabo
2 porta salviette
Standing set
2 towel holders
Toallero de apoyo
2 toalleros de apoyo



- € 21
- 545,50
- 2B
- 764,40
- 2F
- 764,40
- 2Q
- 981,90
- 40
- 764,40
- 4Q
- 764,40

21	2B	2F	2Q	40	4Q
Cromo	Nichel Lucido	Nichel Spazzolato	Nero Titanio PVD	Nero Opaco	Bianco Opaco
Chrome	Polished Nickel	Brushed Nickel	Black Titanium PVD	Matt Black	Matt White
Cromo	Acero Brillo	Niquel Cepillado	Negro Titanio PVD	Negro Mate	Bianco Mate

418 ZEN SHOWER

576 SHOWER

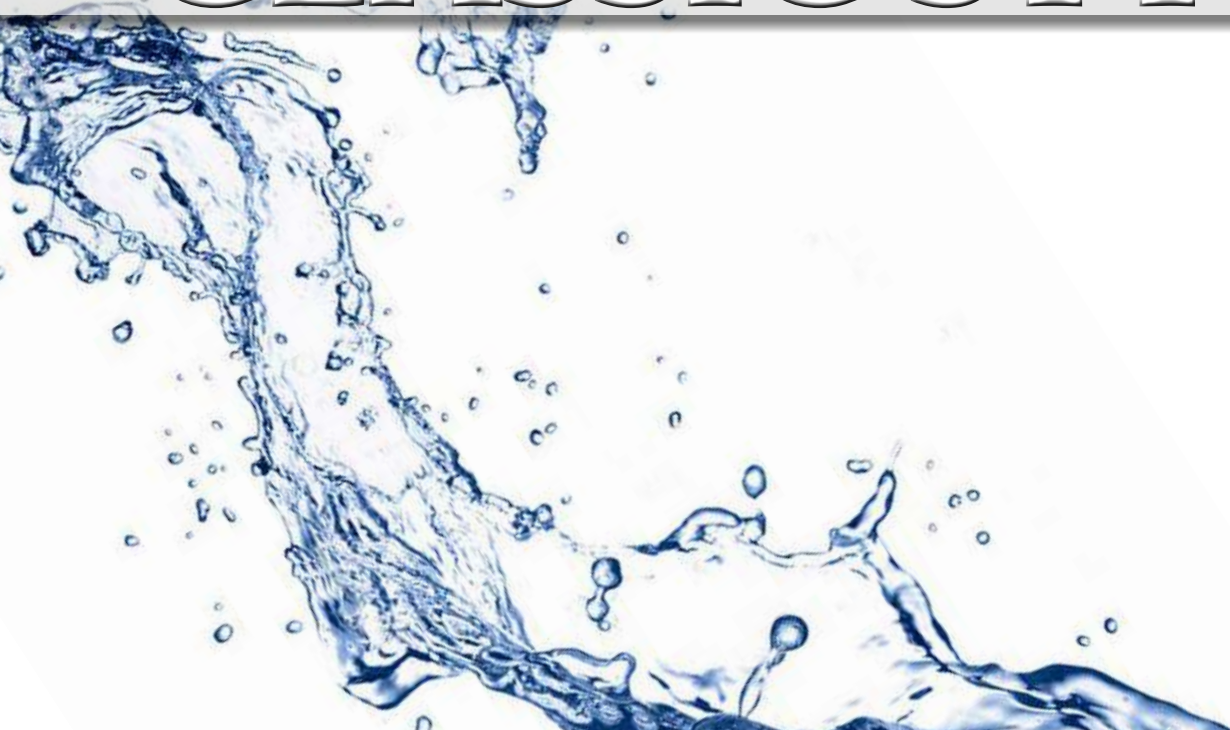
624 KITCHEN

674 IDROSCOPINI

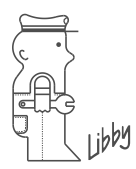
686 COMPLEMENTI

720 RICAMBI

CLASSIC STYLE



ARCANA



cisal
RUBINETTERIA



VITONE ARCANA DA 1/2" GARANTITO

La curata progettazione unita alla continua ricerca ha consentito a questo vitone di superare brillantemente tutte le prove dettate dalle norme NF-Francesi e DIN-Tedesche. Più di 500.000 cicli di apertura e chiusura, elevate portate d'acqua e un'ottima silenziosità della rubinetteria stessa sono solo alcune delle qualità che questo vitone offre all'utente finale.

GUARANTEED 1/2" ARCANA HEADVALVE

The accurate planning with the continuous research has allowed this headvalve to pass brilliantly all tests required by French NF and German DIN standards. More than 500.000 opening and closing cycles, high flow rates and an excellent noiseless of the fittings are only some of the qualities that this headvalve offers to final customers.

TÊTE ARCANA 1/2" GARANTIE

L'expérience et la recherche constante ont permis a cette tête de passer brillamment toutes les épreuves exigées par les normes NF-Françaises, DIN-Allemandes. Plus de 500.000 manoeuvres d'ouverture et fermeture, un débit important et un silence excellent en font une des têtes les plus performantes.

ARCANA OBERTEIL - GARANTIERT -

Intensive Forschung und eine abgestimmte Planung auf die einzelnen Märkte, brachte die wichtigen Prüfzeugnisse für den deutschen und den französischen Markt. Eine hohe Durchflußmenge, ein niedriger Geräuschpegel und ein hervorragendes Testergebnis in der Langlebigkeit, (500.000 Bewegungen) garantieren dem Käufer die hohe Qualität.

MONTURA ARCANA DE 1/2" GARANTIZADA

Un esmerado proyecto junto a una constante investigación ha permitido la superación de todas las pruebas dictadas por las normas francesas NF y alemanas DIN a las cuales se ha sometido esta montura. Más de 500.000 ciclos de abertura y cierre, caudales elevados de agua y una óptima silenziosidad de la grifería son unas de las calidades que esta montura ofrece al usuario final.



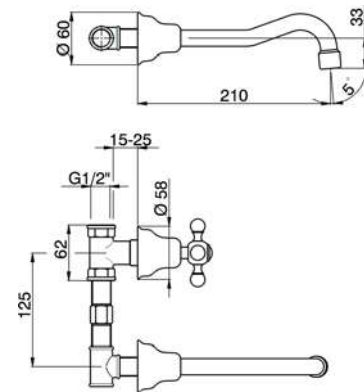
AR003510



Miscelatore lavabo 3 fori a parete senza scarico automatico

3 hole washbasin mixer without automatic pop-up waste

Lavabo 3 agujeros de pared sin desagüe automático



- €
- 21
- 209,50
- 24
- 391,40
- 26
- 398,00
- 27
- 398,00
- 2A
- 398,00
- 74
- 284,40

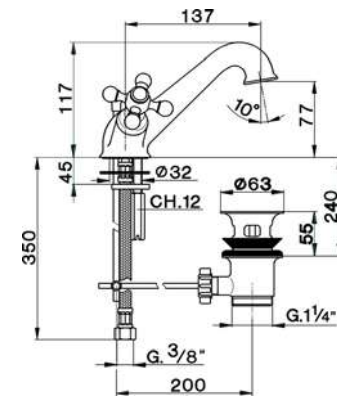
AR000510



Miscelatore lavabo con scarico automatico 1\"1/4 flex inox G.3/8\"

Washbasin mixer with automatic 1\"1/4 automatic pop-up waste G.3/8\" stainless steel flexible hoses

Lavabo con desagüe automático 1\"1/4 latiguillos acero G.3/8\"



- €
- 21
- 174,60
- 24
- 384,10
- 26
- 331,80
- 27
- 331,80
- 2A
- 331,80
- 74
- 231,10

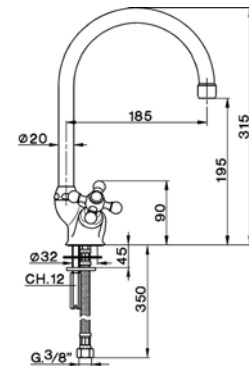
AR000530



Miscelatore lavello bocca girevole flex inox G.3/8\"

Sink mixer swivel spout G.3/8\" stainless steel flexible hoses

Fregadero caño giratorio latiguillos acero G.3/8\"



- €
- 21
- 140,10
- 26
- 266,20
- 27
- 266,20
- 2A
- 266,20

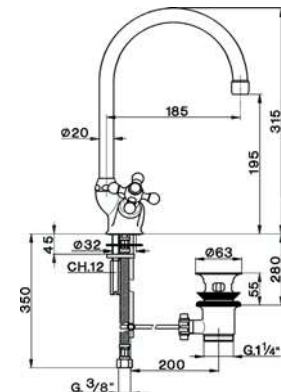
AR000520



Miscelatore lavabo con scarico automatico 1\"1/4 flex inox G.3/8\"

Washbasin mixer with automatic 1\"1/4 automatic pop-up waste G.3/8\" stainless steel flexible hoses

Lavabo con desagüe automático 1\"1/4 latiguillos acero G.3/8\"



- €
- 21
- 174,60
- 24
- 384,10
- 26
- 331,80
- 27
- 331,80
- 2A
- 331,80
- 74
- 231,10

- 21 Cromo
- 24 Oro
- 26 Vecchio Rame Old Copper
- 27 Vecchio Bronzo Old Bronze
- 2A Nichel Satinato Spazzolato Satin Brushed Nickel

- 74 Cromo/Oro Chrome/Gold
- Cromo/Oro

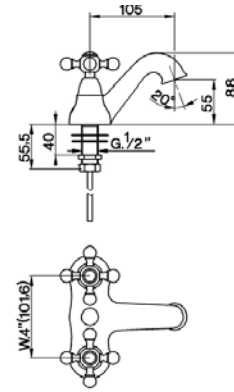
AR000950



Miscelatore lavabo monoblocco 4" senza scarico automatico

Washbasin monoblock mixer 4" without automatic pop-up waste

Lavabo monobloc 4" sin desagüe automático



€
21
150,20

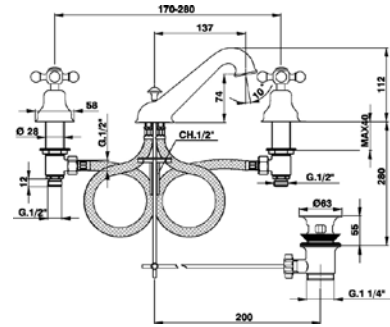
AR001010



Miscelatore lavabo 3 fori con scarico automatico 1"1/4

3 hole washbasin mixer with automatic 1"1/4 automatic pop-up waste

Lavabo 3 agujeros con desagüe automático 1"1/4



€
21
191,80
24
503,00
26
364,50
27
364,50
2A
364,50
74
254,30

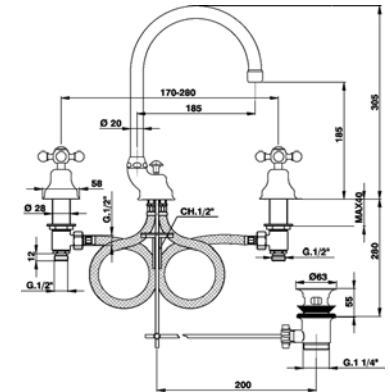
AR001050



Miscelatore lavabo 3 fori con scarico automatico 1"1/4

3 hole washbasin mixer with automatic 1"1/4 automatic pop-up waste

Lavabo 3 agujeros con desagüe automático 1"1/4



€
21
191,80
24
503,00
26
364,50
27
364,50
2A
364,50
74
254,30

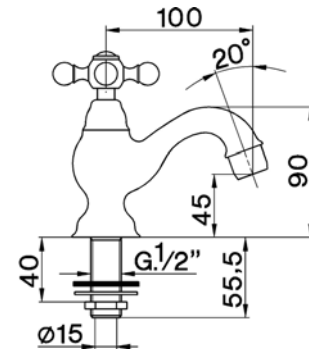
AR000900



Rubinetto monoacqua senza scarico automatico

Pillar tap without automatic pop-up waste

Grifo de un sólo agua sin desagüe automático



€
21
80,50
24
184,40
26
153,00
27
153,00
2A
153,00
74
96,60

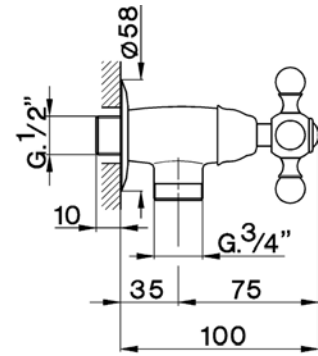
21 Cromo
24 Oro
26 Vecchio Rame
Vecchio Bronzo
Old Bronze
Bronce Viejo
27
2A Nichel Satinato Spazzolato
Satin Brushed Nickel
Niquel Satinado Cepillado

74 Cromo/Oro
Chrome/Gold
Cromo/Oro

AR001440



Rubinetto monoacqua a parete
Exposed simple tap
Grifo de un sólo agua de pared

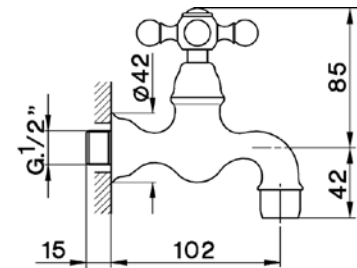


€ 21
52,80

AR001520



Rubinetto monoacqua a parete
Exposed simple tap
Grifo de un sólo agua de pared

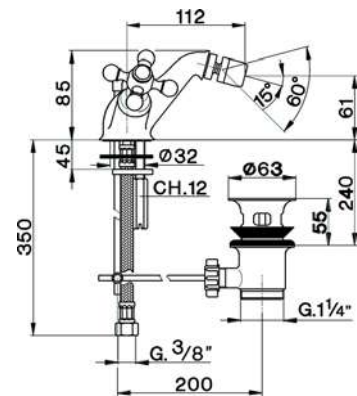


€ 21
73,80

AR000550



Miscelatore bidet
con scarico automatico 1"1/4
flex inox G.3/8"
Bidet mixer
with automatic 1"1/4 automatic pop-up waste
G.3/8" stainless steel flexible hoses
Bidé
con desagüe automático 1"1/4
latiguillos acero G.3/8"

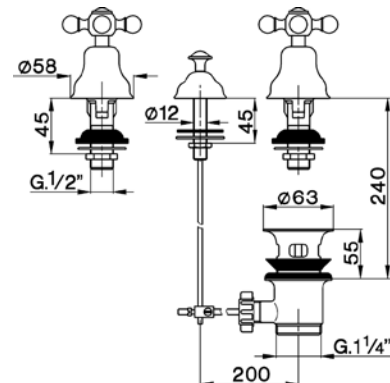


€ 21
174,60
24
384,10
26
331,80
27
331,80
2A
331,80
74
231,10

AR001210



Combinazione bidet 3 fori
con scarico automatico 1"1/4
senza bocca
3 hole bidet mixer
with automatic 1"1/4 automatic pop-up waste
without spout
Combinación bidé 3 agujeros
con desagüe automático 1"1/4
sin caño



€ 21
134,70
24
339,30
26
256,00
27
256,00
2A
256,00
74
180,00

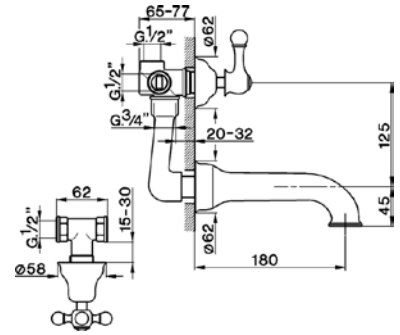
AR000210



Miscelatore vasca-doccia incasso 4 fori con deviatore 2 uscite senza scarico automatico

Concealed 4-hole bath/shower valve with 2 outlet diverter without automatic pop-up waste

Baño/ducha empotrado 4 agujeros con desviador 2 salidas sin desagüe automático



- €
- 21
- 252,70
- 24
- 496,00
- 26
- 480,20
- 27
- 480,20
- 2A
- 480,20
- 74
- 331,40

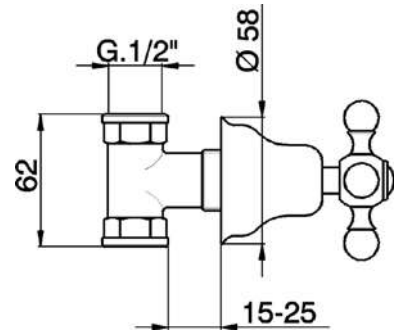
AR000300



Rubinetto d'arresto incasso

Concealed stop valve

Llave de paso empotrada



- €
- 21
- 52,80
- 24
- 108,90
- 26
- 100,50
- 27
- 100,50
- 2A
- 100,50
- 74
- 67,40

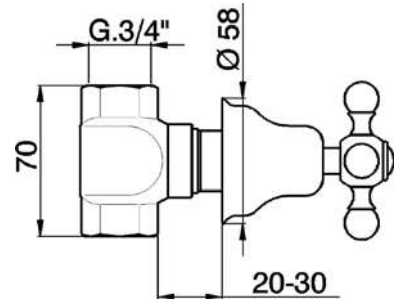
AR000303



Rubinetto d'arresto incasso uscita 3/4" F

Concealed stop valve 3/4" D outlet

Llave de paso empotrada salida 3/4" F



- €
- 21
- 78,60
- 24
- 149,40
- 26
- 110,10
- 27
- 110,10
- 2A
- 110,10
- 74
- 105,80

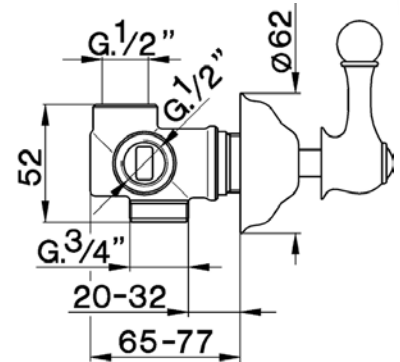
AR000200



Deviatore incasso 2 uscite uscite 1/2" M e 3/4" F

Concealed 2-outlets diverter 1/2" M and 3/4" F outlets

Desviador empotrado 2 salidas salidas 1/2" M y 3/4" F



- €
- 21
- 73,50
- 24
- 125,90
- 26
- 94,70
- 27
- 94,70
- 2A
- 94,70
- 74
- 81,90

- 21 Cromo
- 24 Oro
- 26 Vecchio Rame
- 27 Vecchio Bronzo
- 2A Nichel Satinato Spazzolato
- Cromo/Oro
- Oro
- Gold
- Old Copper
- Satin Brushed Nickel
- Cromo/Oro
- Cromo
- Oro
- Cobre Viejo
- Bronce Viejo
- Niquel Satinado Cepillado
- Cromo/Oro

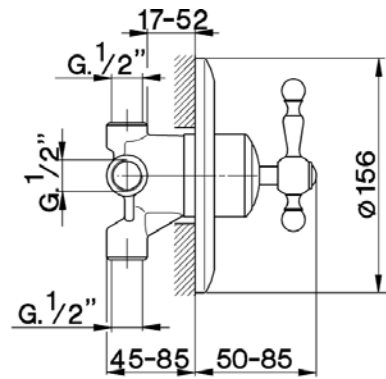
AA000270



Deviatore incasso 3 uscite
uscite 1/2" F

Concealed 3-outlets diverter
1/2" F outlets

Desviador empotrado 3 salidas
salida 1/2" F



€
21
225,80
24
421,20
26
339,60
27
339,60
2A
339,60
74
280,00

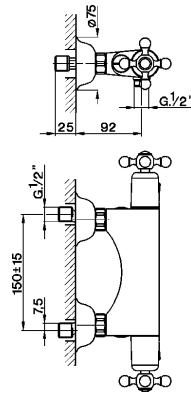
AC000451



Miscelatore termostatico doccia
senza completo doccia
attacco per flessibile 1/2" M

Thermostatic shower mixer
without shower set
1/2" M flexible connection

Ducha termostática
sin conjunto ducha
conexión para latiguillo 1/2" M



€
21
310,80
24
479,60
26
435,20
27
435,20
2A
435,20
74
373,20

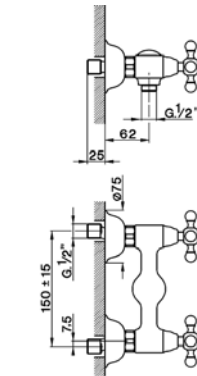
AR000441



Miscelatore doccia
senza completo doccia
attacco per flessibile 1/2" M

Shower mixer
without shower set
1/2" M flexible connection

Ducha
sin conjunto ducha
conexión para flexible 1/2"M



€
21
131,90
24
263,60
26
250,60
27
250,60
2A
250,60
74
180,00

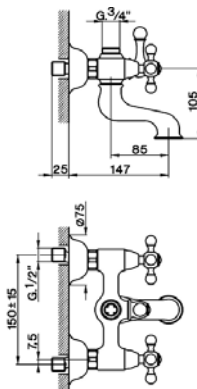
AR000130



Miscelatore vasca
senza completo doccia
attacco per flessibile 3/4" M

Bath mixer
without shower set
3/4" M flexible connection

Bañera
sin conjunto ducha
conexión para flexible 3/4"M



€
21
177,80
24
385,40
26
337,80
27
337,80
2A
337,80
74
242,00

21	24	26	27	2A	74
Cromo	Oro	Vecchio Rame	Vecchio Bronzo	Nichel Satinato Spazzolato	Cromo/Oro
Chrome	Gold	Old Copper	Old Bronze	Satin Brushed Nickel	Chrome/Gold
Cromo	Oro	Cobre Viejo	Bronce Viejo	Niquel Satinado Cepillado	Cromo/Oro

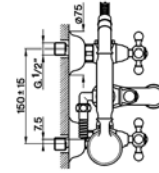
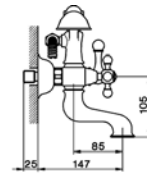
AR000102



Miscelatore vasca completo
doccetta monogetto Arcana
flex Ottone 150 cm

Bath mixer, full equipment
Arcana 1 Spray handshower
150 cm Brass Flexible Hose

Bañera con duplex
duchita una función Arcana
flexible Latón 150 cm



- €
- 21
- 269,20
- 24
- 721,90
- 26
- 511,50
- 27
- 511,50
- 2A
- 511,50
- 74
- 382,60

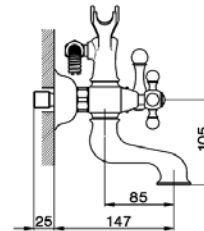
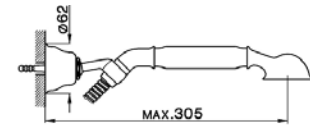
AR000120



Miscelatore vasca completo
supporto doccetta snodato murale
doccetta monogetto Arcana
flex Ottone 150 cm

Bath mixer, full equipment
wall mounted adjustable handshower bracket
Arcana one spray handshower
150 cm Brass Flexible Hose

Bañera con duplex
soporte duchita articulado mural
duchita una función Arcana
flexible Latón 150 cm



- €
- 21
- 292,00
- 24
- 807,00
- 26
- 554,80
- 27
- 554,80
- 2A
- 554,80
- 74
- 409,70

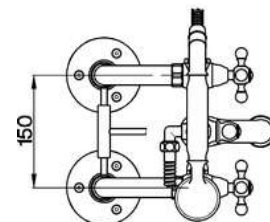
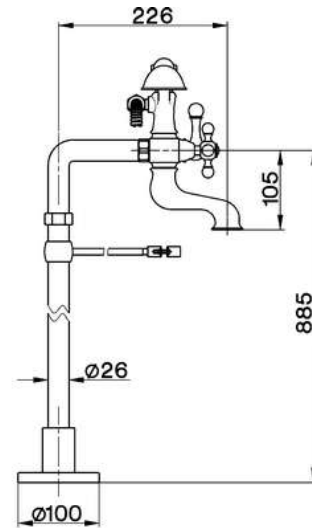
AC004200



Miscelatore vasca colonne pavimento
supporto doccetta su forcella
doccetta monogetto Arcana
flex Ottone 150 cm

Bath mixer, with floor column connections
handshower holder on cradle
Arcana one spray handshower
150 cm Brass Flexible Hose

Bañera sobre columnas de suelo
soporte duchita sobre horquilla
duchita una función Arcana
flexible Latón 150 cm



- €
- 21
- 913,30
- 24
- 1.703,40
- 26
- 1.329,60
- 27
- 1.329,60
- 2A
- 1.329,60
- 74
- 1.267,90

- 21 Cromo
- 24 Oro
- 26 Vecchio Rame
Old Copper
Cobre Viejo
- 27 Vecchio Bronzo
Old Bronze
Bronce Viejo
- 2A Nichel Satinato Spazzolato
Satin Brushed Nickel
Niquel Satinado Cepillado

- 74 Cromo/Oro
Chrome/Gold
Cromo/Oro

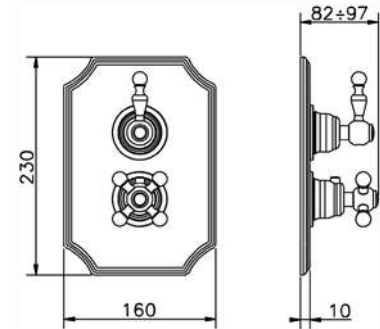
AR007280



Parte esterna termostatico doccia incasso 1 uscita
rubinetto d'arresto
senza parte incasso
per art. ZA007281

Exposed part for 1-outlet con.thermo.shower valve
stopvalve
without concealed part
for items ZA007281

Parte externa termostático ducha emp. 1 salida
llave de paso
sin parte empotrada
para art. ZA007281



€
21
168,00
24
412,00
26
395,00
27
395,00
2A
395,00

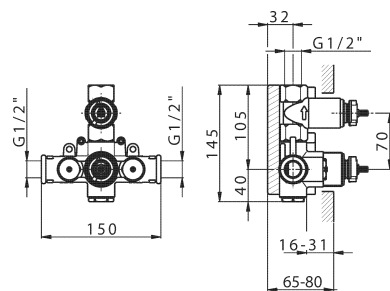
ZA007281



Parte incasso termostatico doccia 1 uscita
rubinetto d'arresto con uscita 1/2"
senza parte esterna

1-outlet Concealed thermostatic shower valve
Stopvalve with 1/2" outlet
without trim kit

Parte empotrada termostático ducha 1 salida
llave de paso con salida 1/2"
sin parte externa



€
04
218,40

T
20

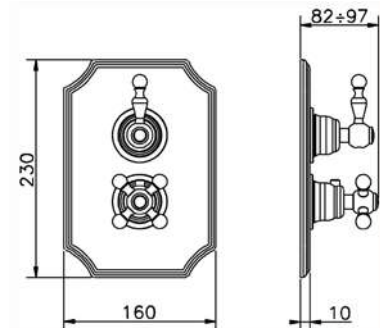
AR018100



Parte esterna termostatico doccia incasso 2 uscite
con devistop 2 uscite
senza parte incasso
per art. ZA018101

Exposed part for con.thermo.shower valve, 2-outlet
with 2 outlet devistop
without concealed part
for item ZA018101

Parte externa termostático ducha emp. 2 salidas
con devistop 2 salidas
sin parte empotrada
para art. ZA018101



€
21
168,00
24
412,00
26
395,00
27
395,00
2A
395,00

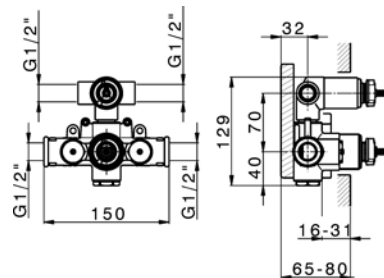
ZA018101



Parte incasso termostatico doccia 2 uscite
con devistop 2 uscite 1/2"
senza parte esterna

Concealed thermostatic shower valve, 2-outlets
with 1/2" 2 outlet devistop cartridge
without trim kit

Parte empotrada termostático ducha 2 salidas
con devistop 2 salidas 1/2"
sin parte externa



€
04
269,90

T
20



- | | | | | | |
|-------------------|--------|------|--------------|----------------|----------------------------|
| 04 | 21 | 24 | 26 | 27 | 2A |
| Senza finitura | Cromo | Oro | Vecchio Rame | Vecchio Bronzo | Nichel Satinato Spazzolato |
| Without finishing | Chrome | Gold | Old Copper | Old Bronze | Satin Brushed Nickel |
| Sin acabado | Cromo | Oro | Cobre Viejo | Bronce Viejo | Niquel Satinado Cepillado |

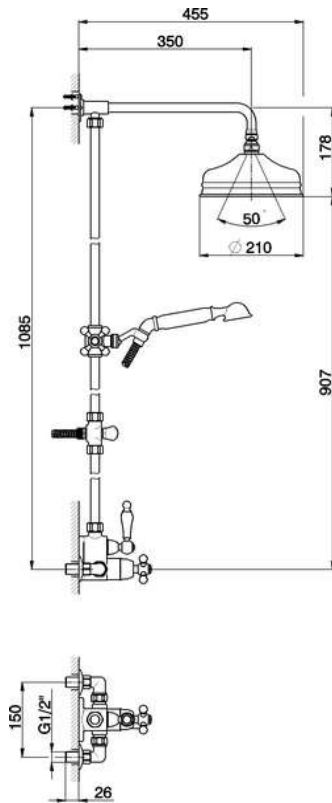
AC004060



Colonna doccia termostatica 2 funzioni
 deviatore 2 uscite
 colonna fissa
 supporto doccetta scorrevole
 doccetta monogetto Arcana D.53 mm
 soffione tondo D.210 mm in Ottone
 flex Ottone 150 cm

Thermostatic shower column, 2-functions
 2 outlet diverter
 not adjustable riser column
 sliding handshower holder
 53 mm Brass Arcana one spray handshower
 D.210 mm Brass round showerhead
 150 cm Brass Flexible Hose

Columna termostática ducha 2 funciones
 desviador 2 salidas
 columna fija
 soporte duchita corredizo
 duchita una función Arcana Ø 53 mm
 rociador redondo Ø 210 mm de Latón
 flexible de Latón 150 cm



€	21
	1.047,40
	24
	1.962,50
	26
	1.989,50
	27
	1.989,50
	2A
	1.989,50
	74
	1.422,20

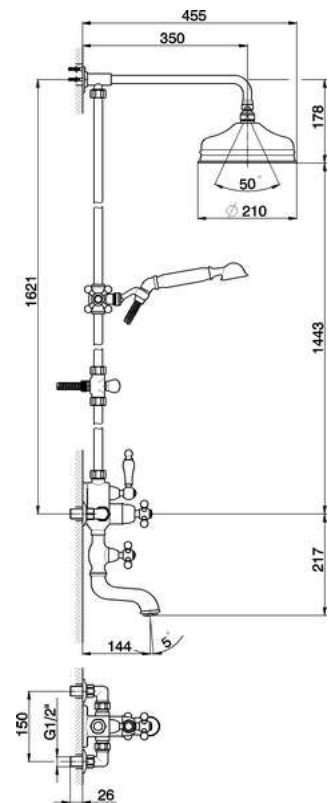
AC004130



Colonna vasca termostatica 3 funzioni
 deviatore 2 uscite
 colonna fissa
 2 rubinetti d'arresto
 doccetta monogetto Arcana D.53 mm
 soffione tondo D.210 mm in Ottone
 flex Ottone 150 cm

Thermostatic shower column, 3-functions
 2 outlet diverter
 not adjustable riser column
 2 Stopvalves
 53 mm Arcana one spray handshower
 D.210 mm Brass round showerhead
 150 cm Brass Flexible Hose

Columna termostática bañera 3 funciones
 desviador 2 salidas
 columna fija
 2 llaves de paso
 duchita una función Arcana Ø 53 mm
 rociador redondo Ø210 mm de Latón
 flexible de Latón 150 cm



€	21
	1.234,80
	24
	2.304,20
	26
	2.345,00
	27
	2.345,00
	2A
	2.345,00
	74
	1.675,80

21	24	26	27	2A	74
Cromo	Oro	Vecchio Rame	Vecchio Bronzo	Nichel Satinato Spazzolato	Cromo/Oro
Chrome	Gold	Old Copper	Old Bronze	Satin Brushed Nickel	Chrome/Gold
Cromo	Oro	Cobre Viejo	Bronce Viejo	Niquel Satinado Cepillado	Cromo/Oro

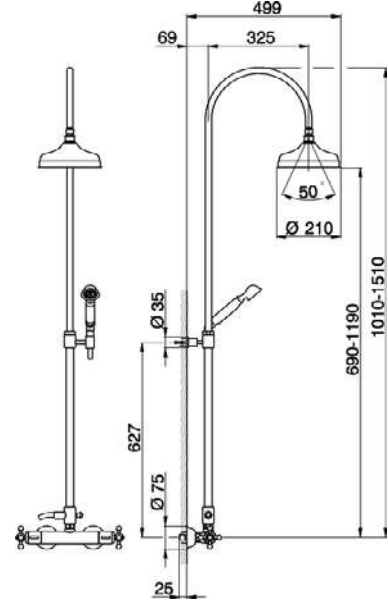
AC004080



Colonna doccia termostatica 2 funzioni
 deviatore 2 uscite
 colonna telescopica
 con supporto doccetta fisso
 doccetta monogetto Arcana D.53 mm
 soffione tondo D.200 mm in Ottone
 flex Ottone 150 cm

Thermostatic shower column, 2-functions
 2 outlet diverter
 adjustable riser column
 with not sliding handshower bracket
 53 mm Arcana one spray handshower
 200 mm Brass Round Head Shower
 150 cm Brass Flexible Hose

Columna termostática ducha 2 funciones
 desviador 2 salidas
 columna telescópica
 con soporte duchita fijo
 duchita una función Arcana Ø53 mm
 rociador redondo Ø 200 mm de Latón
 flexible de Latón 150 cm



- €
- 21
- 826,90
- 24
- 1.543,50
- 26
- 1.157,60
- 27
- 1.157,60
- 2A
- 1.157,60
- 74
- 1.047,40

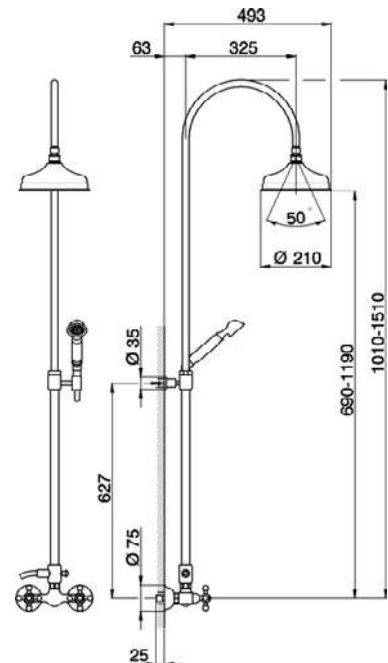
AC004051



Colonna miscelatore doccia 2 funzioni
 deviatore 2 uscite
 colonna telescopica
 con supporto doccetta fisso
 doccetta monogetto Arcana D.53 mm
 soffione tondo D.210 mm in Ottone
 flex PVC 150 cm

Bath-shower, 2-functions
 2 outlet diverter
 adjustable riser column
 with not sliding handshower bracket
 53 mm Arcana one spray handshower
 D.210 mm Brass round showerhead
 150 cm PVC Flexible Hose

Columna ducha 2 funciones
 desviador 2 salidas
 columna telescópica
 con soporte duchita fijo
 duchita una función Arcana Ø 53 mm
 rociador redondo Ø210 mm de Latón
 flexible PVC 150 cm



- €
- 21
- 617,40
- 24
- 937,10
- 26
- 864,40
- 27
- 864,40
- 2A
- 864,40
- 74
- 839,10

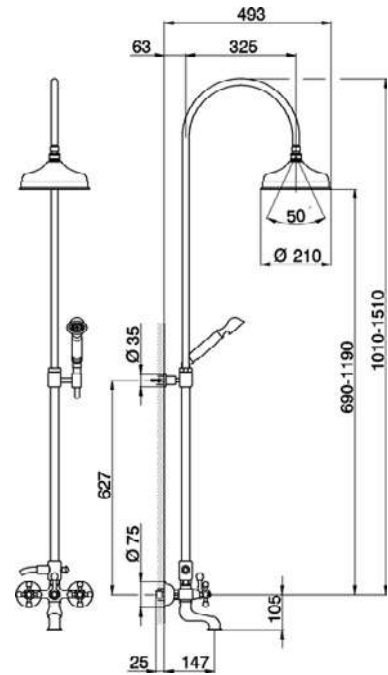
AC004151



Colonna miscelatore vasca 3 funzioni
 deviatore 2 uscite
 colonna telescopica
 supporto doccetta fisso
 doccetta monogetto Arcana D.53 mm
 soffione tondo D.200 mm in Ottone
 flex Ottone 150 cm

Bath-shower mixer, 3-functions
 2 outlet diverter
 adjustable riser column
 not sliding shower bracket
 53 mm Arcana one spray handshower
 200 mm Brass Round Head Shower
 150 cm Brass Flexible Hose

Columna bañera 3 funciones
 desviador 2 salidas
 columna telescópica
 soporte duchita fijo
 duchita una función Arcana Ø53 mm
 rociador redondo Ø 200 mm de Latón
 flexible de Latón 150 cm



- €
- 21
- 705,60
- 24
- 1.318,60
- 26
- 1.157,60
- 27
- 987,80
- 2A
- 1.157,60
- 74
- 959,20

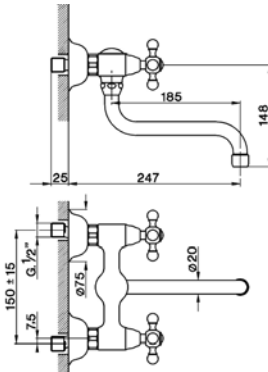
AR000400



Miscelatore lavello a parete
 bocca girevole

Exposed sink mixer
 swivel spout

Fregadero de pared
 caño giratorio



- €
- 21
- 148,70

418 ZEN SHOWER

576 SHOWER

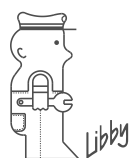
624 KITCHEN

674 IDROSCOPINI

686 COMPLEMENTI

720 RICAMBI

ARCANA CERAMIC



cisal
RUBINETTERIA



VITONE CERAMICO DA 1/2" GARANTITO

Il vitone ceramico CISAL, con rotazione di 180°, è stato realizzato rispettando le norme più importanti nel settore: NF-Francesi e DIN-Tedesche. Un preciso accoppiamento dei vari componenti, dischi ceramici curati nella finitura superficiale e lubrificati con grassi particolari, garantiscono una perfetta morbidezza di funzionamento.

GUARANTEED 1/2" CERAMIC HEADVALVE

Cisal's ceramic headvalve, with 180° rotation, has been realized in full respect of the most important standards in this field: French NF and German DIN standards. A precise coupling of all components and ceramic disks, which are controlled on surface finishings and lubricated with special greases, guarantee a perfect and smooth functioning.

TÊTE CERAMIQUE 1/2" GARANTIE

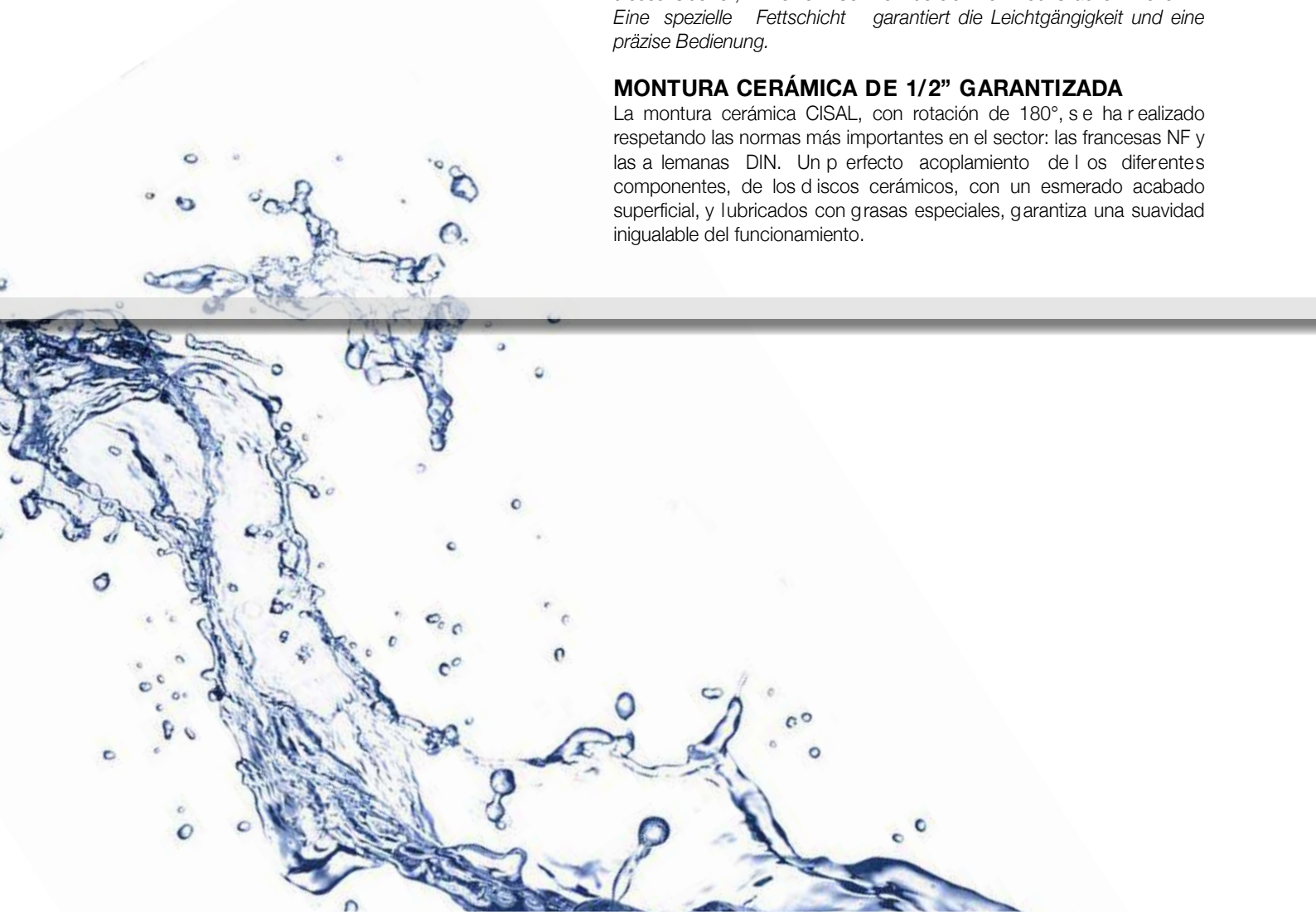
La tête céramique Cisal, avec rotation de 180°, a été réalisée en respectant les normes NF-Françaises, DIN-Allemandes. Un montage précis des divers composants: disques céramiques, dont le polissage est très soigné, et lubrifiés au montage avec des graisses particulières garantissent une parfaite souplesse de fonctionnement.

KERAMIKOBerteil - GARANTIERT -

Gemäß der deutschen und der französischen Norm wurde dieses Oberteil, mit einem Schwenkbereich von 180 Grad entwickelt. Eine spezielle Fettschicht garantiert die Leichtigkeit und eine präzise Bedienung.

MONTURA CERÁMICA DE 1/2" GARANTIZADA

La montura cerámica CISAL, con rotación de 180°, se ha realizado respetando las normas más importantes en el sector: las francesas NF y las alemanas DIN. Un perfecto acoplamiento de los diferentes componentes, de los discos cerámicos, con un esmerado acabado superficial, y lubricados con grasas especiales, garantiza una suavidad inigualable del funcionamiento.



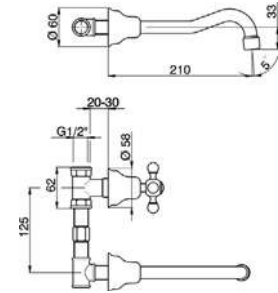
AC003510



Miscelatore lavabo 3 fori a parete
senza scarico automatico

3 hole washbasin mixer
without automatic pop-up waste

Lavabo 3 agujeros de pared
sin desagüe automático



- € 21
- 264,60
- 24
- 496,10
- 26
- 396,90
- 27
- 396,90
- 2A
- 396,90
- 74
- 330,80

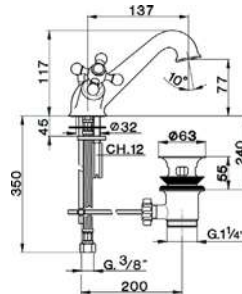
AC000510



Miscelatore lavabo
con scarico automatico 1"1/4
flex inox G.3/8"

Washbasin mixer
with automatic 1"1/4 automatic pop-up waste
G.3/8" stainless steel flexible hoses

Lavabo
con desagüe automático 1"1/4
latiguillos acero G.3/8"



- € 21
- 197,30
- 24
- 408,20
- 26
- 306,90
- 27
- 306,90
- 2A
- 306,90
- 74
- 254,30

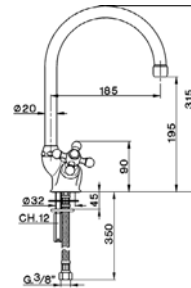
AC000530



Miscelatore lavello
bocca girevole

Sink mixer
swivel spout

Fregadero
caño giratorio



- € 21
- 163,70
- 24
- 327,50
- 26
- 235,30
- 27
- 235,30
- 2A
- 216,10
- 74
- 245,50

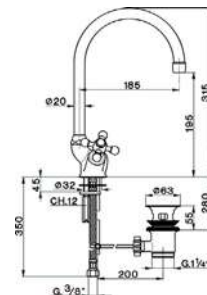
AC000520



Miscelatore lavabo
con scarico automatico 1"1/4
flex inox G.3/8"

Washbasin mixer
with automatic 1"1/4 automatic pop-up waste
G.3/8" stainless steel flexible hoses

Mitigeur Lavabo
avec vidage automatique 1"1/4
flexible Inox G.3/8"



- € 21
- 197,30
- 24
- 408,20
- 26
- 306,90
- 27
- 306,90
- 2A
- 306,90
- 74
- 254,30

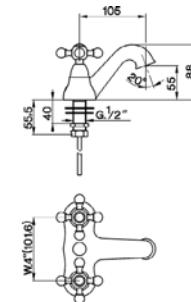
AC000950



Miscelatore lavabo monoblocco 4"
senza scarico automatico

Washbasin monoblock mixer 4"
without automatic pop-up waste

Lavabo monobloc 4"
sin desagüe automático



- € 21
- 178,40

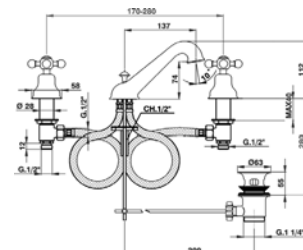
AC001020



Miscelatore lavabo 3 fori
con scarico automatico 1"1/4

3 hole washbasin mixer
with automatic 1"1/4 automatic pop-up waste

Lavabo 3 agujeros
con desagüe automático 1"1/4



- € 21
- 246,00
- 24
- 555,70
- 26
- 374,40
- 27
- 374,40
- 2A
- 374,40
- 74
- 308,30

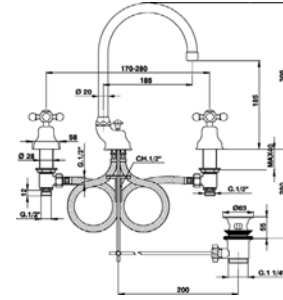
AC001060



Miscelatore lavabo 3 fori
con scarico automatico 1"1/4

3 hole washbasin mixer
with automatic 1"1/4 automatic pop-up waste

Lavabo 3 agujeros
con desagüe automático 1"1/4



€ 21
246,00
24
555,70
26
374,40
27
374,40
2A
374,40
74
308,30

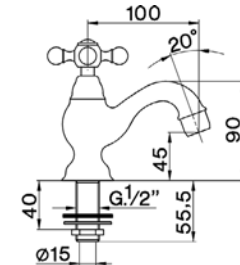
AC000900



Rubinetto monoacqua
senza scarico automatico

Pillar tap
without automatic pop-up waste

Grifo de un sólo agua
sin desagüe automático

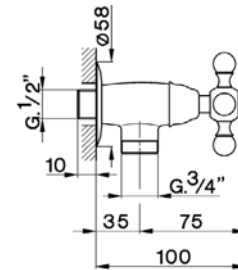


€ 21
92,10
24
184,40
26
163,70
27
163,70
2A
184,40
74
108,30

AC001440



Rubinetto monoacqua a parete
Exposed simple tap
Grifo de un sólo agua de pared

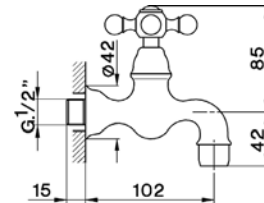


€ 21
65,10

AC001520



Rubinetto monoacqua a parete
Exposed simple tap
Grifo de un sólo agua de pared



€ 21
85,90

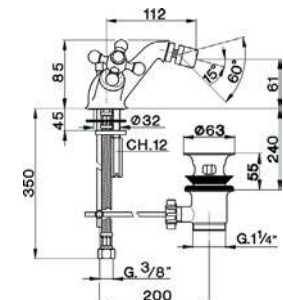
AC000550



Miscelatore lavabo
con scarico automatico 1"1/4
flex inox G.3/8"

Washbasin mixer
with automatic 1"1/4 automatic pop-up waste
G.3/8" stainless steel flexible hoses

Lavabo
con desagüe automático 1"1/4
latiguillos acero G.3/8"



€ 21
197,30
24
408,20
26
306,90
27
306,90
2A
306,90
74
254,30

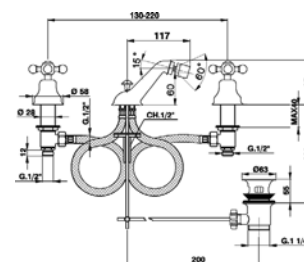
AC001220



Miscelatore bidet 3 fori
con scarico automatico 1"1/4
flex inox 1/2" F

3 hole bidet mixer
with automatic 1"1/4 automatic pop-up waste
1/2" F stainless steel flexible hose

Bidé 3 agujeros
con desagüe automático 1"1/4
latiguillos acero 1/2" F



€ 21
246,00
24
555,70
26
374,40
27
374,40
2A
374,40
74
308,30

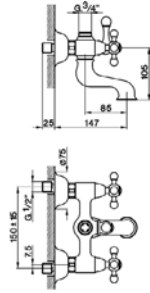
AC000130



Miscelatore vasca
senza completo doccia
attacco per flessibile 3/4" M

Bath mixer
without shower set
3/4" M flexible connection

Bañera
sin conjunto ducha
conexión para flexible 3/4"M



€

21 190,70

24 409,70

26 327,10

27 327,10

2A 327,10

74 266,30

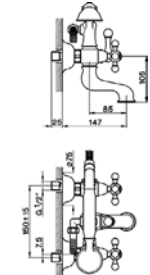
AC000102



Miscelatore vasca completo
doccetta monogetto Arcana
flex Ottone 150 cm

Bath mixer, full equipment
Arcana 1 Spray handshower
150 cm Brass Flexible Hose

Bañera con duplex
duchita una función Arcana
flexible Latón 150 cm



€

21 293,50

24 746,30

26 477,30

27 477,30

2A 477,30

74 407,10

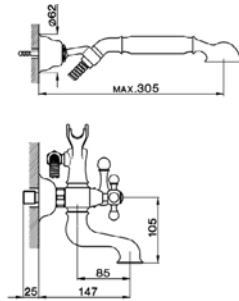
AC000120



Miscelatore vasca completo
supporto doccetta snodato murale
doccetta monogetto Arcana
flex Ottone 150 cm

Bath mixer, full equipment
wall mounted adjustable handshower bracket
Arcana one spray handshower
150 cm Brass Flexible Hose

Bañera con duplex
soporte duchita articulado mural
duchita una función Arcana
flexible Latón 150 cm



€

21 316,40

24 830,10

26 539,50

27 539,50

2A 539,50

74 440,60

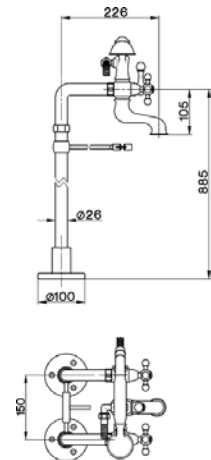
AC004200



Miscelatore vasca colonne pavimento
supporto doccetta su forcella
doccetta monogetto Arcana
flex Ottone 150 cm

Bath mixer, with floor column connections
handshower holder on cradle
Arcana one spray handshower
150 cm Brass Flexible Hose

Bañera sobre columnas de suelo
soporte duchita sobre horquilla
duchita una función Arcana
flexible Latón 150 cm



€

21 913,30

24 1.703,40

26 1.329,60

27 1.329,60

74 1.267,90

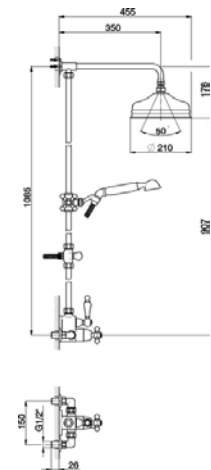
AC004060



Colonna doccia termostatica 2 funzioni
deviatore 2 uscite
colonna fissa
supporto doccetta scorrevole
doccetta monogetto Arcana D.53 mm
soffione tondo D.210 mm in Ottone
flex Ottone 150 cm

Thermostatic shower column, 2-functions
2 outlet diverter
not adjustable riser column
sliding handshower holder
53 mm Brass Arcana one spray handshower
D.210 mm Brass round showerhead
150 cm Brass Flexible Hose

Columna termostática ducha 2 funciones
desviador 2 salidas
columna fija
soporte duchita corredizo
duchita una función Arcana Ø 53 mm
rociador redondo Ø 210 mm de Latón
flexible de Latón 150 cm



€

21 1.047,40

24 1.962,50

26 1.989,50

27 1.989,50

2A 1.989,50

74 1.422,20

T
20

21
Cromo
Chrome
Cromo

24
Oro
Gold
Oro

26
Vecchio rame
Old Copper
Cobre Viejo

27
Vecchio Bronzo
Old Bronze
Bronce Viejo

2A
Nichel Satinato Spazzolato
Satin Brushed Nickel
Niquel Satinado Patinado

74
Cromo/Oro
Chrome/Gold
Cromo/Oro

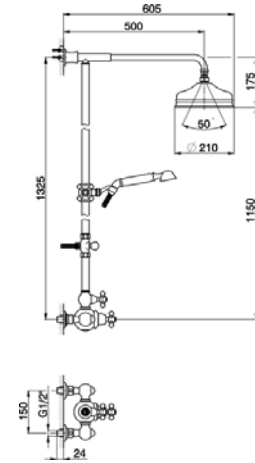
AC004070



Colonna doccia termostatica 2 funzioni
 deviatore 2 uscite
 colonna fissa
 supporto doccetta scorrevole
 doccetta monogetto Arcana D.53 mm
 soffione tondo D.210 mm in Ottone
 flex Ottone 150 cm

Thermostatic shower column, 2-functions
 2 outlet diverter
 not adjustable riser column
 sliding handshower holder
 53 mm Brass Arcana one spray handshower
 D.210 mm Brass round showerhead
 150 cm Brass Flexible Hose

Columna termostática ducha 2 funciones
 desviador 2 salidas
 columna fija
 soporte duchita corredizo
 duchita una función Arcana Ø 53 mm
 rociador redondo Ø 210 mm de Latón
 flexible de Latón 150 cm



€ 21
 1.190,70
 24
 2.226,00
 26
 1.664,80
 27
 1.664,80
 2A
 1.664,80
 74
 1.488,40

T
 20

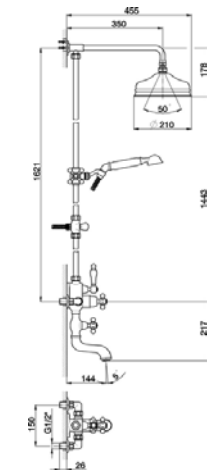
AC004130



Colonna vasca termostatica 3 funzioni
 deviatore 2 uscite
 colonna fissa
 2 rubinetti d'arresto
 doccetta monogetto Arcana D.53 mm
 soffione tondo D.210 mm in Ottone
 flex Ottone 150 cm

Thermostatic shower column, 3-functions
 2 outlet diverter
 not adjustable riser column
 2 Stopvalves
 53 mm Brass Arcana one spray handshower
 D.210 mm Brass round showerhead
 150 cm Brass Flexible Hose

Columna termostática ducha 3 funciones
 desviador 2 salidas
 columna fija
 2 llaves de paso
 duchita una función Arcana Ø 53 mm
 rociador redondo Ø 210 mm de Latón
 flexible de Latón 150 cm



€ 21
 1.234,80
 24
 2.304,20
 26
 2.345,00
 27
 2.345,00
 2A
 2.345,00
 74
 1.675,00

T
 20

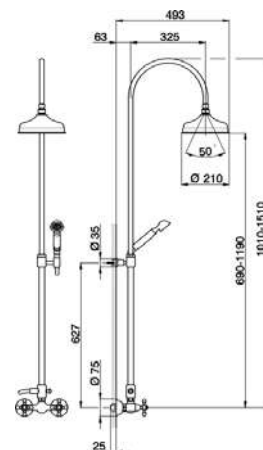
AC004051



Colonna miscelatore doccia 2 funzioni
 deviatore 2 uscite
 colonna telescopica
 con supporto doccetta fisso
 doccetta monogetto Arcana D.53 mm
 soffione tondo D.210 mm in Ottone
 flex PVC 150 cm

Bath-shower, 2-functions
 2 outlet diverter
 adjustable riser column
 with not sliding handshower bracket
 53 mm Brass Arcana one spray handshower
 D.210 mm Brass round showerhead
 150 cm PVC Flexible Hose

Columna ducha 2 funciones
 desviador 2 salidas
 columna telescópica
 con soporte duchita fijo
 duchita una función Arcana Ø 53 mm
 rociador redondo Ø 210 mm de Latón
 flexible PVC 150 cm



€ 21
 617,40
 24
 937,10
 26
 864,40
 27
 864,40
 2A
 864,40
 74
 839,10

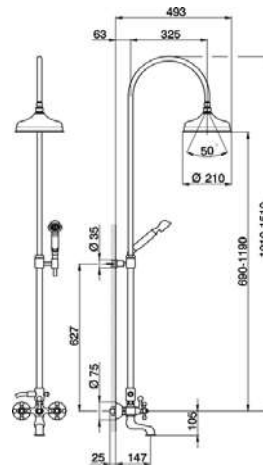
AC004151



Colonna miscelatore vasca 3 funzioni
 deviatore 2 uscite
 colonna telescopica
 supporto doccetta fisso
 doccetta monogetto Arcana D.53 mm
 soffione tondo D.210 mm in Ottone
 flex Ottone 150 cm

Bath-shower mixer, 3-functions
 2 outlet diverter
 adjustable riser column
 not sliding shower bracket
 53 mm Brass Arcana one spray handshower
 D.210 mm Brass round showerhead
 150 cm Brass Flexible Hose

Columna bañera 3 funciones
 desviador 2 salidas
 columna telescópica
 soporte duchita fijo
 duchita una función Arcana Ø 53 mm
 rociador redondo Ø 210 mm de Latón
 flexible de Latón 150 cm



€ 21
 705,60
 24
 1.318,60
 26
 1.157,60
 27
 987,80
 2A
 1.157,60
 74
 959,20

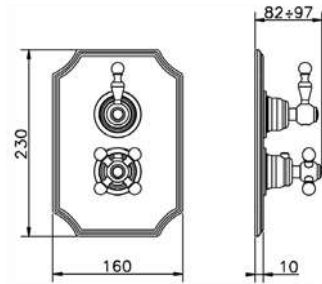


AC007280

Parte esterna termostatico doccia incasso 1 uscita
rubinetto d'arresto
senza parte incasso
per art. ZA007281

Exposed part for 1-outlet con.thermo.shower valve
stopvalve
without concealed part
for items ZA007281

Parte esterna termostático ducha emp. 1 salida
llave de paso
sin parte empotrada
para art. ZA007281



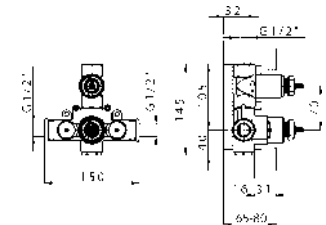
€
21
168,00
24
412,00
26
395,00
27
395,00
2A
395,00

ZA007281

Parte incasso termostatico doccia 1 uscita
rubinetto d'arresto con uscita 1/2"
senza parte esterna

1-outlet Concealed thermostatic shower valve
Stopvalve with 1/2" outlet
without trim kit

Parte empotrada termostático ducha 1 salida
llave de paso con salida 1/2"
sin parte externa



€
04
218,40

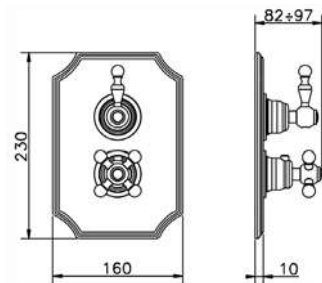
T
20

AC018100

Parte esterna termostatico doccia incasso 2 uscite
con devistop 2 uscite
senza parte incasso
per art. ZA018101

Exposed part for con.thermo.shower valve, 2-outlet
with 2 outlet devistop
without concealed part
for items ZA007281

Parte esterna termostático ducha emp. 1 salida
llave de paso
sin parte empotrada
for item ZA018101



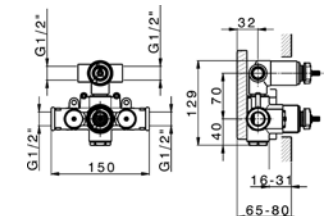
€
21
168,00
24
412,00
26
395,00
27
395,00
2A
395,00

ZA018101

Parte incasso termostatico doccia 2 uscite
con devistop 2 uscite 1/2"
senza parte esterna

Concealed thermostatic shower valve, 2-outlets
with 1/2" 2 outlet devistop cartridge
without trim kit

Parte empotrada termostático ducha 2 salidas
con devistop 2 salidas 1/2"
sin parte externa



€
04
269,90

T
20



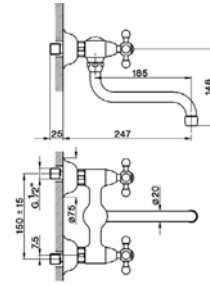


AC000400

Miscelatore lavello a parete
bocca girevole

Exposed sink mixer
swivel spout

Fregadero de pared
caño giratorio



€

21
171,70

24
342,50

26
283,80

27
283,80

2A
232,70

74
257,50

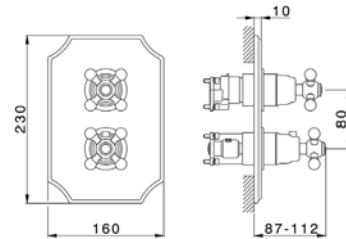


AC0BT030

Parte esterna termostatico doccia inc.3 usc.OneBox
con deviastop 1-2-3 uscite
senza parte incasso
per art. ZA00B030-ZA00B031

Exp.part for con.S.L.shower O-Box valve 3-outlets
with 1-2-3 outlet deviastop
without concealed part
for items ZA00B030-ZA00B031

Parte externa termostático ducha emp.3 sal.One-Box
con deviastop 1-2-3 salidas
sin parte empotrada
para art. ZA00B030-ZA00B031



€

21
540,00

24
1.080,00

26
864,00

27
864,00

2A
864,00

74
864,00

T
20P

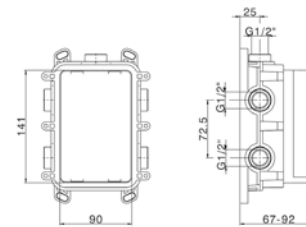


ZA00B030

Corpo incasso universale One-Box
senza parte esterna
coperchio di protezione

Universal concealed body for One-Box
without trim kit
protection cover

Cuerpo empotrado universal One-Box
sin parte externa
tapa de protección



€

04
158,00

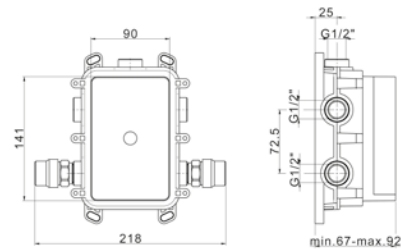


ZA00B031

Corpo incasso universale One-Box
senza parte esterna
con silenziatori
coperchio di protezione

Universal concealed body for One-Box
without trim kit
with silencers
protection cover

Cuerpo empotrado universal One-Box
sin parte externa
con silenciadores
tapa de protección



€

04
188,00

418 ZEN SHOWER

576 SHOWER

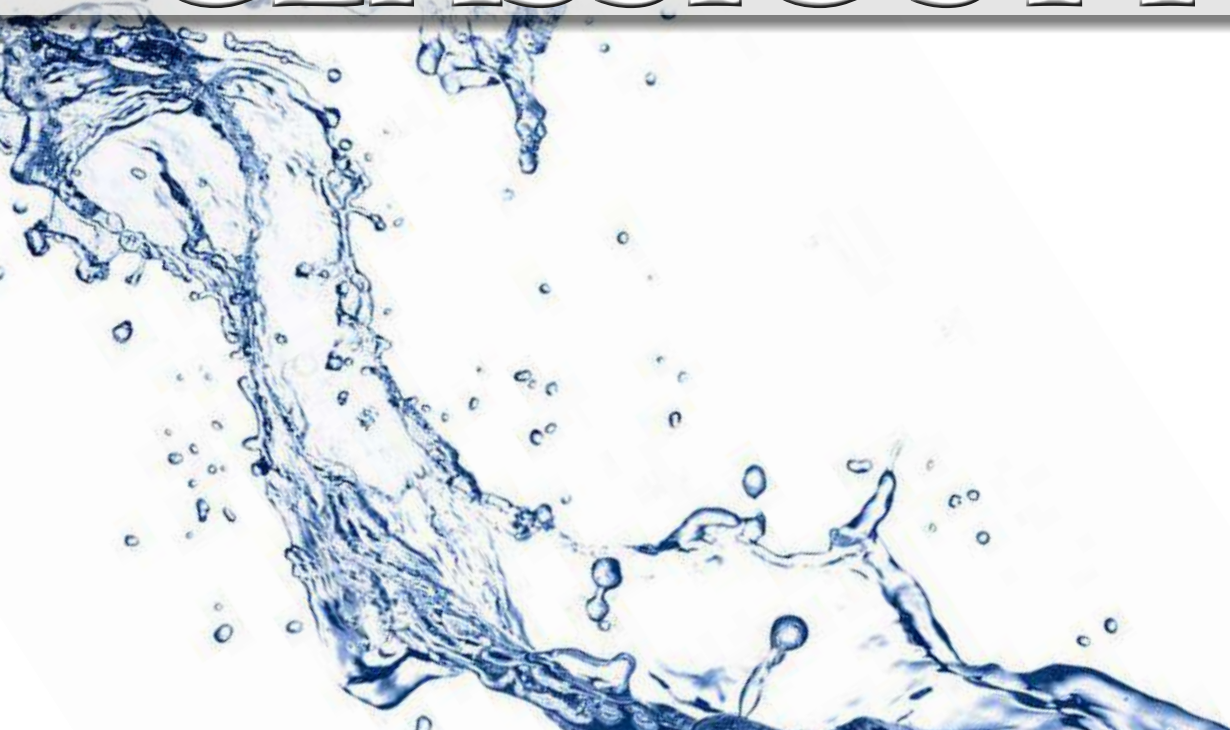
624 KITCHEN

674 IDROSCOPINI

686 COMPLEMENTI

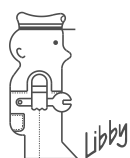
720 RICAMBI

CLASSIC STYLE



ARCANA ROYAL

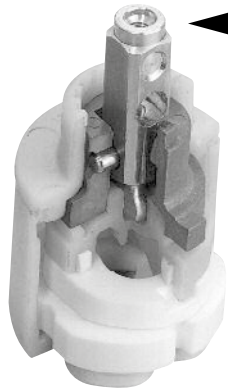
ARCANA ROYAL
ARCANA EMPRESS



cisal
RUBINETTERIA



Limitatore di portata per cartucce con asta forata.
Flow-rate reducer for cartridges with drilled rod.
 Limiteur de débit pour cartouches avec tige percée.
 Durchflussbegrenzer für Kartuschen mit gelochter Spindel.
 Limitador de caudal para cartuchos con vástago horadado.



Tenuta ai colpi di pressione (colpi d'ariete) a 60 bar.

Tightness to pressure shocks (water hammer) up to 60 bar.

Étanchéité aux coups de bélier 60 bar.

Geprüft gegen Druckstöße (Wasserschläge) bis zu 60 bar.

Hermeticidad a los golpes de presión (golpe de ariete) de 60 bar

CARTUCCIA CISAL BREVETTATA E GARANTITA

La cartuccia a dischi ceramici CISAL, progettata secondo le norme NF-Francesi e DIN-Tedesche, consente di ottenere elevate portate d'acqua ed una sorprendente silenziosità della rubinetteria stessa. Dischi ceramici curati nella finitura superficiale e lubrificati con grassi particolari garantiscono una perfetta morbidezza di funzionamento.

CISAL'S GUARANTEED PATENDED CARTRIDGE

Cisal's ceramic disks cartridge, planned following French NF and German DIN standards, enables to obtain high flow rates and a surprising noiseless of the fittings. Ceramic disks are controlled on surface finishings and lubricated with special greases, and they guarantee a perfect and smooth functioning.

CARTOUCHE CISAL BREVETÉE ET GARANTIE

La cartouche à disques céramiques Cisal, fabriquée selon les normes NF-Françaises et DIN-Allemandes, obtient des débits très élevés tout en étant étonnamment silencieuse. Ces disques céramiques dont le polissage est très soigné, sont lubrifiés au montage avec des graisses particulières, garantissant une parfaite souplesse de fonctionnement.

DIE CISAL GARANTIERTE KARTUSCHE

Unsere Kartusche mit keramischen Scheiben erfüllt mühelos die strenge deutsche, sowie die französische Norm. Sie zeichnet sich durch eine hohe Durchflußmenge, sowie einen geringen Geräuschpegel aus. Die keramischen Scheiben werden auf die geforderte Oberfläche hin werkseitig kontrolliert und mit einer speziellen Fettschicht versehen. Dies garantiert die Leichtgängigkeit der Kartusche.

CARTUCHO CISAL PATENTADO Y GARANTIZADO

El cartucho de discos cerámicos CISAL, diseñado conforme a las normas francesas NF y alemanas DIN, permite obtener caudales elevados de agua y una óptima silenciosidad de la grifería. Discos cerámicos, con un esmerado acabado superficial y lubricados con grasas especiales, garantizan una suavidad inigualable del funcionamiento.

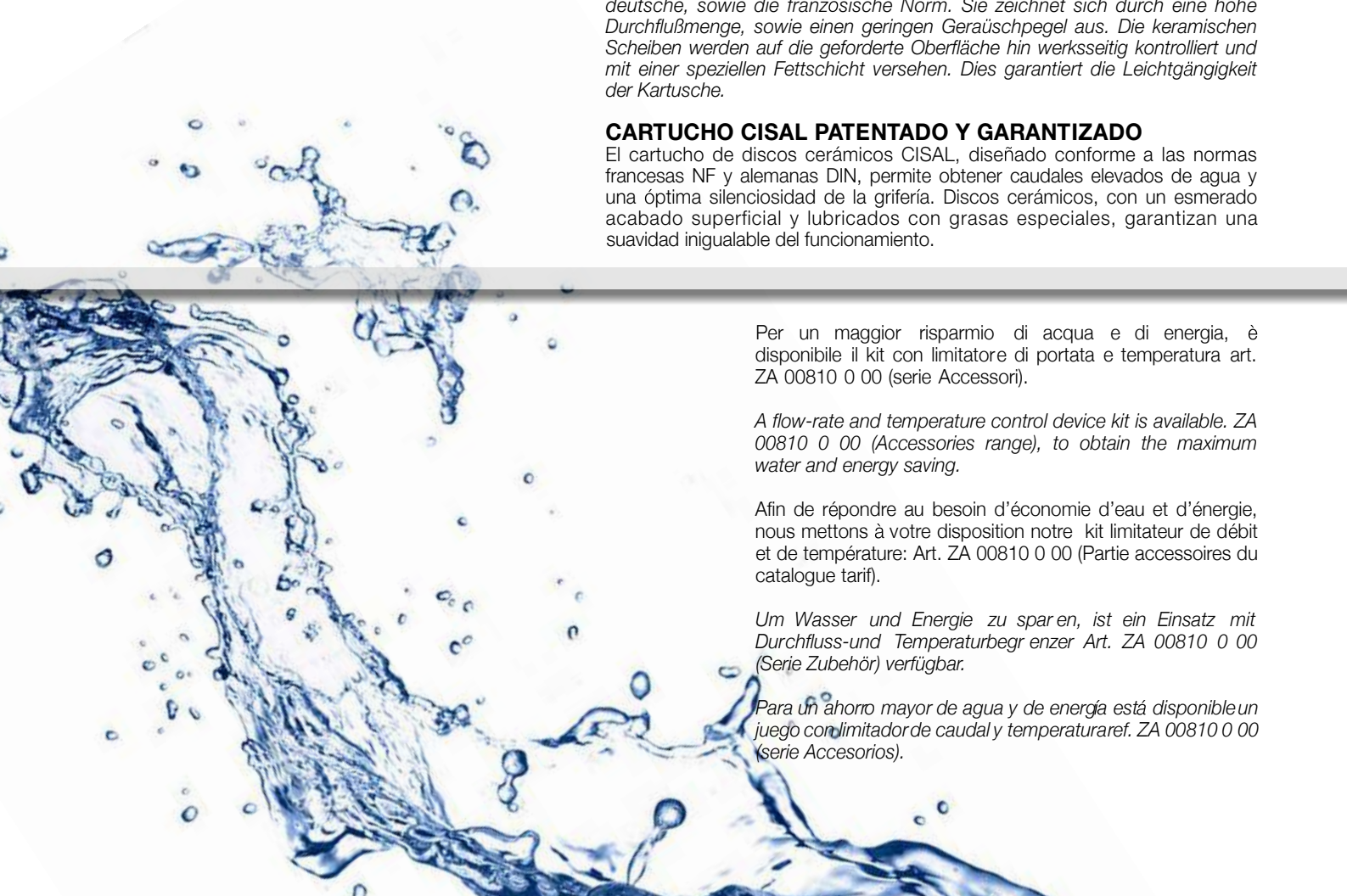
Per un maggior risparmio di acqua e di energia, è disponibile il kit con limitatore di portata e temperatura art. ZA 00810 0 00 (serie Accessori).

A flow-rate and temperature control device kit is available. ZA 00810 0 00 (Accessories range), to obtain the maximum water and energy saving.

Afin de répondre au besoin d'économie d'eau et d'énergie, nous mettons à votre disposition notre kit limiteur de débit et de température: Art. ZA 00810 0 00 (Partie accessoires du catalogue tarif).

Um Wasser und Energie zu sparen, ist ein Einsatz mit Durchfluss- und Temperaturbegrenzer Art. ZA 00810 0 00 (Serie Zubehör) verfügbar.

Para un ahorro mayor de agua y de energía está disponible un juego con limitador de caudal y temperatura ref. ZA 00810 0 00 (serie Accesorios).



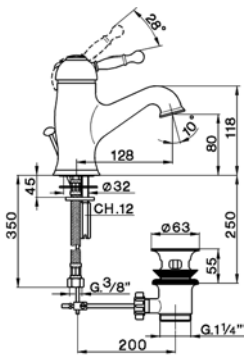
AY000510



Miscelatore monocomando lavabo con scarico automatico 1"1/4 flex inox G.3/8"

Single lever washbasin mixer with automatic 1"1/4 automatic pop-up waste G.3/8" stainless steel flexible hoses

Lavabo monomando con desagüe automático 1"1/4 latiguillos acero G.3/8"



M 43A

€	21
	201,40
	24
	416,40
	26
	340,50
	27
	340,50
	2A
	340,50
	74
	282,90

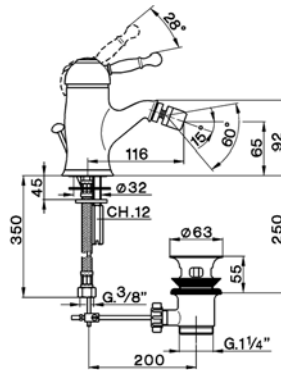
AY000550



Miscelatore monocomando bidet con scarico automatico 1"1/4 flex inox G.3/8"

Single lever bidet mixer with automatic 1"1/4 automatic pop-up waste G.3/8" stainless steel flexible hoses

Bidè monomando con desagüe automático 1"1/4 latiguillos acero G.3/8"



M 43A

€	21
	201,40
	24
	416,40
	26
	340,50
	27
	340,50
	2A
	340,50
	74
	282,90

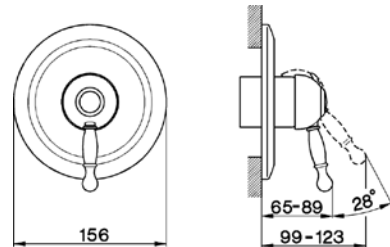
AY003000



Parte esterna monocomando doccia incasso senza parte incasso per art. ZA002300

Exposed part for concealed S.L. shower valve without concealed part for item ZA002300

Parte externa monomando ducha empotrada sin parte empotrada para art. ZA002300



€	21
	82,80
	24
	209,70
	26
	180,70
	27
	180,70
	2A
	180,70
	74
	115,40

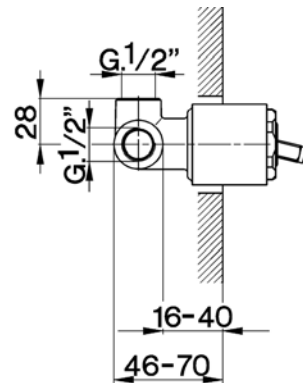
ZA002300



Parte incasso monocomando doccia doccia incasso 1/2" senza parte esterna

Concealed single lever shower mixer 1/2" concealed shower without trim kit

Parte empotrada monomando ducha ducha empotrada 1/2" sin parte externa



M 43A

€	04
	36,90

04	21	24	26	27	2A	74
Senza finitura	Cromo	Oro	Vecchio Rame	Vecchio Bronzo	Nichel Satinato Spazzolato	Cromo/Oro
Without finishing	Chrome	Gold	Old Copper	Old Bronze	Satin Brushed Nickel	Chrome/Gold
Sin acabado	Cromo	Oro	Cobre Viejo	Bronze Viejo	Niquel Satinado Cepillado	Cromo/Oro

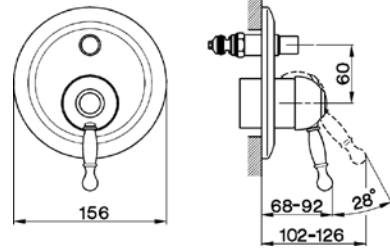
AY002100



Parte esterna monocomando vasca-doccia incasso deviatore automatico 2 uscite senza parte incasso per art. ZA002210

Exposed part for concealed S.L.bath-shower valve 2 outlet automatic diverter without concealed part for item ZA002210

Parte esterna monomando baño/ducha empotrado desviador automático 2 salidas sin parte empotrada para art. ZA002210



€	21
	91,00
	24
	263,40
	26
	227,70
	27
	227,70
	2A
	227,70
	74
	156,10

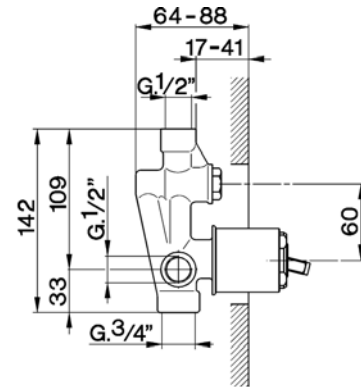
ZA002210



Parte incasso monocomando vasca-doccia deviatore 2 uscite 1/2" e 3/4" senza parte esterna

Concealed single lever bath-shower valve 1/2" and 3/4" 2 Outlet diverter without trim kit

Parte empotrada monomando baño/ducha desviador 2 salidas 1/2" y 3/4" sin parte externa



€	04
	122,00

M
43A

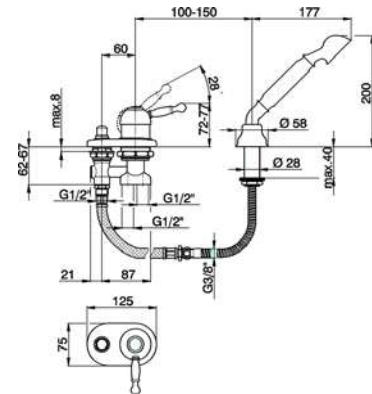
AY001290



Miscelatore monocomando bordo vasca 2 fori deviatore automatico doccetta monogetto Arcana flex Ottone 175 cm

Deck mounted 2-hole single lever bath mixer automatic diverter Arcana one spray handshower 175 cm Brass flexible hose

Borde Bañera monomando 2 agujeros desviador automático duchita una función Arcana flexible de Latón 175 cm



€	21
	452,40
	24
	758,40
	26
	609,50
	27
	609,50
	2A
	609,50
	74
	490,90

M
43A

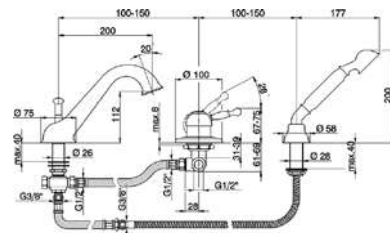
AY001260



Miscelatore monocomando bordo vasca 3 fori deviatore automatico doccetta monogetto Arcana flex Ottone 175 cm

Deck mounted 3-hole single lever bath mixer automatic diverter Arcana one spray handshower 175 cm Brass flexible hose

Borde Bañera monomando 3 agujeros desviador automático duchita una función Arcana flexible de Latón 175 cm



€	21
	659,30
	24
	1.188,50
	26
	881,20
	27
	881,20
	2A
	881,20
	74
	728,30

M
43A

04	21	24	26	27	2A	74
Senza finitura	Cromo	Oro	Vecchio Rame	Vecchio Bronzo	Nichel Satinato Spazzolato	Cromo/Oro
Without finishing	Chrome	Gold	Old Copper	Old Bronze	Satin Brushed Nickel	Chrome/Gold
Sin acabado	Cromo	Oro	Cobre Viejo	Bronce Viejo	Niquel Satinado Cepillado	Cromo/Oro

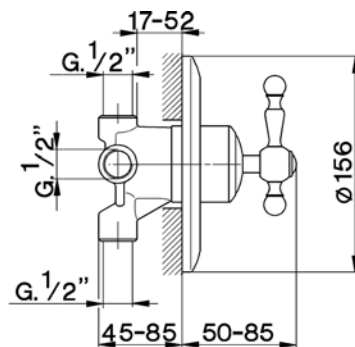
AA000270



Deviatore incasso 3 uscite
uscite 1/2" F

Concealed 3-outlets diverter
1/2" F outlets

Desviador empotrado 3 salidas
salida 1/2" F



€	21
	225,80
	24
	421,20
	26
	339,60
	27
	339,60
	2A
	339,60
	74
	280,00

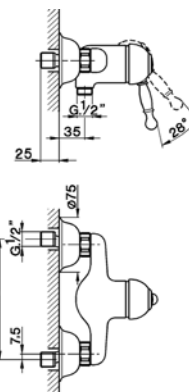
AY000441



Miscelatore monocomando doccia
senza completo doccia
attacco per flessibile 1/2" M

Single lever shower mixer
without shower set
1/2" M flexible connection

Ducha monomando
sin conjunto ducha
conexión para flexible 1/2"M



€	21
	191,60
	24
	374,90
	26
	325,40
	27
	325,40
	2A
	325,40
	74
	268,90

M
43A

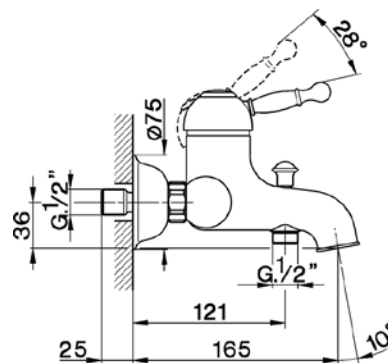
AY000130



Miscelatore monocomando vasca
senza completo doccia
attacco per flessibile 1/2" M

Single lever bath mixer
without shower set
1/2" M flexible connection

Bañera monomando
sin conjunto ducha
conexión para flexible 1/2"M



€	21
	268,90
	24
	529,60
	26
	444,00
	27
	444,00
	2A
	444,00
	74
	374,90

M
43A

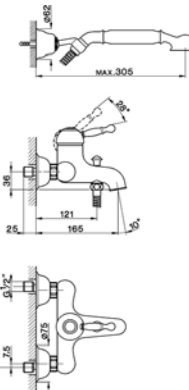
AY000120



Miscelatore monocomando vasca completo
supporto doccetta snodato murale
doccetta monogetto Arcana
flex Ottone 150 cm

Single lever bath mixer, with shower set
wall mounted adjustable handshower bracket
Arcana one spray handshower
150 cm Brass Flexible Hose

Bañera monomando con duplex
soporte duchita articulado mural
duchita una función Arcana
flexible Latón 150 cm



€	21
	322,90
	24
	846,50
	26
	550,20
	27
	550,20
	2A
	550,20
	74
	449,60

M
43A

21	24	26	27	2A	74
Cromo	Oro	Vecchio Rame	Vecchio Bronzo	Nichel Satinato Spazzolato	Cromo/Oro
Chrome	Gold	Old Copper	Old Bronze	Satin Brushed Nickel	Chrome/Gold
Cromo	Oro	Cobre Viejo	Bronze Viejo	Niquel Satinado Cepillado	Cromo/Oro

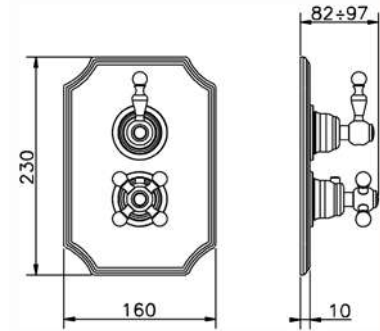
AY007280



Parte esterna termostatico doccia incasso 1 uscita
rubinetto d'arresto
senza parte incasso
per art. ZA007281

Exposed part for 1-outlet con.thermo.shower valve
stopvalve
without concealed part
for items ZA007281

Parte externa termostático ducha emp. 1 salida
llave de paso
sin parte empotrada
para art. ZA007281



€
21
168,00
24
412,00
26
395,00
27
395,00
2A
395,00

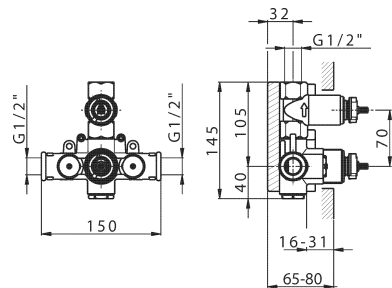
ZA007281



Parte incasso termostatico doccia 1 uscita
rubinetto d'arresto con uscita 1/2"
senza parte esterna

1-outlet Concealed thermostatic shower valve
Stopvalve with 1/2" outlet
without trim kit

Parte empotrada termostático ducha 1 salida
llave de paso con salida 1/2"
sin parte externa



€
04
218,40

T
20

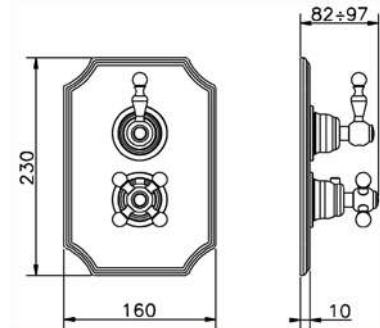
AY018100



Parte esterna termostatico doccia incasso 2 uscite
con devistop 2 uscite
senza parte incasso
per art. ZA018101

Exposed part for con.thermo.shower valve, 2-outlet
with 2 outlet devistop
without concealed part
for item ZA018101

Parte externa termostático ducha emp. 2 salidas
con devistop 2 salidas
sin parte empotrada
para art. ZA018101



€
21
168,00
24
412,00
26
395,00
27
395,00
2A
395,00

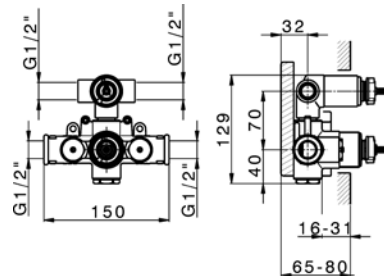
ZA018101



Parte incasso termostatico doccia 2 uscite
con devistop 2 uscite 1/2"
senza parte esterna

Concealed thermostatic shower valve, 2-outlets
with 1/2" 2 outlet devistop cartridge
without trim kit

Parte empotrada termostático ducha 2 salidas
con devistop 2 salidas 1/2"
sin parte externa



€
04
269,90

T
20



- | | | | | | |
|-------------------|--------|------|--------------|----------------|----------------------------|
| 04 | 21 | 24 | 26 | 27 | 2A |
| Senza finitura | Cromo | Oro | Vecchio Rame | Vecchio Bronzo | Nichel Satinato Spazzolato |
| Without finishing | Chrome | Gold | Old Copper | Old Bronze | Satin Brushed Nickel |
| Sin acabado | Cromo | Oro | Cobre Viejo | Bronze Viejo | Niquel Satinado Cepillado |

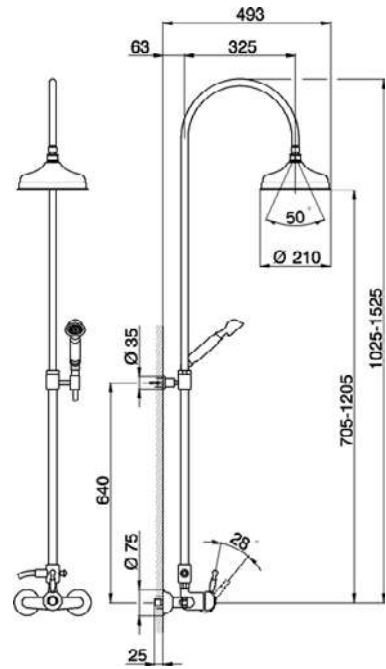
AY004050



Colonna doccia monocomando 2 funzioni
 deviatore 2 uscite
 colonna telescopica
 con supporto doccetta fisso
 doccetta monogetto Arcana D.53 mm
 soffione tondo D.200 mm in Ottone
 flex Ottone 150 cm

2-functions Single lever shower set
 2 outlet diverter
 adjustable riser column
 with not sliding handshower bracket
 53 mm Arcana one spray handshower
 200 mm Brass Round Head Shower
 150 cm Brass Flexible Hose

Columna monomando ducha 2 funciones
 desviador 2 salidas
 columna telescópica
 con soporte duchita fijo
 duchita una función Arcana Ø53 mm
 rociador redondo Ø 200 mm de Latón
 flexible de Latón 150 cm



- € 21
- 600,90
- 24
- 1.123,50
- 26
- 984,60
- 27
- 984,60
- 2A
- 984,60
- 74
- 817,00

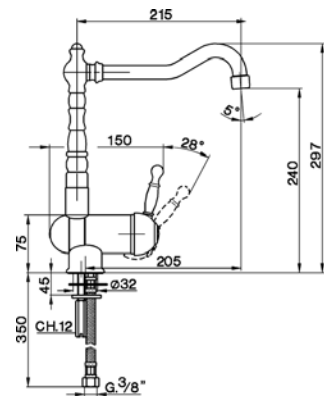
AY001530



Miscelatore monocomando lavello pieghevole
 bocca girevole
 flex inox G.3/8"

Single lever sink mixer with reclined spout
 swivel spout
 G.3/8" stainless steel flexible hose

Fregadero monomando abatible
 caño giratorio
 latiguillos acero G.3/8"



- € 21
- 268,90
- 24
- 538,00
- 26
- 335,20
- 27
- 335,20
- 2A
- 335,20
- 74
- 376,40

M
43A

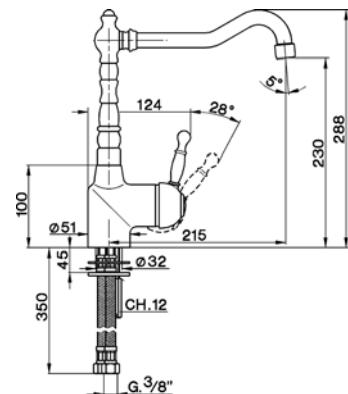
AY002530



Miscelatore monocomando lavello
 bocca girevole
 flex inox G.3/8"

Single lever sink mixer
 swivel spout
 G.3/8" stainless steel flexible hoses

Fregadero monomando
 caño giratorio
 latiguillos acero G.3/8"



- € 21
- 222,10
- 24
- 444,20
- 26
- 300,60
- 27
- 300,60
- 2A
- 300,60
- 74
- 300,70

M
43A

- | | | | | | |
|--------|------|--------------|----------------|----------------------------|-------------|
| 21 | 24 | 26 | 27 | 2A | 74 |
| Cromo | Oro | Vecchio Rame | Vecchio Bronzo | Nichel Satinato Spazzolato | Cromo/Oro |
| Chrome | Gold | Old Copper | Old Bronze | Satin Brushed Nickel | Chrome/Gold |
| Cromo | Oro | Cobre Viejo | Bronce Viejo | Niquel Satinado Cepillado | Cromo/Oro |

AY002570

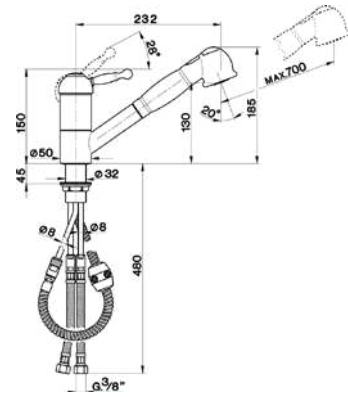
€
21
252,40



Miscelatore monocomando lavello docc. estraibile
bocca girevole
doccetta 2 getti
flex Ottone 150 cm

Single lever sink mixer with extrac.shower
swivel spout
2 sprays handshower
150 cm Brass Flexible Hose

Fregadero monomando ducha extraible
caño giratorio
duchita 2 funciones
flexible de Latón 150 cm



M
43A

AY000400

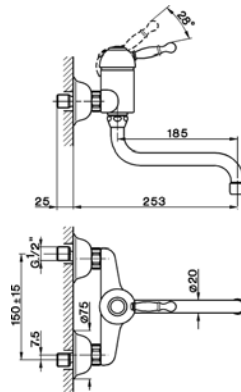
€
21
211,10
24
422,20
26
317,50
27
317,50
2A
317,50
74
295,50



Miscelatore monocomando lavello a parete
bocca girevole

Exposed single lever sink mixer
swivel spout

Fregadero monomando de pared
caño giratorio



M
43A

418 ZEN SHOWER

576 SHOWER

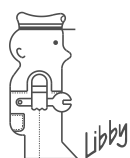
624 KITCHEN

674 IDROSCOPINI

686 COMPLEMENTI

720 RICAMBI

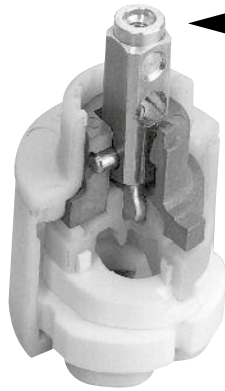
ARCANA EMPRESS



cisal
RUBINETTERIA



Limitatore di portata per cartucce con asta forata.
Flow-rate reducer for cartridges with drilled rod.
 Limiteur de débit pour cartouches avec tige percée.
Durchflussbegrenzer für Kartuschen mit gelochter Spindel.
 Limitador de caudal para cartuchos con vástago horadado.



Tenuta ai colpi di pressione (colpi d'ariete) a 60 bar.

Tightness to pressure shocks (water hammer) up to 60 bar.

Étanchéité aux coups de bélier 60 bar.

Geprüft gegen Druckstöße (Wasserschläge) bis zu 60 bar.

Hermeticidad a los golpes de presión (golpe de ariete) de 60 bar

CARTUCCIA CISAL BREVETTATA E GARANTITA

La cartuccia a dischi ceramici CISAL, progettata secondo le norme NF-Francesi e DIN-Tedesche, consente di ottenere elevate portate d'acqua ed una sorprendente silenziosità della rubinetteria stessa. Dischi ceramici curati nella finitura superficiale e lubrificati con grassi particolari garantiscono una perfetta morbidezza di funzionamento.

CISAL'S GUARANTEED PATENDED CARTRIDGE

Cisal's ceramic disks cartridge, planned following French NF and German DIN standards, enables to obtain high flow rates and a surprising noiseless of the fittings. Ceramic disks are controlled on surface finishings and lubricated with special greases, and they guarantee a perfect and smooth functioning.

CARTOUCHE CISAL BREVETÉE ET GARANTIE

La cartouche à disques céramiques Cisal, fabriquée selon les normes NF-Françaises et DIN-Allemandes, obtient des débits très élevés tout en étant étonnamment silencieuse. Ces disques céramiques dont le polissage est très soigné, sont lubrifiés au montage avec des graisses particulières, garantissant une parfaite souplesse de fonctionnement.

DIE CISAL GARANTIERTE KARTUSCHE

Unsere Kartusche mit keramischen Scheiben erfüllt mühelos die strenge deutsche, sowie die französische Norm. Sie zeichnet sich durch eine hohe Durchflußmenge, sowie einen geringen Geräuschpegel aus. Die keramischen Scheiben werden auf die geforderte Oberfläche hin werkseitig kontrolliert und mit einer speziellen Fettschicht versehen. Dies garantiert die Leichtgängigkeit der Kartusche.

CARTUCHO CISAL PATENTADO Y GARANTIZADO

El cartucho de discos cerámicos CISAL, diseñado conforme a las normas francesas NF y alemanas DIN, permite obtener caudales elevados de agua y una óptima silenciosidad de la grifería. Discos cerámicos, con un esmerado acabado superficial y lubricados con grasas especiales, garantizan una suavidad inigualable del funcionamiento.

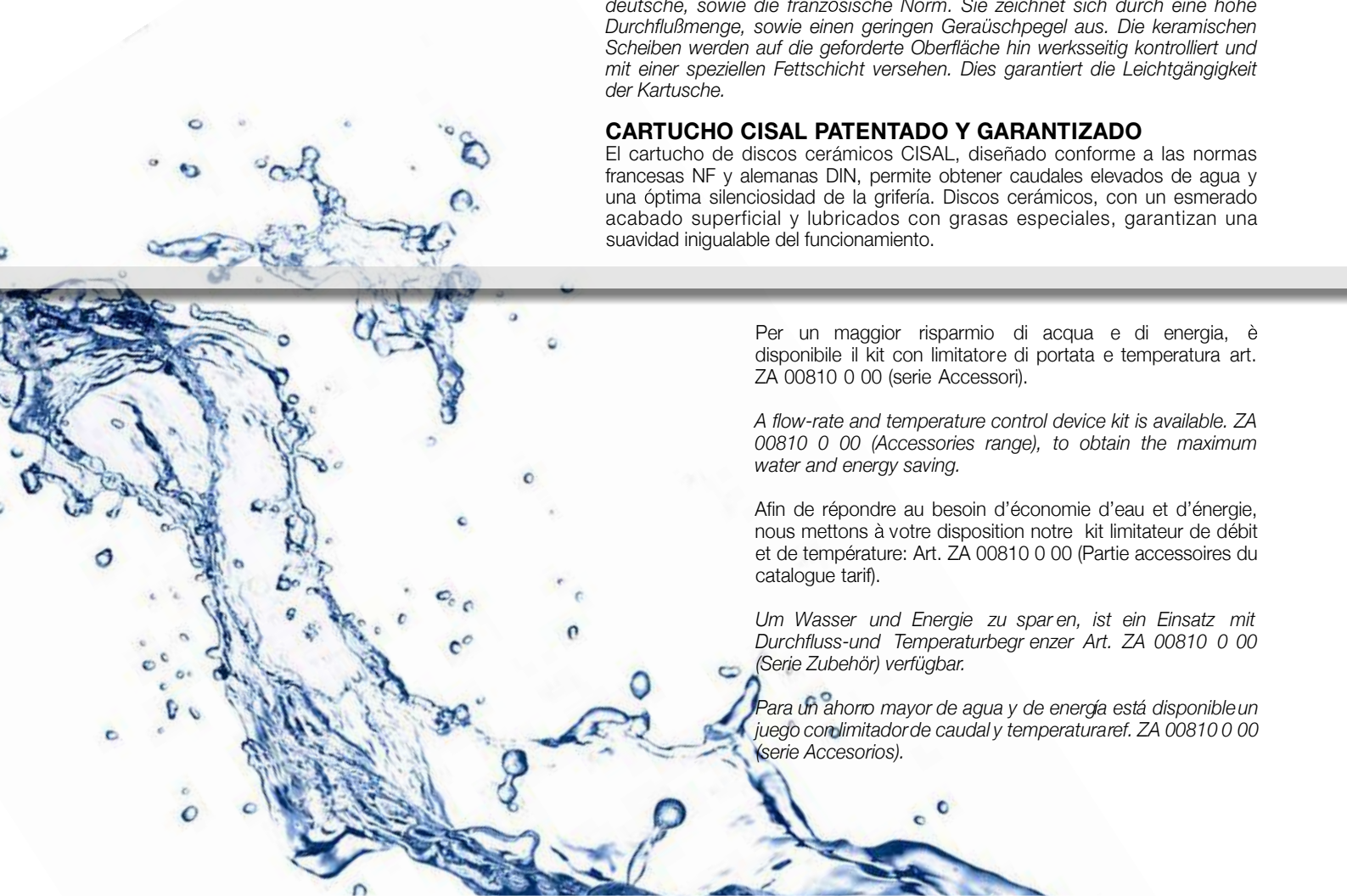
Per un maggior risparmio di acqua e di energia, è disponibile il kit con limitatore di portata e temperatura art. ZA 00810 0 00 (serie Accessori).

A flow-rate and temperature control device kit is available. ZA 00810 0 00 (Accessories range), to obtain the maximum water and energy saving.

Afin de répondre au besoin d'économie d'eau et d'énergie, nous mettons à votre disposition notre kit limiteur de débit et de température: Art. ZA 00810 0 00 (Partie accessoires du catalogue tarif).

Um Wasser und Energie zu sparen, ist ein Einsatz mit Durchfluss- und Temperaturbegrenzer Art. ZA 00810 0 00 (Serie Zubehör) verfügbar.

Para un ahorro mayor de agua y de energía está disponible un juego con limitador de caudal y temperatura ref. ZA 00810 0 00 (serie Accesorios).



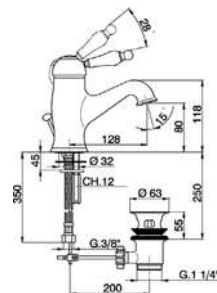
EM000510



Miscelatore lavabo con scarico automatico 1"1/4 flex inox G.3/8"

Washbasin mixer with automatic 1"1/4 automatic pop-up waste G.3/8" stainless steel flexible hoses

Lavabo con desagüe automático 1"1/4 latiguillos acero G.3/8"



- € 21
- 219,50
- 24
- 434,40
- 26
- 358,40
- 27
- 358,40
- 2A
- 358,40
- 74
- 301,00

M 43A

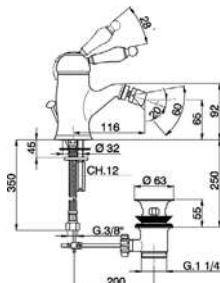
EM000550



Miscelatore monocomando bidet con scarico automatico 1"1/4 flex inox G.3/8"

Single lever bidet mixer with automatic 1"1/4 automatic pop-up waste G.3/8" stainless steel flexible hoses

Bidé monomando con desagüe automático 1"1/4 latiguillos acero G.3/8"



- € 21
- 219,50
- 24
- 434,40
- 26
- 358,40
- 27
- 358,40
- 2A
- 358,40
- 74
- 301,00

M 43A

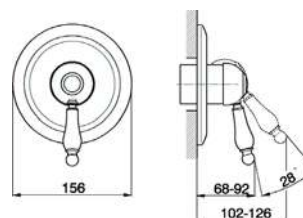
EM003000



Parte esterna monocomando doccia incasso senza parte incasso per art. ZA002300

Exposed part for concealed S.L. shower valve without concealed part for item ZA002300

Parte esterna monomando ducha empotrada sin parte empotrada para art. ZA002300



- € 21
- 101,40
- 24
- 228,30
- 26
- 198,50
- 27
- 198,50
- 2A
- 198,50
- 74
- 133,50

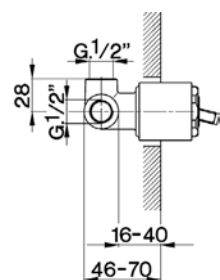
ZA002300



Parte incasso monocomando doccia doccia incasso 1/2" senza parte esterna

Concealed single lever shower mixer 1/2" concealed shower without trim kit

Parte empotrada monomando ducha ducha empotrada 1/2" sin parte esterna



- € 04
- 36,90

M 43A

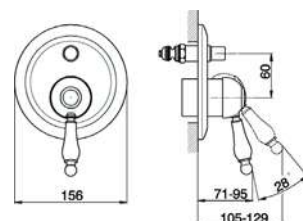
EM002100



Parte esterna monocomando vasca-doccia incasso deviatore automatico 2 uscite senza parte incasso per art. ZA002210

Exposed part for concealed S.L.bath-shower valve 2 outlet automatic diverter without concealed part for item ZA002210

Parte esterna monomando baño/ducha empotrado desviador automático 2 salidas sin parte empotrada para art. ZA002210



- € 21
- 109,20
- 24
- 281,20
- 26
- 245,90
- 27
- 245,90
- 2A
- 245,90
- 74
- 174,20

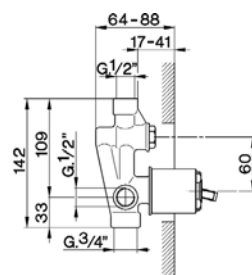
ZA002210



Parte incasso monocomando vasca-doccia deviatore 2 uscite 1/2" e 3/4" senza parte esterna

Concealed single lever bath-shower valve 1/2" and 3/4" 2 Outlet diverter without trim kit

Parte empotrada monomando baño/ducha desviador 2 salidas 1/2" y 3/4" sin parte externa



- € 04
- 122,00

M 43A

04 Senza finitura Without finishing Sin acabado

21 Cromo Chrome Cromo

24 Oro Gold Oro

26 Vecchio rame Old Copper Cobre Viejo

27 Vecchio Bronzo Old Bronze Bronce Viejo

2A Nichel Satinato Spazzolato Satin Brushed Nickel Niquel Satinado Patinado

74 Cromo/Oro Chrome/Gold Cromo/Oro

EM004050

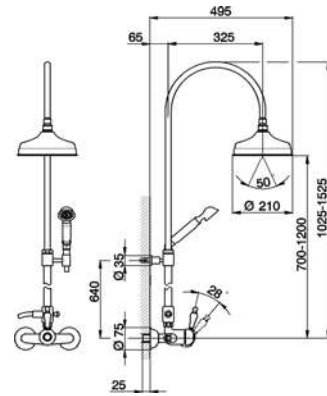


M
43A

Colonna doccia monocomando 2 funzioni
deviatore 2 uscite
colonna telescopica
con supporto doccetta fisso
doccetta monogetto Toscana
soffione tondo D.200 mm in Ottone
flex Ottone 150 cm

2-functions Single lever shower set
2 outlet diverter
adjustable riser column
with not sliding handshower bracket
Toscana one spray handshower
D.200 mm Brass round showerhead
150 cm Brass Flexible Hose

Columna monomando ducha 2 funciones
desviador 2 salidas
columna telescópica
con soporte duchita fijo
duchita una función Toscana
rociador redondo Ø 200 mm de Latón
flexible de Latón 150 cm



€ 21
659,30
24
1.181,90
26
1.043,00
27
1.043,00
2A
1.043,00
74
875,40

EM001530

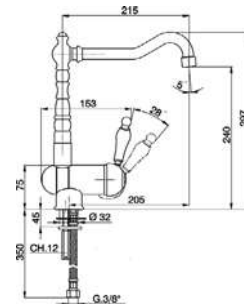


M
43A

Miscelatore monocomando lavello pieghevole
bocca girevole
flex inox G.3/8"

Single lever sink mixer with reclined spout
swivel spout
G.3/8" stainless steel flexible hoses

Fregadero monomando abatible
caño giratorio
latiguillos acero G.3/8"



€ 21
286,70
24
573,50
26
352,80
27
352,80
2A
352,80
74
401,50

EM002530

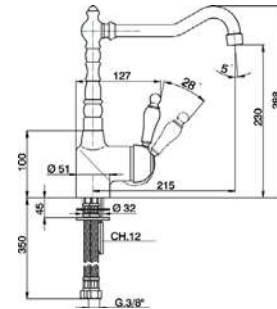


M
43A

Miscelatore monocomando lavello
bocca girevole
flex inox G.3/8"

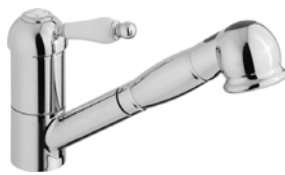
Single lever sink mixer
swivel spout
G.3/8" stainless steel flexible hoses

Fregadero monomando
caño giratorio
latiguillos acero G.3/8"



€ 21
240,30
24
480,60
26
318,70
27
318,70
2A
318,70
74
336,50

EM002570

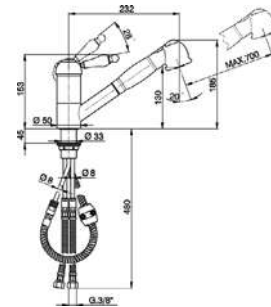


M
43A

Miscelatore monocomando lavello docc. estraibile
bocca girevole
doccetta 2 getti
flex Ottone 150 cm

Single lever sink mixer with extrac.shower
swivel spout
2 sprays handshower
Brass 150 cm flexible hose

Fregadero monomando ducha extraible
caño giratorio
duchita 2 funciones
flexible Latón 150 cm



€ 21
270,20

EM000400

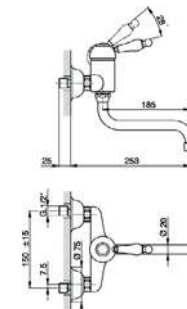


M
43A

Miscelatore monocomando lavello a parete
bocca girevole

Exposed single lever sink mixer
swivel spout

Fregadero monomando de pared
caño giratorio



€ 21
229,30
24
458,60
26
335,20
27
335,20
2A
335,20
74
321,00

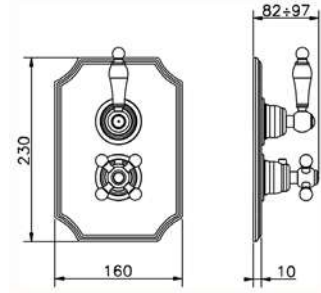


EM007280

Parte esterna termostatico doccia incasso 1 uscita
rubinetto d'arresto
senza parte incasso
per art. ZA007281

Exposed part for 1-outlet con.thermo.shower valve
stopvalve
without concealed part
for items ZA007281

Parte esterna termostático ducha emp. 1 salida
llave de paso
sin parte empotrada
para art. ZA007281



€
21
175,00
24
429,00
26
417,00
27
417,00
2A
417,00

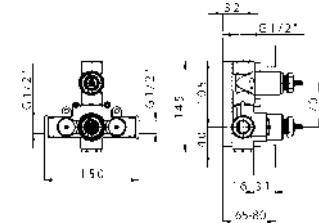
ZA007281



Parte incasso termostatico doccia 1 uscita
rubinetto d'arresto con uscita 1/2"
senza parte esterna

1-outlet Concealed thermostatic shower valve
Stopvalve with 1/2" outlet
without trim kit

Parte empotrada termostático ducha 1 salida
llave de paso con salida 1/2"
sin parte externa



€
04
218,40

T
20

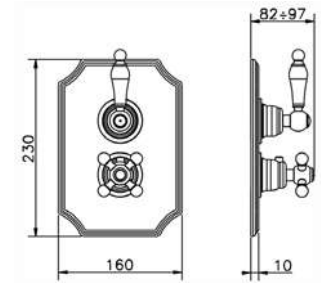
EM018100



Parte esterna termostatico doccia incasso 2 uscite
con devistop 2 uscite
senza parte incasso
per art. ZA018101

Exposed part for con.thermo.shower valve, 2-outlet
with 2 outlet devistop
without concealed part
for items ZA007281

Parte esterna termostático ducha emp. 1 salida
llave de paso
sin parte empotrada
for item ZA018101



€
21
175,00
24
429,00
26
417,00
27
417,00
2A
417,00

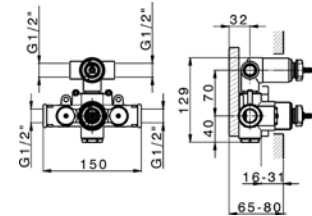
ZA018101



Parte incasso termostatico doccia 2 uscite
con devistop 2 uscite 1/2"
senza parte esterna

Concealed thermostatic shower valve, 2-outlets
with 1/2" 2 outlet devistop cartridge
without trim kit

Parte empotrada termostático ducha 2 salidas
con devistop 2 salidas 1/2"
sin parte externa



€
04
269,90

T
20



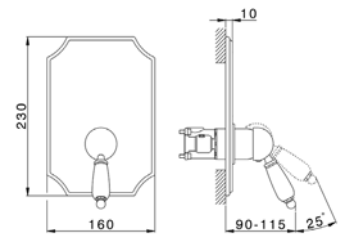


EM0BM010

Parte esterna monocomando vasca-doccia inc. OneBox
senza parte incasso
per art. ZA00B030-ZA00B031

Exp.part for con.S.L.bath-shower One-Box mixer
without concealed part
for items ZA00B030-ZA00B031

Parte esterna monomando baño/ducha emp.One-Box
sin parte empotrada
para art. ZA00B030-ZA00B031



€ 21
260,00
24
520,00
26
416,00
27
416,00
2A
416,00
74
416,00

M
35D

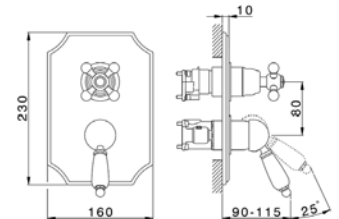


EM0BM030

Parte esterna monocomando vasca-doccia inc. OneBox
con deviatore 2-3 uscite
senza parte incasso
per art. ZA00B030-ZA00B031

Exp.part for con.S.L.bath-shower One-Box mixer
with 2-3 outlets diverter
without concealed part
for items ZA00B030-ZA00B031

Parte esterna monomando baño/ducha emp.One-Box
con desviador 2-3 salidas
sin parte empotrada
para art. ZA00B030-ZA00B031



€ 21
380,00
24
760,00
26
608,00
27
608,00
2A
608,00
74
608,00

M
35D

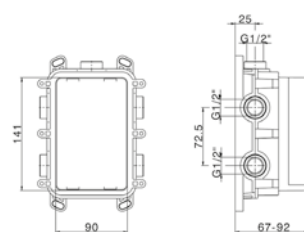


ZA00B030

Corpo incasso universale One-Box
senza parte esterna
coperchio di protezione

Universal concealed body for One-Box
without trim kit
protection cover

Cuerpo empotrado universal One-Box
sin parte externa
tapa de protección



€ 04
158,00

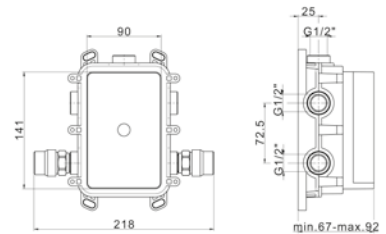


ZA00B031

Corpo incasso universale One-Box
senza parte esterna
con silenziatori
coperchio di protezione

Universal concealed body for One-Box
without trim kit
with silencers
protection cover

Cuerpo empotrado universal One-Box
sin parte externa
con silenciadores
tapa de protección



€ 04
188,00

418 ZEN SHOWER

576 SHOWER

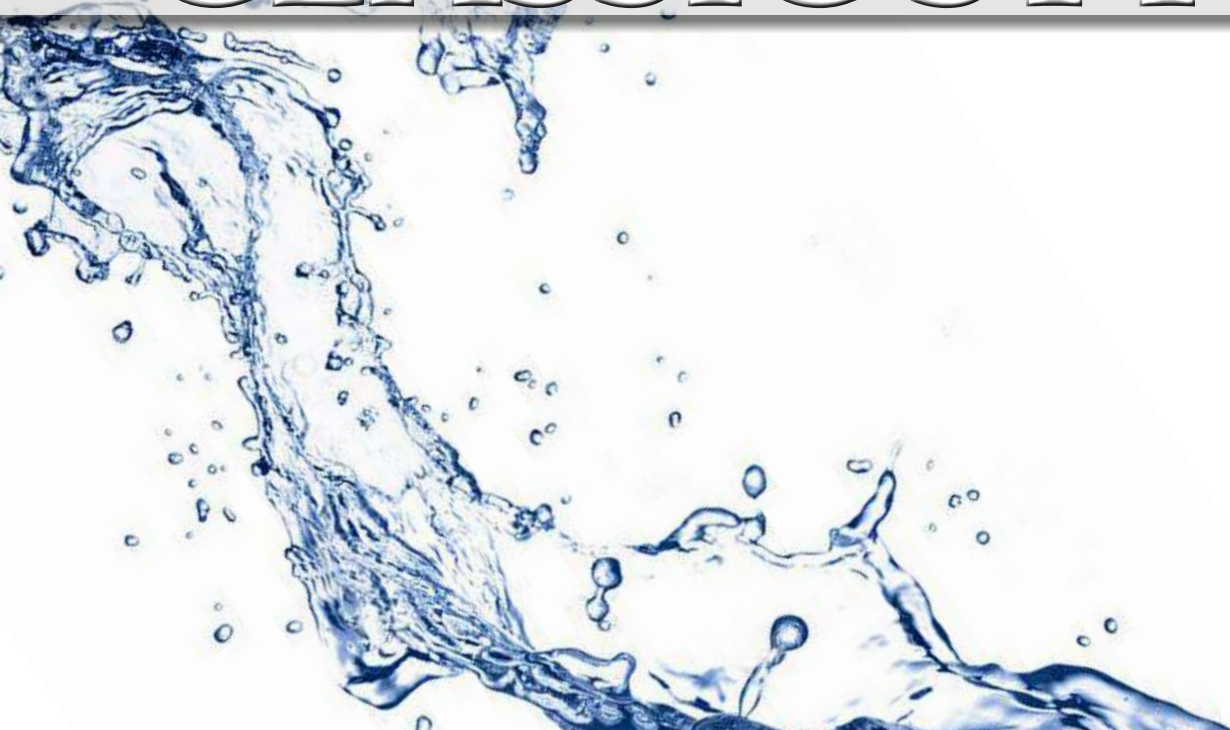
624 KITCHEN

674 IDROSCOPINI

686 COMPLEMENTI

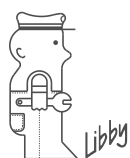
720 RICAMBI

CLASSIC STYLE



ARCANA AMERICA

ARCANA AMERICA
ARCANA TOSCANA



cisal
RUBINETTERIA



VITONE CERAMICO DA 1/2" GARANTITO.

Il vitone ceramico CISAL, con rotazione di 90°, è stato realizzato rispettando le norme più importanti nel settore: NF-Francesi e DIN-Tedesche. Un preciso accoppiamento dei vari componenti, dischi ceramici curati nella finitura superficiale e lubrificati con grassi particolari, garantiscono una perfetta morbidezza di funzionamento.

GUARANTEED 1/2" CERAMIC HEADVALVE.

Cisal's ceramic headvalve, with 90° rotation, has been realized in full respect of the most important standards in this field: French NF and German DIN standards. A precise coupling of all components and ceramic disks, which are controlled on surface finishings and lubricated with special greases, guarantee a perfect and smooth functioning.

TÊTE CERAMIQUE 1/2" GARANTIE.

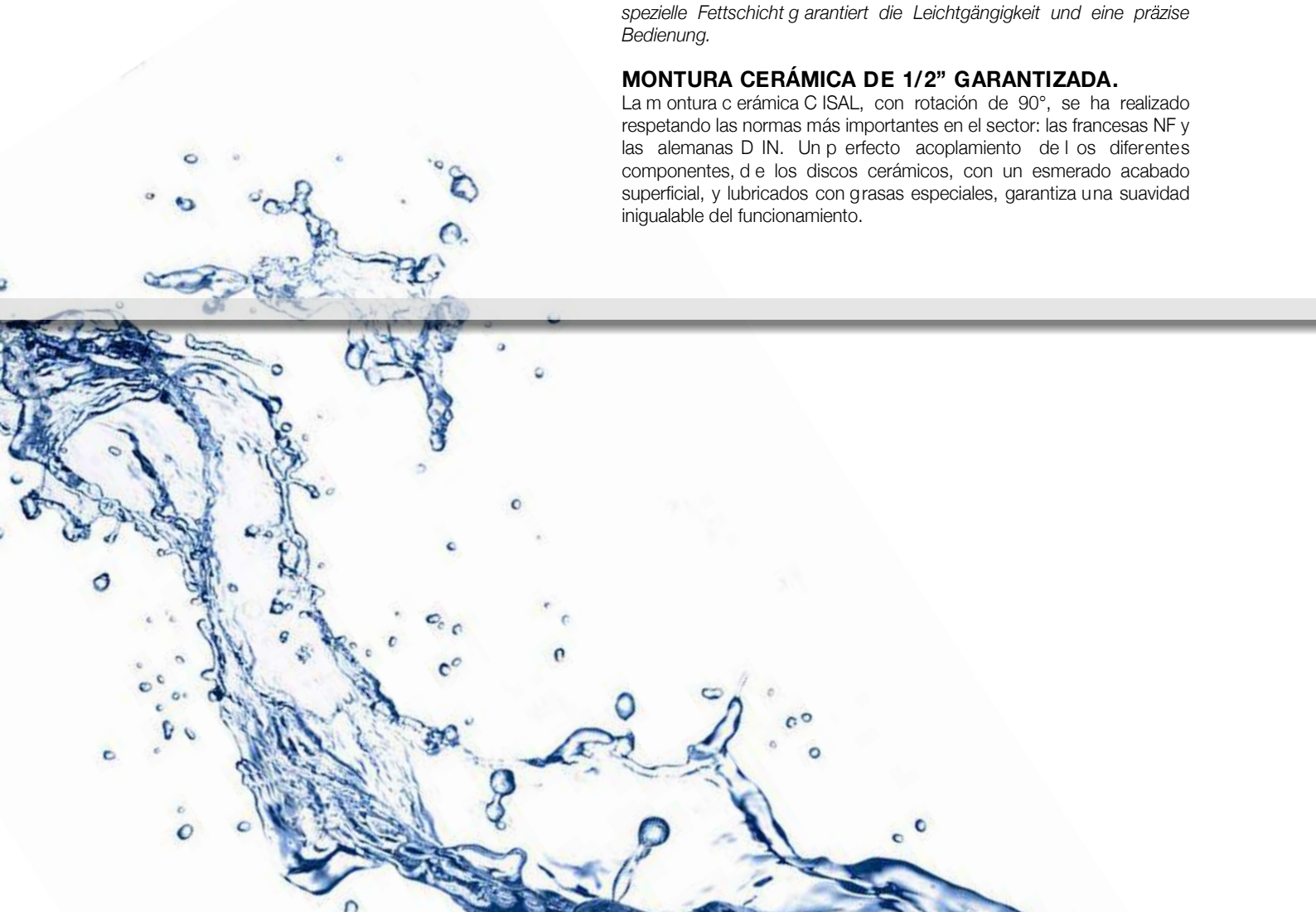
La tête céramique Cisal, avec rotation de 90°, a été réalisée en respectant les normes NF-Françaises, DIN-Allemandes. Un montage précis des divers composants: disques céramiques, dont le polissage est très soigné, et lubrifiés au montage avec des graisses particulières garantissent une parfaite souplesse de fonctionnement.

KERAMIKOBerteil - GARANTIERT -

Gemäß der deutschen und der französischen Norm wurde dieses Oberteil, mit einem Schwenkbereich von 90 Grad entwickelt. Eine spezielle Fettschicht garantiert die Leichtgängigkeit und eine präzise Bedienung.

MONTURA CERÁMICA DE 1/2" GARANTIZADA.

La montura cerámica CISAL, con rotación de 90°, se ha realizado respetando las normas más importantes en el sector: las francesas NF y las alemanas DIN. Un perfecto acoplamiento de los diferentes componentes, de los discos cerámicos, con un esmerado acabado superficial, y lubricados con grasas especiales, garantiza una suavidad inigualable del funcionamiento.



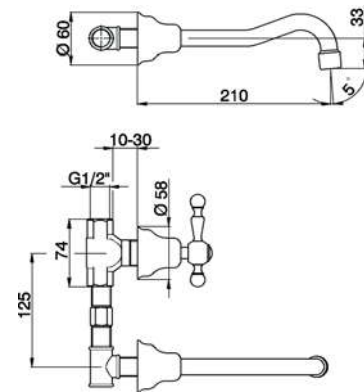
AA003510



Miscelatore lavabo 3 fori a parete senza scarico automatico

3 hole washbasin mixer without automatic pop-up waste

Lavabo 3 agujeros de pared sin desagüe automático



- €
- 21
- 264,60
- 24
- 529,00
- 26
- 396,90
- 27
- 396,90
- 2A
- 396,90
- 74
- 330,80

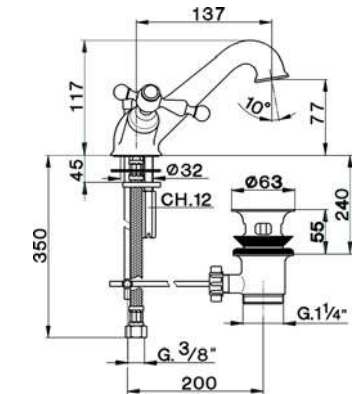
AA000510



Miscelatore lavabo con scarico automatico 1"1/4 flex inox G.3/8"

Washbasin mixer with automatic 1"1/4 automatic pop-up waste G.3/8" stainless steel flexible hoses

Lavabo con desagüe automático 1"1/4 latiguillos acero G.3/8"



- €
- 21
- 197,30
- 24
- 394,60
- 26
- 306,90
- 27
- 306,90
- 2A
- 306,90
- 74
- 254,30

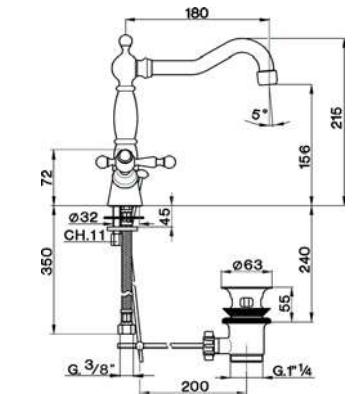
AA000521



Miscelatore lavabo con scarico automatico 1"1/4 flex inox G.3/8"

Washbasin mixer with automatic 1"1/4 automatic pop-up waste G.3/8" stainless steel flexible hoses

Lavabo con desagüe automático 1"1/4 latiguillos acero G.3/8"



- €
- 21
- 197,30
- 24
- 394,60
- 26
- 306,90
- 27
- 306,90
- 2A
- 306,90
- 74
- 254,30

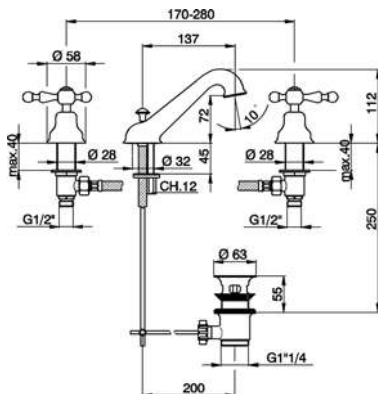
AA001020



Miscelatore lavabo 3 fori con scarico automatico 1"1/4

3 hole washbasin mixer with automatic 1"1/4 automatic pop-up waste

Lavabo 3 agujeros con desagüe automático 1"1/4



- €
- 21
- 246,00
- 24
- 492,00
- 26
- 374,00
- 27
- 374,40
- 2A
- 374,00
- 74
- 308,30

- 21 Cromo
- 24 Oro
- 26 Vecchio Rame Old Copper
- 27 Vecchio Bronzo Old Bronze
- 2A Nichel Satinato Spazzolato Satin Brushed Nickel
- 74 Cromo/Oro Chrome/Gold
- Cromo Oro Cobre Viejo
- Bronce Viejo
- Niquel Satinado Cepillado
- Cromo/Oro Chrome/Oro

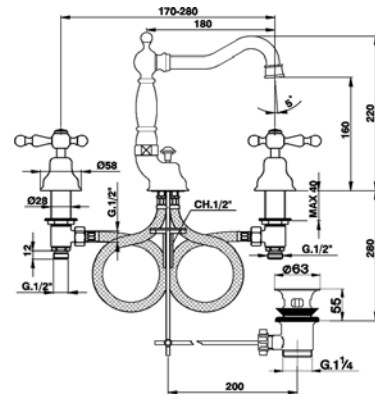
AA001080



Miscelatore lavabo 3 fori
con scarico automatico 1"1/4

3 hole washbasin mixer
with automatic 1"1/4 automatic pop-up waste

Lavabo 3 agujeros
con desagüe automático 1"1/4



- €
- 21
- 246,00
- 24
- 496,00
- 26
- 374,00
- 27
- 374,40
- 2A
- 374,00
- 74
- 308,30

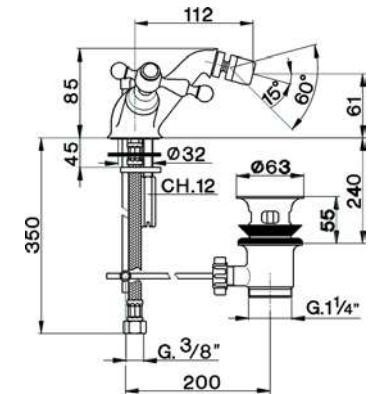
AA000550



Miscelatore bidet
con scarico automatico 1"1/4
flex inox G.3/8"

Bidet mixer
with automatic 1"1/4 automatic pop-up waste
G.3/8" stainless steel flexible hoses

Bidé
con desagüe automático 1"1/4
latiguillos acero G.3/8"



- €
- 21
- 197,30
- 24
- 394,60
- 26
- 306,90
- 27
- 306,90
- 2A
- 306,90
- 74
- 254,30

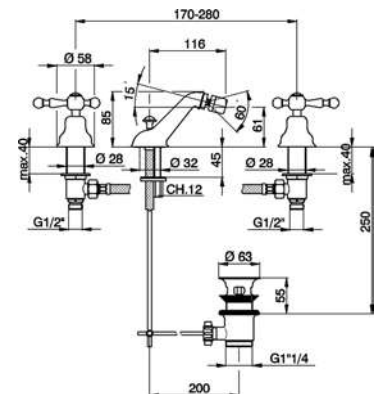
AA001220



Miscelatore bidet 3 fori
con scarico automatico 1"1/4
flex inox 1/2" F

3 hole bidet mixer
with automatic 1"1/4 automatic pop-up waste
1/2" F stainless steel flexible hoses

Bidé 3 agujeros
con desagüe automático 1"1/4
latiguillos acero 1/2" F



- €
- 21
- 246,00
- 24
- 492,00
- 26
- 374,00
- 27
- 374,40
- 2A
- 374,00
- 74
- 308,30

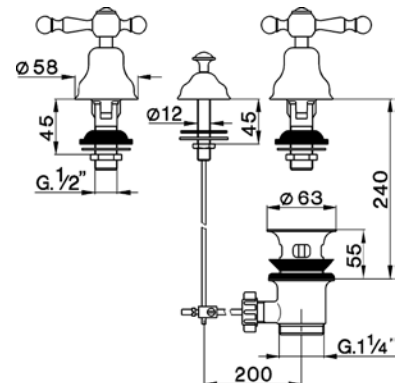
AA001210



Combinazione bidet 3 fori
con scarico automatico 1"1/4
senza bocca


3 hole bidet mixer
with automatic 1"1/4 automatic pop-up waste
without spout

Combinación bidé 3 agujeros
con desagüe automático 1"1/4
sin caño



- €
- 21
- 158,20
- 24
- 316,50
- 26
- 263,60
- 27
- 263,60
- 2A
- 263,60
- 74
- 202,80

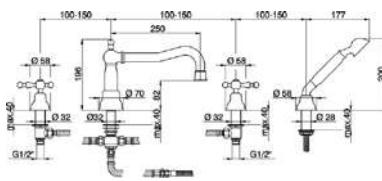
AA000264



Miscelatore bordo vasca 4 fori
deviatore 2 uscite
doccetta monogetto Arcana
flex Ottone 175 cm

Deck-mounted 4-hole bath mixer
2 outlet diverter
Arcana one spray handshower
150 cm Brass flexible hose


Borde bañera 4 agujeros
desviador 2 salidas
duchita una función Arcana
flexible de Latón 175 cm



€

21
667,90
24
1.215,80
26
954,80
27
954,80
2A
954,80
74
761,30

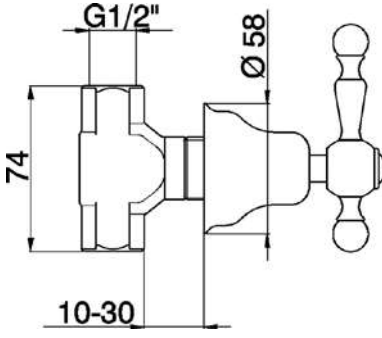
AA000312



Rubinetto d'arresto incasso
per acqua calda
uscita 1/2" F

Concealed stop valve
for hot water
1/2" F outlet


Llave de paso empotrada
para agua caliente
salida 1/2" F



€

21
69,20
24
138,50
26
104,20
27
104,20
2A
104,20
74
85,90

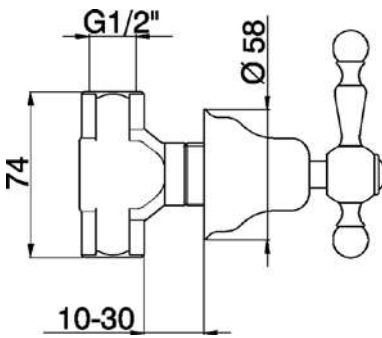
AA000310



Rubinetto d'arresto incasso
per acqua fredda
uscita 1/2" F

Concealed stop valve
for cold water
1/2" F outlet


Llave de paso empotrada
para agua fría
salida 1/2" F



€

21
69,20
24
138,50
26
104,20
27
104,20
2A
104,20
74
85,90

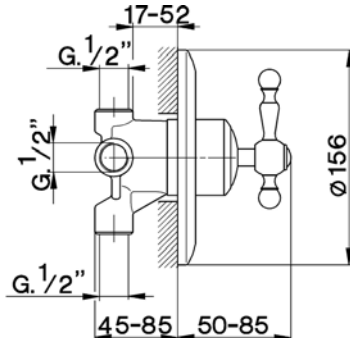
AA000270



Deviatore incasso 3 uscite
uscite 1/2" F

Concealed 3-outlets diverter
1/2" F outlets

Desviador empotrado 3 salidas
salida 1/2" F



€

21
225,80
24
421,20
26
339,60
27
339,60
2A
339,60
74
280,00

- | | | | | | |
|--------|------|--------------|----------------|----------------------------|-------------|
| 21 | 24 | 26 | 27 | 2A | 74 |
| Cromo | Oro | Vecchio Rame | Vecchio Bronzo | Nichel Satinato Spazzolato | Cromo/Oro |
| Chrome | Gold | Old Copper | Old Bronze | Satin Brushed Nickel | Chrome/Gold |
| Cromo | Oro | Cobre Viejo | Bronze Viejo | Niquel Satinado Cepillado | Cromo/Oro |

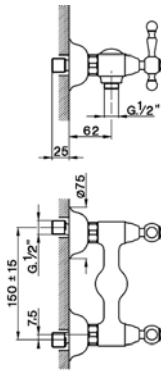
AA000441



Miscelatore doccia
senza completo doccia
attacco per flessibile 1/2" M

Shower mixer
without shower set
1/2" M flexible connection

Ducha
sin conjunto ducha
conexión para flexible 1/2" M



- € 21
- 155,50
- 24
- 311,00
- 26
- 251,40
- 27
- 251,40
- 2A
- 251,40
- 74
- 204,10

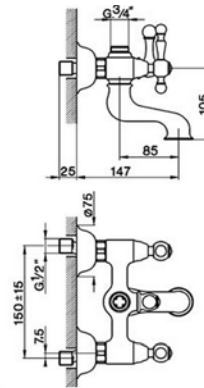
AA000130



Miscelatore vasca
senza completo doccia
attacco per flessibile 1/2" M

Bath mixer
without shower set
1/2" M flexible connection

Bañera
sin conjunto ducha
conexión para flexible 1/2" M



- € 21
- 190,70
- 26
- 327,10
- 27
- 327,10
- 2A
- 327,10
- 74
- 266,30

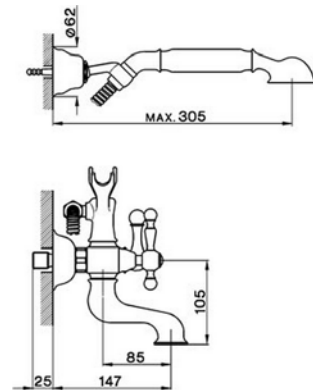
AA000120



Miscelatore vasca completo
supporto doccetta snodato murale
doccetta monogetto Arcana
flex Ottone 150 cm

Bath mixer, full equipment
wall mounted adjustable handshower bracket
Arcana one spray handshower
150 cm Brass Flexible Hose

Bañera con duplex
soporte duchita articulado mural
duchita una función Arcana
flexible Latón 150 cm



- € 21
- 316,40
- 24
- 632,80
- 26
- 539,80
- 27
- 539,50
- 2A
- 539,80
- 74
- 440,60

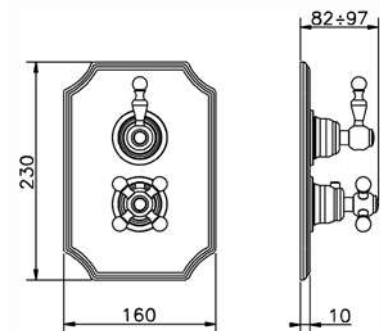
AA007280



Parte esterna termostatico doccia incasso 1 uscita
rubinetto d'arresto
senza parte incasso
per art. ZA007281

Exposed part for 1-outlet con.thermo.shower valve
stopvalve
without concealed part
for items ZA007281

Parte externa termostático ducha emp. 1 salida
llave de paso
sin parte empotrada
para art. ZA007281



- € 21
- 168,00
- 24
- 412,00
- 26
- 395,00
- 27
- 395,00
- 2A
- 395,00

- 21 Cromo
- 24 Oro
- 26 Vecchio Rame
Old Copper
- 27 Vecchio Bronzo
Old Bronze
- 2A Nichel Satinato Spazzolato
Satin Brushed Nickel

- 74 Cromo/Oro
Chrome/Gold
- Cromo/Oro

ZA007281

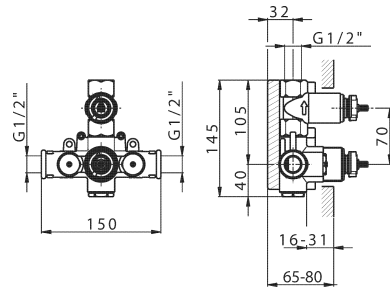
€ 04
218,40



Parte incasso termostatico doccia 1 uscita
rubinetto d'arresto con uscita 1/2"
senza parte esterna

1-outlet Concealed thermostatic shower valve
Stopvalve with 1/2" outlet
without trim kit

Parte empotrada termostático ducha 1 salida
llave de paso con salida 1/2"
sin parte externa



T
20

AA018100

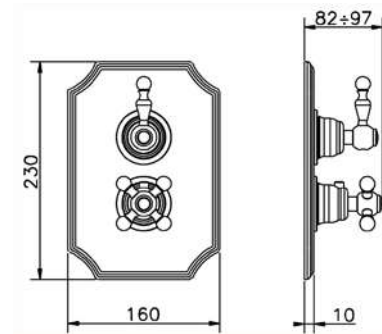
€ 21
168,00
24
412,00
26
395,00
27
395,00
2A
395,00



Parte esterna termostatico doccia incasso 2 uscite
con devistop 2 uscite
senza parte incasso
per art. ZA018101

Exposed part for con.thermo.shower valve, 2-outlet
with 2 outlet devistop
without concealed part
for item ZA018101

Parte externa termostático ducha emp. 2 salidas
con devistop 2 salidas
sin parte empotrada
para art. ZA018101



ZA018101

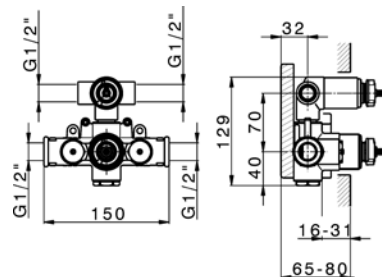
€ 04
269,90



Parte incasso termostatico doccia 2 uscite
con devistop 2 uscite 1/2"
senza parte esterna

Concealed thermostatic shower valve, 2-outlets
with 1/2" 2 outlet devistop cartridge
without trim kit

Parte empotrada termostático ducha 2 salidas
con devistop 2 salidas 1/2"
sin parte externa



T
20



04	21	24	26	27	2A
Senza finitura	Cromo	Oro	Vecchio Rame	Vecchio Bronzo	Nichel Satinato Spazzolato
Without finishing	Chrome	Gold	Old Copper	Old Bronze	Satin Brushed Nickel
Sin acabado	Cromo	Oro	Cobre Viejo	Bronce Viejo	Niquel Satinado Cepillado

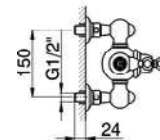
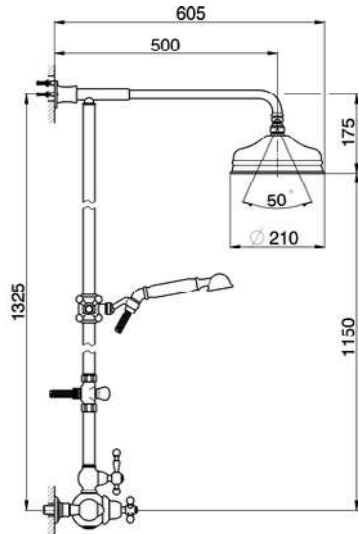
AA004070



Colonna doccia termostatica 2 funzioni
 deviatore 2 uscite
 colonna fissa
 supporto doccetta scorrevole
 doccetta monogetto Arcana D.53 mm
 soffione tondo D.210 mm in Ottone
 flex Ottone 150 cm

Thermostatic shower column, 2-functions
 2 outlet diverter
 not adjustable riser column
 sliding handshower holder
 53 mm Arcana one spray handshower
 D.210 mm Brass round showerhead
 150 cm Brass Flexible Hose

Columna termostática ducha 2 funciones
 desviador 2 salidas
 columna fija
 soporte duchita corredizo
 duchita una función Arcana Ø 53 mm
 rociador redondo Ø 210 mm de Latón
 flexible Latón 150 cm



T
20

€	21
	1.190,70
	24
	2.381,50
	26
	1.664,80
	27
	1.664,80
	2A
	1.664,80
	74
	1.488,40

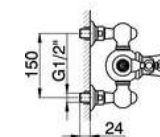
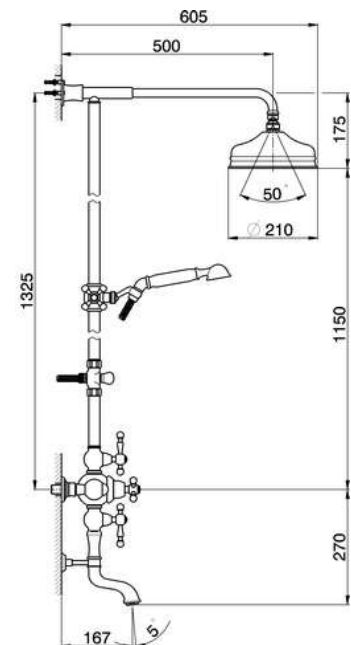
AA004140



Colonna vasca termostatica 3 funzioni
 deviatore 2 uscite
 colonna fissa
 2 rubinetti d'arresto
 supporto doccetta scorrevole
 doccetta monogetto Classica D.53 mm
 soffione tondo D.210 mm in Ottone
 flex ottone 150 cm

Thermostatic shower column, 3-functions
 2 outlet diverter
 not adjustable riser column
 2 Stopvalves
 sliding handshower holder
 classic D.53 mm one spray handshower
 D.210 mm Brass round showerhead
 150 cm Brass Flexible Hose

Columna termostática bañera 3 funciones
 desviador 2 salidas
 columna fija
 2 llaves de paso
 soporte duchita corredizo
 duchita una función clásica Ø 53 mm
 rociador redondo Ø210 mm de Latón
 flexible Latón 150 cm



T
20

€	21
	1.411,20
	24
	2.822,50
	26
	1.973,50
	27
	1.973,50
	2A
	1.973,50
	74
	1.764,00

21	24	26	27	2A	74
Cromo	Oro	Vecchio Rame	Vecchio Bronzo	Nichel Satinato Spazzolato	Cromo/Oro
Chrome	Gold	Old Bronze	Old Bronze	Satin Brushed Nickel	Chrome/Gold
Cromo	Oro	Cobre Viejo	Bronce Viejo	Niquel Satinado Cepillado	Cromo/Oro

418 ZEN SHOWER

576 SHOWER

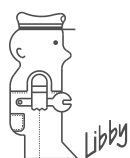
624 KITCHEN

674 IDROSCOPINI

686 COMPLEMENTI

720 RICAMBI

ARCANA TOSCANA



cisal
RUBINETTERIA



VITONE CERAMICO DA 1/2" GARANTITO.

Il vitone ceramico CISAL, con rotazione di 90°, è stato realizzato rispettando le norme più importanti nel settore: NF-Francesi e DIN-Tedesche. Un preciso accoppiamento dei vari componenti, dischi ceramici curati nella finitura superficiale e lubrificati con grassi particolari, garantiscono una perfetta morbidezza di funzionamento.

GUARANTEED 1/2" CERAMIC HEADVALVE.

Cisal's ceramic headvalve, with 90° rotation, has been realized in full respect of the most important standards in this field: French NF and German DIN standards. A precise coupling of all components and ceramic disks, which are controlled on surface finishings and lubricated with special greases, guarantee a perfect and smooth functioning.

TÊTE CERAMIQUE 1/2" GARANTIE.

La tête céramique Cisal, avec rotation de 90°, a été réalisée en respectant les normes NF-Françaises, DIN-Allemandes. Un montage précis des divers composants: disques céramiques, dont le polissage est très soigné, et lubrifiés au montage avec des graisses particulières garantissent une parfaite souplesse de fonctionnement.

KERAMIKOBerteil - GARANTIERT -

Gemäß der deutschen und der französischen Norm wurde dieses Oberteil, mit einem Schwenkbereich von 90 Grad entwickelt. Eine spezielle Fettschicht garantiert die Leichtgängigkeit und eine präzise Bedienung.

MONTURA CERÁMICA DE 1/2" GARANTIZADA.

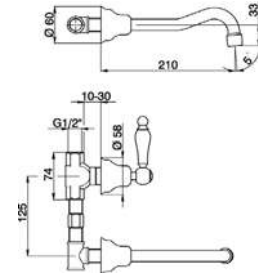
La montura cerámica CISAL, con rotación de 90°, se ha realizado respetando las normas más importantes en el sector: las francesas NF y las alemanas DIN. Un perfecto acoplamiento de los diferentes componentes, de los discos cerámicos, con un esmerado acabado superficial, y lubricados con grasas especiales, garantiza una suavidad inigualable del funcionamiento.



TS003510



Miscelatore lavabo 3 fori a parete senza scarico automatico
 3 hole washbasin mixer without automatic pop-up waste
 Lavabo 3 agujeros de pared sin desagüe automático

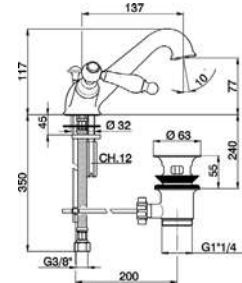


- € 21 286,70
- 24 573,50
- 26 419,00
- 27 419,00
- 2A 419,00
- 74 352,80

TS000510



Miscelatore lavabo con scarico automatico 1"1/4 flex inox G.3/8"
 Washbasin mixer with automatic 1"1/4 automatic pop-up waste G.3/8" stainless steel flexible hoses
 Lavabo con desagüe automático 1"1/4 latiguillos acero G.3/8"

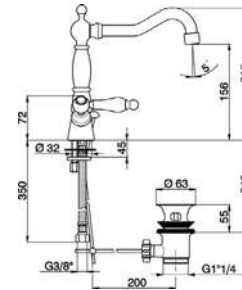


- € 21 219,50
- 24 439,00
- 26 329,70
- 27 329,70
- 2A 329,70
- 74 276,80

TS000521



Miscelatore lavabo con scarico automatico 1"1/4 flex inox G.3/8"
 Washbasin mixer with automatic 1"1/4 automatic pop-up waste G.3/8" stainless steel flexible hoses
 Lavabo con desagüe automático 1"1/4 latiguillos acero G.3/8"

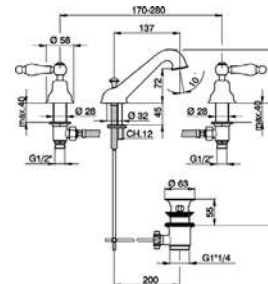


- € 21 219,50
- 24 439,00
- 26 329,70
- 27 329,70
- 2A 329,70
- 74 276,80

TS001020



Miscelatore lavabo 3 fori con scarico automatico 1"1/4
 3 hole washbasin mixer with automatic 1"1/4 automatic pop-up waste
 Lavabo 3 agujeros con desagüe automático 1"1/4

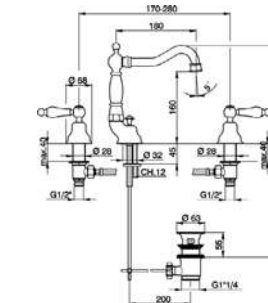


- € 21 269,00
- 24 538,00
- 26 396,90
- 27 396,90
- 2A 396,90
- 74 330,80

TS001080



Miscelatore lavabo 3 fori con scarico automatico 1"1/4
 3 hole washbasin mixer with automatic 1"1/4 automatic pop-up waste
 Lavabo 3 agujeros con desagüe automático 1"1/4

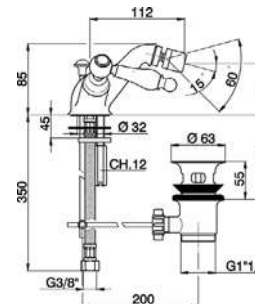


- € 21 269,00
- 24 538,00
- 26 396,90
- 27 396,90
- 2A 396,90
- 74 330,80

TS000550



Miscelatore bidet con scarico automatico 1"1/4 flex inox G.3/8"
 Bidet mixer with automatic 1"1/4 automatic pop-up waste G.3/8" stainless steel flexible hoses
 Bidé con desagüe automático 1"1/4 latiguillos acero G.3/8"



- € 21 219,50
- 24 439,00
- 26 329,70
- 27 329,70
- 2A 329,70
- 74 276,80

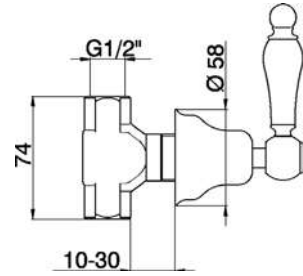
TS000312



Miscelatore bidet 3 fori
con scarico automatico 1"1/4
flex inox 1/2" F

3 hole bidet mixer
with automatic 1"1/4 automatic pop-up waste
1/2" F stainless steel flexible hose

Bidé 3 agujeros
con desagüe automático 1"1/4
latiguillos acero 1/2" F



- €
- 21 80,50
- 24 161,00
- 26 115,80
- 27 115,80
- 2A 115,80
- 74 97,00

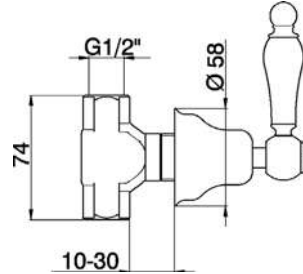
TS000310



Rubinetto d'arresto incasso
uscita 1/2" F

Concealed stop valve
1/2" F outlet

Llave de paso empotrada
salida 1/2" F



- €
- 21 80,50
- 24 161,00
- 26 115,80
- 27 115,80
- 2A 115,80
- 74 97,00

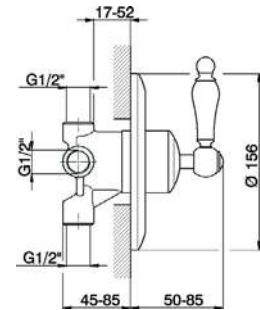
TS000270



Deviatore incasso 3 uscite
uscite 1/2" F

Concealed 3-outlets diverter
1/2" F outlets

Desviador empotrado 3 salidas
salida 1/2" F



- €
- 21 237,10
- 24 432,20
- 26 350,60
- 27 350,60
- 2A 350,60
- 74 291,10

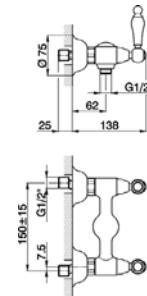
TS000441



Miscelatore doccia
senza completo doccia
attacco per flessibile 1/2" M

Shower mixer
without shower set
1/2" M flexible connection

Ducha
sin conjunto ducha
conexión para flexible 1/2" M



- €
- 21 177,60
- 24 355,20
- 26 273,40
- 27 273,40
- 2A 273,40
- 74 227,10

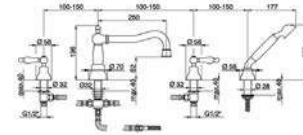
TS000264



Miscelatore bordo vasca 4 fori
deviatore 2 uscite
doccetta monogetto Toscana
flex Ottone 175 cm

Deck-mounted 4-hole bath mixer
2 outlet diverter
Toscana one spray handshower
175 cm Brass flexible hose

Borde bañera 4 agujeros
desviador 2 salidas
duchita una función Toscana
flexible de Latón 175 cm



- €
- 21 731,00
- 24 1.462,00
- 26 1.017,70
- 27 1.017,70
- 2A 1.017,70
- 74 824,70

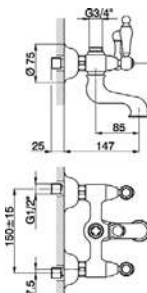
TS000130



Miscelatore vasca
senza completo doccia
attacco per flessibile 3/4" M

Bath mixer
without shower set
3/4" M flexible connection

Bañera
sin conjunto ducha
conexión para flexible 3/4" M



- €
- 21 212,80
- 24 425,60
- 26 349,50
- 27 349,50
- 2A 349,50
- 74 288,90

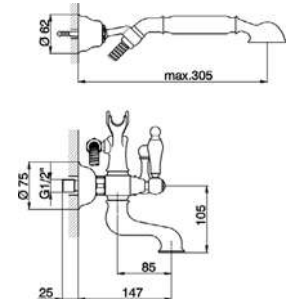
TS000120



Miscelatore vasca completo
 supporto doccetta snodato murale
 doccetta monogetto Toscana
 flex Ottone 150 cm

Bath mixer, full equipment
 wall mounted adjustable handshower bracket
 Toscana one spray handshower
 150 cm Brass Flexible Hose

Bañera con duplex
 soporte duchita articulado mural
 duchita una función Toscana
 flexible Latón 150 cm



€
 21
 379,30
 24
 758,60
 26
 603,10
 27
 603,10
 2A
 603,10
 74
 503,90

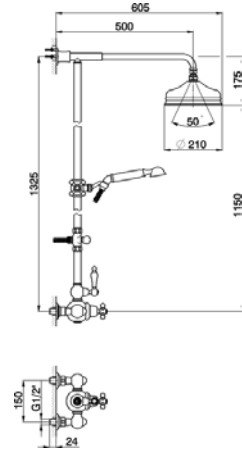
TS004070



Colonna doccia termostatica 2 funzioni
 deviatore 2 uscite
 colonna fissa
 supporto doccetta scorrevole
 doccetta monogetto Toscana
 soffione tondo D.200 mm in Ottone
 flex Ottone 150 cm

Thermostatic shower column, 2-functions
 2 outlet diverter
 not adjustable riser column
 sliding handshower holder
 Toscana one spray handshower
 D.200 mm Brass round showerhead
 150 cm Brass Flexible Hose

Columna termostática ducha 2 funciones
 desviador 2 salidas
 columna fija
 soporte duchita corredizo
 duchita una función Toscana
 rociador redondo Ø 200 mm de Latón
 flexible de Latón 150 cm



€
 21
 1.242,60
 24
 2.226,00
 26
 1.716,60
 27
 1.716,60
 2A
 1.716,60
 74
 1.540,20

T
 20

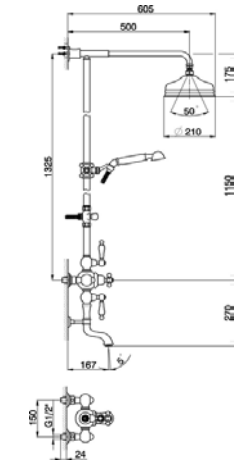
TS004140



Colonna vasca termostatica 3 funzioni
 deviatore 2 uscite
 colonna fissa
 2 rubinetti d'arresto
 doccetta monogetto Toscana
 soffione tondo D.200 mm in Ottone
 flex Ottone 150 cm

Thermostatic shower column, 3-functions
 2 outlet diverter
 not adjustable riser column
 2 Stopvalves
 Toscana one spray handshower
 D.200 mm Brass round showerhead
 150 cm Brass Flexible Hose

Columna termostática ducha 3 funciones
 desviador 2 salidas
 columna fija
 2 llaves de paso
 duchita una función Toscana
 rociador redondo Ø 210 mm de Latón
 flexible de Latón 150 cm



€
 21
 1.474,10
 24
 2.948,00
 26
 2.036,40
 27
 2.036,40
 2A
 2.036,40
 74
 1.826,90

T
 20

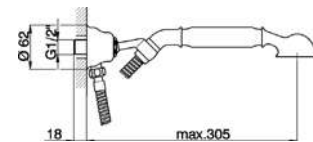
TS003040



Completo doccia duplex con presa acqua
 supporto doccetta snodato murale
 doccetta monogetto Toscana
 flex Ottone 120 cm

Shower set with wall elbow
 wall mounted swivel handshower holder
 Toscana one spray handshower
 Brass 120 cm flexible hose

Conjunto ducha duplex con toma de agua
 soporte duchita articulado mural
 duchita una función Toscana
 flexible Latón 120 cm



€
 21
 131,30
 24
 270,20
 26
 167,60
 27
 167,60
 2A
 167,60
 74
 197,00

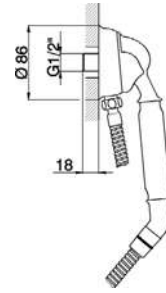


TS003030

Completo doccia con presa acqua
 supporto doccetta murale
 doccetta monogetto Toscana
 flex Ottone 120 cm

Shower set with wall elbow
 wall mounted handshower holder
 Toscana one spray handshower
 120 cm Brass Flexible Hose

Conjunto ducha con toma de agua
 soporte duchita mural
 duchita una función Toscana
 flexible Latón 120 cm



€
 21 144,50
 24 233,70
 26 209,50
 27 209,50
 2A 209,50
 74 216,70

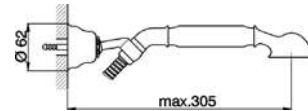


TS003050

Completo doccia duplex
 supporto doccetta snodato murale
 doccetta monogetto Toscana
 flex Ottone 150 cm

Shower set
 wall mounted swivel handshower holder
 Toscana one spray handshower
 150 cm Brass Flexible Hose

Conjunto ducha duplex
 soporte duchita articulado mural
 duchita una función Toscana
 flexible Latón 150 cm



€
 21 116,90
 24 259,10
 26 161,00
 27 161,00
 2A 161,00
 74 175,40

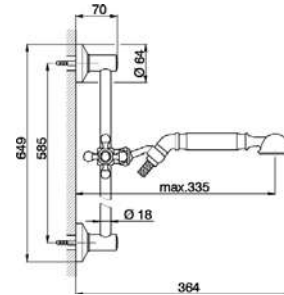


TS003112

Completo doccia saliscendi
 asta con supporto scorrevole
 doccetta monogetto Toscana
 flex Ottone 150 cm

Shower set
 shower bar with sliding bracket
 Toscana one spray handshower
 150 cm Brass Flexible Hose

Conjunto ducha barra corrediza
 barra con soporte corredizo
 duchita una función Toscana
 flexible Latón 150 cm



€
 21 186,40
 24 431,10
 26 256,90
 27 256,90
 2A 256,90
 74 250,00

418 ZEN SHOWER

576 SHOWER

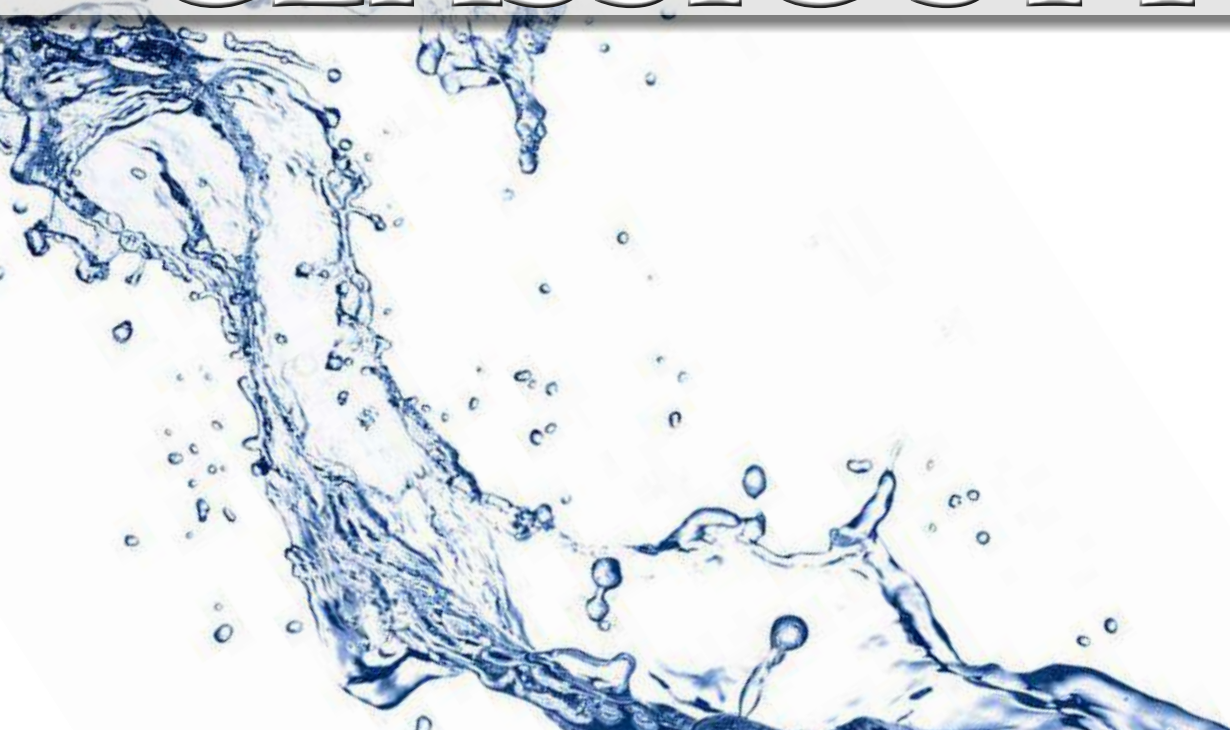
624 KITCHEN

674 IDROSCOPINI

686 COMPLEMENTI

720 RICAMBI

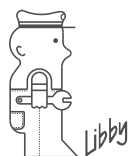
CLASSIC STYLE



ARCANA COMPLEMENTI



ARCANA
COMPLEMENTI

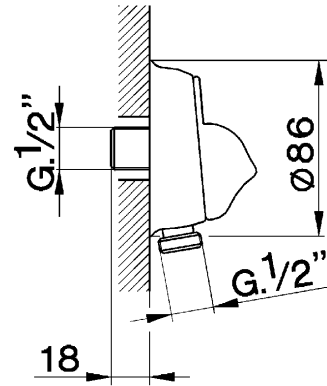


cisal
RUBINETTERIA

AR003640



Supporto doccia con presa acqua
Handshower bracket with elbow
Soporte ducha con toma de agua

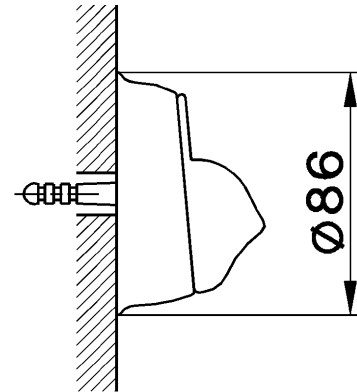


- €
- 21
- 35,10
- 24
- 70,20
- 26
- 63,20
- 27
- 63,20
- 2A
- 63,20

AR003620



Supporto doccia
Handshower bracket
Soporte ducha



- €
- 21
- 58,40
- 24
- 116,80
- 26
- 105,20
- 27
- 105,20
- 2A
- 105,20

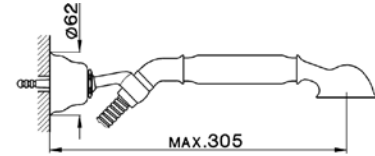
AR003050



Completo doccia duplex
supporto doccetta snodato murale
doccetta monogetto Arcana
flex Ottone 150 cm

Shower set
wall mounted swivel handshower holder
Arcana one spray handshower
Brass 150 cm flexible hose

Conjunto ducha duplex
soporte duchita articulado mural
duchita una función Arcana
flexible Latón 150 cm



- €
- 21
- 75,20
- 24
- 217,70
- 26
- 119,70
- 27
- 119,70
- 2A
- 119,70
- 74
- 104,90

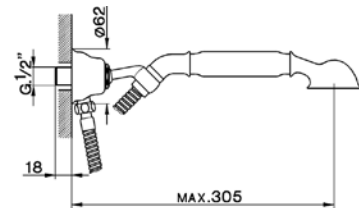
AR003040



Completo doccia duplex con presa acqua
supporto doccetta snodato murale
doccetta monogetto Arcana
flex Ottone 120 cm

Shower Set with elbow
wall mounted swivel handshower holder
Arcana one spray handshower
Brass 120 cm flexible hose

Conjunto ducha duplex con toma de agua
soporte duchita articulado mural
duchita una función Arcana
flexible Latón 120 cm



- €
- 21
- 90,00
- 24
- 228,60
- 26
- 125,90
- 27
- 125,90
- 2A
- 125,90
- 74
- 110,10

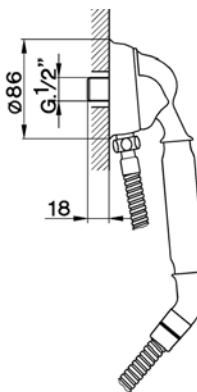
AR003030



Completo doccia con presa acqua
supporto doccetta murale
doccetta monogetto
flex Ottone 150 cm

Shower Set with elbow
wall mounted handshower holder
one spray handshower
150 cm Brass Flexible Hose

Conjunto ducha con toma de agua
soporte duchita mural
duchita una función
flexible Latón 150 cm



€	21
	103,30
	24
	193,00
	26
	168,70
	27
	168,70
	2A
	168,70

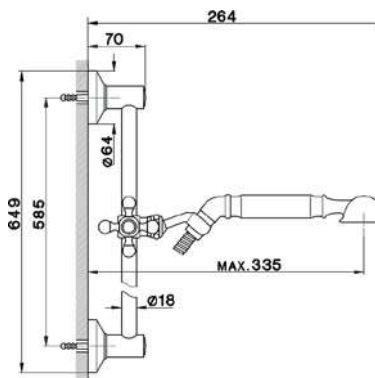
AR003112



Completo doccia saliscendi
asta con supporto scorrevole
doccetta monogetto Arcana
flex Ottone 150 cm

Shower set
rail with sliding bracket
Arcana one spray handshower
150 cm Brass flexible hose

Conjunto ducha barra corrediza
barra con soporte corredizo
duchita una función Arcana
flexible Latón 150 cm



€	21
	145,40
	24
	389,40
	26
	215,30
	27
	215,30
	2A
	215,30
	74
	182,30

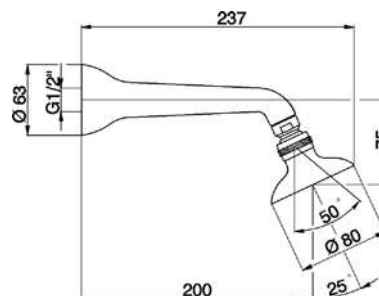
AR001540



Braccio doccia
L.200 mm

Shower arm
L.200 mm

Brazo ducha
L.200 mm



€	21
	65,20
	24
	147,50
	26
	106,30
	27
	106,30
	2A
	106,30
	74
	87,30

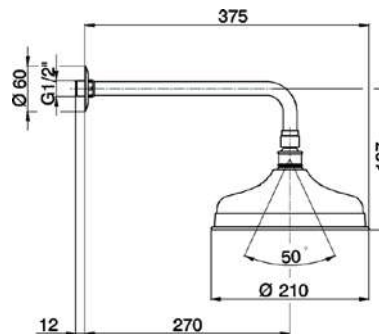
DS013400



Braccio doccia con soffione Arcana
soffione tondo D.210 mm
braccio doccia L.270 mm

Shower arm with Arcana showerhead
210 mm round showerhead
270 mm shower arm

Brazo ducha con rociador Arcana
rociador redondo Ø 210 mm
brazo ducha L.270 mm



€	21
	256,50
	24
	512,70
	26
	359,10
	27
	359,10
	2A
	359,10

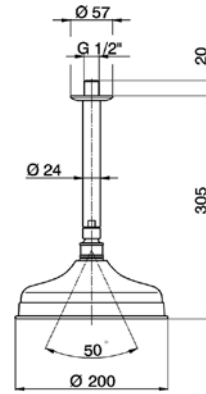
DS013410



Braccio doccia a soffitto con soffione Arcana
soffione tondo D.200 mm
braccio doccia L.305 mm

Ceiling shower arm with Arcana showerhead
200 mm round showerhead
305 mm shower arm

Brazo ducha de techo con rociador Arcana
rociador redondo Ø 200 mm
brazo ducha L.305 mm



€	21
	275,60
	24
	551,30
	26
	452,00
	27
	452,00
	2A
	452,00

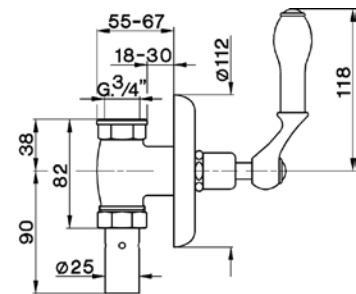
AR002710



Rubinetto passo rapido incasso per WC

Concealed rapid flow valve

Grifo paso rápido empotrado para WC



€	21
	101,20
	24
	157,50
	26
	192,30
	27
	192,30
	2A
	192,30

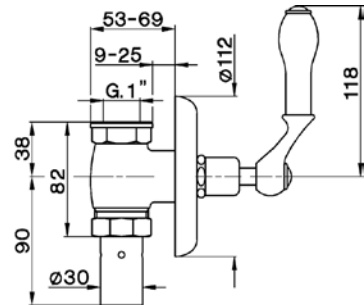
AR002711



Rubinetto passo rapido incasso per WC

Concealed rapid flow valve

Grifo paso rápido empotrado para WC



€	21
	115,30
	24
	230,60
	26
	219,00
	27
	219,00
	2A
	219,00

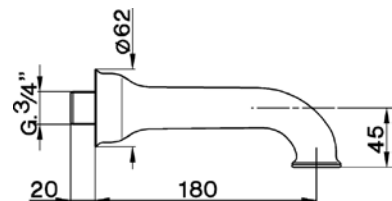
AR000241



Bocca di erogazione

Bath spout

Caño de erogación

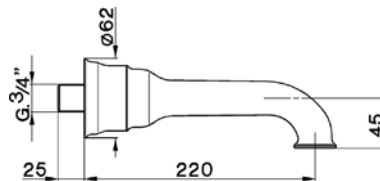


€	21
	69,20
	24
	163,70
	26
	137,20
	27
	137,20
	2A
	137,20
	74
	104,90

AR000242



Bocca di erogazione
Bath spout
Caño de erogación

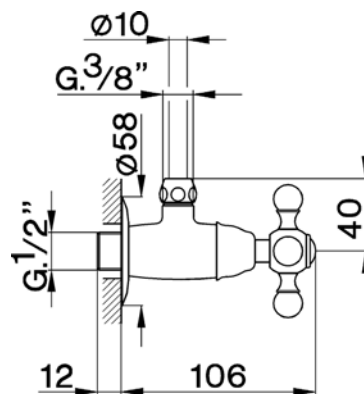


€	21
	87,90
	24
	157,70
	26
	144,50
	27
	144,50
	2A
	144,50
	74
	119,10

AR001460



Rubinetto sottolavabo
Temperature Limiter
Grifo bajo lavabo

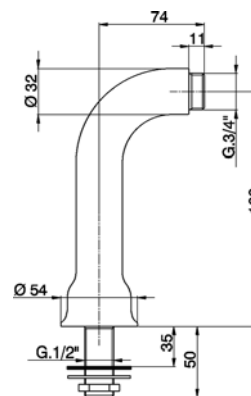


€	21
	54,90
	24
	140,10
	26
	97,40
	27
	97,40
	2A
	97,40

AR003801



Raccordo verticale fisso
Pillar connection
Rácor vertical fijo



€	21
	60,90
	24
	150,20
	26
	121,70
	27
	121,70
	2A
	121,70

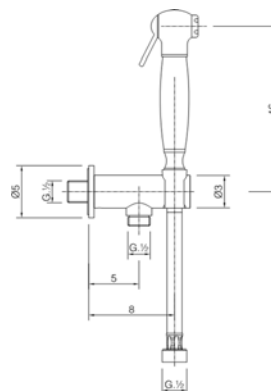
AR007910



Set doccia igienica completo
supporto murale con valvola di sicurezza
doccetta igienica
flex PVC 120 cm

Bidet handshower set
wall mounted holder with safety valve
Bidet handshower
PVC 120 cm. Flexible hose

Kit ducha higiénica para bidé
soporte mural con válvula de seguridad
Ducha higiénica
flexible PVC 120 cm



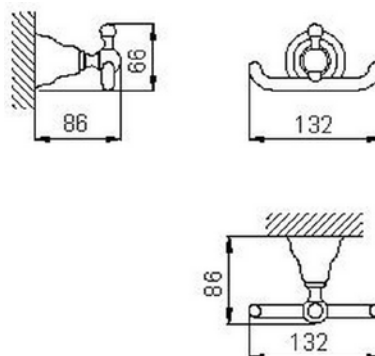
€	21
	148,10
	24
	237,30
	26
	266,50
	27
	266,50
	2A
	266,50

21	24	26	27	2A	74
Cromo	Oro	Vecchio Rame	Vecchio Bronzo	Nichel Satinato Spazzolato	Cromo/Oro
Chrome	Gold	Old Copper	Old Bronze	Satin Brushed Nickel	Chrome/Gold
Cromo	Oro	Cobre Viejo	Bronze Viejo	Niquel Satinado Cepillado	Cromo/Oro

AR090700



Appendino
Hanger
Percha

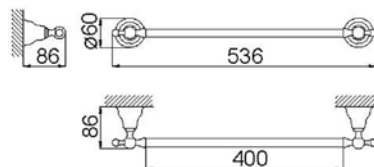


- €
- 21
- 127,10
- 24
- 254,20
- 26
- 167,00
- 27
- 167,00
- 2A
- 167,00
- 74
- 165,30

AR090100



Porta salviette 40 cm
Towel holder 40 cm
Toallero 40 cm

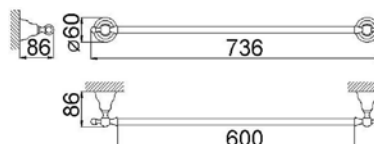


- €
- 21
- 205,80
- 24
- 411,60
- 26
- 276,20
- 27
- 276,20
- 2A
- 276,20
- 74
- 267,50

AR090102



Porta salviette 60 cm
Towel holder 60 cm
Toallero 60 cm

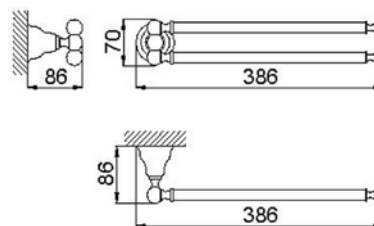


- €
- 21
- 209,00
- 24
- 418,00
- 26
- 313,50
- 27
- 285,60
- 2A
- 285,60
- 74
- 271,70

AR090210



Porta salviette
Towel holder
Toallero

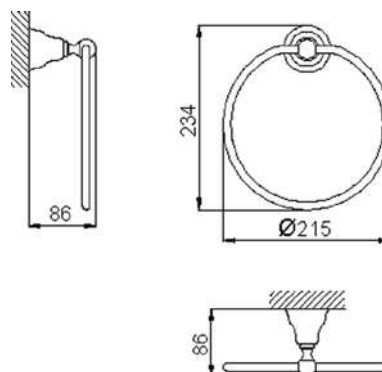


- €
- 21
- 205,80
- 24
- 411,60
- 26
- 297,20
- 27
- 297,20
- 2A
- 297,20
- 74
- 267,50

AR090220



Porta salviette anello
Ring shaped towel holder
Toallero de aro

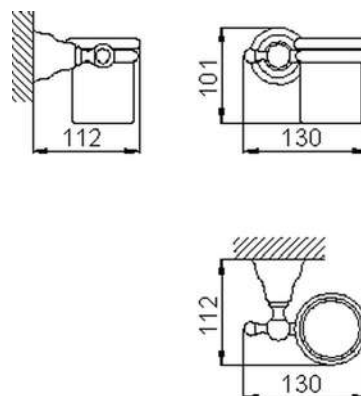


€
21
135,50
24
271,00
26
181,70
27
181,70
2A
181,70
74
176,15

AR090500



Porta bicchiere
a muro con bicchiere in ceramica
Glass holder
wall mounted glass holder
Vaso
de cerámica

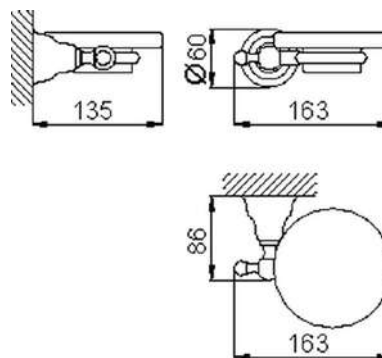


€
21
172,20
24
344,40
26
204,80
27
204,80
2A
204,80
74
223,80

AR090600



Porta sapone
in ceramica
Wall mounted soap-dish
in ceramic
Jabonera
de cerámica

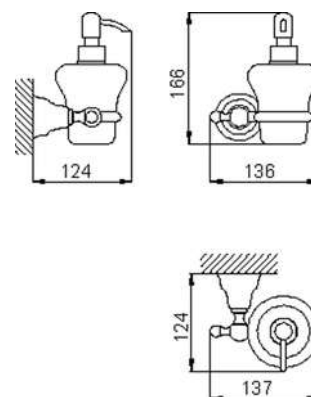


€
21
172,20
24
344,40
26
204,80
27
204,80
2A
204,80
74
223,80

AR090620



Porta sapone liquido
in ceramica
Soap dispenser holder
in ceramic
Dispensador Jabón para cocina
de cerámica



€
21
241,50
24
483,00
26
302,40
27
302,40
2A
302,40
74
314,00

21 Cromo
24 Oro
26 Vecchio Rame
Old Copper
Cobre Viejo
27 Vecchio Bronzo
Old Bronze
Bronce Viejo
2A Nichel Satinato Spazzolato
Satin Brushed Nickel
Niquel Satinado Cepillado

74 Cromo/Oro
Chrome/Gold
Cromo/Oro

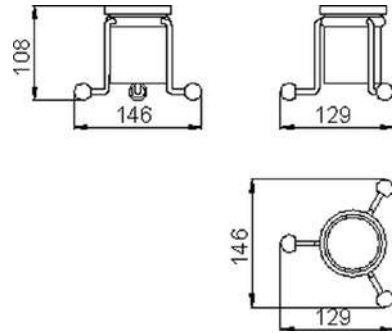
AR090470



Porta bicchiere
bicchiere in ceramica

Glass holder
ceramic glass

Vaso
vaso de cerámica



€

21
127,10
24
254,20
26
167,00
27
167,00
2A
167,00
74
165,30

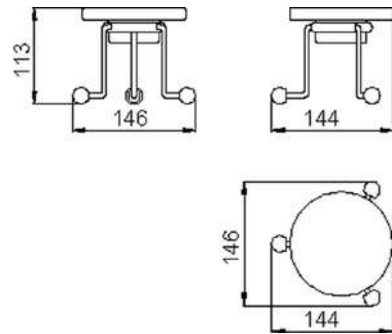
AR090490



Porta sapone
in ceramica

Soap-dish
in ceramic

Jabonera
de cerámica



€

21
205,80
24
411,60
26
238,40
27
238,40
2A
238,40
74
267,50

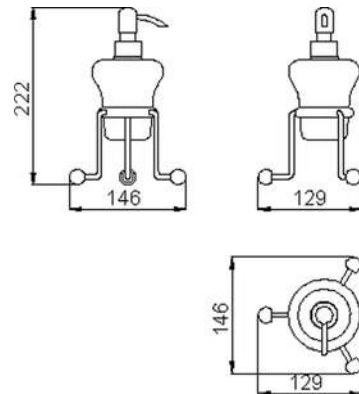
AR090630



Porta sapone liquido
in ceramica

Soap dispenser holder
in ceramic

Dispensador Jabón ceramc
de cerámica



€

21
209,00
24
418,00
26
241,50
27
241,50
2A
241,50
74
271,70

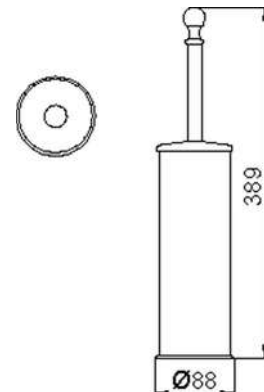
AR090650



Porta scopino
in Ottone

Brush holder
in Brass

Escobillero
de Latón



€

21
241,50
24
483,00
26
324,50
27
324,50
2A
324,50
74
314,00

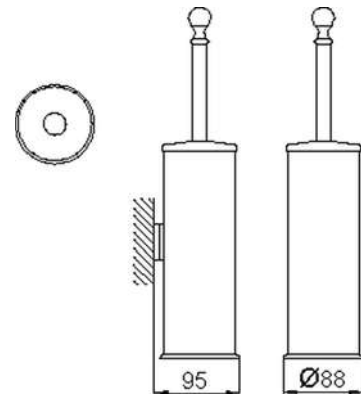
AR090651



Porta scopino
in Ottone

Brush holder
in Brass

Escobillero
de Latón



- €
- 21
- 172,20
- 24
- 344,40
- 26
- 255,20
- 27
- 255,20
- 2A
- 255,20
- 74
- 223,80

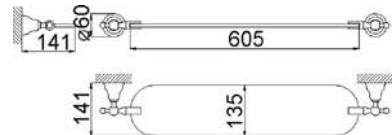
AR090430



Mensola
60 cm in vetro

Shelf
60 cm in glass

Repisa
60 cm de cristal



- €
- 21
- 205,80
- 24
- 411,60
- 26
- 238,40
- 27
- 238,40
- 2A
- 238,40
- 74
- 267,50

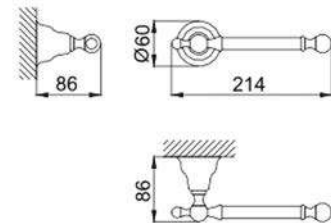
AR090400



Porta rotolo

Toilet paper holder

Porta rotolo



- €
- 21
- 135,50
- 24
- 271,00
- 26
- 164,90
- 27
- 164,90
- 2A
- 164,90
- 74
- 176,15

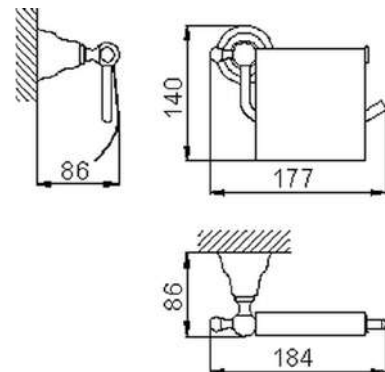
AR090420



Porta rotolo

Toilet paper holder

Porta rotolo



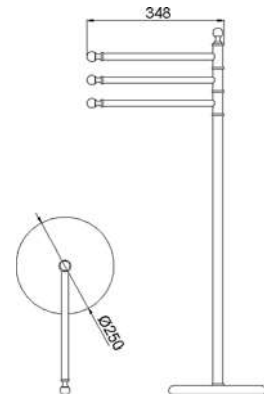
- €
- 21
- 172,20
- 24
- 344,40
- 26
- 226,80
- 27
- 226,80
- 2A
- 226,80
- 74
- 223,80

21	24	26	27	2A	74
Cromo	Oro	Vecchio Rame	Vecchio Bronzo	Nichel Satinato Spazzolato	Cromo/Oro
Chrome	Gold	Old Copper	Old Bronze	Satin Brushed Nickel	Chrome/Gold
Cromo	Oro	Cobre Viejo	Bronce Viejo	Niquel Satinado Cepillado	Cromo/Oro

AR090910



Piantana lavabo
3 porta salviette
Standing set
3 towel holders
Toallero de apoyo
3 barras

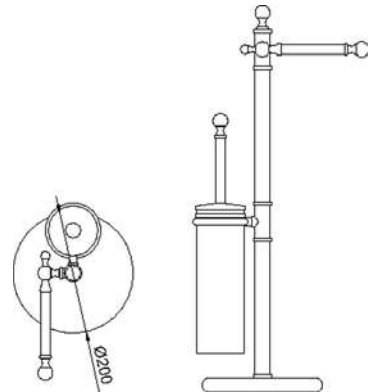


- € 21
- 480,90
- 24
- 961,80
- 26
- 677,30
- 27
- 677,30
- 2A
- 677,30
- 74
- 625,20

AR090950



Piantana
con porta rotolo e porta scopino
Standing set
w/Toilet Roll Holder & Toilet Brush Holder
Toallero de pie
con portarollos y escobillero



- € 21
- 499,80
- 24
- 999,60
- 26
- 696,20
- 27
- 696,20
- 2A
- 696,20
- 74
- 650,00

418 ZEN SHOWER

576 SHOWER

624 KITCHEN

674 IDROSCOPINI

686 COMPLEMENTI

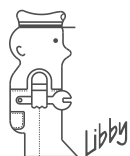
720 RICAMBI



COLONNE DOCCIA



COLONNE
DOCCIA



cisal
RUBINETTERIA

RA004021

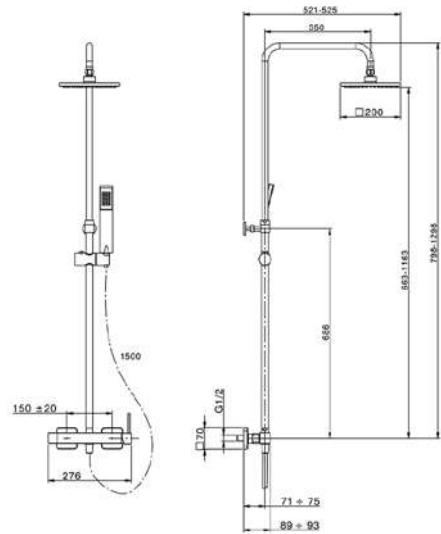
€ 21
609,00



Colonna doccia monocomando 2 funzioni
 deviatore 2 uscite
 colonna telescopica
 supporto doccetta scorrevole
 doccetta monogetto Quad 42x18 mm in ABS
 soffione quadro 200x200 mm sp.8 mm in Ottone
 flessibile liscio SUPREME 150 cm

2-functions single lever shower set
 2 outlet diverter
 adjustable riser column
 sliding shower bracket
 42x18 mm ABS Quad one spray handshower
 200x200 mm Brass square showerhead 8 mm thick
 150 cm smooth SUPREME Flexible Hose

Columna monomando ducha 2 funciones
 desviador 2 salidas
 columna telescópica
 soporte duchita corredero
 duchita una función Quad 42x18 mm de ABS
 rociador cuadrado 200x200 mm es.8 mm de Latón
 flexible liso SUPREME 150 cm



M
25B

RR004021

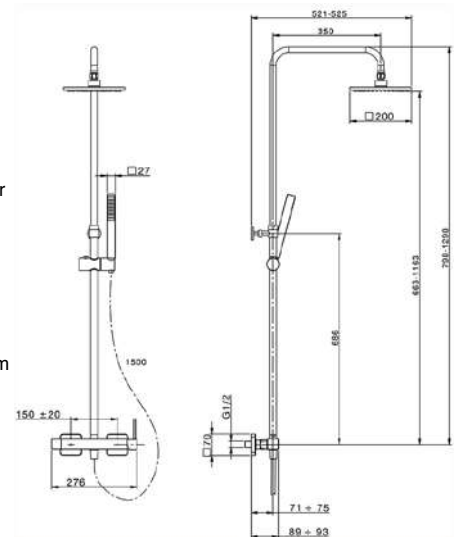
€ 21
609,00



Colonna doccia monocomando 2 funzioni
 deviatore 2 uscite
 colonna telescopica
 supporto doccetta scorrevole
 doccetta monogetto minimalista quadra 27x27 mm
 soffione quadro 200x200 mm sp.8 mm in Ottone
 flex Ottone 150 cm

2-functions single lever shower set
 2 outlet diverter
 adjustable riser column
 sliding shower bracket
 27x27 mm one spray minimalist square handshower
 200x200 mm Brass square showerhead 8 mm thick
 150 cm Brass Flexible Hose

Columna monomando ducha 2 funciones
 desviador 2 salidas
 columna telescópica
 soporte duchita corredero
 duchita una función minimalista cuadrada 27x27 mm
 rociador cuadrado 200x200 mm es.8 mm de Latón
 flexible de Latón 150 cm



M
25B

LN004030

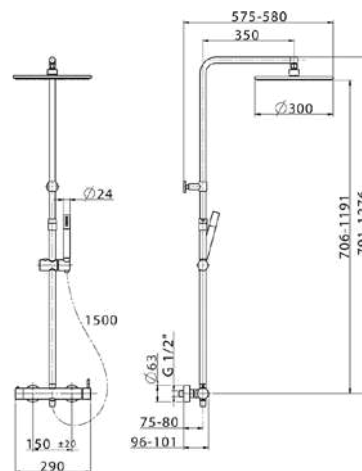
€
21
720,00
40
1.152,00
4Q
1.152,00



Colonna doccia monocomando 2 funzioni
deviastop 2 uscite
colonna telescopica
supporto doccetta scorrevole
doccetta monogetto Minimale
soffione tondo D.300 mm in Ottone
flessibile liscio SUPREME 150 cm

2-function single lever shower set
2 outlet deviastop
adjustable riser column
sliding shower bracket
minimalistic one spray handshower
300 mm Brass round headshower
150 cm smooth SUPREME Flexible Hose

Columna monomando ducha 2 funciones
deviastop 2 salidas
columna telescópica
soporte duchita corredero
duchita una función minimal
rociador redondo Ø 300 mm de Latón
flexible liso SUPREME 150 cm



M
35A

SM004030

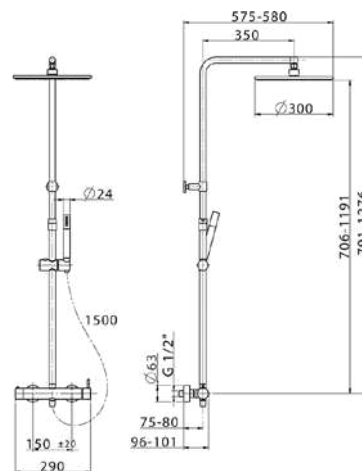
€
21
720,00
40
1.000,00
4Q
1.000,00



Colonna doccia monocomando 2 funzioni
deviastop 2 uscite
colonna telescopica
supporto doccetta scorrevole
doccetta monogetto minimale
soffione tondo D.300 mm sp.8 mm in OTTONE
flessibile liscio SUPREME 150 cm

2-function single lever shower set
2 outlet deviastop
adjustable riser column
sliding shower bracket
minimalistic one spray handshower
300 mm round showerhead 8 mm thick BRASS
150 cm smooth SUPREME Flexible Hose

Columna monomando ducha 2 funciones
deviastop 2 salidas
columna telescópica
soporte duchita corredero
duchita una función minimal
rociador redondo Ø 300 mm es.8 mm de LATÓN
flexible liso SUPREME 150 cm



M
35A

21 Cromo
40 Nero Opaco
4Q Bianco Opaco
Cromo Matt Black
Cromo Negro Mate
Bianco Opaco
Matt White
Blanco Mate

QT1R4030

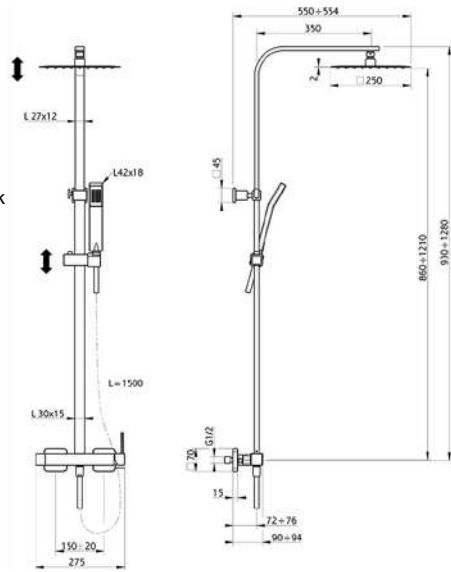
€ 21
629,00



Colonna doccia monocomando 2 funzioni
deviastop 2 uscite
colonna telescopica
supporto doccetta scorrevole
doccetta monogetto Quad 42x18 mm in ABS
soffione quadro 250x250 mm sp.2 mm in INOX
flessibile liscio SILVERFLEX 150 cm

2-function single lever shower set
2 outlet deviastop
adjustable riser column
sliding shower bracket
42x18 mm ABS Quad one spray handshower
250x250 mm INOX square showerhead 2 mm thick
150 cm smooth SILVERFLEX Flexible Hose

Columna monomando ducha 2 funciones
deviastop 2 salidas
columna telescópica
soporte duchita corredero
duchita una función Quad 42x18 mm de ABS
rociador cuadrado 250x250 mm es.2 mm INOX
flexible liso SILVERFLEX 150 cm



M
25B

QT1R4031

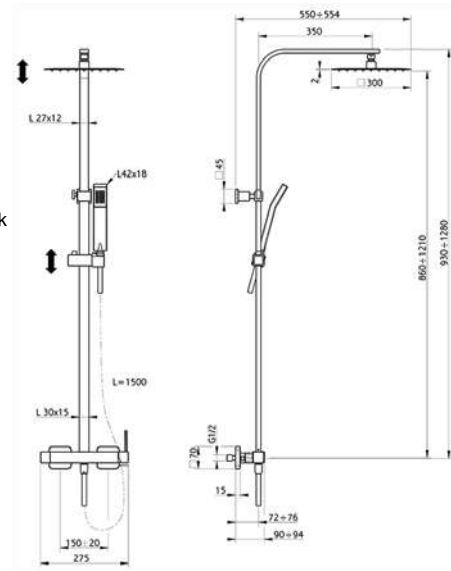
€ 21
649,00



Colonna doccia monocomando 2 funzioni
deviastop 2 uscite
colonna telescopica
supporto doccetta scorrevole
doccetta monogetto Quad 42x18 mm in ABS
soffione quadro 300x300 mm sp.8 mm in Ottone
flessibile liscio SILVERFLEX 150 cm

2-function single lever shower set
2 outlet deviastop
adjustable riser column
sliding shower bracket
42x18 mm ABS Quad one spray handshower
300x300 mm Brass square showerhead 8 mm thick
150 cm smooth SILVERFLEX Flexible Hose

Columna monomando ducha 2 funciones
deviastop 2 salidas
columna telescópica
soporte duchita corredero
duchita una función Quad 42x18 mm de ABS
rociador cuadrado 300x300 mm es.8 mm de Latón
flexible liso SILVERFLEX 150 cm



M
25B

C2004032

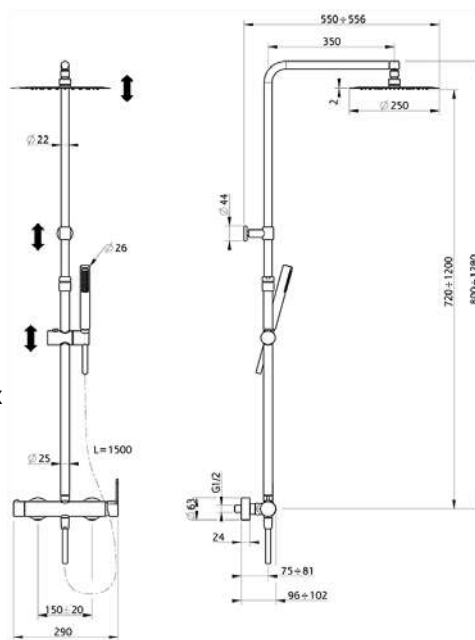
€ 21
609,00



Colonna doccia monocomando 2 funzioni
deviastop 2 uscite
colonna telescopica
supporto doccetta scorrevole
doccetta monogetto Minimale
soffione tondo D.250 mm sp.2 mm in INOX
flessibile liscio SILVERFLEX 150 cm

2-function single lever shower set
2 outlet deviastop
adjustable riser column
sliding shower bracket
minimalistic one spray handshower
250 mm round showerhead 2 mm thick INOX
150 cm smooth SILVERFLEX Flexible Hose

Columna monomando ducha 2 funciones
deviastop 2 salidas
columna telescópica
soporte duchita corredero
duchita una función minimal
rociador redondo Ø 250 mm es.2 mm de INOX
flexible liso SILVERFLEX 150 cm



M
35A

C2004033

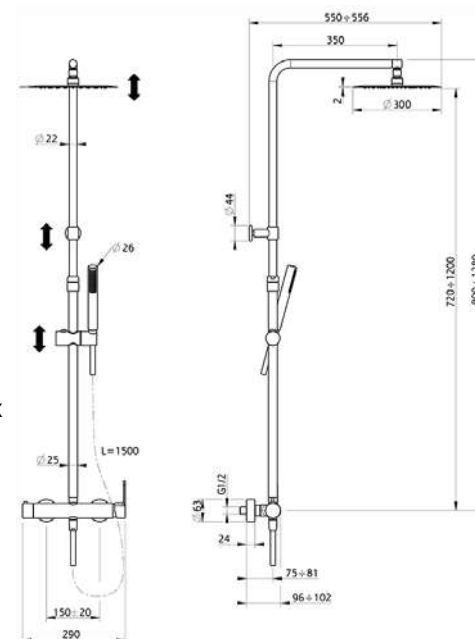
€ 21
629,00



Colonna doccia monocomando 2 funzioni
deviastop 2 uscite
colonna telescopica
supporto doccetta scorrevole
doccetta monogetto Minimale
soffione tondo D.300 mm sp.2 mm in INOX
flessibile liscio SILVERFLEX 150 cm

2-function single lever shower set
2 outlet deviastop
adjustable riser column
sliding shower bracket
minimalistic one spray handshower
300 mm round showerhead 2 mm thick INOX
150 cm smooth SILVERFLEX Flexible Hose

Columna monomando ducha 2 funciones
deviastop 2 salidas
columna telescópica
soporte duchita corredero
duchita una función minimal
rociador redondo Ø 300 mm es.2 mm de INOX
flexible liso SILVERFLEX 150 cm



M
35A

FL004050

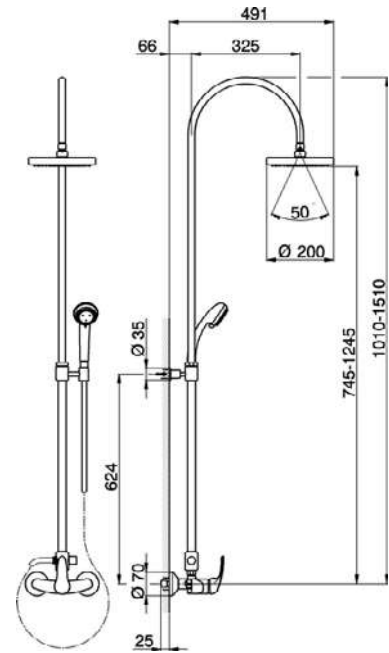
€ 21
532,60



Colonna doccia monocomando 2 funzioni
deviatore 2 uscite
colonna telescopica
con supporto doccetta fisso
doccetta Ares 3 getti
soffione tondo D.200 mm in Ottone
flex PVC 150 cm

2-functions Single lever shower set
2 outlet diverter
adjustable riser column
with not sliding handshower bracket
Ares 3 sprays head shower
200 mm Brass round headshower
150 cm PVC Flexible Hose

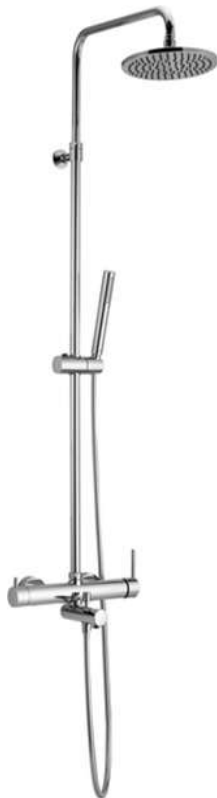
Columna monomando ducha 2 funciones
desviador 2 salidas
columna telescópica
con soporte duchita fijo
duchita Ares 3 funciones
rociador redondo Ø200 mm de Latón
flexible PVC 150 cm



M
35H

CV004120

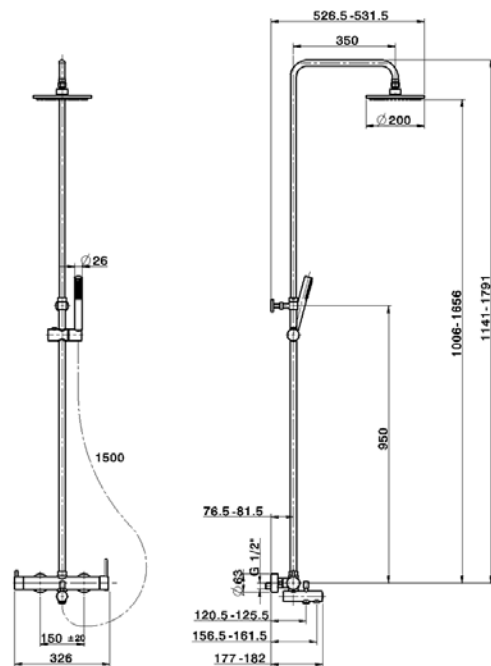
€ 21
538,40



Colonna vasca monocomando 3 funzioni
deviastop 2 uscite
colonna telescopica
supporto doccetta scorrevole
doccetta monogetto minimalista D.26 mm
soffione tondo D.200 mm in ABS
flex Ottone 150 cm

3-functions single lever bath set
2 outlet deviastop cartridge
adjustable riser column
sliding handshower bracket
26 mm one spray handshower
200 mm ABS round showerhead
150 cm Brass Flexible Hose

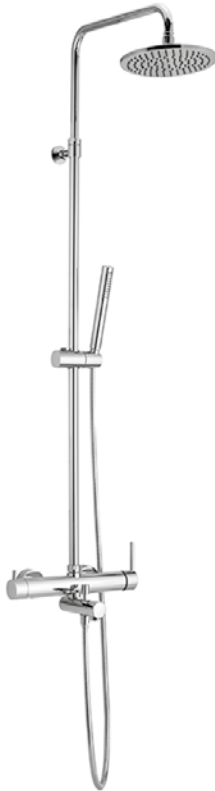
Columna monomando bañera 3 funciones
deviastop 2 salidas
columna telescópica
soporte duchita corredero
duchita una función minimalista Ø26 mm
rociador redondo Ø200 mm de ABS
flexible de Latón 150 cm



M
35A

CY004120

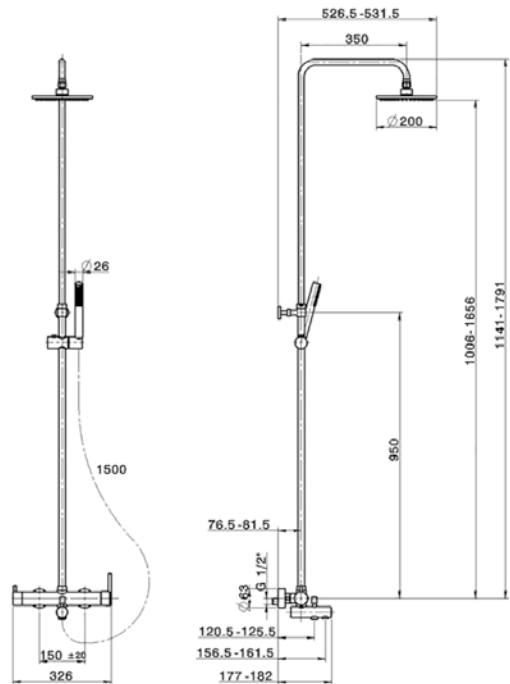
€ 21
630,00



Colonna vasca monocomando 3 funzioni
deviastop 2 uscite
colonna telescopica
supporto doccetta scorrevole
doccetta monogetto minimale in ABS
soffione tondo D.200 mm in ABS
flex Ottone 150 cm

3-functions single lever bath set
2 outlet deviastop cartridge
adjustable riser column
sliding handshower bracket
ABS minimalistic one spray handshower
200 mm ABS round showerhead
150 cm Brass Flexible Hose

Columna monomando bañera 3 funciones
deviastop 2 salidas
columna telescópica
soporte duchita corredero
duchita una función minimal de ABS
rociador redondo Ø200 mm de ABS
flexible de Latón 150 cm



M
35A

CY004121

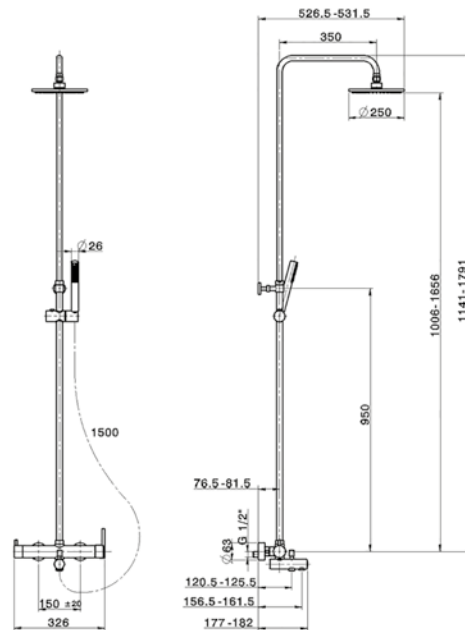
€ 21
668,00



Colonna vasca monocomando 3 funzioni
deviastop 2 uscite
colonna telescopica
supporto doccetta scorrevole
doccetta monogetto minimale in ABS
soffione tondo D.200 mm sp.8 mm in OTTONE
flex Ottone 150 cm

3-functions single lever bath set
2 outlet deviastop cartridge
adjustable riser column
sliding handshower bracket
ABS minimalistic one spray handshower
200 mm round showerhead 8 mm thick BRASS
150 cm Brass Flexible Hose

Columna monomando bañera 3 funciones
deviastop 2 salidas
columna telescópica
soporte duchita corredero
duchita una función minimal de ABS
rociador redondo Ø 200 mm es.8 mm de LATÓN
flexible de Latón 150 cm



M
35A

RR004120

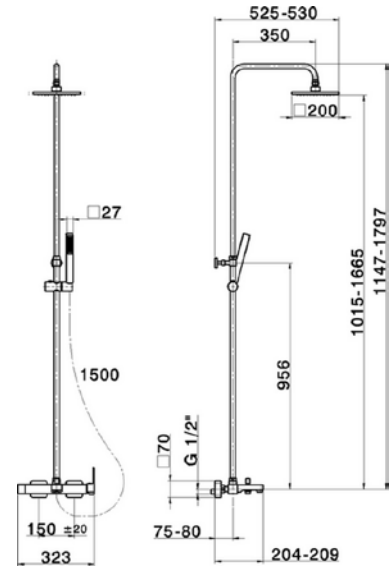
€ 21
745,50



Colonna vasca monocomando 3 funzioni
deviatore 2 uscite
colonna telescopica
supporto doccetta scorrevole
doccetta monogetto minimalista quadra 27x27 mm
soffione quadro 200x200 mm in ABS
flessibile liscio SILVERFLEX 150 cm

3-functions single lever bath set
2 outlet diverter
adjustable riser column
sliding shower bracket
27x27 mm one spray minimalist square handshower
200x200 mm ABS square showerhead
150 cm smooth SILVERFLEX Flexible Hose

Columna monomando bañera 3 funciones
desviador 2 salidas
columna telescópica
soporte duchita corredero
duchita una función minimalista cuadrada 27x27 mm
rociador cuadrado 200x200 mm de ABS
flexible liso SILVERFLEX 150 cm



RR004121

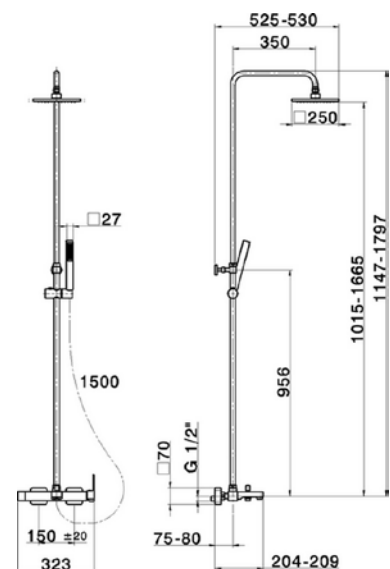
€ 21
768,00



Colonna vasca monocomando 3 funzioni
deviatore 2 uscite
colonna telescopica
supporto doccetta scorrevole
doccetta monogetto minimalista quadra 27x27 mm
soffione quadro 250x200 mm in ABS
flessibile liscio SILVERFLEX 150 cm

3-functions single lever bath set
2 outlet diverter
adjustable riser column
sliding shower bracket
27x27 mm one spray minimalist square handshower
250x250 mm ABS square showerhead
150 cm smooth SILVERFLEX Flexible Hose

Columna monomando bañera 3 funciones
desviador 2 salidas
columna telescópica
soporte duchita corredero
duchita una función minimalista cuadrada 27x27 mm
rociador cuadrado 250x250 mm de ABS
flexible liso SILVERFLEX 150 cm



SM004120

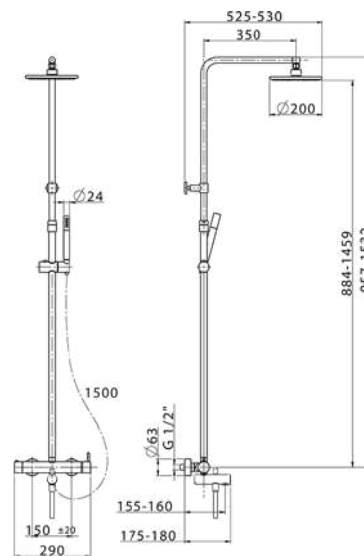
€ 21
650,00



Colonna vasca monocomando 3 funzioni
deviastop 2 uscite
colonna telescopica
supporto doccetta scorrevole
doccetta monogetto minimale
soffione tondo D.200 mm sp.8 mm in OTTONE
flessibile liscio SUPREME 150 cm

3-functions single lever bath set
2 outlet deviastop cartridge
adjustable riser column
sliding handshower bracket
minimalistic one spray handshower
200 mm round showerhead 8 mm thick BRASS
150 cm smooth SUPREME Flexible Hose

Columna monomando bañera 3 funciones
deviastop 2 salidas
columna telescópica
soporte duchita corredero
duchita una función minimal
rociador redondo Ø 200 mm es.8 mm de LATÓN
flexible liso SUPREME 150 cm



M
35A

LN004160

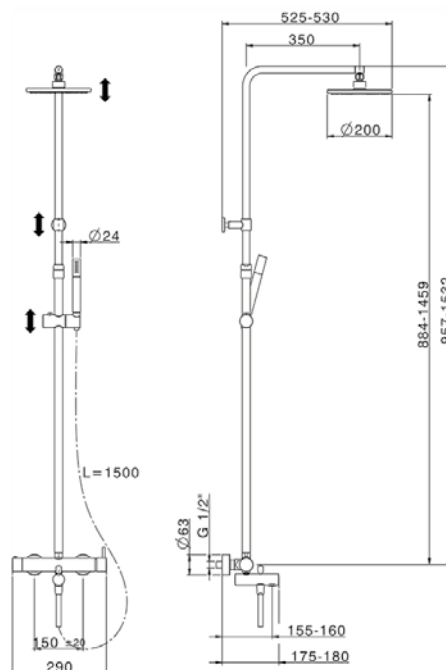
€ 21
650,00



Colonna vasca monocomando 3 funzioni
deviastop 2 uscite
colonna telescopica
supporto doccetta scorrevole
doccetta monogetto minimale
soffione tondo D.200 mm sp.8 mm in OTTONE
flessibile liscio SUPREME 150 cm

3-functions single lever bath set
2 outlet deviastop
adjustable riser column
sliding shower bracket
minimalistic one spray handshower
200 mm round showerhead 8 mm thick BRASS
150 cm smooth SUPREME Flexible Hose

Columna monomando bañera 3 funciones
deviastop 2 salidas
columna telescópica
soporte duchita corredero
duchita una función minimal
rociador redondo Ø 200 mm es.8 mm de LATÓN
flexible liso SUPREME 150 cm



M
35A

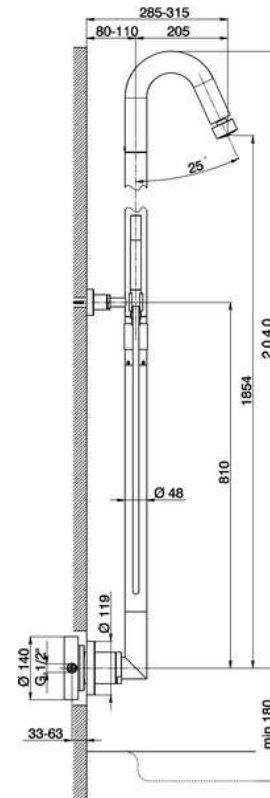
ST005050



Colonna doccia monocomando 2 funzioni
 deviatore automatico
 colonna fissa a muro
 supporto doccetta fisso
 doccetta monogetto minimale
 soffione tondo D.48 mm in Ottone
 flex PVC 150 cm

Single lever 2-functions shower column
 automatic diverter
 wall mounted fixed column
 not sliding shower bracket
 minimalistic one spray handshower
 48 mm Brass Round Head Shower
 150 cm PVC Flexible Hose

Columna monomando ducha 2 funciones
 desviador automático
 columna fija de pared
 soporte duchita fijo
 duchita una función minimal
 rociador redondo Ø 48 mm de Latón
 flexible PVC 150 cm



M
38A

€
21
2.124,50
2A
2.961,20

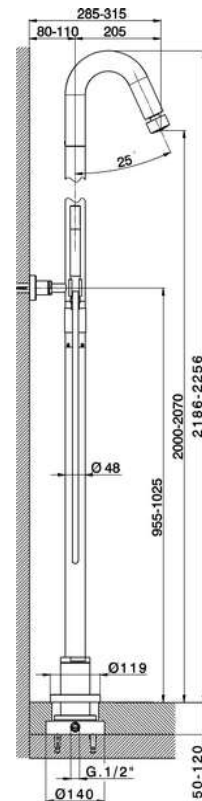
ST005100



Colonna doccia monocomando a pavimento
 deviatore automatico
 colonna fissa a pavimento
 supporto doccetta fisso
 doccetta monogetto minimale
 soffione tondo D.48 mm in Ottone
 flex PVC 150 cm

Free standing single lever shower column
 automatic diverter
 pillar leg
 not sliding shower bracket
 minimalistic one spray handshower
 48 mm Brass Round Head Shower
 150 cm PVC Flexible Hose

Columna monomando ducha de suelo
 desviador automático
 columna fija de suelo
 soporte duchita fijo
 duchita una función minimal
 rociador redondo Ø 48 mm de Latón
 flexible PVC 150 cm



M
38A

€
21
2.124,50
2A
2.961,20

A3C72010

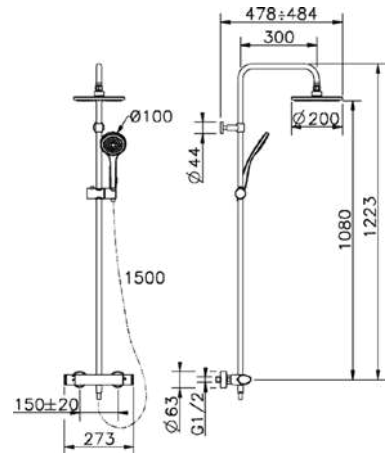
€ 21
485,10



Colonna doccia termostatica 2 funzioni
deviastop 2 uscite
colonna fissa
supporto doccetta scorrevole
doccetta monogetto D.100 mm
soffione tondo D.200 mm sp.11 mm in ABS
flessibile liscio SILVERFLEX 150 cm

2-functions Thermostatic shower set
2 outlet deviastop
not adjustable riser column
sliding handshower holder
D.110 mm one spray handshower
200 mm ABS round showerhead 11 mm thick
150 cm smooth SILVERFLEX Flexible Hose

Columna termostática ducha 2 funciones
deviastop 2 salidas
columna fija
soporte duchita corredizo
duchita una función Ø 100 mm
rociador redondo Ø 200 mm espesor 11 mm de ABS
flexible liso SILVERFLEX 150 cm



C2C72010

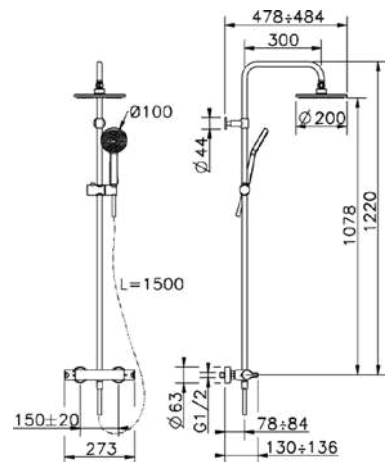
€ 21
485,10



Colonna doccia termostatica 2 funzioni
deviastop 2 uscite
colonna fissa
supporto doccetta scorrevole
doccetta monogetto Melody D.100 mm
soffione tondo D.200 mm sp.11 mm in ABS
flessibile liscio SILVERFLEX 150 cm

2-functions Thermostatic shower set
2 outlet deviastop
not adjustable riser column
sliding handshower holder
100 mm Melody one spray hand shower
200 mm ABS round showerhead 11 mm thick
150 cm smooth SILVERFLEX Flexible Hose

Columna termostática ducha 2 funciones
deviastop 2 salidas
columna fija
soporte duchita corredizo
duchita una función Melody Ø 100 mm
rociador redondo Ø 200 mm espesor 11 mm de ABS
flexible liso SILVERFLEX 150 cm



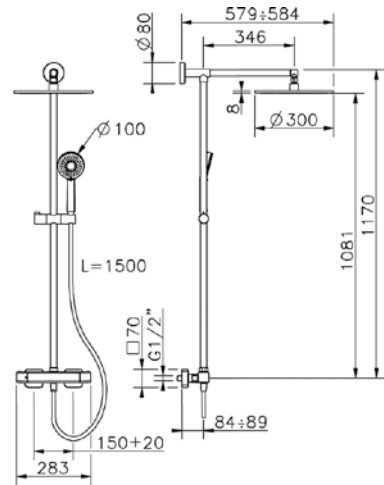
CUC78075



Colonna doccia termostatica 2 funzioni
 deviastop 2 uscite
 supporto doccetta scorrevole
 doccetta monogetto D.100 mm
 soffione tondo D.300 mm sp.8 mm in OTTONE
 flessibile liscio SILVERFLEX 150 cm

Thermostatic shower column, 2-functions
 2 outlet deviastop
 sliding handshower holder
 D.100 mm one spray handshower
 300 mm round showerhead 8 mm thick BRASS
 150 cm smooth SILVERFLEX Flexible Hose

Columna termostática ducha 2 funciones
 deviastop 2 salidas
 soporte duchita corredizo
 duchita una función Ø100 mm
 rociador redondo Ø 300 mm es.8 mm de LATÓN
 flexible liso SILVERFLEX 150 cm



€
 21
 1.446,00
 2B
 2.096,00
 2F
 2.096,00
 40
 2.024,00



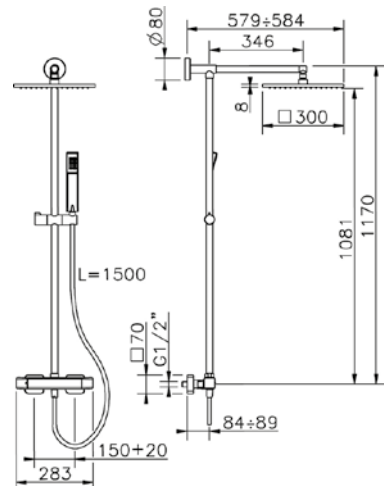
CUC78085



Colonna doccia termostatica 2 funzioni
 deviastop 2 uscite
 supporto doccetta scorrevole
 doccetta monogetto Quad 42x18 mm in ABS
 soffione quadro 300x300 mm sp.8 mm in Ottone
 flessibile liscio SILVERFLEX 150 cm

Thermostatic shower column, 2-functions
 2 outlet deviastop
 sliding handshower holder
 42x18 mm ABS Quad one spray handshower
 300x300 mm Brass square showerhead 8 mm thick
 150 cm smooth SILVERFLEX Flexible Hose

Columna termostática ducha 2 funciones
 deviastop 2 salidas
 soporte duchita corredizo
 duchita una función Quad 42x18 mm de ABS
 rociador cuadrado 300x300 mm es.8 mm de Latón
 flexible liso SILVERFLEX 150 cm



€
 21
 1.466,00
 2B
 2.125,00
 2F
 2.125,00
 40
 2.050,00



21	2B	2F	40
Cromo	Nichel Lucido	Nichel Spazzolato	Nero Opaco
Chrome	Polished Nickel	Brushed Nickel	Matt Black
Cromo	Acero Brillo	Niquel Cepillado	Negro Mate

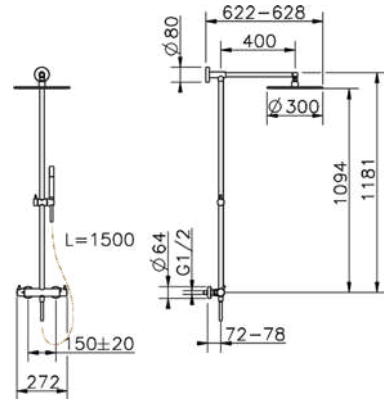
LNC7801N



Colonna doccia termostatica 2 funzioni
 deviastop 2 uscite
 colonna fissa
 supporto doccetta scorrevole in Ottone
 doccetta monogetto Minimale
 soffione tondo D.300 mm in OTTONE
 flessibile liscio SUPREME 150 cm

2-functions Thermostatic shower set
 2 outlets deviastop
 not adjustable column
 sliding shower bracket
 minimalistic one spray handshower
 300 mm BRASS round shower head
 150 cm smooth SUPREME Flexible Hose

Columna termostática ducha 2 funciones
 deviastop 2 salidas
 columna fija
 soporte duchita corredero en Laton
 duchita una función minimal
 rociador redondo Ø 300 mm de LATÓN
 flexible liso SUPREME 150 cm

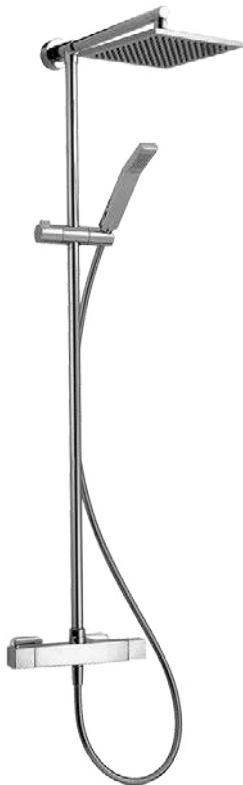


T
20



€
 21
 950,00
 2F
 1.425,00
 40
 1.330,00
 4Q
 1.330,00

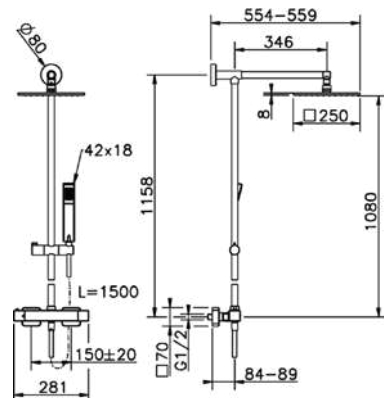
RAC78010



Colonna doccia termostatica 2 funzioni
 deviastop 2 uscite
 colonna fissa
 supporto doccetta scorrevole
 doccetta monogetto Quad 42x18 mm in ABS
 soffione quadro 250x250 mm in OTTONE
 flessibile liscio SUPREME 150 cm

Thermostatic shower column, 2-functions
 2 outlet deviastop
 not adjustable riser column
 sliding handshower holder
 42x18 mm ABS Quad one spray handshower
 250x250 mm BRASS square showerhead
 150 cm smooth SUPREME Flexible Hose

Columna termostática ducha 2 funciones
 deviastop 2 salidas
 columna fija
 soporte duchita corredizo
 duchita una función Quad 42x18 mm de ABS
 rociador cuadrado 250x250 mm de LATÓN
 flexible liso SUPREME 150 cm



T
A2

€
 21
 1.047,00

21	2F	40	4Q
Cromo	Nickel Spazzolato	Nero Opaco	Bianco Opaco
Chrome	Brushed Nickel	Matt Black	Matt White
Cromo	Niquel Cepillado	Negro Mate	Bianco Mate

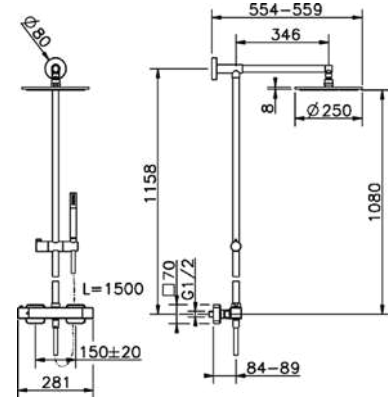
RAC78020



Colonna doccia termostatica 2 funzioni
 deviastop 2 uscite
 colonna fissa
 supporto doccetta scorrevole
 doccetta monogetto minimale
 soffione tondo D.250 mm in OTTONE
 flessibile liscio SUPREME 150 cm

Thermostatic shower column, 2-functions
 2 outlet deviastop
 not adjustable riser column
 sliding handshower holder
 minimalistic one spray handshower
 D.250 mm BRASS round showerhead
 150 cm smooth SUPREME Flexible Hose

Columna termostática ducha 2 funciones
 deviastop 2 salidas
 columna fija
 soporte duchita corredizo
 duchita una función minimal
 rociador redondo Ø 250 mm de ABS LATÓN
 flexible liso SUPREME 150 cm



€
 21
 1.047,00
 40
 1.465,00



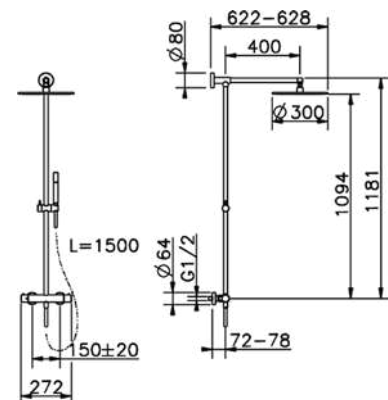
SMC78010



Colonna doccia termostatica 2 funzioni
 deviastop 2 uscite
 colonna fissa
 supporto doccetta scorrevole in Ottone
 doccetta monogetto minimale
 soffione tondo D.300 mm sp.8 mm in OTTONE
 flessibile liscio SUPREME 150 cm

2-functions Thermostatic shower set
 2 outlets deviastop
 not adjustable column
 sliding shower bracket
 minimalistic one spray handshower
 300 mm round showerhead 8 mm thick BRASS
 150 cm smooth SUPREME Flexible Hose

Columna termostática ducha 2 funciones
 deviastop 2 salidas
 columna fija
 soporte duchita corredero en Laton
 duchita una función minimal
 rociador redondo Ø 300 mm es.8 mm de LATÓN
 flexible liso SUPREME 150 cm



€
 21
 950,00
 2B
 1.425,00
 40
 1.330,00
 4Q
 1.330,00



21	2B	40	4Q
Cromo	Nichel Lucido	Nero Opaco	Bianco Opaco
Chrome	Polished Nickel	Matt Black	Matt White
Cromo	Acero Brillo	Negro Mate	Bianco Mate

LVC78010

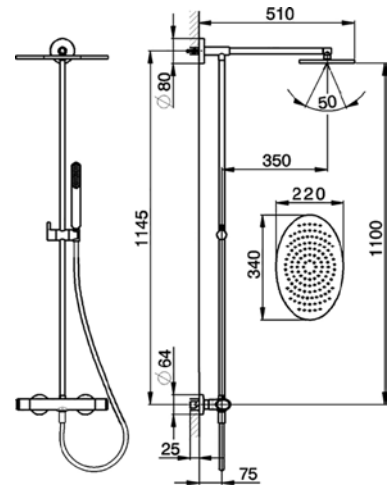
€ 21
981,80



Colonna doccia termostatica 2 funzioni
deviastop 2 uscite
colonna fissa
supporto doccetta scorrevole
doccetta monogetto
soffione ovale 300x180 mm
flessibile liscio SUPREME 150 cm

Thermostatic shower column, 2-functions
2 outlet deviastop
not adjustable riser column
Sliding handshower holder
one spray handshower
300x180 mm oval shaped showerhead
150 cm smooth SUPREME Flexible Hose

Columna termostática ducha 2 funciones
deviastop 2 salidas
columna fija
soporte duchita corredizo
duchita una función
rociador ovalado 300x180 mm
flexible liso SUPREME 150 cm



LVC78030

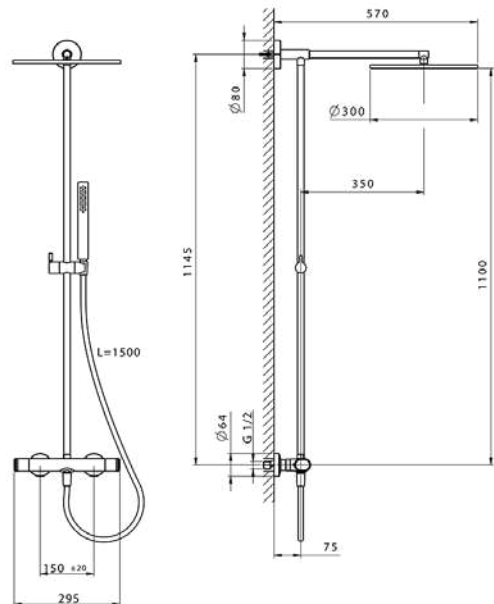
€ 21
981,80
2B
1.472,00
2F
1.472,00
40
1.375,00
4Q
1.375,00



Colonna doccia termostatica 2 funzioni
deviastop 2 uscite
colonna fissa
supporto doccetta scorrevole
doccetta monogetto
soffione tondo D.300 mm in Ottone
flessibile liscio SUPREME 150 cm

Thermostatic shower column, 2-functions
2 outlet deviastop
not adjustable riser column
Sliding handshower holder
one spray handshower
300 mm Brass round headshower
150 cm smooth SUPREME Flexible Hose

Columna termostática ducha 2 funciones
deviastop 2 salidas
columna fija
soporte duchita corredizo
duchita una función
rociador redondo Ø 300 mm de Latón
flexible liso SUPREME 150 cm



21	2B	2F	40	4Q
Cromo	Nichel Lucido	Nichel Spazzolato	Nero Opaco	Bianco Opaco
Chrome	Polished Nickel	Brushed Nickel	Matt Black	Matt White
Cromo	Acero Brillo	Niquel Cepillado	Negro Mate	Bianco Mate

RRC78010

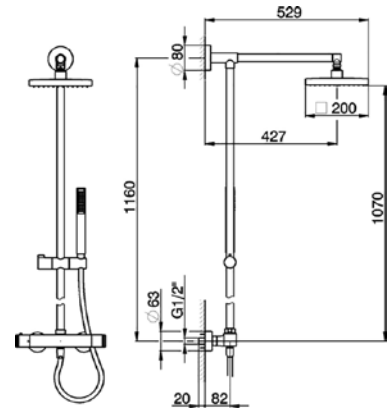
€ 21
937,70



Colonna doccia termostatica 2 funzioni
deviastop 2 uscite
colonna fissa
supporto doccetta scorrevole
doccetta monogetto minimale D.26 mm
soffione quadro 200x200 mm in ABS
flessibile liscio SUPREME 150 cm

Thermostatic shower column, 2-functions
2 outlet deviastop
not adjustable riser column
sliding handshower holder
D.26 mm minimalistic one spray handshower
200x200 mm square showerhead
150 cm smooth SUPREME Flexible Hose

Columna termostática ducha 2 funciones
deviastop 2 salidas
columna fija
soporte duchita corredizo
duchita una función minimal Ø26 mm
rociador cuadrado 200x200 mm de ABS
flexible liso SUPREME 150 cm



RRC78020

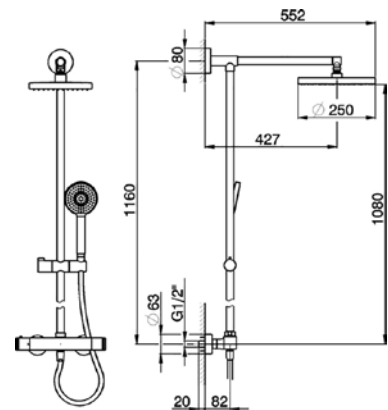
€ 21
930,00



Colonna doccia termostatica 2 funzioni
deviastop 2 uscite
colonna fissa
supporto doccetta scorrevole
doccetta monogetto Pure D.105 mm
soffione tondo D.250 mm in ABS
flessibile liscio SUPREME 150 cm

Thermostatic shower column, 2-functions
2 outlet deviastop
not adjustable riser column
sliding handshower holder
D.105 mm one spray handshower Pure
D.250 mm round showerhead
150 cm smooth SUPREME Flexible Hose

Columna termostática ducha 2 funciones
deviastop 2 salidas
columna fija
soporte duchita corredizo
duchita una función Pure Ø 105 mm
rociador redondo Ø 250 mm de ABS
flexible liso SUPREME 150 cm



RRC78030

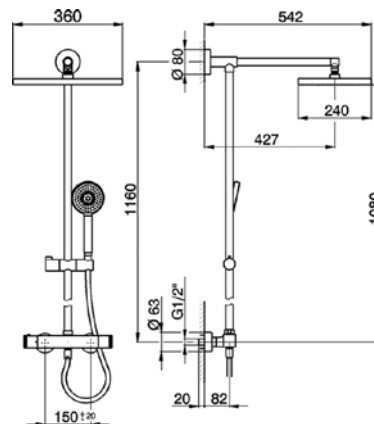
€ 21
960,00



Colonna doccia termostatica 2 funzioni
deviastop 2 uscite
colonna fissa
supporto doccetta scorrevole
doccetta monogetto Pure D.105 mm
soffione rettangolare 240x360 sp.15 mm in ABS
flessibile liscio SUPREME 150 cm

Thermostatic shower column, 2-functions
2 outlet deviastop
not adjustable riser column
sliding handshower holder
D.105 mm one spray handshower Pure
240x360 thick 15mm ABS rectangular showerhead
150 cm smooth SUPREME Flexible Hose

Columna termostática ducha 2 funciones
deviastop 2 salidas
columna fija
soporte duchita corredizo
duchita una función Pure Ø 105 mm
rociador rectangular 240x360x15 mm de ABS
flexible liso SUPREME 150 cm



RCC78010

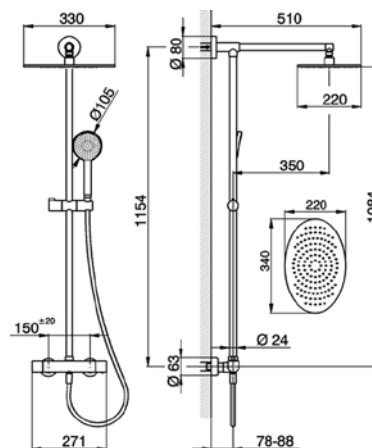
€ 21
1.301,00



Colonna doccia termostatica 2 funzioni
deviastop 2 uscite
colonna fissa
supporto doccetta scorrevole
doccetta monogetto Pure D.105 mm
soffione ellittico 220x340 mm sp.7 mm
flessibile liscio SUPREME 150 cm

Thermostatic shower column, 2-functions
2 outlet deviastop
not adjustable riser column
sliding handshower holder
D.105 mm one spray handshower Pure
220x340 mm 7 mm thick elliptical showerhead
150 cm smooth SUPREME Flexible Hose

Columna termostática ducha 2 funciones
deviastop 2 salidas
columna fija
soporte duchita corredizo
duchita una función Pure Ø 105 mm
rociador elíptico 220x340x7 mm
flexible liso SUPREME 150 cm



RCC78020

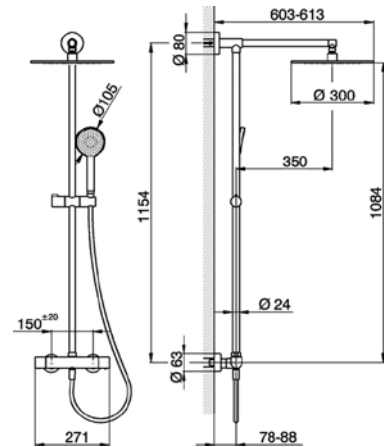
€ 21
1.268,40



Colonna doccia termostatica 2 funzioni
deviastop 2 uscite
colonna fissa
supporto doccetta scorrevole
doccetta monogetto Pure D.105 mm
soffione tondo D.300 mm sp.7 mm
flessibile liscio SUPREME 150 cm

Thermostatic shower column, 2-functions
2 outlet deviastop
not adjustable riser column
sliding handshower holder
D.105 mm one spray handshower Pure
300 mm 7 mm thick round showerhead
150 cm smooth SUPREME Flexible Hose

Columna termostática ducha 2 funciones
deviastop 2 salidas
columna fija
soporte duchita corredizo
duchita una función Pure Ø 105 mm
rociador redondo Ø 300 mm espesor 7 mm
flexible liso SUPREME 150 cm



A3C82010

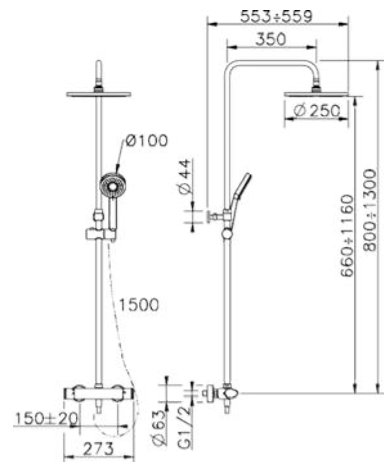
€ 21
683,60



Colonna doccia termostatica 2 funzioni
deviastop 2 uscite
colonna telescopica
supporto doccetta scorrevole
doccetta 3 getti D.100 mm
soffione tondo D.250 mm in ABS
flessibile liscio SILVERFLEX 150 cm

2-functions Thermostatic shower set
2 outlet deviastop
adjustable riser column
sliding handshower holder
100 mm 3 sprays handshower
D.250 mm round showerhead
150 cm smooth SILVERFLEX Flexible Hose

Columna termostática ducha 2 funciones
deviastop 2 salidas
columna telescópica
soporte duchita corredizo
duchita 3 funciones Ø 100 mm
rociador redondo Ø 250 mm de ABS
flexible liso SILVERFLEX 150 cm



A3C82020

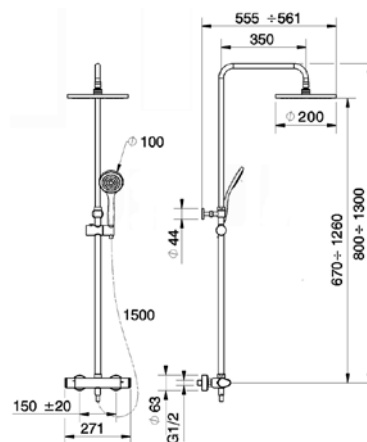
€ 21
808,50



Colonna doccia termostatica 2 funzioni
deviastop 2 uscite
colonna telescopica
supporto doccetta scorrevole
doccetta 3 getti D.100 mm
soffione tondo D.200 mm in Ottone
flessibile liscio SILVERFLEX 150 cm

2-functions Thermostatic shower set
2 outlet deviastop
adjustable riser column
sliding handshower holder
100 mm Lodge 3 spray handshower
D.200 mm round showerhead Brass
150 cm smooth SILVERFLEX Flexible Hose

Columna termostática ducha 2 funciones
deviastop 2 salidas
columna telescópica
soporte duchita corredizo
duchita 3 funciones Lodge Ø100 mm
rociador redondo Ø 200 mm de Latón
flexible liso SILVERFLEX 150 cm



A3C82080

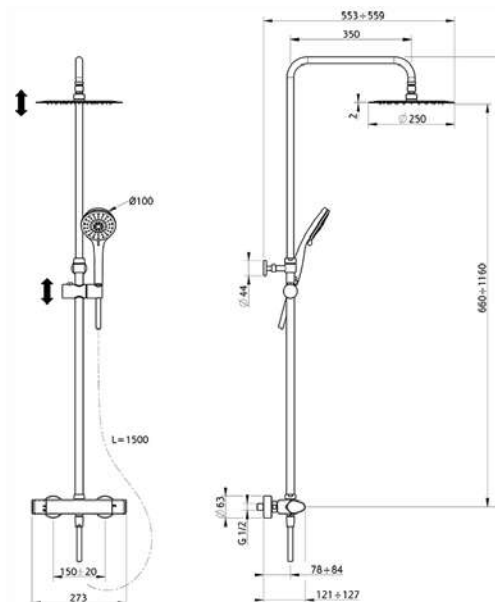
€ 21
848,00



Colonna doccia termostatica 2 funzioni
deviastop 2 uscite
colonna telescopica
supporto doccetta scorrevole
doccetta 3 getti D.100 mm ABS
soffione tondo D.250 mm in INOX
flessibile liscio SILVERFLEX 150 cm

2-functions Thermostatic shower set
2 outlet deviastop
adjustable riser column
sliding handshower holder
100 mm ABS 3 sprays handshower
D.250 mm INOX round showerhead
150 cm smooth SILVERFLEX Flexible Hose

Columna termostática ducha 2 funciones
deviastop 2 salidas
columna telescópica
soporte duchita corredizo
duchita 3 funciones Ø 100 mm de ABS
rociador redondo Ø 250 mm de INOX
flexible liso SILVERFLEX 150 cm



A3C82090

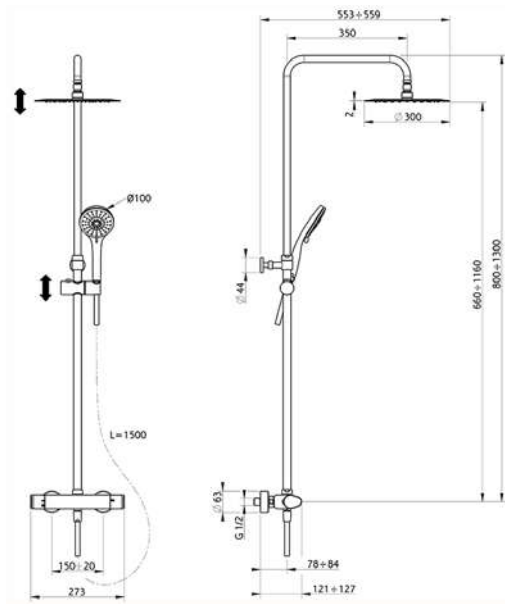
€ 21
868,00



Colonna doccia termostatica 2 funzioni
deviastop 2 uscite
colonna telescopica
supporto doccetta scorrevole
doccetta 3 getti D.100 mm ABS
soffione tondo D.300 mm in INOX
flessibile liscio SILVERFLEX 150 cm

2-functions Thermostatic shower set
2 outlet deviastop
adjustable riser column
sliding handshower holder
100 mm ABS 3 sprays handshower
D.300 mm INOX round showerhead
150 cm smooth SILVERFLEX Flexible Hose

Columna termostática ducha 2 funciones
deviastop 2 salidas
columna telescópica
soporte duchita corredizo
duchita 3 funciones Ø 100 mm de ABS
rociador redondo Ø 300 mm de INOX
flexible liso SILVERFLEX 150 cm



CVC82010

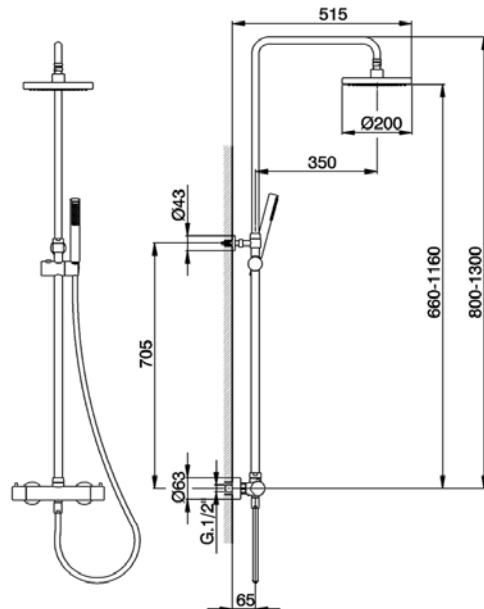
€ 21
761,30



Colonna doccia termostatica 2 funzioni
deviastop 2 uscite
colonna telescopica
supporto doccetta scorrevole
doccetta monogetto minimalista D.26 mm
soffione tondo D.200 mm in ABS
flex Ottone 150 cm

2-functions Thermostatic shower set
2 outlets deviastop
adjustable Riser Column
sliding handshower bracket
26 mm Minimalistic One spray handshower
200 mm ABS Round headshower
150 cm Brass Flexible Hose

Columna termostática ducha 2 funciones
deviastop 2 salidas
columna telescópica
soporte duchita corredero
duchita una función minimalista Ø26 mm
rociador redondo Ø200 mm de ABS
flexible de Latón 150 cm



SCC82060

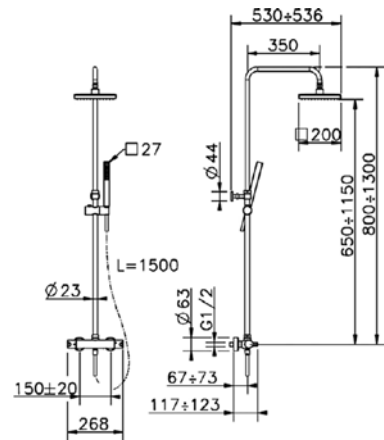
€ 21
580,00



Colonna doccia termostatica 2 funzioni
deviastop 2 uscite
colonna telescopica
supporto doccetta scorrevole
doccetta monogetto minimalista quadra 27x27 mm
soffione quadrato 200x200 mm in Ottone
flessibile liscio SILVERFLEX 150 cm

2-functions Thermostatic shower set
2 outlet deviastop
adjustable riser column
Sliding handshower holder
27x27 mm one spray minimalist square handshower
200x200 mm Brass square showerhead
150 cm smooth SILVERFLEX Flexible Hose

Columna termostática ducha 2 funciones
deviastop 2 salidas
columna telescópica
soporte duchita corredizo
duchita una función minimalista cuadrada 27x27 mm
rociador cuadrado 200x200 mm de Latón
flexible liso SILVERFLEX 150 cm



T
A1

SCC82090

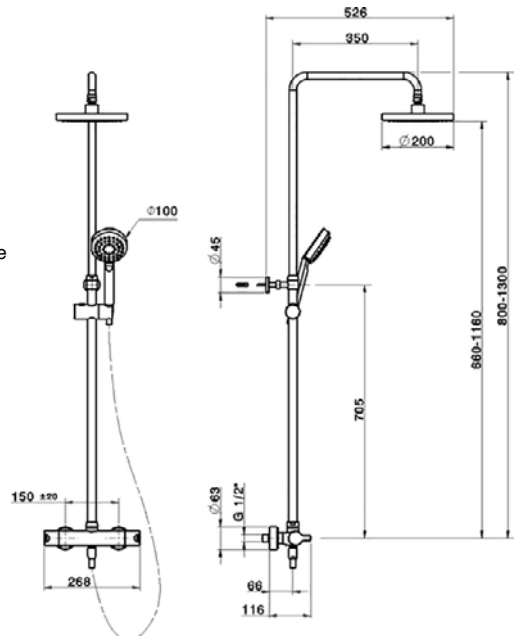
€ 21
540,00



Colonna doccia termostatica 2 funzioni
deviastop 2 uscite
colonna telescopica
supporto doccetta scorrevole
doccetta 3 getti D.100 mm ABS
soffione tondo D.200 mm in ABS
flessibile liscio SILVERFLEX 150 cm

2-functions Thermostatic shower set
2 outlet deviastop
adjustable riser column
sliding handshower holder
100 mm ABS 3 sprays handshower
ABS 200 mm round showerhead
150 cm smooth SILVERFLEX Flexible Hose

Columna termostática ducha 2 funciones
deviastop 2 salidas
columna telescópica
soporte duchita corredizo
duchita 3 funciones Ø 100 mm ABS
rociador redondo Ø 200 mm de ABS
flexible liso SILVERFLEX 150 cm



T
A1

SCC82100

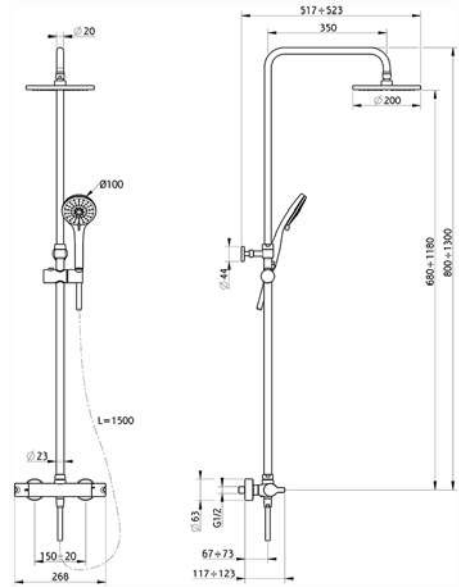
€ 21
588,00



Colonna doccia termostatica 2 funzioni
deviastop 2 uscite
colonna telescopica
supporto doccetta scorrevole
doccetta 3 getti D.100 mm ABS
soffione tondo D.200 mm sp.8 mm in OTTONE
flessibile liscio SILVERFLEX 150 cm

2-functions Thermostatic shower set
2 outlet deviastop
adjustable riser column
sliding handshower holder
100 mm ABS 3 sprays handshower
200 mm round showerhead 8 mm thick BRASS
150 cm smooth SILVERFLEX Flexible Hose

Columna termostática ducha 2 funciones
deviastop 2 salidas
columna telescópica
soporte duchita corredizo
duchita 3 funciones Ø 100 mm de ABS
rociador redondo Ø 200 mm es.8 mm de LATÓN
flexible liso SILVERFLEX 150 cm



SCC820A0

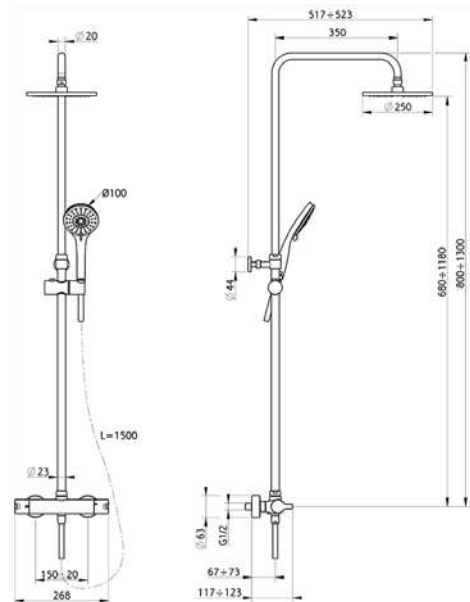
€ 21
608,00



Colonna doccia termostatica 2 funzioni
deviastop 2 uscite
colonna telescopica
supporto doccetta scorrevole
doccetta 3 getti D.100 mm ABS
soffione tondo D.250 mm sp.8 mm in OTTONE
flessibile liscio SILVERFLEX 150 cm

2-functions Thermostatic shower set
2 outlet deviastop
adjustable riser column
sliding handshower holder
100 mm ABS 3 sprays handshower
250 mm round showerhead 8 mm thick BRASS
150 cm smooth SILVERFLEX Flexible Hose

Columna termostática ducha 2 funciones
deviastop 2 salidas
columna telescópica
soporte duchita corredizo
duchita 3 funciones Ø 100 mm de ABS
rociador redondo Ø 250 mm es.8 mm de LATÓN
flexible liso SILVERFLEX 150 cm



EAC82070

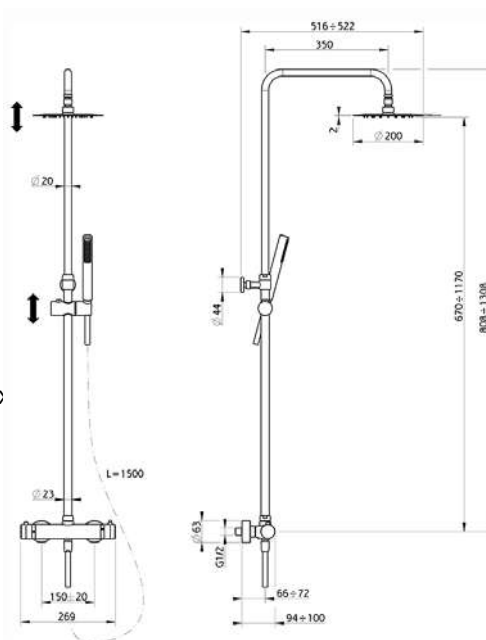
€ 21
530,00



Colonna doccia termostatica 2 funzioni
deviastop 2 uscite
colonna telescopica
supporto doccetta scorrevole
doccetta monogetto minimale in ABS
soffione tondo D.200 mm sp.2 mm in INOX
flessibile liscio SILVERFLEX 150 cm

2-functions Thermostatic shower set
2 outlet deviastop
adjustable riser column
sliding handshower holder
ABS minimalistic one spray handshower
200 mm round showerhead 2 mm thick INOX
150 cm smooth SILVERFLEX Flexible Hose

Columna termostática ducha 2 funciones
deviastop 2 salidas
columna telescópica
soporte duchita corredizo
duchita una función minimal de ABS
rociador redondo Ø 200 mm es.2 mm de INOX
flexible liso SILVERFLEX 150 cm



T
A1

EAC82080

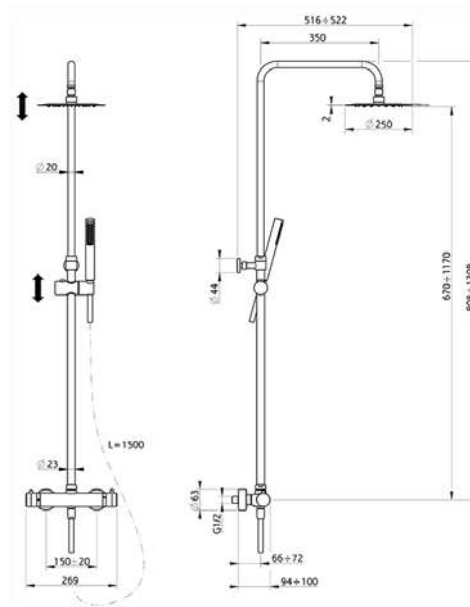
€ 21
580,00



Colonna doccia termostatica 2 funzioni
deviastop 2 uscite
colonna telescopica
supporto doccetta scorrevole
doccetta monogetto minimale in ABS
soffione tondo D.250 mm sp.2 mm in INOX
flessibile liscio SILVERFLEX 150 cm

2-functions Thermostatic shower set
2 outlet deviastop
adjustable riser column
sliding handshower holder
ABS minimalistic one spray handshower
250 mm round showerhead 2 mm thick INOX
150 cm smooth SILVERFLEX Flexible Hose

Columna termostática ducha 2 funciones
deviastop 2 salidas
columna telescópica
soporte duchita corredizo
duchita una función minimal de ABS
rociador redondo Ø 250 mm es.2 mm de INOX
flexible liso SILVERFLEX 150 cm



T
A1

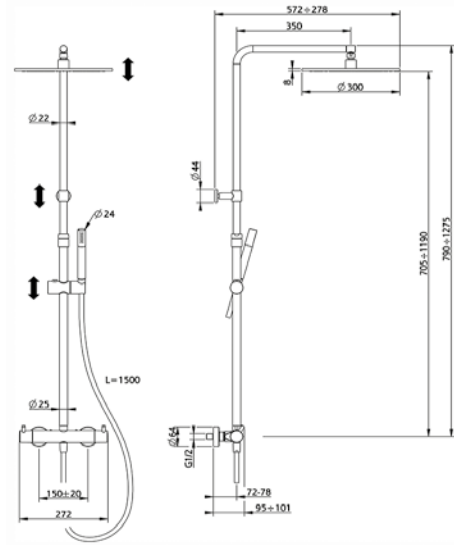
LNC8401D



Colonna doccia termostatica 2 funzioni
 deviastop 2 uscite
 colonna telescopica
 supporto doccetta scorrevole
 doccetta monogetto minimale
 soffione tondo D.300 mm sp.8 mm in OTTONE
 flessibile liscio SUPREME 150 cm

2-functions Thermostatic shower set
 2 outlet deviastop
 adjustable riser column
 sliding handshower holder
 minimalistic one spray handshower
 300 mm round showerhead 8 mm thick BRASS
 150 cm smooth SUPREME Flexible Hose

Columna termostática ducha 2 funciones
 deviastop 2 salidas
 columna telescópica
 soporte duchita corredizo
 duchita una función minimal
 rociador redondo Ø 300 mm es.8 mm de LATÓN
 flexible liso SUPREME 150 cm



T
20



€
21
840,00
40
1.344,00
4Q
1.344,00

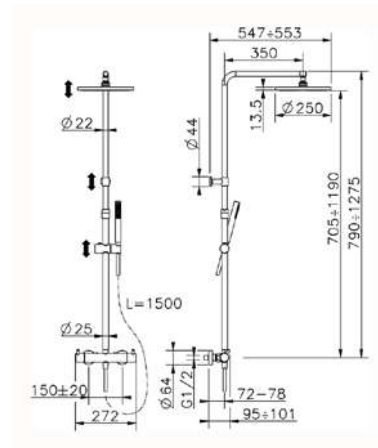
LNC8402D



Colonna doccia termostatica 2 funzioni
 deviastop 2 uscite
 colonna telescopica
 supporto doccetta scorrevole
 doccetta monogetto minimale in ABS
 soffione tondo D.250 mm sp.13 mm in ABS
 flessibile liscio SILVERFLEX 150 cm

2-functions Thermostatic shower set
 2 outlet deviastop
 adjustable riser column
 sliding handshower holder
 ABS minimalistic one spray handshower
 250 mm round showerhead 13 mm thick ABS
 150 cm smooth SILVERFLEX Flexible Hose

Columna termostática ducha 2 funciones
 deviastop 2 salidas
 columna telescópica
 soporte duchita corredizo
 duchita una función minimal de ABS
 rociador redondo Ø 250 mm es.13 mm de ABS
 flexible liso SILVERFLEX 150 cm



T
20



€
21
795,00

21 Cromo
 40 Nero Opaco
 4Q Bianco Opaco
 Chrome Matt Black
 Cromo Negro Mate
 Bianco Opaco
 Matt White
 Bianco Mate

CUC8401C

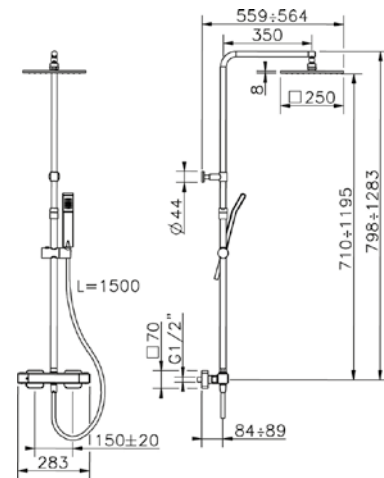
€
21
999,00
40
1.398,00



Colonna doccia termostatica 2 funzioni
deviastop 2 uscite
colonna telescopica
supporto doccetta scorrevole
doccetta monogetto Quad 42x18 mm in ABS
soffione quadro 250x250 mm sp.8 mm in Ottone
flessibile liscio SILVERFLEX 150 cm

2-functions Thermostatic shower set
2 outlet deviastop
adjustable riser column
sliding handshower holder
42x18 mm ABS Quad one spray handshower
250x250 mm Brass square showerhead 8 mm thick
150 cm smooth SILVERFLEX Flexible Hose

Columna termostática ducha 2 funciones
deviastop 2 salidas
columna telescópica
soporte duchita corredizo
duchita una función Quad 42x18 mm de ABS
rociador cuadrado 250x250 mm es.8 mm de Latón
flexible liso SILVERFLEX 150 cm



C2C8402A

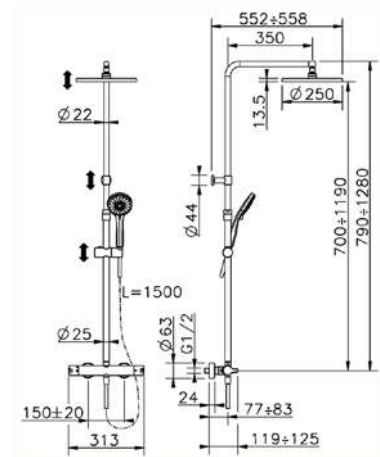
€
21
778,00



Colonna doccia termostatica 2 funzioni
deviastop 2 uscite
colonna telescopica
supporto doccetta scorrevole
doccetta 3 getti D.100 mm
soffione tondo D.250 mm sp.13 mm in ABS
flessibile liscio SILVERFLEX 150 cm

2-functions Thermostatic shower set
2 outlet deviastop
adjustable riser column
sliding handshower holder
100 mm 3 sprays handshower
250 mm round showerhead 13 mm thick ABS
150 cm smooth SILVERFLEX Flexible Hose

Columna termostática ducha 2 funciones
deviastop 2 salidas
columna telescópica
soporte duchita corredizo
duchita 3 funciones Ø 100 mm
rociador redondo Ø 250 mm es.13 mm de ABS
flexible liso SILVERFLEX 150 cm



C2C8403A

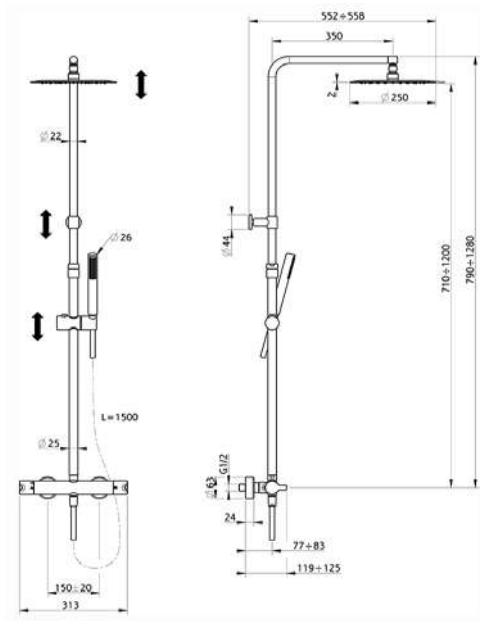
€ 21
848,00



Colonna doccia termostatica 2 funzioni
deviastop 2 uscite
colonna telescopica
supporto doccetta scorrevole
doccetta monogetto minimale in ABS
soffione tondo D.250 mm sp.2 mm in INOX
flessibile liscio SILVERFLEX 150 cm

2-functions Thermostatic shower set
2 outlet deviastop
adjustable riser column
sliding handshower holder
ABS minimalistic one spray handshower
250 mm round showerhead 2 mm thick INOX
150 cm smooth SILVERFLEX Flexible Hose

Columna termostática ducha 2 funciones
deviastop 2 salidas
columna telescópica
soporte duchita corredizo
duchita una función minimal de ABS
rociador redondo Ø 250 mm es.2 mm de INOX
flexible liso SILVERFLEX 150 cm



C2C8404A

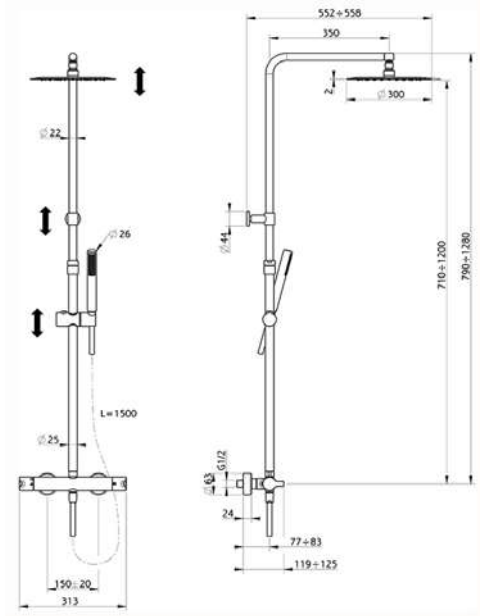
€ 21
868,00



Colonna doccia termostatica 2 funzioni
deviastop 2 uscite
colonna telescopica
supporto doccetta scorrevole
doccetta monogetto minimale
soffione tondo D.300 mm sp.2 mm in INOX
flessibile liscio SILVERFLEX 150 cm

2-functions Thermostatic shower set
2 outlet deviastop
adjustable riser column
sliding handshower holder
minimalistic one spray handshower
300 mm round showerhead 2 mm thick INOX
150 cm smooth SILVERFLEX Flexible Hose

Columna termostática ducha 2 funciones
deviastop 2 salidas
columna telescópica
soporte duchita corredizo
duchita una función minimal
rociador redondo Ø 300 mm es.2 mm de INOX
flexible liso SILVERFLEX 150 cm



RAC8401A

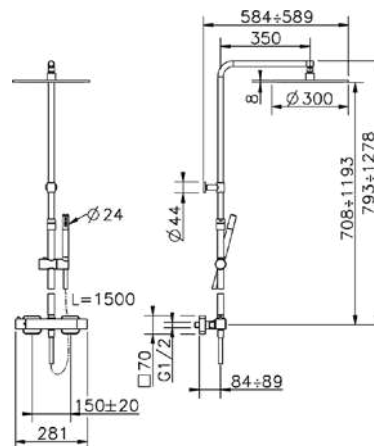
€ 21
1.200,00



Colonna doccia termostatica 2 funzioni
deviastop 2 uscite
colonna telescopica
supporto doccetta scorrevole
doccetta monogetto minimale
soffione tondo D.300 mm sp.8 mm in OTTONE
flessibile liscio SUPREME 150 cm

2-functions Thermostatic shower set
2 outlet deviastop
adjustable riser column
sliding handshower holder
minimalistic one spray handshower
300 mm round showerhead 8 mm thick BRASS
150 cm smooth SUPREME Flexible Hose

Columna termostática ducha 2 funciones
deviastop 2 salidas
columna telescópica
soporte duchita corredizo
duchita una función minimal
rociador redondo Ø 300 mm es.8 mm de LATÓN
flexible liso SUPREME 150 cm



SMC84010

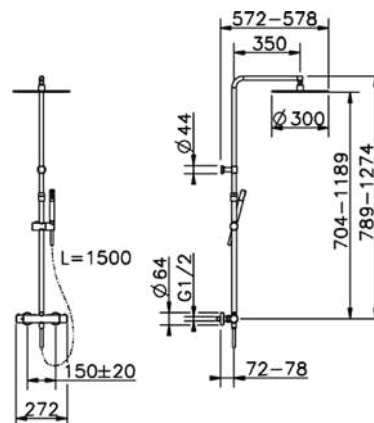
€ 21
840,00



Colonna doccia termostatica 2 funzioni
deviastop 2 uscite
colonna telescopica
supporto doccetta scorrevole
doccetta monogetto minimale
soffione tondo D.300 mm sp.8 mm in OTTONE
flessibile liscio SILVERFLEX 150 cm

2-functions Thermostatic shower set
2 outlet deviastop
adjustable riser column
sliding handshower holder
minimalistic one spray handshower
300 mm round showerhead 8 mm thick BRASS
150 cm smooth SILVERFLEX Flexible Hose

Columna termostática ducha 2 funciones
deviastop 2 salidas
columna telescópica
soporte duchita corredizo
duchita una función minimal
rociador redondo Ø 300 mm es.8 mm de LATÓN
flexible liso SILVERFLEX 150 cm



RAC86010

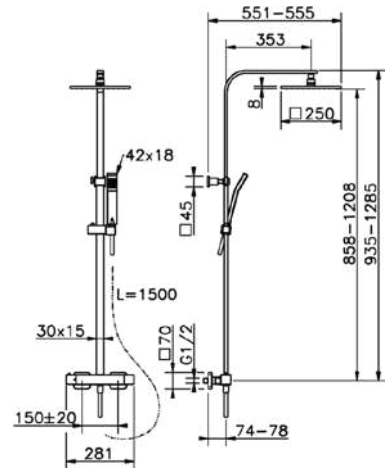
€ 21
1.048,00



Colonna doccia termostatica 2 funzioni
deviastop 2 uscite
colonna telescopica
supporto doccetta scorrevole
doccetta monogetto Quad 42x18 mm in ABS
soffione quadro 250x250 mm in OTTONE
flessibile liscio SUPREME 150 cm

Thermostatic shower column, 2-functions
2 outlet deviastop
adjustable riser column
sliding handshower holder
42x18 mm ABS Quad one spray handshower
250x250 BRASS Square headshower
150 cm smooth SUPREME Flexible Hose

Columna termostática ducha 2 funciones
deviastop 2 salidas
columna telescópica
soporte duchita corredizo
duchita una función Quad 42x18 mm de ABS
rociador cuadrado 250x250 mm de LATÓN
flexible liso SUPREME 150 cm



RAC8602H

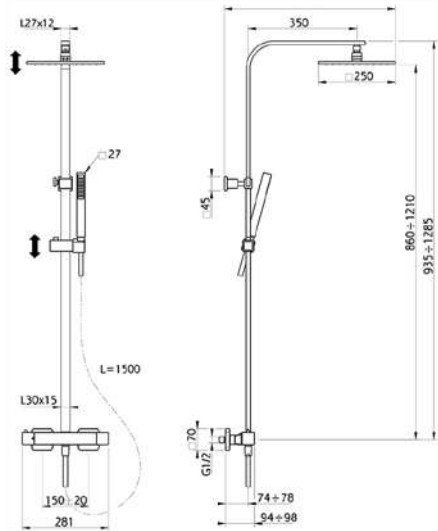
€ 21
1.048,00



Colonna doccia termostatica 2 funzioni
deviastop 2 uscite
colonna telescopica
supporto doccetta scorrevole
doccetta monogetto minimalista quadra 27x27 mm
soffione quadro 250x250 mm in OTTONE
flessibile liscio SILVERFLEX 150 cm

Thermostatic shower column, 2-functions
2 outlet deviastop
adjustable riser column
sliding handshower holder
27x27 mm one spray minimalist square handshower
250x250 BRASS Square headshower
150 cm smooth SILVERFLEX Flexible Hose

Columna termostática ducha 2 funciones
deviastop 2 salidas
columna telescópica
soporte duchita corredizo
duchita una función minimalista cuadrada 27x27 mm
rociador cuadrado 250x250 mm de LATÓN
flexible liso SILVERFLEX 150 cm



RAC8603H

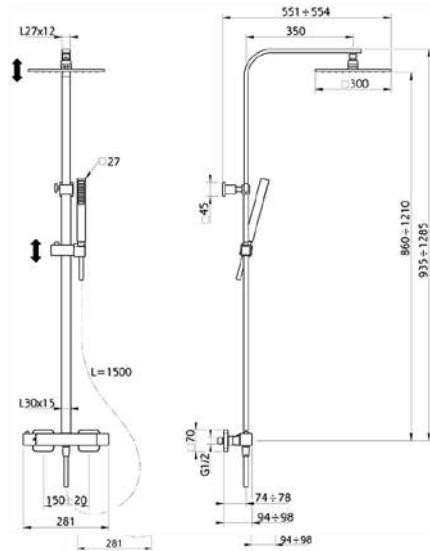
€ 21
1.140,00



Colonna doccia termostatica 2 funzioni
deviastop 2 uscite
colonna telescopica
supporto doccetta scorrevole
doccetta monogetto minimalista quadra 27x27 mm
soffione quadro 300x300 mm in OTTONE
flessibile liscio SILVERFLEX 150 cm

Thermostatic shower column, 2-functions
2 outlet deviastop
adjustable riser column
sliding handshower holder
27x27 mm one spray minimalist square handshower
300x300 BRASS Square headshower
150 cm smooth SILVERFLEX Flexible Hose

Columna termostática ducha 2 funciones
deviastop 2 salidas
columna telescópica
soporte duchita corredizo
duchita una función minimalista cuadrada 27x27 mm
rociador cuadrado 300x300 mm de LATÓN
flexible liso SILVERFLEX 150 cm



QTC8613H

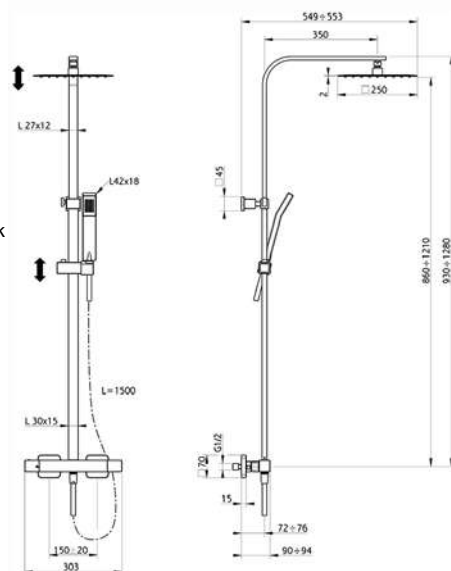
€ 21
980,00



Colonna doccia termostatica 2 funzioni
deviastop 2 uscite
colonna telescopica
supporto doccetta scorrevole
doccetta monogetto Quad 42x18 mm in ABS
soffione quadro 250x250 mm sp.2 mm in INOX
flessibile liscio SILVERFLEX 150 cm

2-functions Thermostatic shower set
2 outlet deviastop
adjustable riser column
sliding handshower holder
42x18 mm ABS Quad one spray handshower
250x250 mm INOX square showerhead 2 mm thick
150 cm smooth SILVERFLEX Flexible Hose

Columna termostática ducha 2 funciones
deviastop 2 salidas
columna telescópica
soporte duchita corredizo
duchita una función Quad 42x18 mm de ABS
rociador cuadrado 250x250 mm es.2 mm de INOX
flexible liso SILVERFLEX 150 cm



QTC8614H

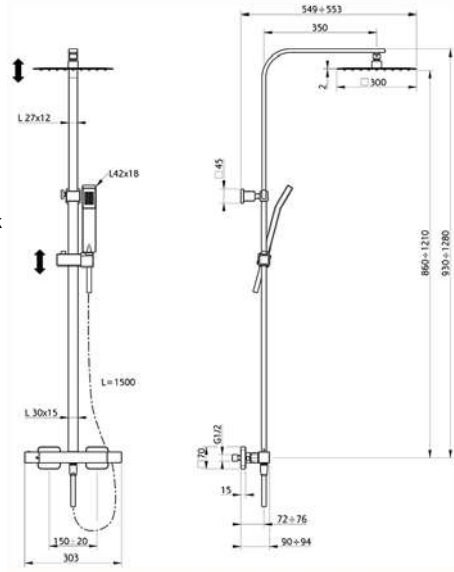
€ 21
1.040,00



Colonna doccia termostatica 2 funzioni
deviastop 2 uscite
colonna telescopica
supporto doccetta scorrevole
doccetta monogetto Quad 42x18 mm in ABS
soffione quadro 300x300 mm sp.2 mm in INOX
flessibile liscio SILVERFLEX 150 cm

2-functions Thermostatic shower set
2 outlet deviastop
adjustable riser column
sliding handshower holder
42x18 mm ABS Quad one spray handshower
300x300 mm INOX square showerhead 2 mm thick
150 cm smooth SILVERFLEX Flexible Hose

Columna termostática ducha 2 funciones
deviastop 2 salidas
columna telescópica
soporte duchita corredizo
duchita una función Quad 42x18 mm de ABS
rociador cuadrado 300x300 mm es.2 mm de INOX
flexible liso SILVERFLEX 150 cm



QAC86010

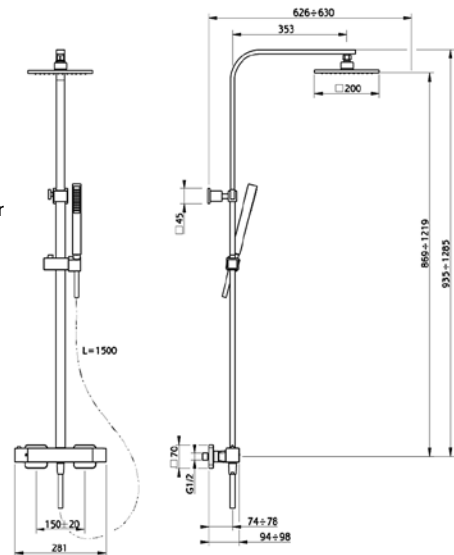
€ 21
1.040,00



Colonna doccia termostatica 2 funzioni
deviastop 2 uscite
colonna telescopica
supporto doccetta scorrevole
doccetta monogetto minimalista 27x27 mm ABS
soffione quadro 200x200 mm in Ottone
flessibile liscio SILVERFLEX 150 cm

2-functions Thermostatic shower set
2 outlet deviastop
adjustable riser column
sliding handshower holder
27x27 mm ABS Minimalistic one spray handshower
200x200 mm Brass square showerhead
150 cm smooth SILVERFLEX Flexible Hose

Columna termostática ducha 2 funciones
deviastop 2 salidas
columna telescópica
soporte duchita corredizo
duchita una función minimalista 27x27 mm ABS
rociador cuadrado 200x200 mm de Latón
flexible liso SILVERFLEX 150 cm



RRC86010

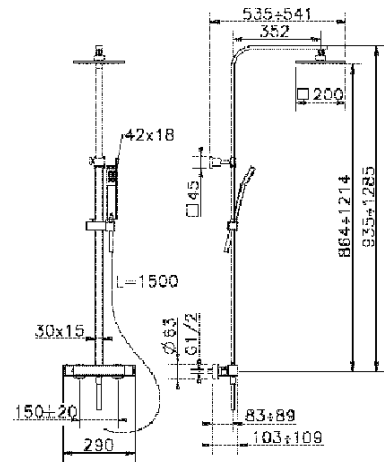
€ 21
980,00



Colonna doccia termostatica 2 funzioni
deviastop 2 uscite
colonna telescopica
supporto doccetta scorrevole
doccetta monogetto Quad 42x18 mm in ABS
soffione quadro 200x200 mm in ABS
flessibile liscio SILVERFLEX 150 cm

Thermostatic shower column, 2-functions
2 outlet deviastop
adjustable riser column
sliding handshower holder
42x18 mm ABS Quad one spray handshower
200x200 mm square showerhead
150 cm smooth SILVERFLEX Flexible Hose

Columna termostática ducha 2 funciones
deviastop 2 salidas
columna telescópica
soporte duchita corredizo
duchita una función Quad 42x18 mm de ABS
rociador cuadrado 200x200 mm de ABS
flexible liso SILVERFLEX 150 cm



RRC86020

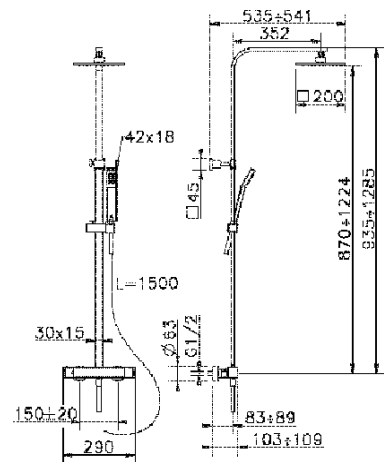
€ 21
1.040,00



Colonna doccia termostatica 2 funzioni
deviastop 2 uscite
colonna telescopica
supporto doccetta scorrevole
doccetta monogetto Quad 42x18 mm in ABS
soffione quadro 200x200 mm in Ottone
flessibile liscio SILVERFLEX 150 cm

Thermostatic shower column, 2-functions
2 outlet deviastop
adjustable riser column
sliding handshower holder
42x18 mm ABS Quad one spray handshower
200x200 mm Brass square showerhead
150 cm smooth SILVERFLEX Flexible Hose

Columna termostática ducha 2 funciones
deviastop 2 salidas
columna telescópica
soporte duchita corredizo
duchita una función Quad 42x18 mm de ABS
rociador cuadrado 200x200 mm de Laiton
flexible liso SILVERFLEX 150 cm



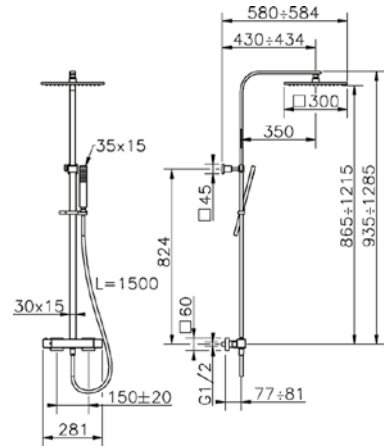
WEC86010



Colonna doccia termostatica 2 funzioni
 deviastop 2 uscite
 colonna telescopica
 supporto doccetta scorrevole
 doccetta monogetto minimalista 35x15 mm OTTONE
 soffione quadro 300x300 mm sp.8 mm in OTTONE
 flessibile liscio SUPREME 150 cm

2-functions Thermostatic shower set
 2 outlet deviastop
 adjustable riser column
 sliding handshower holder
 35x15 mm Brass minimalistic one spray handshower
 300x300 BRASS Square headshower 8 mm thick
 150 cm SUPREME smooth flexible hose

Columna termostática ducha 2 funciones
 deviastop 2 salidas
 columna telescópica
 soporte duchita corredizo
 duchita una función minimalista 35x15 mm Latón
 rociador cuadrado 300x300 mm es.8 mm de LATÓN
 flexible liso SUPREME 150 cm



€
 21
 1.068,00
 2F
 1.548,00

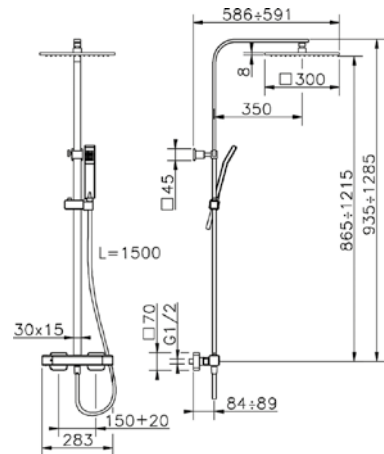
CUC8601M



Colonna doccia termostatica 2 funzioni
 deviastop 2 uscite
 colonna telescopica
 supporto doccetta scorrevole
 doccetta monogetto Quad 42x18 mm in ABS
 soffione quadro 300x300 mm sp.8 mm in Ottone
 flessibile liscio SILVERFLEX 150 cm

2-functions Thermostatic shower set
 2 outlets deviastop
 adjustable riser column
 sliding shower bracket
 42x18 mm ABS Quad one spray handshower
 300x300 mm Brass square showerhead 8 mm thick
 150 cm smooth SILVERFLEX Flexible Hose

Columna termostática ducha 2 funciones
 deviastop 2 salidas
 columna telescópica
 soporte duchita corredero
 duchita una función Quad 42x18 mm de ABS
 rociador cuadrado 300x300 mm es.8 mm de Latón
 flexible liso SILVERFLEX 150 cm



€
 21
 1.068,00
 2B
 1.548,00
 2F
 1.548,00

21 Cromo
 2B Nichel Lucido
 2F Nichel Spazzolato
 Chrome Polished Nickel
 Cromo Acero Brillo
 Niquel Cepillado

CVC83010

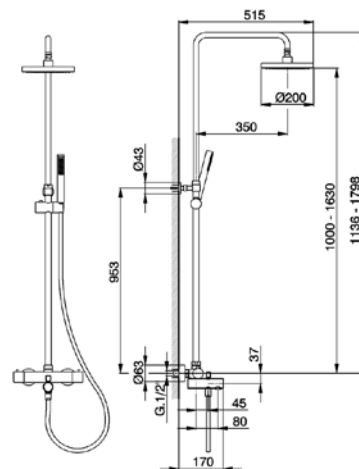
€ 21
871,50



Colonna vasca termostatica 3 funzioni
deviastop 2 uscite
colonna telescopica
supporto doccetta scorrevole
doccetta monogetto minimalista D.26 mm
soffione tondo D.200 mm in ABS
flex Ottone 150 cm

3-functions Thermostatic bath set
2 outlets deviastop
adjustable Column
sliding handshower bracket
26 mm Minimalistic One spray handshower
200 mm ABS Round headshower
150 cm Brass Flexible Hose

Columna termostática bañera 3 funciones
deviastop 2 salidas
columna telescópica
soporte duchita corredero
duchita una función minimalista Ø26 mm
rociador redondo Ø200 mm de ABS
flexible de Latón 150 cm



T
A1

LNC8501D

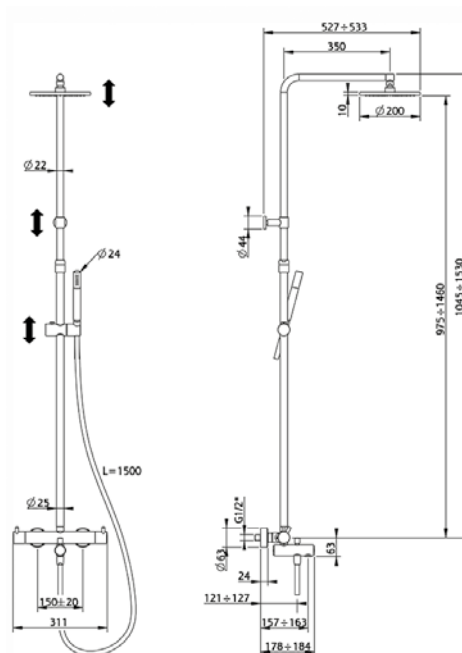
€ 21
940,00



Colonna vasca termostatica 3 funzioni
deviastop 2 uscite
colonna telescopica
supporto doccetta scorrevole
doccetta monogetto minimale
soffione tondo D.200 mm sp.8 mm in OTTONE
flessibile liscio SUPREME 150 cm

3-functions Thermostatic shower set
2 outlet deviastop
adjustable riser column
sliding handshower holder
minimalistic one spray handshower
200 mm round showerhead 8 mm thick BRASS
150 cm smooth SUPREME Flexible Hose

Columna termostática bañera 3 funciones
deviastop 2 salidas
columna telescópica
soporte duchita corredizo
duchita una función minimal
rociador redondo Ø 200 mm es.8 mm de LATÓN
flexible liso SUPREME 150 cm



T
20

RAC83010

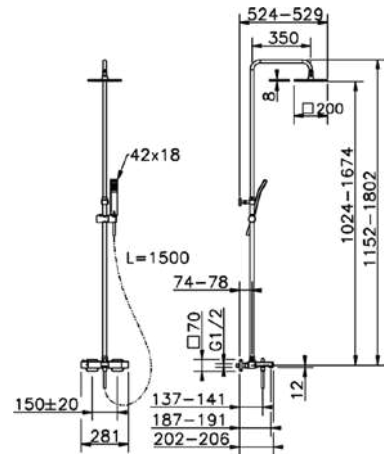
€ 21
1.247,00



Colonna vasca termostatica 3 funzioni
deviastop 2 uscite
colonna telescopica
supporto doccetta scorrevole
doccetta monogetto Quad 42x18 mm in ABS
soffione quadro 200x200 mm in OTTONE
flessibile liscio SUPREME 150 cm

3-functions Thermostatic shower set
2 outlet deviastop
adjustable riser column
sliding handshower holder
42x18 mm ABS Quad one spray handshower
200x200 BRASS Square headshower
150 cm smooth SUPREME Flexible Hose

Columna termostática bañera 3 funciones
deviastop 2 salidas
columna telescópica
soporte duchita corredizo
duchita una función Quad 42x18 mm de ABS
rociador cuadrado 200x200 mm de LATÓN
flexible liso SUPREME 150 cm



RRC83010

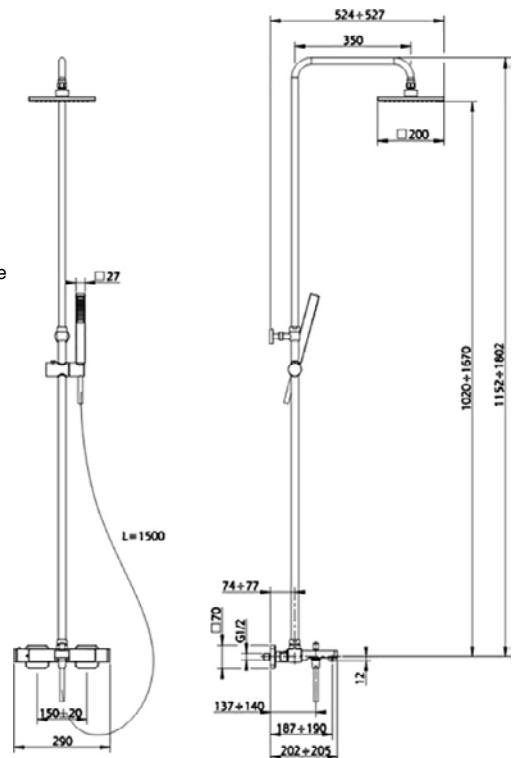
€ 21
1.197,00



Colonna vasca termostatica 3 funzioni
deviastop 2 uscite
colonna telescopica
supporto doccetta scorrevole
doccetta monogetto Ego 27x27 mm
soffione quadro 200x200 mm in ABS
flessibile liscio SILVERFLEX 150 cm

3-functions Thermostatic shower set
2 outlet deviastop
adjustable riser column
sliding handshower holder
27x27 mm one spray handshower Ego
200x200 mm square showerhead
150 cm smooth SILVERFLEX Flexible Hose

Columna termostática bañera 3 funciones
deviastop 2 salidas
columna telescópica
soporte duchita corredizo
duchita una función Ego 27x27 mm
rociador cuadrado 200x200 mm de ABS
flexible liso SILVERFLEX 150 cm



SMC85010

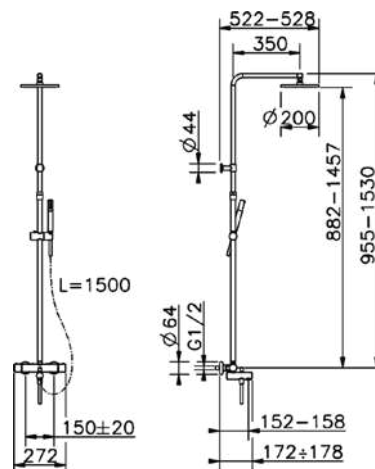
€ 21
940,00



Colonna vasca termostatica 3 funzioni
deviastop 2 uscite
colonna telescopica
supporto doccetta scorrevole
doccetta monogetto minimale
soffione tondo D.200 mm sp.8 mm in OTTONE
flessibile liscio SUPREME 150 cm

3-functions Thermostatic shower set
2 outlet deviastop
adjustable riser column
sliding handshower holder
minimalistic one spray handshower
200 mm round showerhead 8 mm thick BRASS
150 cm smooth SUPREME Flexible Hose

Columna termostática bañera 3 funciones
deviastop 2 salidas
columna telescópica
soporte duchita corredizo
duchita una función minimal
rociador redondo Ø 200 mm es.8 mm de LATÓN
flexible liso SUPREME 150 cm



T
20



SMC90010

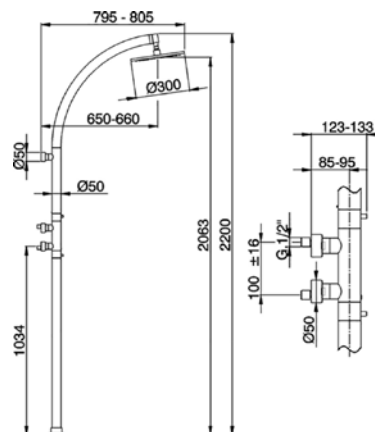
€ 21
2.084,30



Colonna doccia termostatica da pavimento
miscelatore termostatico interasse 100 mm
colonna fissa
soffione tondo D.300 mm sp.8 mm in OTTONE

Thermostatic floor-mounted shower column
thermostatic mixer 100 mm centre to centre
not adjustable column
300 mm round showerhead 8 mm thick BRASS

Columna termostática ducha de suelo
mezclador termostático entre-ejes 100 mm
columna fija
rociador redondo Ø 300 mm es.8 mm de LATÓN



T
A2

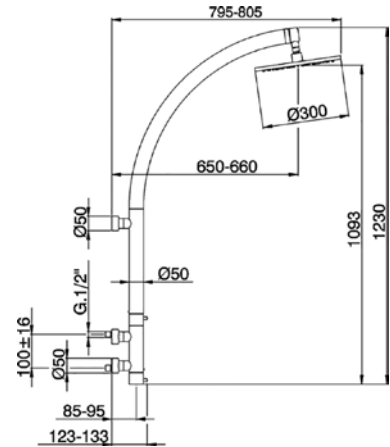
SMC91010

€ 21
1.643,00

Colonna doccia termostatica murale
miscelatore termostatico interasse 100 mm
colonna fissa
soffione tondo D.300 mm sp.8 mm in OTTONE

Thermostatic wall-mounted shower column
thermostatic mixer 100 mm centre to centre
not adjustable column
300 mm round showerhead 8 mm thick BRASS

Columna termostática ducha mural
mezclador termostático entre-ejes 100 mm
columna fija
rociador redondo Ø 300 mm es.8 mm de LATÓN



T
A2

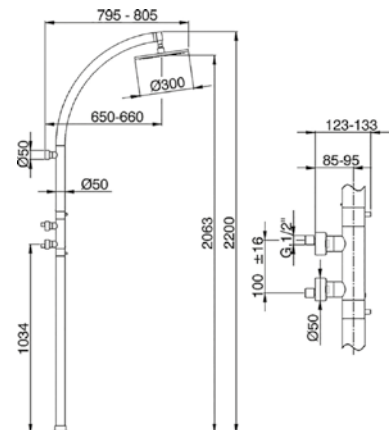
LNC90010

€ 21
2.084,30

Colonna doccia termostatica da pavimento
miscelatore termostatico interasse 100 mm
colonna fissa
soffione tondo D.300 mm sp.8 mm in OTTONE

Thermostatic floor-mounted shower column
thermostatic mixer 100 mm centre to centre
not adjustable column
300 mm round showerhead 8 mm thick BRASS

Columna termostática ducha de suelo
mezclador termostático entre-ejes 100 mm
columna fija
rociador redondo Ø 300 mm es.8 mm de LATÓN



T
A2

LNC91010

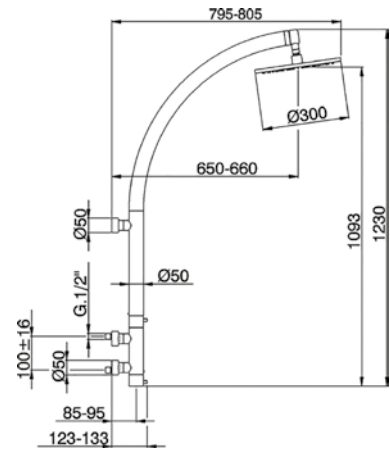
€ 21
1.643,00



Colonna doccia termostatica murale
miscelatore termostatico interasse 100 mm
colonna fissa
soffione tondo D.300 mm sp.8 mm in OTTONE

Thermostatic wall-mounted shower column
thermostatic mixer 100 mm centre to centre
not adjustable column
300 mm round showerhead 8 mm thick BRASS

Columna termostática ducha mural
mezclador termostático entre-ejes 100 mm
columna fija
rociador redondo Ø 300 mm es.8 mm de LATÓN



T
A2

LSC90010

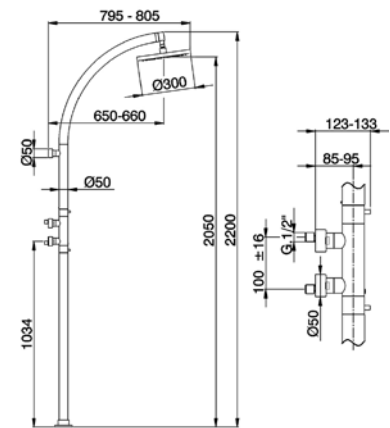
€ 21
2.030,00



Colonna doccia termostatica da pavimento
miscelatore termostatico interasse 100 mm
colonna fissa
soffione tondo D.300 mm in Ottone

Thermostatic floor-mounted shower column
thermostatic mixer 100 mm centre to centre
not adjustable column
300 mm Brass Round Head Shower

Columna termostática ducha de suelo
mezclador termostático entre-ejes 100 mm
columna fija
rociador redondo Ø 300 mm de Latón



T
A2

LSC91010

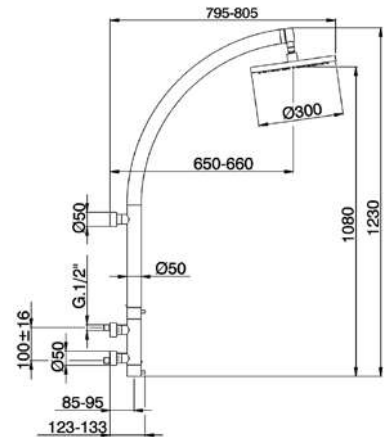
€ 21
1.730,00



Colonna doccia termostatica murale
miscelatore termostatico interasse 100 mm
colonna fissa
soffione tondo D.300 mm in Ottone

Thermostatic wall-mounted shower column
thermostatic mixer 100 mm centre to centre
not adjustable column
300 mm Brass Round Head Shower

Columna termostática ducha mural
mezclador termostático entre-ejes 100 mm
columna fija
rociador redondo Ø 300 mm de Latón



T
A2

DSV72010

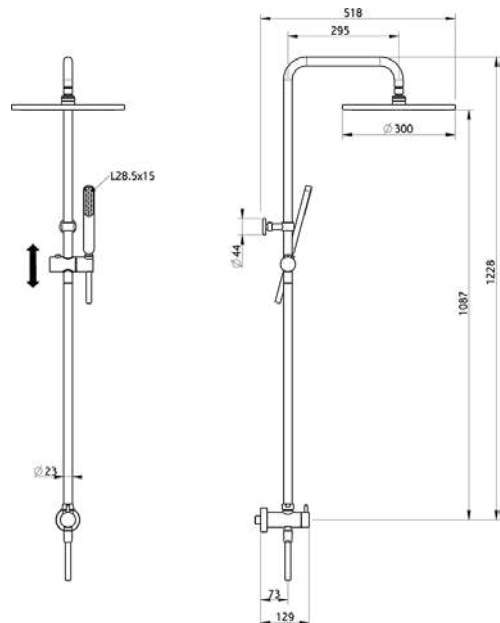
€ 21
320,00



Colonna doccia con deviatore
deviatore 2 uscite con presa acqua incasso
colonna fissa
supporto doccetta scorrevole
doccetta monogetto minimalista in ABS
soffione tondo D.300 mm in ABS
flessibile liscio SILVERFLEX 150 cm

CombiShower with Diverter
2 outlet diverter with concealed wall elbow
not adjustable column
sliding handshower holder
minimalistic one spray handshower ABS
300 mm ABS Round headshower
150 cm smooth SILVERFLEX Flexible Hose

CombiShower with Diverter
2 outlet diverter with concealed wall elbow
columna fija
soporte duchita corredero
duchita una función minimalista de ABS
rociador redondo Ø300 mm de ABS
flexible liso SILVERFLEX 150 cm



DSZ78010

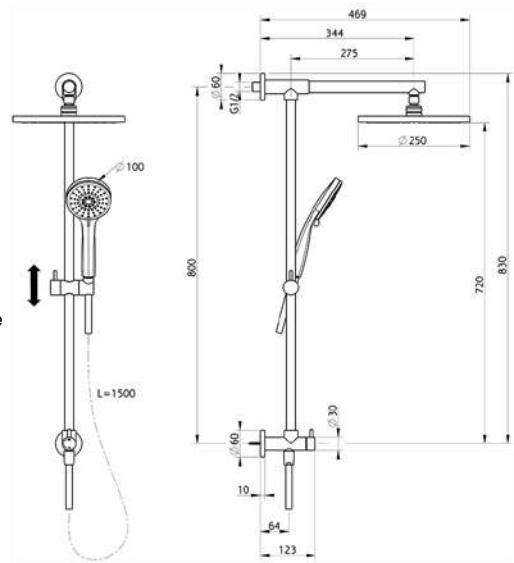
€ 21
350,00



Colonna doccia con deviatore
deviatore 2 uscite
colonna fissa
presa acqua incasso superiore
supporto doccetta scorrevole
doccetta 3 getti D.100 mm ABS
soffione tondo D.250 mm in ABS
flessibile liscio SILVERFLEX 150 cm

CombiShower with Diverter
2 outlet diverter
not adjustable column
upper concealed wall elbow
sliding handshower holder
100 mm ABS 3 sprays handshower
250 mm ABS Round showerhead
150 cm smooth SILVERFLEX Flexible Hose

Columna ducha con desviador
desviador 2 salidas
columna fija
toma de agua empotrada superior
soporte duchita corredizo
duchita 3 funciones Ø 100 mm ABS
rociador redondo Ø 250 mm de ABS
flexible liso SILVERFLEX 150 cm



DSQ82010

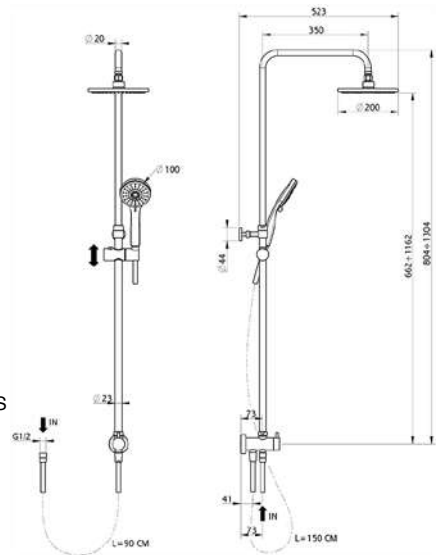
€ 21
344,50



Colonna doccia con deviatore
deviatore 2 uscite con presa acqua esterna
colonna telescopica
supporto doccetta scorrevole
doccetta monogetto D.100 mm
soffione tondo D.200 mm sp.11,5 mm in ABS
doppio flex inox 90-150 cm

CombiShower with Diverter
2 outlet diverter with external wall elbow
adjustable Column
sliding handshower bracket
100 mm one spray hand shower
200 mm ABS round showerhead 11,5 mm thick
double 90-150 cm stainless steel hoses

Columna ducha con desviador
desviador 2 salidas con toma de agua externa
columna telescópica
soporte duchita corredizo
duchita una función Ø100 mm
rociador redondo Ø200 mm espesor 11,5 mm de ABS
tubo de acero inoxidable de doble 90-150 cm



DSV82010

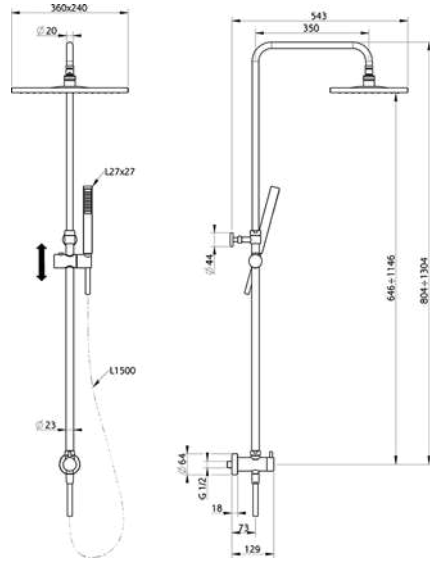
€ 21
280,00



Colonna doccia con deviatore
 deviatore 2 uscite con presa acqua incasso
 colonna telescopica
 supporto doccetta scorrevole
 doccetta monogetto minimalista quadra 27x27 mm
 soffione rettangolare 240x360 sp.15 mm
 flessibile liscio SILVERFLEX 150 cm

CombiShower with Diverter
 2 outlet diverter with concealed wall elbow
 adjustable riser column
 sliding handshower holder
 27x27 mm one spray minimalist square handshower
 240x360 15 mm thick rectangular showerhead
 150 cm smooth SILVERFLEX Flexible Hose

Columna ducha con desviador
 desviador 2 salidas con toma de agua empotrada
 columna telescópica
 soporte duchita corredero
 duchita una función minimalista cuadrada 27x27 mm
 rociador rectangular 240x360x15 mm
 flexible liso SILVERFLEX 150 cm



DSV86010

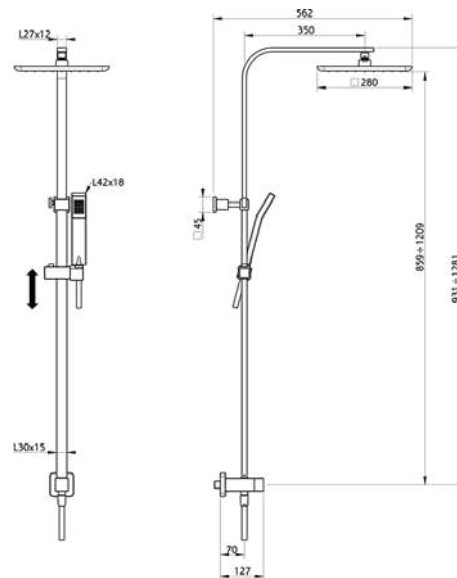
€ 21
300,00



Colonna doccia con deviatore
 deviatore 2 uscite con presa acqua incasso
 colonna telescopica
 supporto doccetta scorrevole
 doccetta monogetto 42x18 mm in ABS
 soffione quadro 280x280 mm in ABS
 flessibile liscio SILVERFLEX 150 cm

CombiShower with Diverter
 2 outlet diverter with concealed wall elbow
 adjustable riser column
 sliding handshower holder
 42 x 18 mm ABS one spray handshower
 280x280 mm ABS Square headshower
 150 cm smooth SILVERFLEX Flexible Hose

Columna ducha con desviador
 desviador 2 salidas con toma de agua empotrada
 columna telescópica
 soporte duchita corredero
 duchita una función 42x18 mm de ABS
 rociador cuadrado 280x280 mm de ABS
 flexible liso SILVERFLEX 150 cm



DSV86020

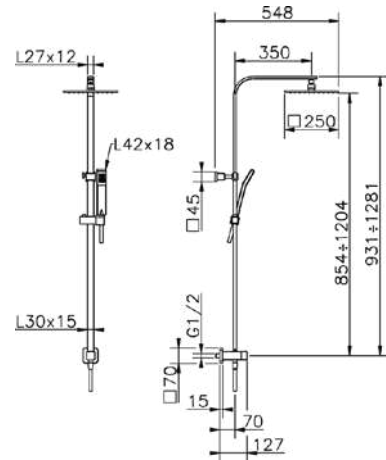
€ 21
410,00



Colonna doccia con deviatore
deviatore 2 uscite con presa acqua incasso
colonna telescopica
supporto doccetta scorrevole
doccetta monogetto Quad 42x18 mm in ABS
soffione quadro 250x250 mm sp.8 mm in OTTONE
flessibile liscio SILVERFLEX 150 cm

CombiShower with Diverter
2 outlet diverter with concealed wall elbow
adjustable riser column
sliding handshower holder
42x18 mm ABS Quad one spray handshower
250x250 BRASS Square headshower 8 mm thick
150 cm smooth SILVERFLEX Flexible Hose

Columna ducha con desviador
desviador 2 salidas con toma de agua empotrada
columna telescópica
soporte duchita corredero
duchita una función Quad 42x18 mm de ABS
rociador cuadrado 250x250 mm es.8 mm de LATÓN
flexible liso SILVERFLEX 150 cm



DSV86030

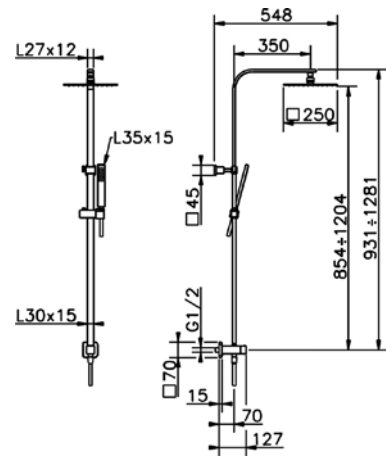
€ 21
420,00



Colonna doccia con deviatore
deviatore 2 uscite con presa acqua incasso
colonna telescopica
supporto doccetta scorrevole
doccetta monogetto minimalista 35x15 mm Ottone
soffione quadro 250x250 mm sp.8 mm in OTTONE
flessibile liscio SILVERFLEX 150 cm

CombiShower with Diverter
2 outlet diverter with concealed wall elbow
adjustable riser column
sliding handshower holder
35x15 mm Brass minimalistic one spray handshower
250x250 BRASS Square headshower 8 mm thick
150 cm smooth SILVERFLEX Flexible Hose

Columna ducha con desviador
desviador 2 salidas con toma de agua empotrada
columna telescópica
soporte duchita corredero
duchita una función minimalista 35x15 mm Latón
rociador cuadrado 250x250 mm es.8 mm de LATÓN
flexible liso SILVERFLEX 150 cm



418 ZEN SHOWER

576 SHOWER

624 KITCHEN

674 IDROSCOPINI

686 COMPLEMENTI

720 RICAMBI

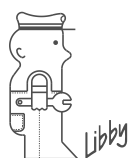


ZEN SHOWER

Soffioni in Acciaio Inox
Stainless Steel Shower Head
Rociadores de Acero Inox



ZEN
SHOWER



cisal
RUBINETTERIA

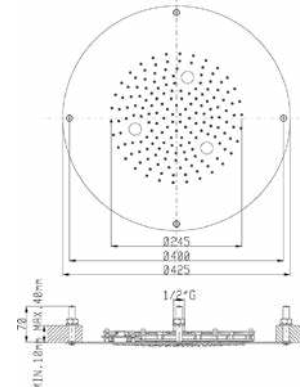
ZS027180



Soffione incasso a controsoffitto D.425 mm inox
 1 funzione: pioggia
 necessaria installazione interruttore on/off luci
 3 led RGB - trasformatore a basso voltaggio (12V)

D.425 mm stainless steel false ceiling showerhead
 1 function : rain
 necessary installation on/off lights switch
 3 led RGB - low voltage (12V) transformer

Rociador empotrado de falso techo Ø 425 mm inox
 1 función: lluvia
 necesaria instalación interruptor on/off luces
 3 led RGB - transformador de bajo voltaje (12 V)



€
 D2
 1.624,00

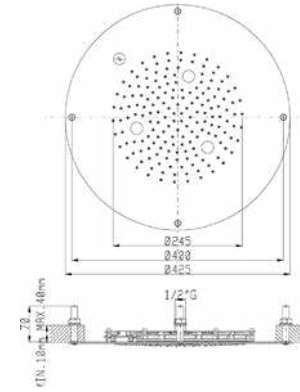
ZS027170



Soffione incasso a controsoffitto D.425 mm inox
 1 funzione: pioggia
 con pulsantiera per accensione luci
 3 led RGB - trasformatore a basso voltaggio (12V)

D.425 mm stainless steel false ceiling showerhead
 1 function : rain
 with push-button panel for lights' switch on
 3 led RGB - low voltage (12V) transformer

Rociador empotrado de falso techo Ø 425 mm inox
 1 función: lluvia
 con teclado para encendido de luces
 3 led RGB - transformador de bajo voltaje (12 V)



€
 D2
 1.762,00

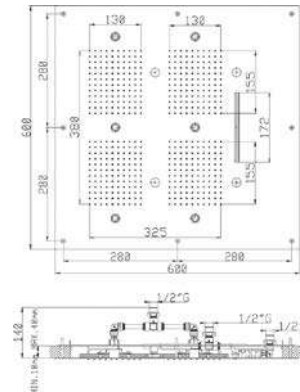
ZS027090



Soffione incasso a controsoffitto 600x600 mm inox
 3 funzioni: pioggia,cascata,nebulizzazione
 con pulsantiera per accensione luci
 6 led RGB - trasformatore a basso voltaggio (12V)
 necessaria installazione miscelatore 3 uscite

600x600mm stainless steel false ceiling showerhead
 3 functions:rain,waterfall w/ lame,spraying
 with push-button panel for lights' switch on
 6 led RGB - low voltage (12V) transformer
 necessary installation 3 outlet mixer

Rociador empotrado de falso techo 600x600 mm inox
 3 funciones: lluvia,cascada,nebulización
 con teclado para encendido de luces
 6 led RGB - transformador de bajo voltaje (12 V)
 necesaria instalación mezclador 3 salidas



€
 D2
 3.128,00

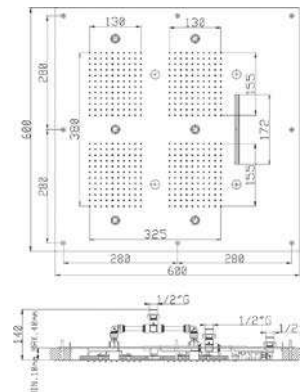
ZS027100



Soffione incasso a controsoffitto 600x600 mm inox
 3 funzioni: pioggia,cascata,nebulizzazione
 necessaria installazione interruttore on/off luci
 6 led RGB - trasformatore a basso voltaggio (12V)
 necessaria installazione miscelatore 3 uscite

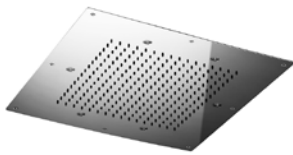
600x600mm stainless steel false ceiling showerhead
 3 functions:rain,waterfall w/ lame,spraying
 necessary installation on/off lights switch
 6 led RGB - low voltage (12V) transformer
 necessary installation 3 outlet mixer

Rociador empotrado de falso techo 600x600 mm inox
 3 funciones: lluvia,cascada, nebulización
 necesaria instalación interruptor on/off luces
 6 led RGB - transformador de bajo voltaje (12 V)
 necesaria instalación mezclador 3 salidas



€
 D2
 2.990,00

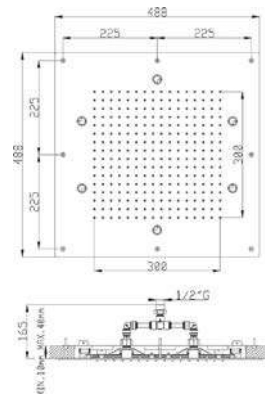
ZS027110



Soffione incasso a controsoffitto 500x500 mm inox
 1 funzione: pioggia
 con pulsantiera per accensione luci
 6 led RGB - trasformatore a basso voltaggio (12V)

500x500mm stainless steel false ceiling showerhead
 1 function : rain
 with push-button panel for lights' switch on
 6 led RGB - low voltage (12V) transformer

Rociador empotrado de falso techo 500x500 mm inox
 1 función: lluvia
 con teclado para encendido de luces
 6 led RGB - transformador de bajo voltaje (12 V)



€
 D2
 2.804,00

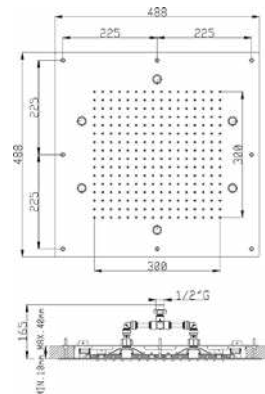
ZS027120



Soffione incasso a controsoffitto 500x500 mm inox
 1 funzione: pioggia
 necessaria installazione interruttore on/off luci
 6 led RGB - trasformatore a basso voltaggio (12V)

500x500mm stainless steel false ceiling showerhead
 1 function : rain
 necessary installation on/off lights switch
 6 led RGB - low voltage (12V) transformer

Rociador empotrado de falso techo 500x500 mm inox
 1 función: lluvia
 necesaria instalación interruptor on/off luces
 6 led RGB - transformador de bajo voltaje (12 V)



€
 D2
 2.666,00

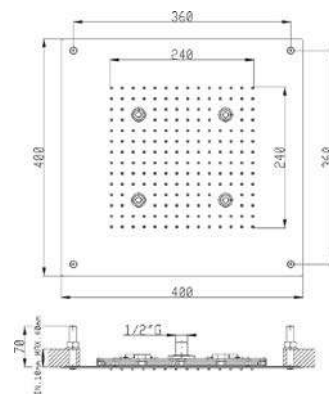
ZS027130



Soffione incasso a controsoffitto 400x400 mm inox
 1 funzione: pioggia
 con pulsantiera per accensione luci
 4 led RGB - trasformatore a basso voltaggio (12V)

400x400mm stainless steel false ceiling showerhead
 1 function : rain
 with push-button panel for lights' switch on
 4 led RGB - low voltage (12V) transformer

Rociador empotrado de falso techo 400x400 mm inox
 1 función: lluvia
 con teclado para encendido de luces
 4 led RGB - transformador de bajo voltaje (12 V)



€
 D2
 1.785,00

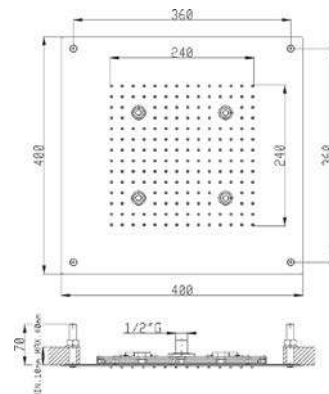
ZS027140



Soffione incasso a controsoffitto 400x400 mm inox
 1 funzione: pioggia
 necessaria installazione interruttore on/off luci
 4 led RGB - trasformatore a basso voltaggio (12V)

400x400mm stainless steel false ceiling showerhead
 1 function : rain
 necessary installation on/off lights switch
 4 led RGB - low voltage (12V) transformer

Rociador empotrado de falso techo 400x400 mm inox
 1 función: lluvia
 necesaria instalación interruptor on/off luces
 4 led RGB - transformador de bajo voltaje (12 V)



€
 D2
 1.747,00

ZS027150

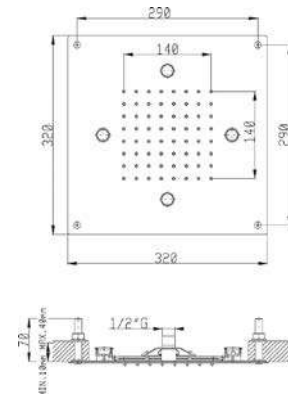
€
D2
1.430,00



Soffione incasso a controsoffitto 320x320 mm inox
1 funzione: pioggia
con pulsantiera per accensione luci
4 led RGB - trasformatore a basso voltaggio (12V)

320x320mm stainless steel false ceiling showerhead
1 function : rain
with push-button panel for lights' switch on
4 led RGB - low voltage (12V) transformer

Rociador empotrado de falso techo 320x320 mm inox
1 función: lluvia
con teclado para encendido de luces
4 led RGB - transformador de bajo voltaje (12 V)



ZS027160

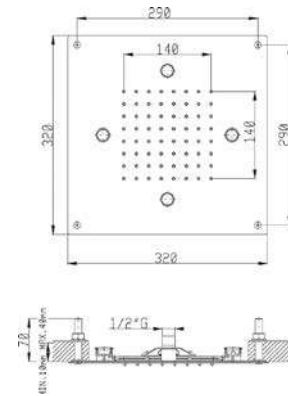
€
D2
1.292,00



Soffione incasso a controsoffitto 320x320 mm inox
1 funzione: pioggia
necessaria installazione interruttore on/off luci
4 led RGB - trasformatore a basso voltaggio (12V)

320x320mm stainless steel false ceiling showerhead
1 function : rain
necessary installation on/off lights switch
4 led RGB - low voltage (12V) transformer

Rociador empotrado de falso techo 320x320 mm inox
1 función: lluvia
necesaria instalación interruptor on/off luces
4 led RGB - transformador de bajo voltaje (12 V)



ZS027030

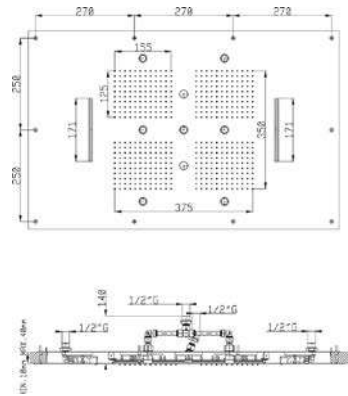
€
D2
3.989,00



Soffione incasso a controsoffitto 850x540 mm inox
3 funzioni: pioggia, doppia cascata, nebulizzazione
con pulsantiera per accensione luci
6 led RGB - trasformatore a basso voltaggio (12V)
necessaria installazione miscelatore 3 uscite

850x540mm stainless steel false ceiling showerhead
3 functions: rain, waterfall w/double lame, spraying
with push-button panel for lights' switch on
6 led RGB - low voltage (12V) transformer
necessary installation 3 outlet mixer

Rociador empotrado de falso techo 850x540 mm inox
3 funciones: lluvia, doble cascada, nebulización
con teclado para encendido de luces
6 led RGB - transformador de bajo voltaje (12 V)
necesaria instalación mezclador 3 salidas



ZS027040

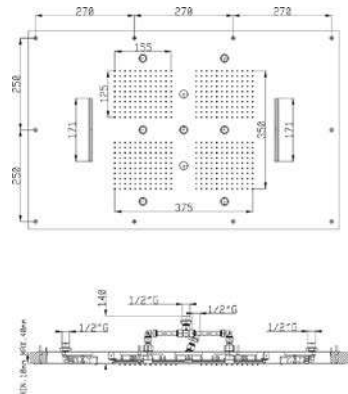
€
D2
3.416,00



Soffione incasso a controsoffitto 850x540 mm inox
3 funzioni: pioggia, doppia cascata, nebulizzazione
necessaria installazione interruttore on/off luci
6 led RGB - trasformatore a basso voltaggio (12V)
necessaria installazione miscelatore 3 uscite

850x540mm stainless steel false ceiling showerhead
3 functions: rain, waterfall w/double lame, spraying
necessary installation on/off lights switch
6 led RGB - low voltage (12V) transformer
necessary installation 3 outlet mixer

Rociador empotrado de falso techo 850x540 mm inox
3 funciones: lluvia, doble cascada, nebulización
necesaria instalación interruptor on/off luces
6 led RGB - transformador de bajo voltaje (12 V)
necesaria instalación mezclador 3 salidas



ZS027060

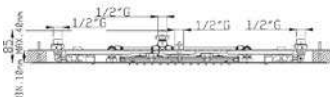
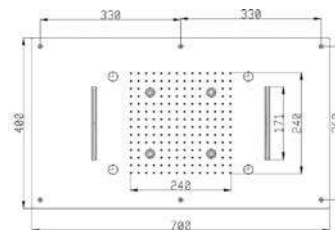
€
D2
2.516,00



Soffione incasso a controsoffitto 700x400 mm inox
3 funzioni: pioggia, doppia cascata, nebulizzazione
necessaria installazione interruttore on/off luci
4 led RGB - trasformatore a basso voltaggio (12V)
necessaria installazione miscelatore 3 uscite

700x400mm stainless steel false ceiling showerhead
3 functions: rain, waterfall w/double lame, spraying
necessary installation on/off lights switch
4 led RGB - low voltage (12V) transformer
necessary installation 3 outlet mixer

Rociador empotrado de falso techo 700x400 mm inox
3 funciones: lluvia, doble cascada, nebulización
necesaria instalación interruptor on/off luces
4 led RGB - transformador de bajo voltaje (12 V)
necesaria instalación mezclador 3 salidas



ZS027050

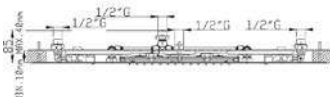
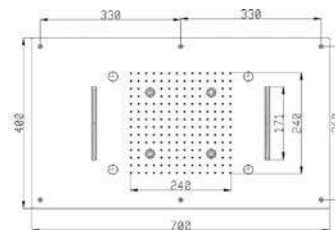
€
D2
2.352,00



Soffione incasso a controsoffitto 700x400 mm inox
3 funzioni: pioggia, doppia cascata, nebulizzazione
con pulsantiera per accensione luci
4 led RGB - trasformatore a basso voltaggio (12V)
necessaria installazione miscelatore 3 uscite

700x400mm stainless steel false ceiling showerhead
3 functions: rain, waterfall w/double lame, spraying
with push-button panel for lights' switch on
4 led RGB - low voltage (12V) transformer
necessary installation 3 outlet mixer

Rociador empotrado de falso techo 700x400 mm inox
3 funciones: lluvia, doble cascada, nebulización
con teclado para encendido de luces
4 led RGB - transformador de bajo voltaje (12 V)
necesaria instalación mezclador 3 salidas



ZS027070

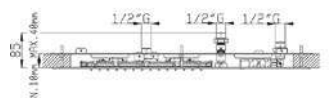
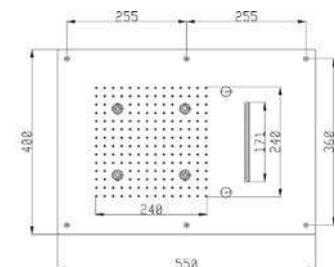
€
D2
2.362,00



Soffione incasso a controsoffitto 550x400 mm inox
3 funzioni: pioggia, cascata, nebulizzazione
con pulsantiera per accensione luci
4 led RGB - trasformatore a basso voltaggio (12V)
necessaria installazione miscelatore 3 uscite

550x400mm stainless steel false ceiling showerhead
3 functions: rain, waterfall w/ lame, spraying
with push-button panel for lights' switch on
4 led RGB - low voltage (12V) transformer
necessary installation 3 outlet mixer

Rociador empotrado de falso techo 550x400 mm inox
3 funciones: lluvia, cascada, nebulización
con teclado para encendido de luces
4 led RGB - transformador de bajo voltaje (12 V)
necesaria instalación mezclador 3 salidas



ZS027080

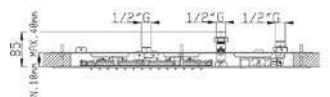
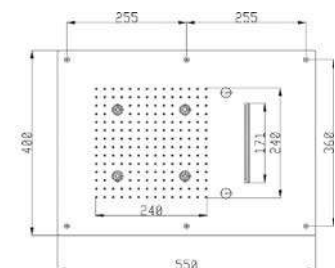
€
D2
2.224,00



Soffione incasso a controsoffitto 550x400 mm inox
3 funzioni: pioggia, cascata, nebulizzazione
necessaria installazione interruttore on/off luci
4 led RGB - trasformatore a basso voltaggio (12V)
necessaria installazione miscelatore 3 uscite

550x400mm stainless steel false ceiling showerhead
3 functions: rain, waterfall w/ lame, spraying
necessary installation on/off lights switch
4 led RGB - low voltage (12V) transformer
necessary installation 3 outlet mixer

Rociador empotrado de falso techo 550x400 mm inox
3 funciones: lluvia, cascada, nebulización
necesaria instalación interruptor on/off luces
4 led RGB - transformador de bajo voltaje (12 V)
necesaria instalación mezclador 3 salidas



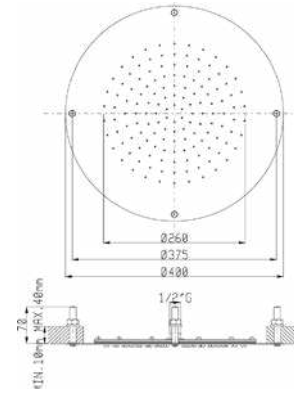
ZS025650



Soffione incasso a controsoffitto D.400 mm inox
1 funzione: pioggia

D.400 mm stainless steel false ceiling showerhead
1 function: rain

Rociador empotrado de falso techo Ø 400 mm inox
1 función: lluvia



€
D2
502,00

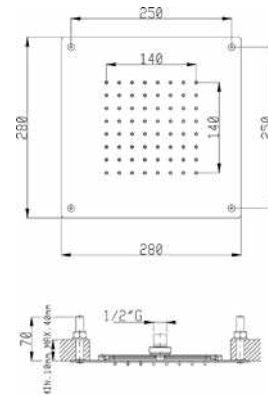
ZS025640



Soffione incasso a controsoffitto 280x280 mm inox
1 funzione: pioggia

280x280mm stainless steel false ceiling showerhead
1 function: rain

Rociador empotrado de falso techo 280x280 mm inox
1 función: lluvia



€
D2
438,00

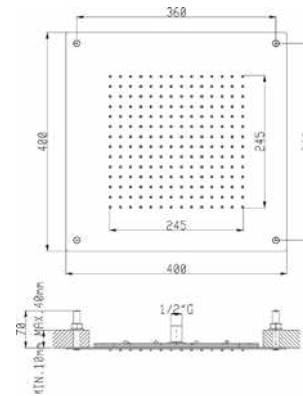
ZS025630



Soffione incasso a controsoffitto 400x400 mm inox
1 funzione: pioggia

400x400mm stainless steel false ceiling showerhead
1 function: rain

Rociador empotrado de falso techo 400x400 mm inox
1 función: lluvia



€
D1
502,00
D2
502,00

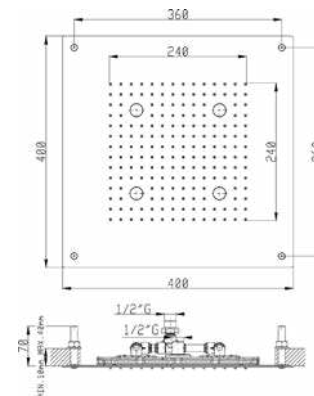
ZS025620



Soffione incasso a controsoffitto 400x400 mm inox
2 funzioni: pioggia, nebulizzazione

400x400mm stainless steel false ceiling showerhead
2 functions: rain, spraying

Rociador empotrado de falso techo 400x400 mm inox
2 funciones: lluvia, nebulización



€
D2
822,00

D1
Inox spazzolato
Brushed Stainless Steel
Inox Cepillado

D2
Inox lucido
Polished Stainless Steel
Inox brillo

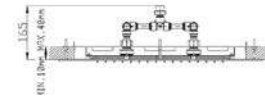
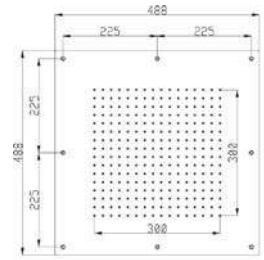
ZS025610



Soffione incasso a controsoffitto 488x488 mm inox
1 funzione: pioggia

488x488mm stainless steel false ceiling showerhead
1 function: rain

Rociador empotrado de falso techo 488x488 mm inox
1 función: lluvia



€
D2
1.043,00

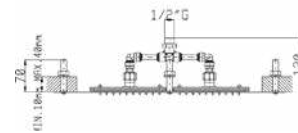
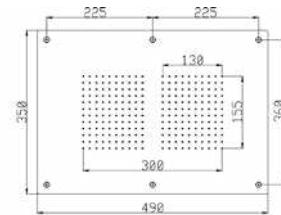
ZS025600



Soffione incasso a controsoffitto 490x350 mm inox
1 funzione: pioggia

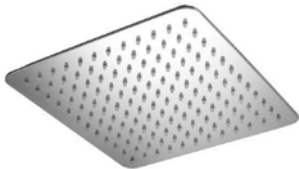
490x350mm stainless steel false ceiling showerhead
1 function: rain

Rociador empotrado de falso techo 490x350 mm inox
1 función: lluvia



€
D2
932,00

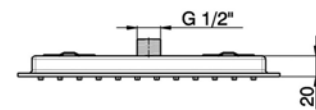
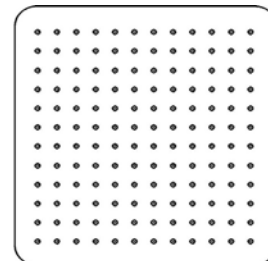
ZS025530



Soffione doccia
quadro 230x230 mm sp.20 mm in acciaio inox
per incasso a soffitto

Showerhead
230x230 mm Stainless Steel Square 20 mm thick
to be concealed in the ceiling

Rociador ducha
cuadrado 230x230x20 mm de acero inox
para empotrado de techo



€
D1
193,00
D2
193,00

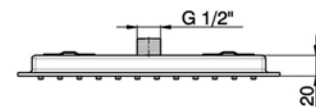
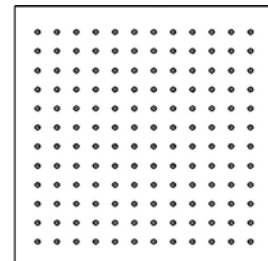
ZS025040



Soffione doccia
quadro 360x360 mm sp.20 mm in acciaio inox
per incasso a soffitto

Showerhead
360x360 mm Stainless Steel Square 20 mm thick
to be concealed in the ceiling

Rociador ducha
cuadrado 360x360x20 mm de acero inox
para empotrado de techo



€
D1
303,20
D2
303,20

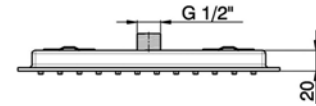
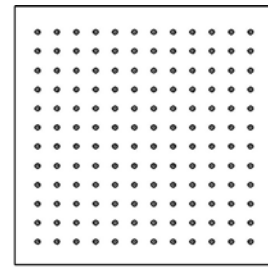
ZS025020

Soffione doccia
quadro 180x180 mm sp.20 mm in acciaio inox
per incasso a soffitto



Showerhead
180x180 mm Stainless Steel Square 20 mm thick
to be concealed in the ceiling

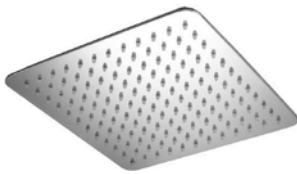
Rociador ducha
cuadrado 180x180x20 mm de acero inox
para empotrado de techo



€
D1
154,40
D2
154,40

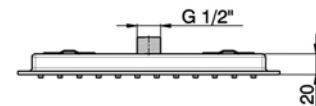
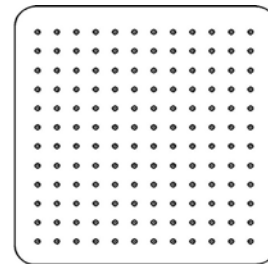
ZS025540

Soffione doccia
quadro 360x360 mm sp.20 mm in acciaio inox
per incasso a soffitto



Showerhead
360x360 mm Stainless Steel Square 20 mm thick
to be concealed in the ceiling

Rociador ducha
cuadrado 360x360x20 mm de acero inox
para empotrado de techo



€
D1
319,70
D2
319,70

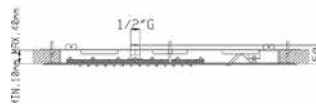
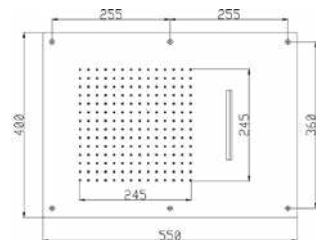
ZS025590

Soffione incasso a controsoffitto 550x400 mm inox
2 funzioni: pioggia, cascata
necessaria installazione miscelatore 2 uscite



550x400mm stainless steel false ceiling showerhead
2 functions: rain, waterfall
necessary installation 2 outlet mixer

Rociador empotrado de falso techo 550x400 mm inox
2 funciones: lluvia, cascada
necesaria instalación mezclador 2 salidas



€
D2
992,00

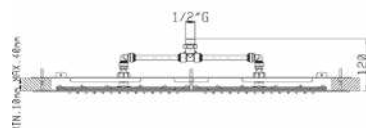
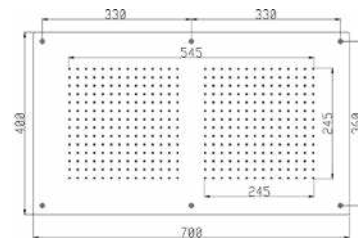
ZS025570

Soffione incasso a controsoffitto 700x400 mm inox
1 funzione: pioggia



700x400mm stainless steel false ceiling showerhead
1 function: rain

Rociador empotrado de falso techo 700x400 mm inox
1 función: lluvia



€
D2
992,00

D1
Inox spazzolato
Brushed Stainless Steel
Inox Cepillado

D2
Inox lucido
Polished Stainless Steel
Inox brillo

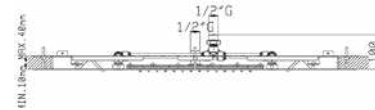
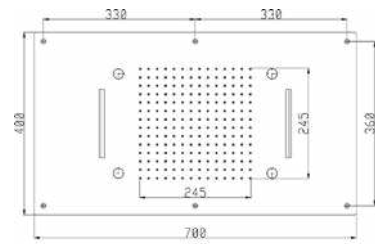
ZS025550



Soffione incasso a controsoffitto 700x400 mm inox
3 funzioni: pioggia, doppia cascata, nebulizzazione
necessaria installazione miscelatore 3 uscite

700x400mm stainless steel false ceiling showerhead
3 functions: rain, waterfall w/double lame, spraying
necessary installation 3 outlet mixer

Rociador empotrado de falso techo 700x400 mm inox
3 funciones: lluvia, doble cascada, nebulización
necesaria instalación mezclador 3 salidas



€
D2
1.462,00

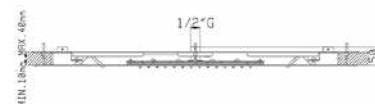
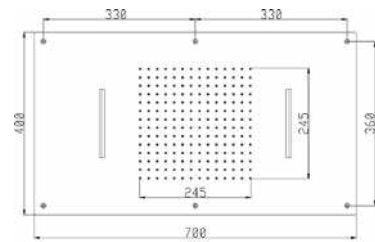
ZS025560



Soffione incasso a controsoffitto 700x400 mm inox
2 funzioni: pioggia, doppia cascata
necessaria installazione miscelatore 2 uscite

700x400mm stainless steel false ceiling showerhead
2 functions: rain, waterfall with double lame
necessary installatio 2 outlet mixer

Rociador empotrado de falso techo 700x400 mm inox
2 funciones: lluvia, doble cascada
necesaria instalación mezclador 2 salidas



€
D2
1.351,00

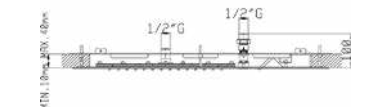
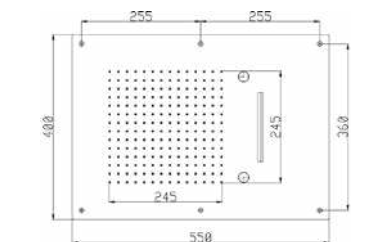
ZS025580



Soffione incasso a controsoffitto 550x400 mm inox
3 funzioni: pioggia, cascata, nebulizzazione
necessaria installazione miscelatore 3 uscite

550x400mm stainless steel false ceiling showerhead
3 functions: rain, waterfall w/ lame, spraying
necessary installation 3 outlet mixer

Rociador empotrado de falso techo 550x400 mm inox
3 funciones: lluvia, cascada, nebulización
necesaria instalación mezclador 3 salidas



€
D2
1.059,00

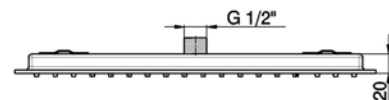
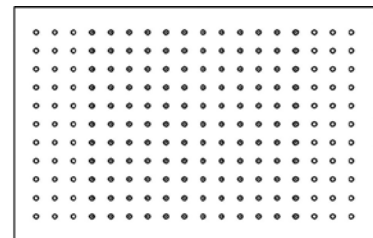
ZS027020



Soffione doccia
rettangolare 270x145 mm sp.20 mm in acciaio inox
per incasso a soffitto

Showerhead
270x145 mm Stainless Steel Rectangular 20 mm thick
to be concealed in the ceiling

Rociador ducha
rectangular 270x145x20 mm de acero inox
para empotrado de techo



€
D1
187,40
D2
187,40

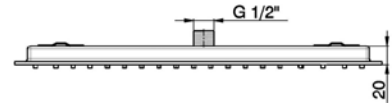
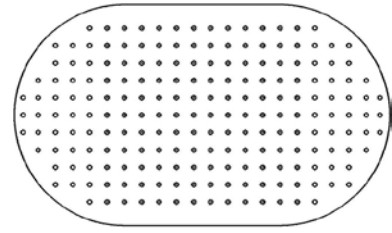
ZS026010



Soffione doccia
ovale 330x230 mm sp.20 mm in acciaio inox
per incasso a soffitto

Showerhead
330x230 mm Stainless Steel Oval 20 mm thick
to be concealed in the ceiling

Rociador ducha
oval 330x230x10 mm de acero inox
para empotrado de techo



€
D1
303,20
D2
303,20

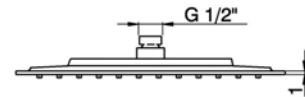
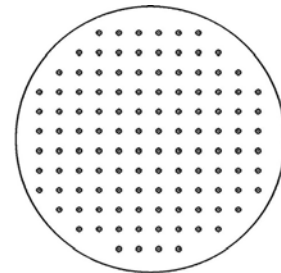
ZS024500



Soffione doccia
tondo D.280 mm sp.10 mm in acciaio inox
montare con art. DS013243-DS013250-DS013430

Showerhead
280 mm Stainless Steel Round 10 mm thick
to be mounted with art. DS013243-DS013250-DS013430

Rociador ducha
redondo Ø 280 mm espesor 10 mm de acero inox
montar con art. DS013243-DS013250-DS013430



€
D1
292,20
D2
292,20

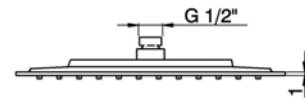
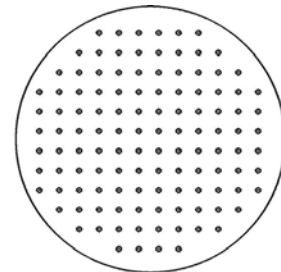
ZS024510



Soffione doccia
tondo D.400 mm sp.10 mm in acciaio inox
montare con art. DS013430-DS013243-DS013250

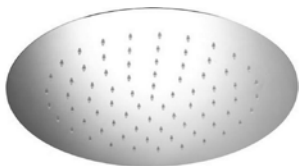
Showerhead
400 mm Stainless Steel Round 10 mm thick
to be mounted with art. DS013430-DS013243-DS013250

Rociador ducha
redondo Ø 400 mm espesor 10 mm de acero inox
montar con art. DS013243-DS013250-DS013430



€
D1
419,00
D2
419,00

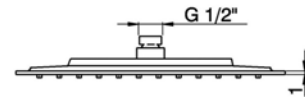
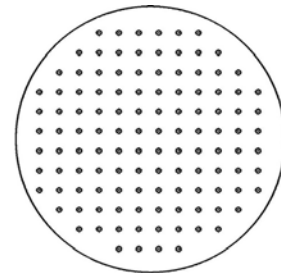
ZS024530



Soffione doccia
tondo D.500 mm sp.10 mm in acciaio inox
montare con art. DS013430-DS013243-DS013250

Showerhead
500 mm Stainless Steel Round 10 mm thick
to be mounted with art. DS013430-DS013243-DS013250

Rociador ducha
redondo Ø 500 mm espesor 10 mm de acero inox
montar con art. DS013243-DS013250-DS013430

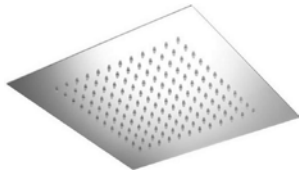


€
D1
545,80
D2
545,80

D1
Inox spazzolato
Brushed Stainless Steel
Inox Cepillado

D2
Inox lucido
Polished Stainless Steel
Inox brillo

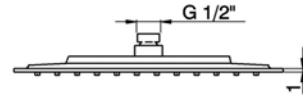
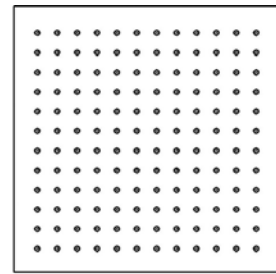
ZS023010



Soffione doccia
quadro 280x280 mm sp.10 mm in acciaio inox
montare con art. DS013243-DS013250-DS013430

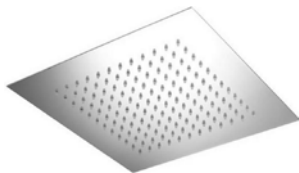
Showerhead
280x280 mm Stainless Steel Square 10 mm thick
to be mounted with art. DS013243-DS013250-DS013430

Rociador ducha
rettangolare 420x160 mm sp.10 mm in acciaio inox
montar con art.DS013243-DS013250-DS013430



€
D1
303,20
D2
303,20

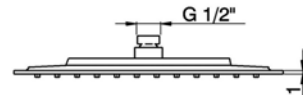
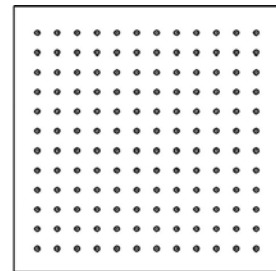
ZS023020



Soffione doccia
quadro 420x420 mm sp.10 mm in acciaio inox
montare con art. DS013430-DS013243-DS013250

Showerhead
420x420 Stainless Steel Square 10 mm thick
to be mounted with art. DS013430-DS013243-DS013250

Rociador ducha
rettangolare 170x90 mm sp.20 mm in acciaio inox
montar con art. DS013430-DS013243-DS013250



€
D1
496,10
D2
496,10

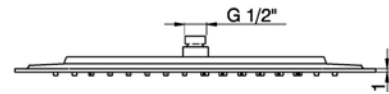
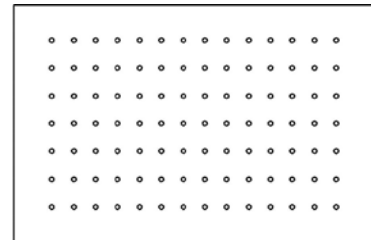
ZS023510



Soffione doccia
rettangolare 420x160 mm sp.10 mm in acciaio inox
montare con art. DS013243-DS013250-DS013430

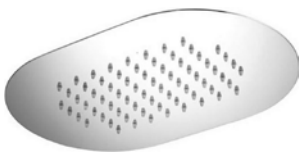
Showerhead
420x160mm Stainless Steel Rectangular 10 mm thick
to be mounted with art. DS013243-DS013250-DS013430

Rociador ducha
rectangular 420x160x10 mm de acero inox
montar con art.DS013243-DS013250-DS013430



€
D1
325,30
D2
325,30

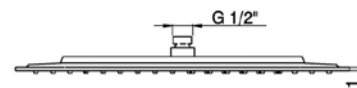
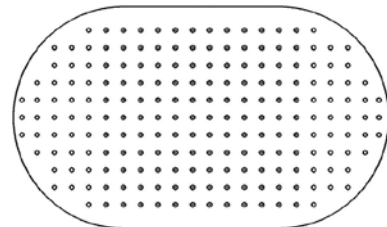
ZS024000



Soffione doccia
ovale 300x200 mm sp.10 mm in acciaio inox
montare con art. DS013243-DS013250-DS013430

Showerhead
300x200 mm Stainless Steel Oval 10 mm thick
to be mounted with art. DS013243-DS013250-DS013430

Rociador ducha
oval 300x200x10 mm de acero inox
montar con art.DS013243-DS013250-DS013430



€
D1
341,80
D2
341,80

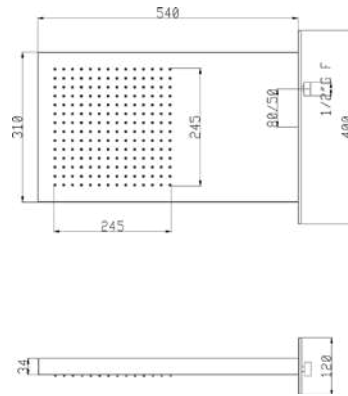
D1
Inox spazzolato
Inox lucido
Brushed Stainless Steel
Polished Stainless Steel
Inox Cepillado
Inox brillo

ZS022540

Soffione a parete 540x310 mm inox
1 funzione: pioggia

540x310mm stainless steel wall mounted showerhead
1 function: rain

Rociador de pared 540x310 mm inox
1 función: lluvia



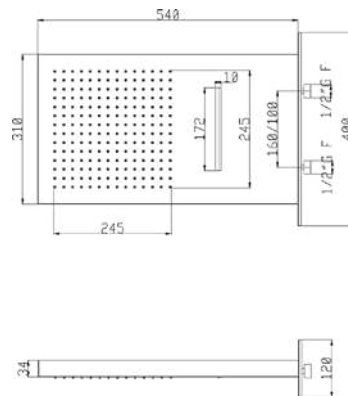
€
D2
775,00

ZS022530

Soffione a parete 540x310 mm inox
2 funzioni: pioggia, cascata
necessaria installazione miscelatore 2 uscite

540x310mm stainless steel wall mounted showerhead
2 functions: rain, waterfall
necessary installation 2 outlet mixer

Rociador de pared 540x310 mm inox
2 funciones: lluvia, cascada
necesaria instalación mezclador 2 salidas



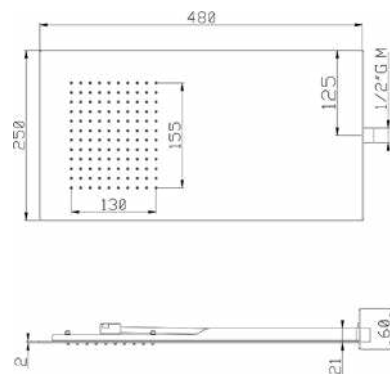
€
D2
814,00

ZS022520

Soffione a parete 480x250 mm sp.2 mm inox
1 funzione: pioggia

480x250mm-2mm thick-stainl. steel wall showerhead
1 function: rain

Rociador de pared 480x250x2 mm inox
1 función: lluvia



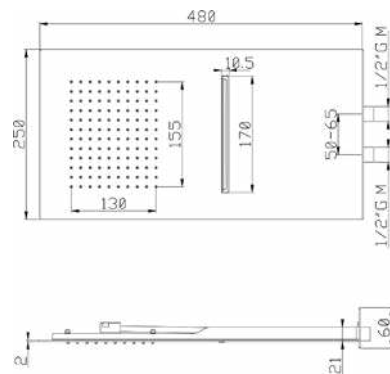
€
D2
375,00

ZS022510

Soffione a parete 480x250 mm sp.2 mm inox
2 funzioni: pioggia, cascata
necessaria installazione miscelatore 2 uscite

480x250mm-2mm thick-stainl. steel wall showerhead
2 functions: rain, waterfall

Rociador de pared 480x250x2 mm inox
2 funciones: lluvia, cascada
necesaria instalación mezclador 2 salidas



€
D2
415,00

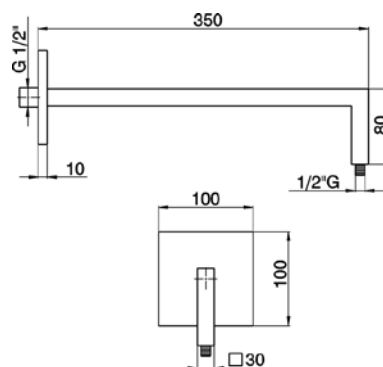
DS013430



Braccio doccia
350x80x30 mm
acciaio inox

Shower arm
350x80x30 mm
stainless steel made

Brazo ducha
350x80x30 mm
acero inox



€
D1
226,10
D2
226,10

DS013250



Braccio doccia a soffitto
209x24 mm

Ceiling shower arm
209x24 mm

Brazo ducha de techo
209x24 mm



€
21
77,00

DS013450



Braccio doccia a soffitto
350x30 mm
acciaio inox

Ceiling shower arm
350x30 mm
stainless steel made

Brazo ducha de techo
350x30 mm
acero inox



€
D1
165,40
D2
165,40

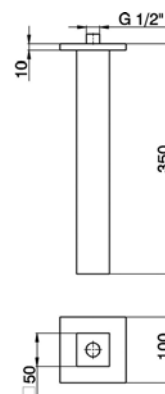
DS013460



Braccio doccia a soffitto
350x50 mm
acciaio inox

Ceiling shower arm
350x50 mm
stainless steel made

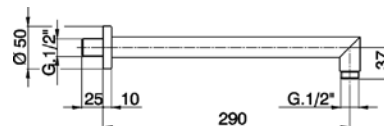
Brazo ducha de techo
350x50 mm
acero inox



€
D1
182,00
D2
182,00

DS013243

Braccio doccia
L.290 mm
Shower arm
L.290 mm
Brazo ducha
L.290 mm



€
21
92,80
2A
129,90

ZS010000

Supporto soffione zen
ZEN Shower head support
Soporte rociador zen



€
00
49,70

576

SHOWER

624

KITCHEN

674

IDROSCOPINI

686

COMPLEMENTI

720

RICAMBI

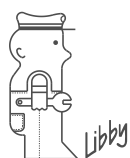
LIVING STYLE



SOFTCUBE



SOFTCUBE



cisal
RUBINETTERIA



Tenuta ai colpi di pressione (colpi d'ariete) a 60 bar.

Tightness to pressure shocks (water hammer) up to 60 bar.

Étanchéité aux coups de bélier 60 bar.

Geprüft gegen Druckstöße (Wasserschläge) bis zu 60 bar.

Hermeticidad a los golpes de presión (golpe de ariete) de 60 bar

CARTUCCE

La cartuccia a dischi ceramici, progettata secondo le norme NF-Francesi e DIN-Tedesche, consente di ottenere elevate portate d'acqua ed una sorprendente silenziosità della rubinetteria stessa. Dischi ceramici curati nella finitura superficiale e lubrificati con grassi particolari garantiscono una perfetta morbidezza di funzionamento.

CARTRIDGES

Ceramic disks cartridge, planned following French NF and German DIN standards, enables to obtain high flow rates and a surprising noiseless of the fittings. Ceramic disks are controlled on surface finishings and lubricated with special greases, and they guarantee a perfect and smooth functioning.

CARTOUCHES

La cartouche à disques céramiques, fabriquée selon les normes NF-Françaises et DIN-Allemandes, obtient des débits très élevés tout en étant étonnamment silencieuse. Ces disques céramiques dont le polissage est très soigné, sont lubrifiés au montage avec des graisses particulières, garantissant une parfaite souplesse de fonctionnement.

KARTUSCHE

Die Kartusche mit keramischen Scheiben erfüllt mühelos die strengen deutschen, sowie die französischen Normen. Sie zeichnet sich durch eine hohe Durchflußmenge, sowie einen geringen Geräuschpegel aus. Die keramischen Scheiben werden auf die geforderte Oberfläche hin werksseitig kontrolliert und mit einer speziellen Fettschicht versehen. Dies garantiert die Leichtgängigkeit der Kartusche.

CARTUCHOS

El cartucho de discos cerámicos, diseñado conforme a las normas francesas NF y alemanas DIN, permite obtener elevados caudales de agua y una sorprendente silenciosidad de la grifería. Discos cerámicos, con un esmerado acabado superficial y lubricados con grasas especiales, garantizan una suavidad inigualable del funcionamiento.



SC000490

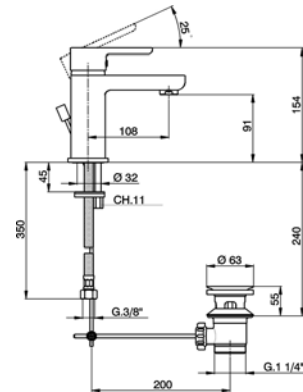
€ 21
116,60



Miscelatore monocomando lavabo con scarico automatico 1"1/4 flex inox G.3/8"

Single lever washbasin mixer with automatic 1"1/4 automatic pop-up waste G.3/8" stainless steel flexible hoses

Lavabo monomando con desagüe automático 1"1/4 latiguillos acero G.3/8"



M 35A

SC000510

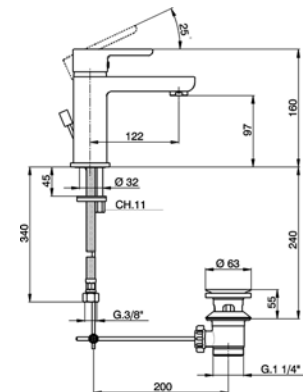
€ 21
132,30



Miscelatore monocomando lavabo large con scarico automatico 1"1/4 flex inox G.3/8"

Single lever 'large' washbasin mixer with automatic 1"1/4 automatic pop-up waste G.3/8" stainless steel flexible hoses

Lavabo monomando large con desagüe automático 1"1/4 latiguillos acero G.3/8"



M 35A

SC001510

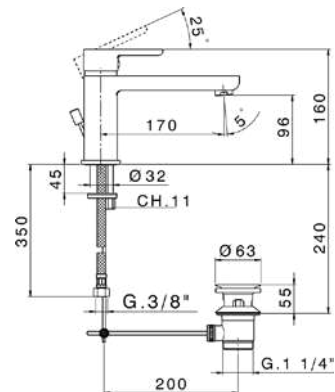
€ 21
150,00



Miscelatore monocomando lavabo con scarico automatico 1"1/4 flex inox G.3/8"

Single lever washbasin mixer with 1"1/4 automatic pop-up waste G.3/8" stainless steel flexible hose

Lavabo monomando con desagüe automático 1"1/4 latiguillos acero G.3/8"



M 35A

SC001520

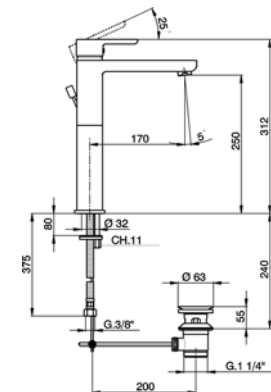
€ 21
215,30



Miscelatore monocomando lavabo alto con scarico automatico 1"1/4 flex inox G.3/8"

Single lever tall washbasin mixer with automatic 1"1/4 automatic pop-up waste G.3/8" stainless steel flexible hose

Lavabo monomando alto con desagüe automático 1"1/4 latiguillos acero G.3/8"



M 35A

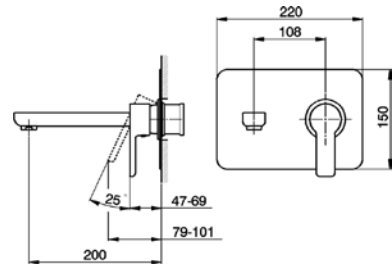
SC005510

€ 21
181,70

Parte esterna monocomando lavabo a parete senza parte incasso per art. ZA025510

Exposed part for single lever washbasin valve without concealed part for item ZA025510

Parte externa monomando lavabo de pared sin parte empotrada para art. ZA025510



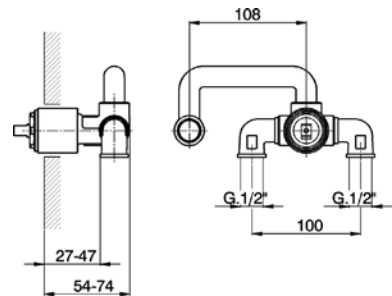
ZA025510

€ 04
160,00

Parte incasso monocomando lavabo a parete senza parte esterna

Concealed single lever washbasin mixer without trim kit

Parte empotrada monomando lavabo de pared sin parte externa



M
35A

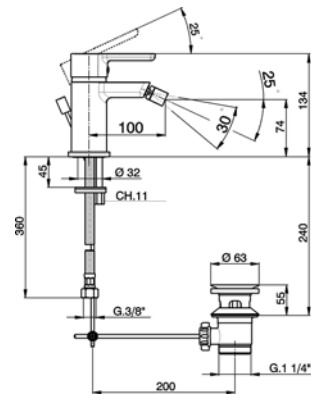
SC000550

€ 21
116,60

Miscelatore monocomando bidet con scarico automatico 1"1/4 flex inox G.3/8"

Single lever bidet mixer with automatic 1"1/4 automatic pop-up waste G.3/8" stainless steel flexible hoses

Bidé monomando con desagüe automático 1"1/4 latiguillos acero G.3/8"



M
35A

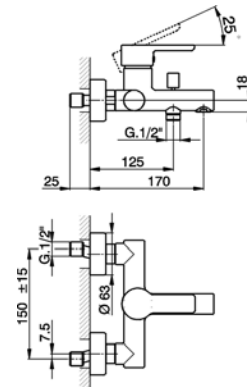
SC000130

€ 21
193,20

Miscelatore monocomando vasca senza completo doccia attacco per flessibile 1/2" M

Single lever bath mixer without shower set 1/2" M flexible connection

Bañera monomando sin conjunto ducha conexión para flexible 1/2"M



M
35B

SC000120

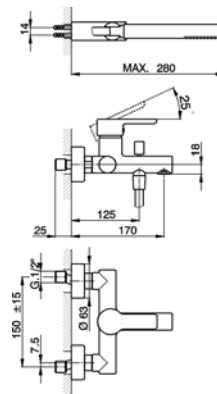
€ 21
259,40



Miscelatore monocomando vasca completo
supporto doccetta snodato murale
doccetta monogetto minimale in ABS
flex Ottone 150 cm

Single lever bath mixer, with shower set
wall mounted adjustable handshower bracket
ABS minimalistic one spray handshower
150 cm Brass flexible hose

Bañera monomando con duplex
soporte duchita articulado mural
duchita una función minimal de ABS
flexible de Latón 150 cm



SCT21010

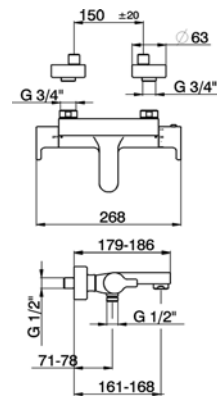
€ 21
248,90



Miscelatore termostatico vasca
senza completo doccia
attacco per flessibile 1/2" M

Thermostatic bath mixer
without shower set
1/2" M flexible connection

Bañera termostática
sin conjunto ducha
conexión para flexible 1/2"M



SCD21010

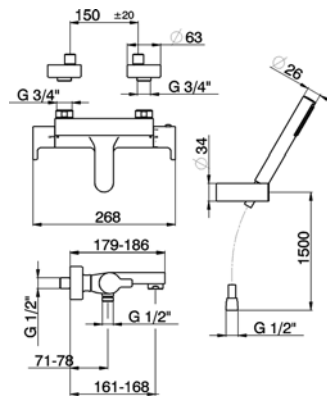
€ 21
315,00



Miscelatore termostatico vasca completo
supporto doccetta snodato murale
doccetta monogetto minimale in ABS
flex Ottone 150 cm

Thermostatic bath mixer, with shower set
wall mounted adjustable handshower holder
ABS minimalistic one spray handshower
150 cm Brass Flexible Hose

Bañera termostática con duplex
soporte duchita articulado mural
duchita una función minimal de ABS
flexible de Latón 150 cm



SC000440

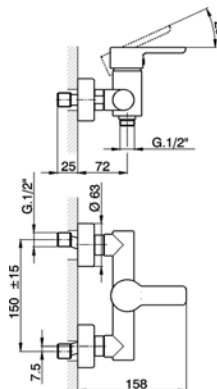
€ 21
132,30



Miscelatore monocomando doccia
senza completo doccia
attacco per flessibile 1/2" M

Single lever shower mixer
without shower set
1/2" M flexible connection

Ducha monomando
sin conjunto ducha
conexión para flexible 1/2"M



SCT01010

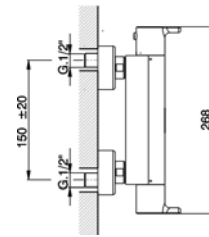
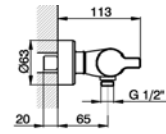
€ 21
171,20



Miscelatore termostatico doccia
senza completo doccia
attacco per flessibile 1/2" M

Thermostatic shower mixer
without shower set
1/2" M flexible connection

Ducha termostática
sin conjunto ducha
conexión para flexible 1/2"M



T
A1

SC003000

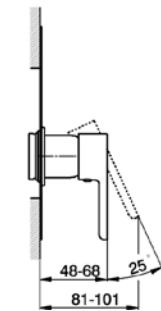
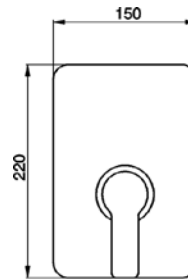
€ 21
62,00



Parte esterna monocomando doccia incasso
senza parte incasso
per art. ZA005300

Exposed part for concealed S.L. shower valve
without concealed part
for item ZA005300

Parte esterna monomando ducha empotrada
sin parte empotrada
para art. ZA005300



ZA005300

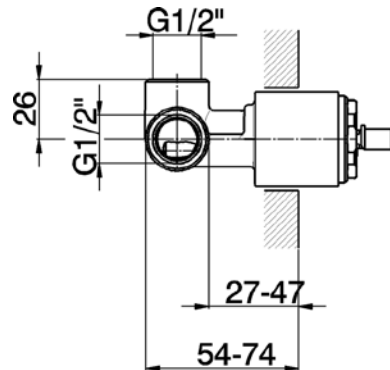
€ 04
54,60



Parte incasso monocomando doccia
doccia incasso 1/2"
senza parte esterna

Concealed single lever shower mixer
1/2" concealed shower
without trim kit

Parte empotrada monomando ducha
ducha empotrada 1/2"
sin parte esterna



M
35C

SC002100

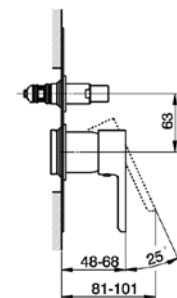
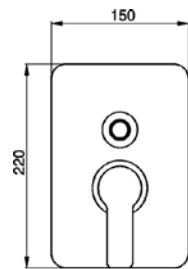
€ 21
133,40



Parte esterna monocomando vasca-doccia incasso
deviatore automatico 2 uscite
senza parte incasso
per art. ZA005210

Exposed part for concealed S.L.bath-shower valve
2 outlet automatic diverter
without concealed part
for item ZA005210

Parte esterna monomando baño/ducha empotrado
desviador automático 2 salidas
sin parte empotrada
para art. ZA005210



ZA005210

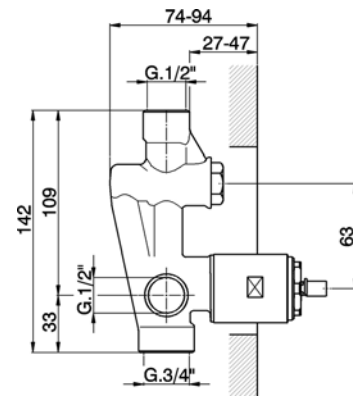
€ 04
76,70



Parte incasso monocomando vasca-doccia
deviatore 2 uscite 1/2" e 3/4"
senza parte esterna

Concealed single lever bath-shower mixer
1/2" and 3/4" 2 Outlet diverter
without trim kit

Parte empotrada monomando baño/ducha
desviador 2 salidas 1/2" y 3/4"
sin parte externa



M
35C

SC007300

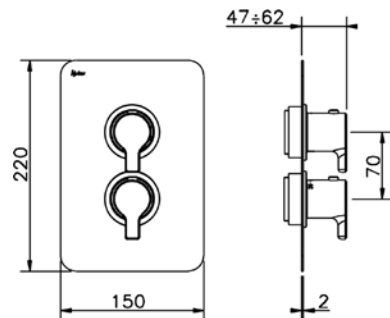
€ 21
143,90



Parte esterna termostatico doccia incasso 1 uscita
rubinetto d'arresto
senza parte incasso
per art. ZA007301

Exposed part for con.thermo.shower valve 1-outlet
stop valve
without concealed part
for items ZA007301

Parte externa termostático ducha emp. 1 salida
llave de paso
sin parte empotrada
para art. ZA007301



ZA007301

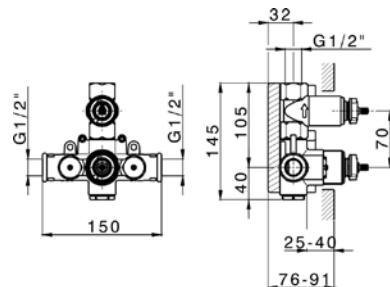
€ 04
218,40



Parte incasso termostatico doccia 1 uscita
rubinetto d'arresto con uscita 1/2"
senza parte esterna

Concealed thermostatic shower valve, 1-outlet
Stopvalve with 1/2" outlet
without trim kit

Parte empotrada termostático ducha 1 salida
llave de paso con salida 1/2"
sin parte externa



T
20

SC018100

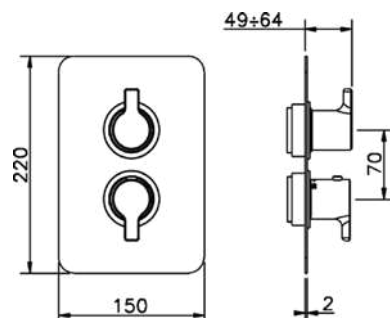
€ 21
143,90



Parte esterna termostatico doccia incasso 2 uscite
con deviastop 2 uscite
senza parte incasso
per art. ZA018101

Exposed part for con.thermo.shower valve, 2-outlet
with 2 outlet deviastop
without concealed part
for item ZA018101

Parte externa termostático ducha emp. 2 salidas
con deviastop 2 salidas
sin parte empotrada
para art. ZA018101



ZA018101

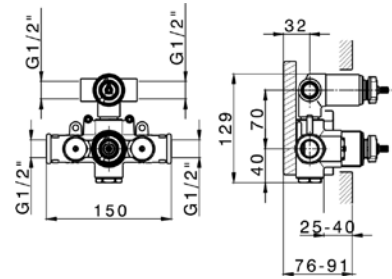
€ 04
269,90



Parte incasso termostatico doccia 2 uscite con deviastop 2 uscite 1/2" senza parte esterna

Concealed thermostatic shower valve, 2-outlets with 1/2" 2 outlet deviastop cartridge without trim kit

Parte empotrada termostático ducha 2 salidas con deviastop 2 salidas 1/2" sin parte externa



SC018200

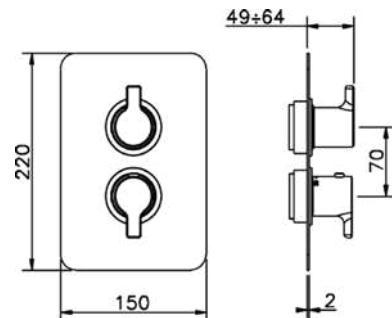
€ 21
0,00



Parte esterna termostatico doccia incasso 3 uscite con deviastop 3 uscite senza parte incasso per art. ZA018201

Exposed part for con.thermo.shower valve, 3-outlet with 3 outlet deviastop without concealed part for item ZA018201

Parte externa termostático ducha emp. 3 salidas con deviastop 3 salidas sin parte empotrada para art. ZA018201



ZA018201

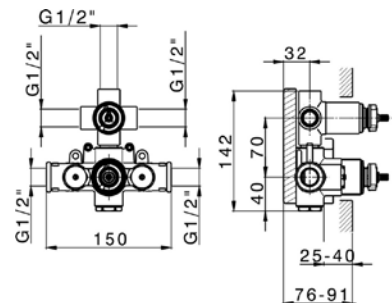
€ 04
279,30



Parte incasso termostatico doccia 3 uscite con deviastop 3 uscite 1/2" senza parte esterna

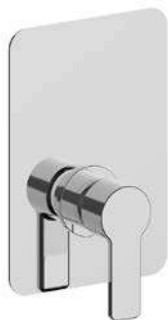
Concealed thermostatic shower valve, 3-outlets with 1/2" 3 outlet deviastop cartridge without trim kit

Parte empotrada termostático ducha 3 salidas con deviastop 3 salidas 1/2" sin parte externa



SC0BM010

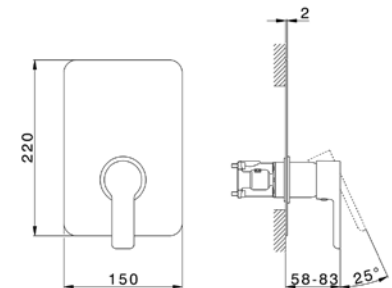
€ 21
215,00



Completo Monocomando per One-Box 1 uscita profondità minima di installazione 67 mm senza parte incasso per art. ZA00B030-ZA00B031

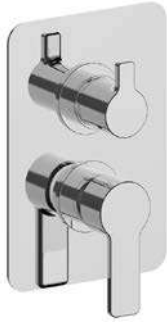
Exposed part for Single Lever One Box Valve 1 Outlet Minimum depth of installation: 67 mm without concealed part for items ZA00B030-ZA00B031

Conjunto Monomando para One-Box 1 salida profundidad mínima de instalación 67 mm sin parte empotrada para art. ZA00B030-ZA00B031



SC0BM030

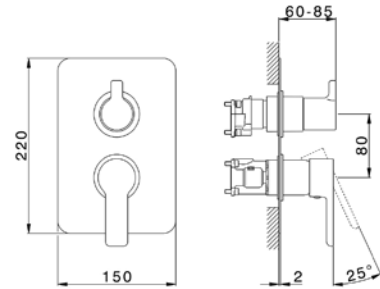
€ 21
335,00



Completo Monocomando per One-Box
con deviatore 2-3 uscite
profondità minima di installazione 67 mm
senza parte incasso
per art. ZA00B030-ZA00B031

Exposed part for Single Lever One Box Valve
with 2-3 outlet diverter
Minimum depth of installation: 67 mm
without concealed part
for items ZA00B030-ZA00B031

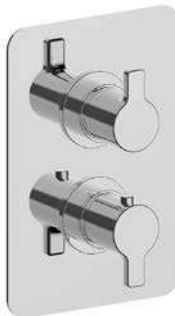
Conjunto Monomando para One-Box
con desviador 2-3 salidas
profundidad mínima de instalación 67 mm
sin parte empotrada
para art. ZA00B030-ZA00B031



M
35D

SC0BT030

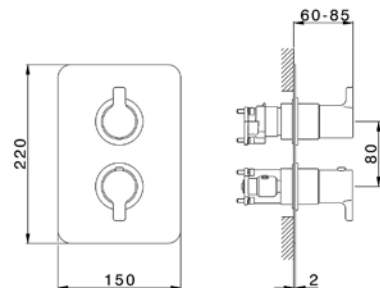
€ 21
495,00



Completo Termostatico per One-Box
con deviastop 1-2-3 uscite
profondità minima di installazione 67 mm
senza parte incasso
per art. ZA00B030-ZA00B031

Exposed part for Thermostatic One Box Valve
with 1-2-3 outlet deviastop
Minimum depth of installation: 67 mm
without concealed part
for items ZA00B030-ZA00B031

Conjunto Termostático para One-Box
con deviastop 1-2-3 salidas
profundidad mínima de instalación 67 mm
sin parte empotrada
para art. ZA00B030-ZA00B031



T
20P



ZA00B030

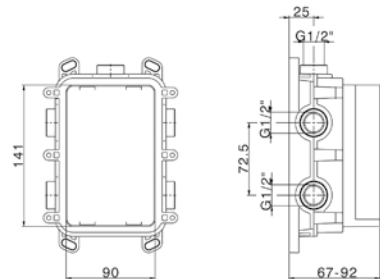
€ 04
158,00



One-Box Universale per incasso
per termostatico o monocomando 1,2 o 3 uscite
senza parte esterna
senza silenziatori
con guarnizione per sigillatura

One Box Universal Concealed Part
for 1,2 or 3 outlet thermostatic or single lever
without trim kit
without noise reducers
with sealing gasket

One-Box Universal para empotrado
para termostático o monomando 1,2 o 3 salidas
sin parte externa
sin silenciadores
con junta para sellado



ZA00B031

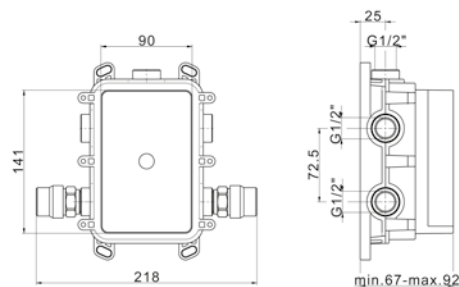
€ 04
188,00



One-Box Universale per incasso
per termostatico o monocomando 1,2 o 3 uscite
senza parte esterna
con silenziatori
con guarnizione per sigillatura

One Box Universal Concealed Part
for 1,2 or 3 outlet thermostatic or single lever
without trim kit
with noise reducers
with sealing gasket

One-Box Universal para empotrado
para termostático o monomando 1,2 o 3 salidas
sin parte externa
con silenciadores
con junta para sellado



SCC82010

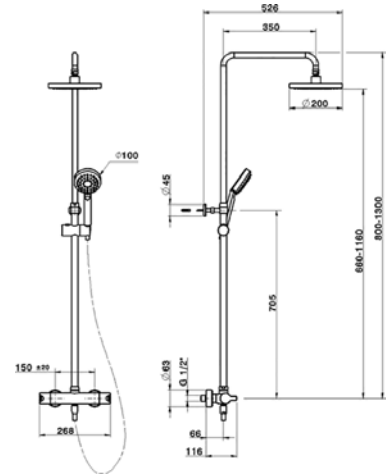
€ 21
608,00



Colonna doccia termostatica 2 funzioni
deviastop 2 uscite
colonna telescopica
supporto doccetta scorrevole
doccetta 5 getti D.100 mm
soffione tondo D.200 mm in ABS
flex Ottone 150 cm

2-functions Thermostatic shower set
2 outlet deviastop
adjustable riser column
sliding handshower holder
100 mm 5 sprays handshower
ABS 200 mm round head shower
150 cm Brass Flexible Hose

Columna termostática ducha 2 funciones
deviastop 2 salidas
columna telescópica
soporte duchita corredizo
duchita 5 funciones Ø 100 mm
rociador redondo Ø 200 mm de ABS
flexible de Latón 150 cm



SCC82060

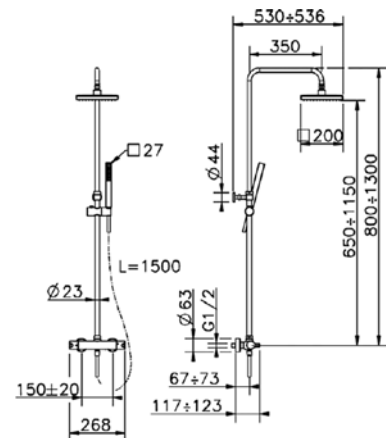
€ 21
580,00



Colonna doccia termostatica 2 funzioni
deviastop 2 uscite
colonna telescopica
supporto doccetta scorrevole
doccetta monogetto minimalista quadra 27x27 mm
soffione quadrato 200x200 mm in Ottone
flessibile liscio SILVERFLEX 150 cm

2-functions Thermostatic shower set
2 outlet deviastop
adjustable riser column
Sliding handshower holder
27x27 mm one spray minimalist square handshower
200x200 mm Brass square showerhead
150 cm smooth SILVERFLEX Flexible Hose

Columna termostática ducha 2 funciones
deviastop 2 salidas
columna telescópica
soporte duchita corredizo
duchita una función minimalista cuadrada 27x27 mm
rociador cuadrado 200x200 mm de Latón
flexible liso SILVERFLEX 150 cm



T
A1

SCC82090

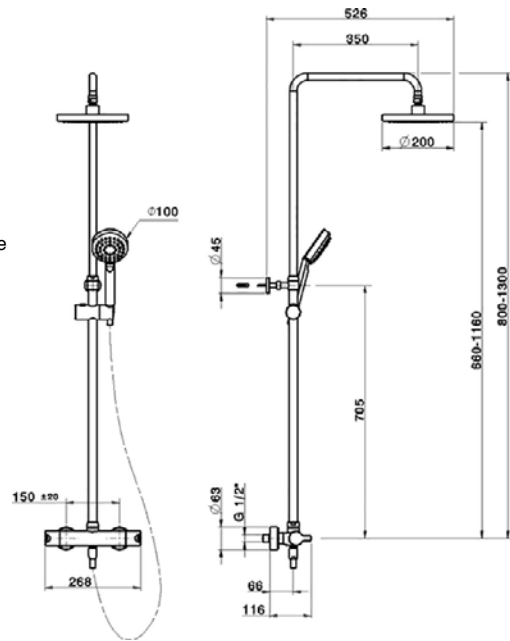
€ 21
540,00



Colonna doccia termostatica 2 funzioni
deviastop 2 uscite
colonna telescopica
supporto doccetta scorrevole
doccetta 3 getti D.100 mm ABS
soffione tondo D.200 mm in ABS
flessibile liscio SILVERFLEX 150 cm

2-functions Thermostatic shower set
2 outlet deviastop
adjustable riser column
sliding handshower holder
100 mm ABS 3 sprays handshower
ABS 200 mm round showerhead
150 cm smooth SILVERFLEX Flexible Hose

Columna termostática ducha 2 funciones
deviastop 2 salidas
columna telescópica
soporte duchita corredizo
duchita 3 funciones Ø 100 mm ABS
rociador redondo Ø 200 mm de ABS
flexible liso SILVERFLEX 150 cm



SCC820A0

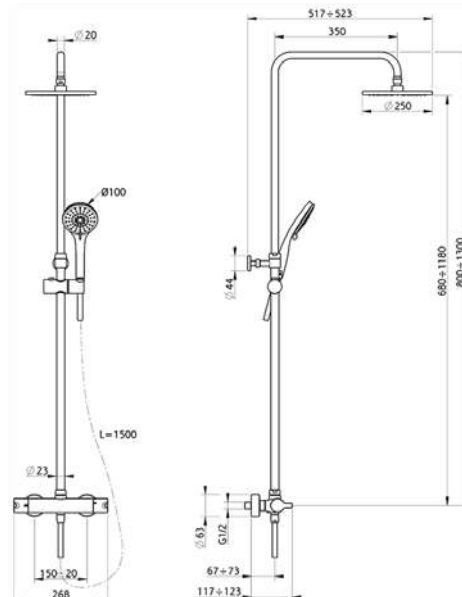
€ 21
608,00



Colonna doccia termostatica 2 funzioni
deviastop 2 uscite
colonna telescopica
supporto doccetta scorrevole
doccetta 3 getti D.100 mm ABS
soffione tondo D.250 mm sp.8 mm in OTTONE
flessibile liscio SILVERFLEX 150 cm

2-functions Thermostatic shower set
2 outlet deviastop
adjustable riser column
sliding handshower holder
100 mm ABS 3 sprays handshower
250 mm round showerhead 8 mm thick BRASS
150 cm smooth SILVERFLEX Flexible Hose

Columna termostática ducha 2 funciones
deviastop 2 salidas
columna telescópica
soporte duchita corredizo
duchita 3 funciones Ø 100 mm de ABS
rociador redondo Ø 250 mm es.8 mm de LATÓN
flexible liso SILVERFLEX 150 cm



SCC82100

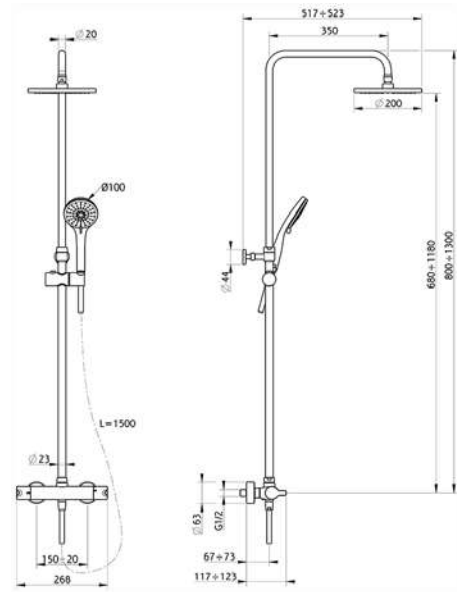
€ 21
588,00



Colonna doccia termostatica 2 funzioni
deviastop 2 uscite
colonna telescopica
supporto doccetta scorrevole
doccetta 3 getti D.100 mm ABS
soffione tondo D.200 mm sp.8 mm in OTTONE
flessibile liscio SILVERFLEX 150 cm

2-functions Thermostatic shower set
2 outlet deviastop
adjustable riser column
sliding handshower holder
100 mm ABS 3 sprays handshower
200 mm round showerhead 8 mm thick BRASS
150 cm smooth SILVERFLEX Flexible Hose

Columna termostática ducha 2 funciones
deviastop 2 salidas
columna telescópica
soporte duchita corredizo
duchita 3 funciones Ø 100 mm de ABS
rociador redondo Ø 200 mm es.8 mm de LATÓN
flexible liso SILVERFLEX 150 cm



GA006000

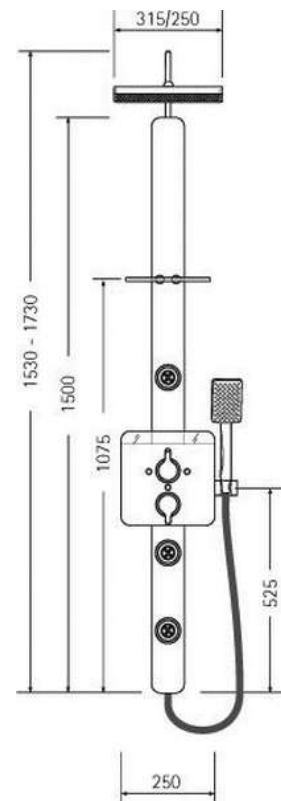
€ 21
1.543,50



Pannello doccia termostatico 3 funzioni
pannello doccia in vetro bianco
deviastop 3 uscite
colonna telescopica
supporto doccetta fisso
doccetta monogetto
3 soffiocini frontali
soffione rettangolare 250x315 mm in ABS
flex Ottone 150 cm

3-fonctions Thermostatic shower panel
white glass shower panel
3 outlet deviastop cartridge
adjustable riser column
not sliding handshower bracket
one spray handshower
3 front body jets
250x315 mm ABS rectangular showerhead
150 cm Brass flexible hose

Panel de ducha termostático 3 funciones
panel ducha de cristal blanco
deviastop 3 salidas
columna telescópica
soporte duchita fijo
duchita una posición
3 rociadores frontales
rociador rectangular 250x315 mm de ABS
flexible de Latón 150 cm



GA006001

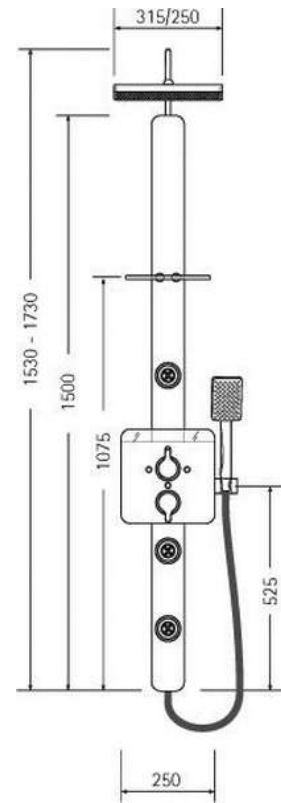
€ 21
1.543,50



Pannello doccia termostatico 3 funzioni
 pannello doccia in vetro nero
 deviasstop 3 uscite
 colonna telescopica
 supporto doccetta fisso
 doccetta monogetto
 3 soffiocini frontali
 soffione rettangolare 250x315 mm in ABS
 flex Ottone 150 cm

3-fonctions Thermostatic shower panel
 black glass shower panel
 3 outlet deviasstop cartridge
 adjustable riser column
 not sliding handshower bracket
 one spray handshower
 3 front body jets
 250x315 mm ABS rectangular showerhead
 150 cm Brass flexible hose

Panel de ducha termostático 3 funciones
 panel ducha de cristal negro
 deviasstop 3 salidas
 columna telescópica
 soporte duchita fijo
 duchita una posición
 3 rociadores frontales
 rociador rectangular 250x315 mm de ABS
 flexible de Latón 150 cm



SC000240

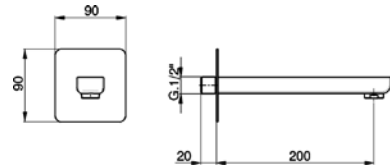
€ 21
152,30



Bocca di erogazione
 L.200 mm
 attacco 1/2" M

Filler spout
 200 mm length
 1/2" M connection

Caño de erogación
 L.200 mm
 conexión 1/2" M



418 ZEN SHOWER

576 SHOWER

624 KITCHEN

674 IDROSCOPINI

686 COMPLEMENTI

720 RICAMBI

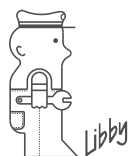
LIVING STYLE



NUOVA CITY



NUOVA
CITY



cisal
RUBINETTERIA



Tenuta ai colpi di pressione (colpi d'ariete) a 60 bar.

Tightness to pressure shocks (water hammer) up to 60 bar.

Étanchéité aux coups de bélier 60 bar.

Geprüft gegen Druckstöße (Wasserschläge) bis zu 60 bar.

Hermeticidad a los golpes de presión (golpe de ariete) de 60 bar

CARTUCCE

La cartuccia a dischi ceramici, progettata secondo le norme NF-Francesi e DIN-Tedesche, consente di ottenere elevate portate d'acqua ed una sorprendente silenziosità della rubinetteria stessa. Dischi ceramici curati nella finitura superficiale e lubrificati con grassi particolari garantiscono una perfetta morbidezza di funzionamento.

CARTRIDGES

Ceramic disks cartridge, planned following French NF and German DIN standards, enables to obtain high flow rates and a surprising noiseless of the fittings. Ceramic disks are controlled on surface finishings and lubricated with special greases, and they guarantee a perfect and smooth functioning.

CARTOUCHES

La cartouche à disques céramiques, fabriquée selon les normes NF-Françaises et DIN-Allemandes, obtient des débits très élevés tout en étant étonnamment silencieuse. Ces disques céramiques dont le polissage est très soigné, sont lubrifiés au montage avec des graisses particulières, garantissant une parfaite souplesse de fonctionnement.

KARTUSCHE

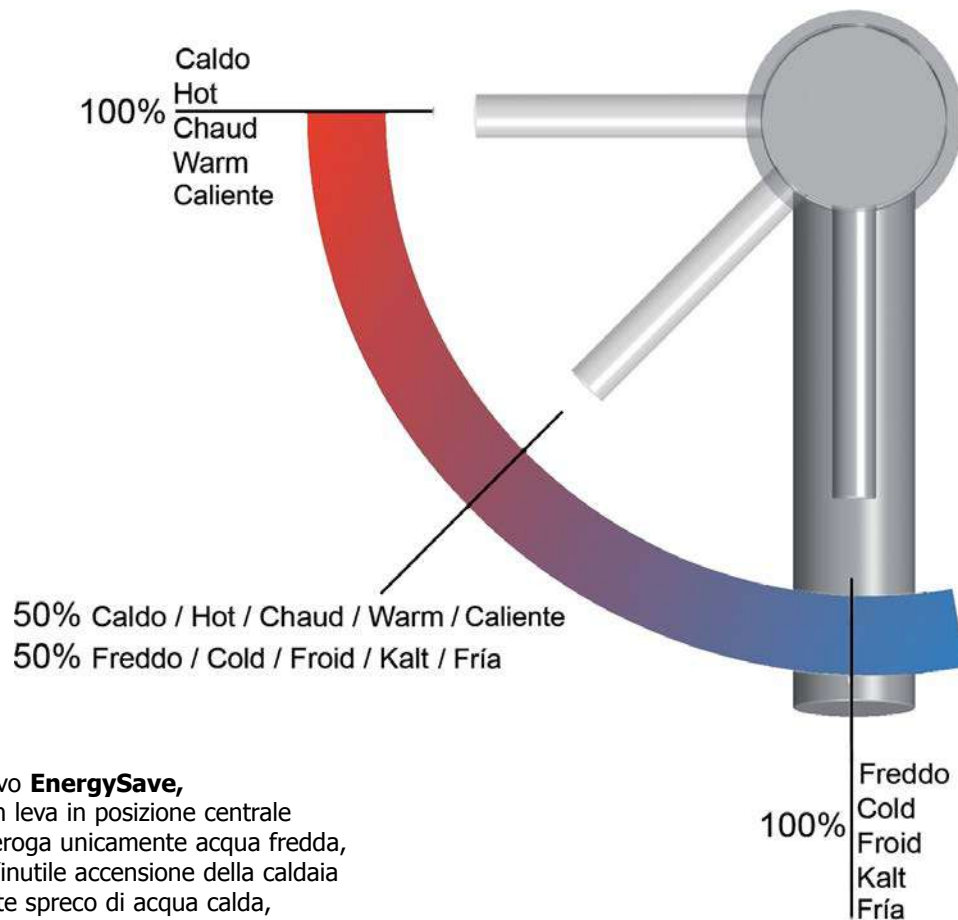
Die Kartusche mit keramischen Scheiben erfüllt mühelos die strengen deutschen, sowie die französischen Normen. Sie zeichnet sich durch eine hohe Durchflußmenge, sowie einen geringen Geräuschpegel aus. Die keramischen Scheiben werden auf die geforderte Oberfläche hin werksseitig kontrolliert und mit einer speziellen Fettschicht versehen. Dies garantiert die Leichtgängigkeit der Kartusche.

CARTUCHOS

El cartucho de discos cerámicos, diseñado conforme a las normas francesas NF y alemanas DIN, permite obtener elevados caudales de agua y una sorprendente silenziosidad de la grifería. Discos cerámicos, con un esmerado acabado superficial y lubricados con grasas especiales, garantizan una suavidad inigualable del funcionamiento.



EnergySave System



Con il dispositivo **EnergySave**, all'apertura con leva in posizione centrale il miscelatore eroga unicamente acqua fredda, evitando così l'inutile accensione della caldaia e il conseguente spreco di acqua calda, con il beneficio di un notevole risparmio energetico ed economico. La regolazione della temperatura avviene normalmente ruotando la leva verso sinistra, fino alla temperatura massima desiderata.

Grâce à la conception **EnergySave**, lors de l'ouverture en position centrale le mitigeur débite uniquement de l'eau froide, évitant ainsi un prélèvement inutile d'eau chaude et le gaspillage d'énergie qui en dérive, au bénéfice d'une économie significative d'énergie. Le réglage de la température se fait normalement en tournant la manette vers la gauche, jusqu'à obtenir la température maximum souhaitée.

Con el dispositivo **EnergySave**, abriendo el grifo con la maneta en posición central el mezclador eroga únicamente agua fría, evitando así el inútil encendido de la caldera y el consecuente derroche de agua caliente, con el beneficio de un notable ahorro energético y económico. La regulación de la temperatura se hace girando la maneta hacia la izquierda, hasta la temperatura máxima deseada.

With **EnergySave** System, when opening with lever in central position the mixer delivers cold water only, thus preventing the water heating system from starting. This grants a significant benefit in energy and cost saving. Water temperature regulation is normally operated by turning lever left, towards adjustable maximum temperature position.

Mit dem anheben des mittig positionierten Hebels des **EnergySave**-System fließt ausschliesslich kaltes Wasser unter Verhütung eines unerwünschten Energieverbrauches. Mit nach links Schwenken des Hebels, steigt die Wassertemperatur an und erreicht am Anschlag die maximale Wassertemperatur.

CV000510

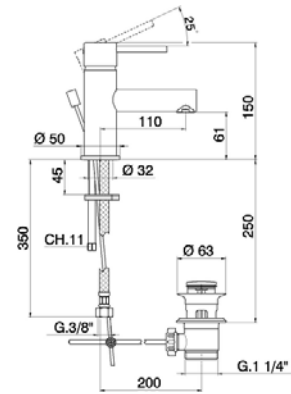
€ 21
116,60



Miscelatore monocomando lavabo con scarico automatico 1"1/4 flex inox G.3/8"

Single lever washbasin mixer with 1"1/4 automatic pop up waste G.3/8" stainless steel flexible hoses

Lavabo monomando con desagüe automático 1"1/4 latiguillos acero G.3/8"



CV000515

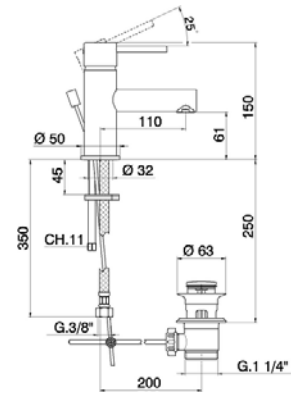
€ 21
122,60



Miscelatore monocomando lavabo EnergySave con scarico automatico 1"1/4 flex inox G.3/8"

Single lever washbasin mixer EnergySave with 1"1/4 automatic pop up waste G.3/8" stainless steel flexible hoses

Lavabo monomando EnergySave con desagüe automático 1"1/4 latiguillos acero G.3/8"



CV000540

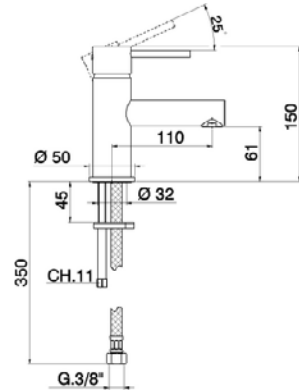
€ 21
105,00



Miscelatore monocomando lavabo senza scarico automatico flex inox G.3/8"

Single lever washbasin mixer without waste G.3/8" stainless steel flexible hoses

Lavabo monomando sin desagüe automático latiguillos acero G.3/8"



CV000590

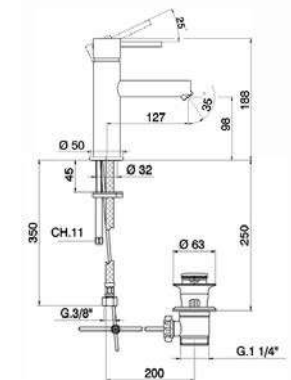
€ 21
160,70



Miscelatore monocomando bidet large con scarico automatico 1"1/4 flex inox G.3/8"

Single lever 'large' bidet mixer with automatic 1"1/4 automatic pop-up waste G.3/8" stainless steel flexible hose

Bidé monomando large con desagüe automático 1"1/4 latiguillos acero G.3/8"



CV000490

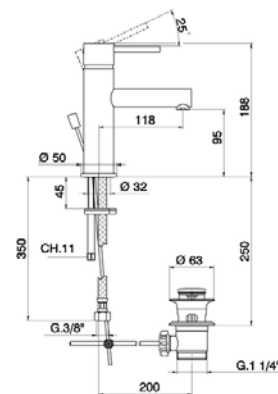
€ 21
160,70



Miscelatore monocomando lavabo large con scarico automatico 1"1/4 flex inox G.3/8"

Single lever 'large' washbasin mixer with 1"1/4 automatic pop up waste G.3/8" stainless steel flexible hoses

Lavabo monomando large con desagüe automático 1"1/4 latiguillos acero G.3/8"



M
35B

CV000500

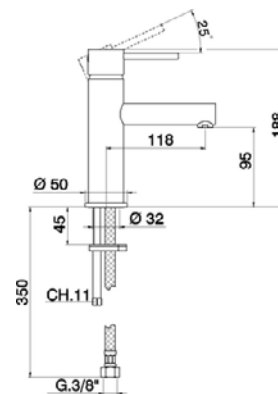
€ 21
149,10



Miscelatore monocomando lavabo large senza scarico automatico flex inox G.3/8"

Single lever 'large' washbasin mixer without waste G.3/8" stainless steel flexible hoses

Lavabo monomando large sin desagüe automático latiguillos acero G.3/8"



M
35B

CV001500

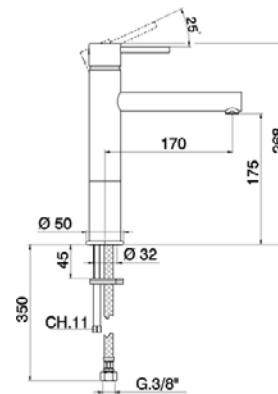
€ 21
204,80



Miscelatore monocomando lavabo medio senza scarico automatico flex inox G.3/8"

Single lever 'medium' washbasin mixer without automatic pop up waste G.3/8" Stainless Steel Flexible

Lavabo monomando medio sin desagüe automático latiguillos acero G.3/8"



M
35B

CV003540

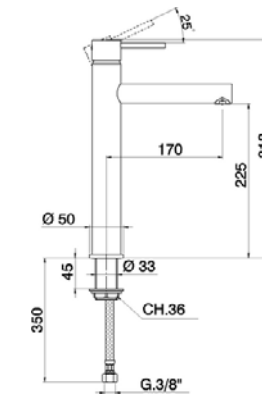
€ 21
215,30



Miscelatore monocomando lavabo alto senza scarico automatico flex inox G.3/8"

Single lever tall washbasin mixer without automatic pop up waste G.3/8" Stainless Steel Flexible

Lavabo monomando alto sin desagüe automático latiguillos acero G.3/8"



M
35B

CV200614

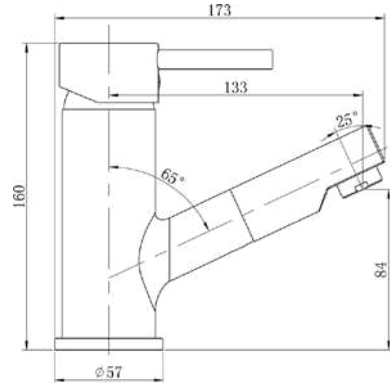
€ 21
205,00



Miscelatore monocomando lavabo doccia estraibile con scarico automatico 1"1/4 flex inox G.3/8"

S.L. washbasin mixer with pull-out handspray with 1"1/4 automatic pop-up waste G.3/8" stainless steel flexible hose

Lavabo monomando ducha extraible con desagüe automático 1"1/4 latiguillos acero G.3/8"



M
40B

CV005510

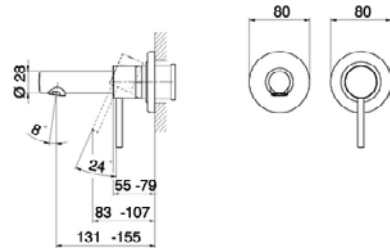
€ 21
165,90



Parte esterna monocomando lavabo a parete senza parte incasso per art. ZA025510

Exposed part for single lever washbasin valve without concealed part for item ZA025510

Parte externa monomando lavabo de pared sin parte empotrada para art. ZA025510



CV005511

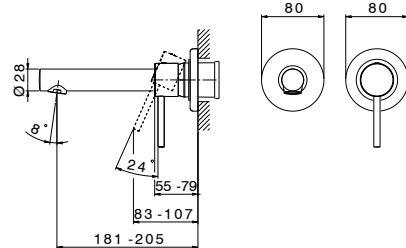
€ 21
185,90



Parte esterna monocomando lavabo a parete senza parte incasso bocca L.200 mm per art. ZA025510

Exposed part for single lever washbasin valve without concealed part spout L.200 mm for item ZA025510

Parte externa monomando lavabo de pared sin parte empotrada caño L.200 mm para art. ZA025510



CV005512

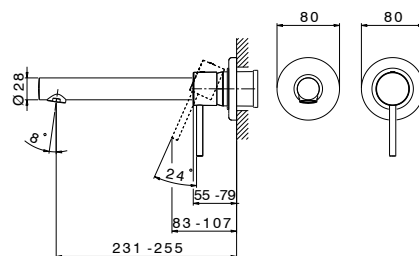
€ 21
205,90



Parte esterna monocomando lavabo a parete senza parte incasso bocca L.250 mm per art. ZA025510

Exposed part for single lever washbasin valve without concealed part spout L.250 mm for item ZA025510

Parte externa monomando lavabo de pared sin parte empotrada caño L.250 mm para art. ZA025510



ZA025510

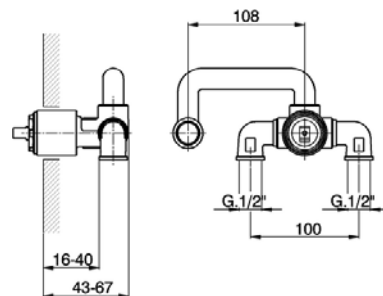
€ 04
160,00



Parte incasso monocomando lavabo a parete senza parte esterna

Concealed single lever washbasin mixer without trim kit

Parte empotrada monomando lavabo de pared sin parte externa



M
35A

CV000550

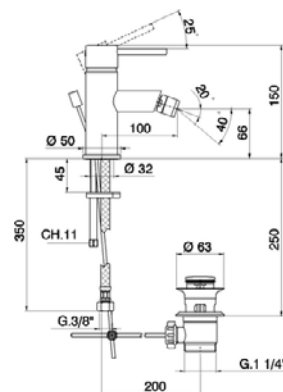
€ 21
116,60



Miscelatore monocomando bidet con scarico automatico 1"1/4 flex inox G.3/8"

Single lever bidet mixer with 1"1/4 automatic pop up waste G.3/8" stainless steel flexible hoses

Bidé monomando con desagüe automático 1"1/4 latiguillos acero G.3/8"



M
35B

CV000555

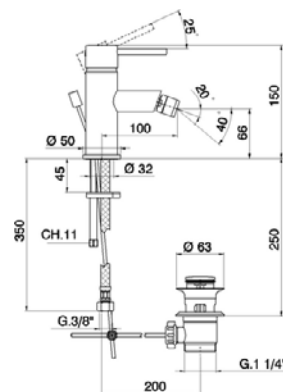
€ 21
122,60



Miscelatore monocomando bidet EnergySave con scarico automatico 1"1/4 flex inox G.3/8"

Single lever bidet mixer EnergySave with 1"1/4 automatic pop up waste G.3/8" stainless steel flexible hoses

Bidé monomando EnergySave con desagüe automático 1"1/4 latiguillos acero G.3/8"



M
35E



CV000560

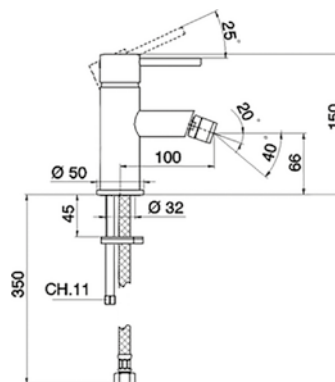
€ 21
105,00



Miscelatore monocomando bidet senza scarico automatico flex inox G.3/8"

Single lever bidet mixer without pop up waste G.3/8" Stainless Steel Flexible

Bidé monomando sin desagüe automático latiguillos acero G.3/8"



M
35B

CV000565

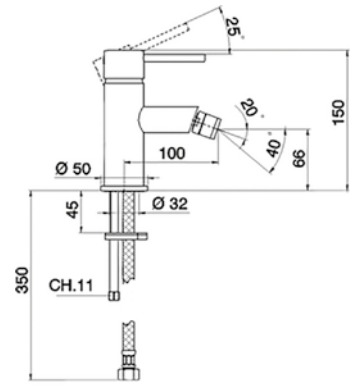
€ 21
111,00



Miscelatore monocomando bidet Energy Save
senza scarico automatico
flex inox G.3/8"

Single lever bidet mixer Energy Save
without pop-up waste
G.3/8" stainless steel flexible hoses

Bidé monomando Energy Save
sin desagüe automático
latiguillos acero G.3/8"



CV000600

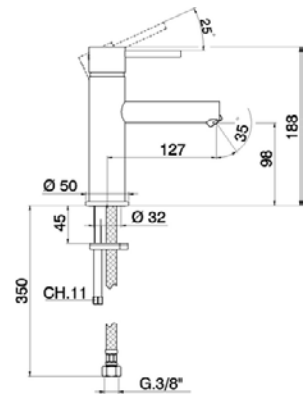
€ 21
149,10



Miscelatore monocomando bidet large
senza scarico automatico
flex inox G.3/8"

Single lever 'large' bidet mixer
without waste
G.3/8" stainless steel flexible hoses

Bidé monomando large
sin desagüe automático
latiguillos acero G.3/8"



CV000900

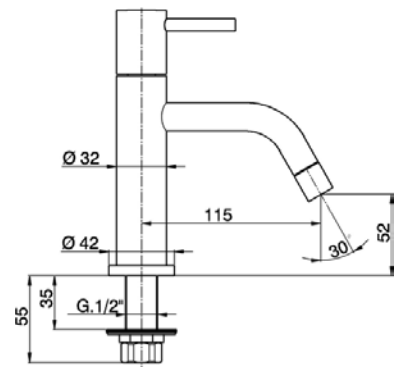
€ 21
129,10



Rubinetto monoacqua
senza scarico automatico

Pillar tap
without automatic pop up waste

Grifo de un sólo agua
sin desagüe automático



CV000910

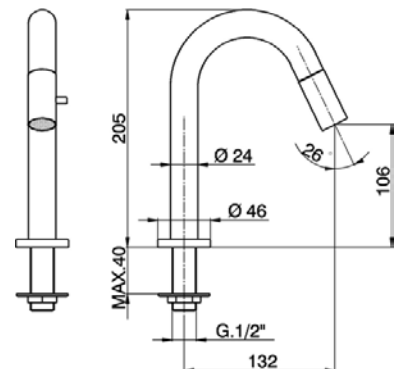
€ 21
118,00



Rubinetto monoacqua
senza scarico automatico

Pillar tap
without waste

Grifo de un sólo agua
sin desagüe automático



CV000130

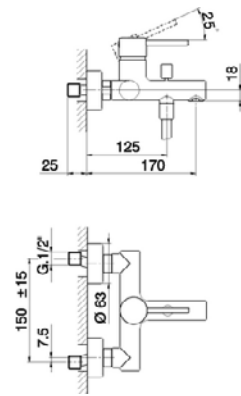
€ 21
193,20



Miscelatore monocomando vasca senza completo doccia attacco per flessibile 1/2" M

Single lever bath mixer without shower set 1/2"M flexible connection

Bañera monomando sin conjunto ducha conexión para flexible 1/2"M



M 35B

CV000120

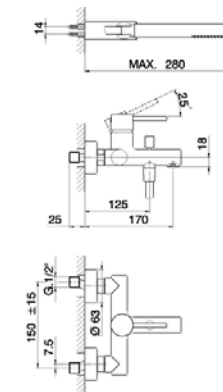
€ 21
259,40



Miscelatore monocomando vasca completo supporto doccetta snodato murale doccetta monogetto minimalista in ABS D.26 mm flex Ottone 150 cm

Single lever bath mixer, shower set wall mounted adjustable handshower bracket 26 mm ABS minimalistic one spray handshower 150 cm Brass flexible hose

Bañera monomando con duplex soporte duchita articulado mural duchita una función minimalista Ø 26 mm de ABS flexible de Latón 150 cm



M 35B

CV014200

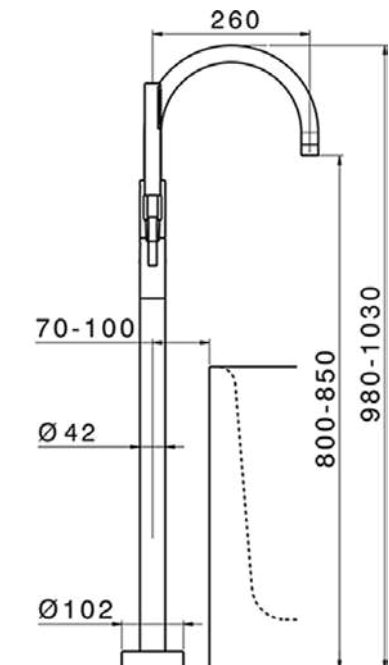
€ 21
870,00



Parte esterna monocomando vasca a pavimento supporto doccetta su colonna doccetta monogetto minimale flessibile liscio SUPREME 150 cm per art. ZA004510

Exposed part for single-lever bath shower mixer handshower holder on column minimalistic one spray handshower 150 cm smooth SUPREME Flexible Hose for items ZA004510

Parte externa monomando bañera de suelo soporte duchita sobre columna duchita una función minimal flexible liso SUPREME 150 cm para art. ZA004510



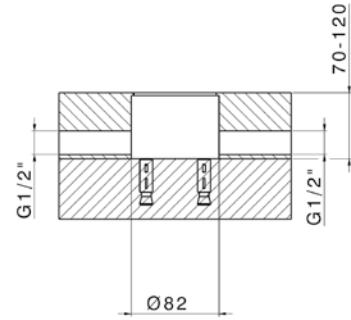
M 35A

ZA004510

€ 04
210,00



Parte incasso monocomando free-standing
 Concealed single lever free-standing
 Parte empotrada monomando free-standing



CVT21010

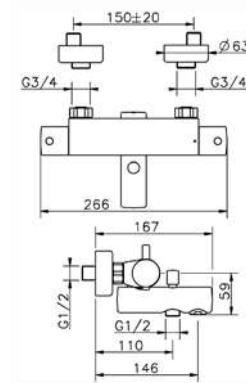
€ 21
259,40



Miscelatore termostatico vasca
 senza completo doccia
 attacco per flessibile 1/2" M

Thermostatic bath mixer
 without shower set
 1/2" M Flexible Connection

Bañera termostática
 sin conjunto ducha
 conexión para flexible 1/2"M



CVD21010

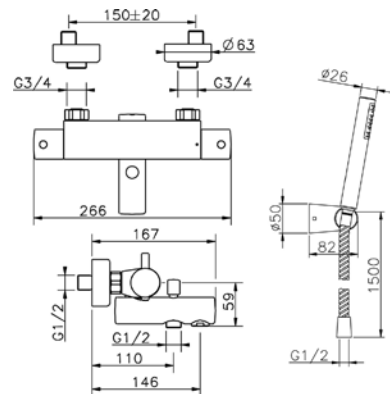
€ 21
325,50



Miscelatore termostatico vasca completo
 supporto doccetta snodato murale
 doccetta monogetto minimalista in ABS D. 26 mm
 flex Ottone 150 cm

Thermostatic bath mixer, with shower set
 wall mounted adjustable handshower holder
 26 mm ABS Minimalistic One spray handshower
 150 cm Brass flexible hose

Bañera termostática con duplex
 soporte duchita articulado mural
 duchita una función minimalista Ø 26 mm de ABS
 flexible de Latón 150 cm



CVT39010

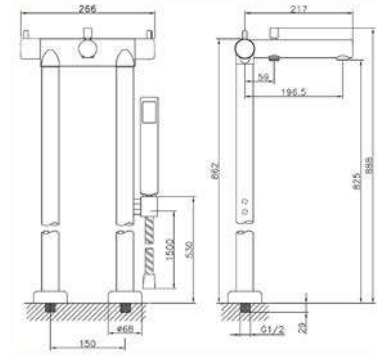
€ 21
955,50



Miscelatore termostatico vasca a pavimento
supporto doccetta su colonna
doccetta monogetto minimalista
flex Ottone 150 cm

Thermostatic floor-mounted bath mixer
Riser shower bracket
minimalistic One Spray Handshower
150 cm Brass flexible hose

Bañera termostática de suelo
soporte duchita sobre columna
duchita una función minimalista
flexible de Latón 150 cm



T
20

CV000440

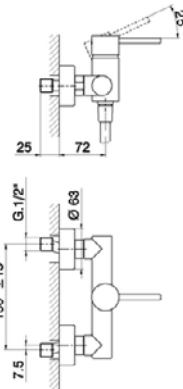
€ 21
132,30



Miscelatore monocomando doccia
senza completo doccia
attacco per flessibile 1/2" M

Single lever shower mixer
without shower set
1/2" M flexible connection

Ducha monomando
sin conjunto ducha
conexión para flexible 1/2" M



M
35A

CV000450

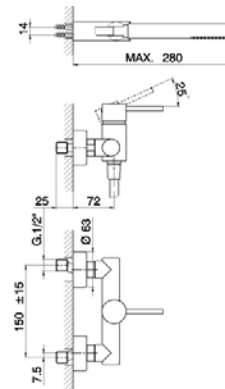
€ 21
173,50



Miscelatore monocomando doccia completo
supporto doccetta snodato murale
doccetta monogetto minimalista in ABS D.26 mm
flex Ottone 150 cm

Single lever shower mixer, with shower set
wall mounted adjustable handshower bracket
26 mm ABS minimalistic one spray handshower
150 cm Brass flexible hose

Ducha monomando con duplex
soporte duchita articulado mural
duchita una función minimalista Ø 26 mm de ABS
flexible de Latón 150 cm



M
35A

CVT01010

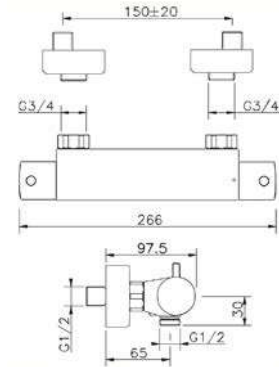
€ 21
182,70



Miscelatore termostatico doccia
senza completo doccia
attacco per flessibile 1/2" M

Thermostatic shower mixer
without shower set
1/2" M Flexible Connection

Ducha termostática
sin conjunto ducha
conexión para flexible 1/2"M



T
A1

CVD01010

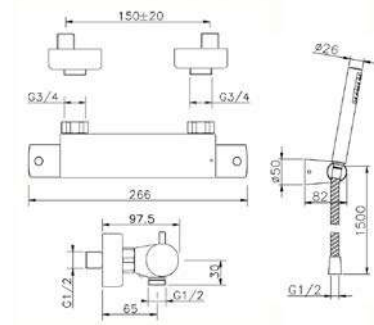
€ 21
217,70



Miscelatore termostatico doccia completo
supporto doccetta snodato murale
doccetta monogetto minimalista in ABS D. 26 mm
flex Ottone 150 cm

Thermostatic shower mixer, with shower set
wall mounted adjustable handshower bracket
26 mm ABS Minimalistic One spray handshower
150 cm Brass flexible hose

Ducha termostática con duplex
soporte duchita articulado mural
duchita una función minimalista Ø 26 mm de ABS
flexible de Latón 150 cm



T
A1

CV002100

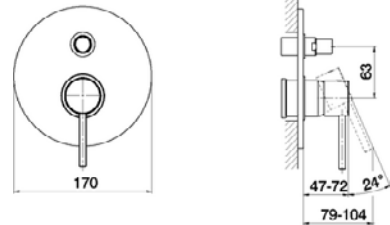
€ 21
91,40



Parte esterna monocomando vasca-doccia
deviatore automatico 2 uscite
senza parte incasso
per art. ZA005210

Exposed part for concealed S.L.bath-shower valve
2 outlet automatic diverter
without concealed part
for item ZA005210

Parte externa monomando baño/ducha empotrado
desviador automático 2 salidas
sin parte empotrada
para art. ZA005210



M
35C

ZA005210

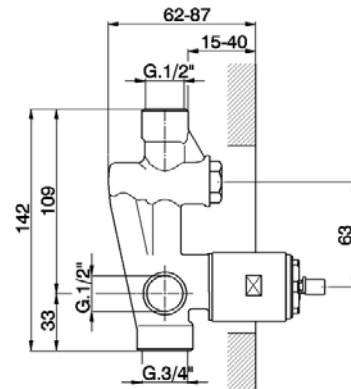
€ 04
76,70



Parte incasso monocomando vasca-doccia
deviatore 2 uscite 1/2" e 3/4"
senza parte esterna

Concealed single lever bath-shower mixer
1/2" and 3/4" 2 Outlet diverter
without trim kit

Parte empotrada monomando baño/ducha
desviador 2 salidas 1/2" y 3/4"
sin parte externa



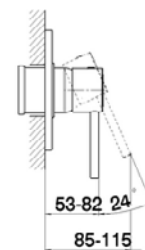
CV003000



Parte esterna monocomando doccia incasso senza parte incasso per art. ZA005300

Exposed part for concealed S.L. shower valve without concealed part for Item ZA005300

Parte esterna monomando ducha empotrada sin parte empotrada para art. ZA002300



€ 21
50,40

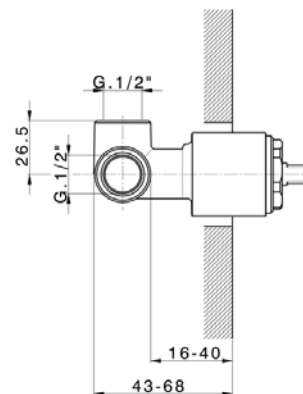
ZA005300



Parte incasso monocomando doccia doccia incasso 1/2" senza parte esterna

Concealed single lever shower mixer 1/2" concealed shower without trim kit

Parte empotrada monomando ducha ducha empotrada 1/2" sin parte externa



€ 04
54,60

M
35C

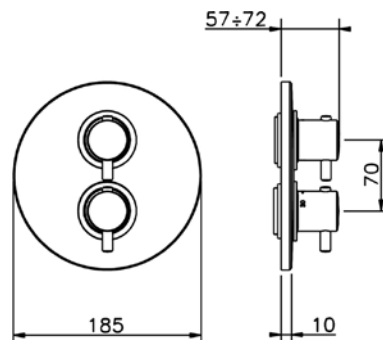
CV007300



Parte esterna termostatico doccia incasso 1 uscita rubinetto d'arresto senza parte incasso per art. ZA007301-ZA007361

Exposed part for 1-outlet con.thermo.shower valve stopvalve without concealed part for items ZA007301-ZA007361

Parte externa termostático ducha emp. 1 salida llave de paso sin parte empotrada para art. ZA007301-ZA007361



€ 21
116,60

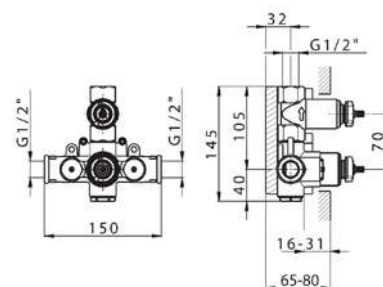
ZA007301



Parte incasso termostatico doccia 1 uscita rubinetto d'arresto con uscita 1/2" senza parte esterna

Concealed thermostatic shower valve, 1-outlet Stopvalve with 1/2" outlet without trim kit

Parte empotrada termostático ducha 1 salida llave de paso con salida 1/2" sin parte externa



€ 04
218,40

T
20

ZA007361

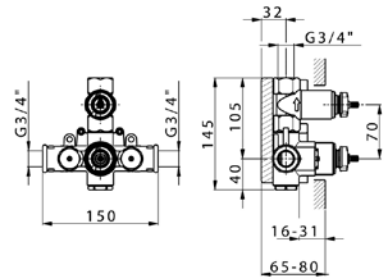
€ 04
210,00



Parte incasso termostatico doccia 1 uscita
rubinetto d'arresto con uscita 3/4"
senza parte esterna

1-outlet Concealed thermostatic shower valve
stopvalve with 3/4" outlet
without trim kit

Parte empotrada termostático ducha 1 salida
llave de paso con salida 3/4"
sin parte externa



T
HF

CV018100

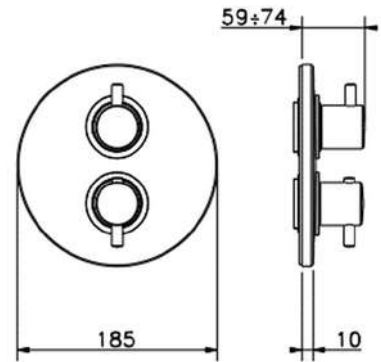
€ 21
116,60



Parte esterna termostatico doccia incasso 2 uscite
con devia-stop 2 uscite
senza parte incasso
per art. ZA018101

Exposed part for con.thermo.shower valve, 2-outlet
with 2 outlet devia-stop cartridge
without concealed part
for item ZA018101

Parte externa termostático ducha emp. 2 salidas
con devia-stop 2 salidas
sin parte empotrada
para art. ZA018101



ZA018101

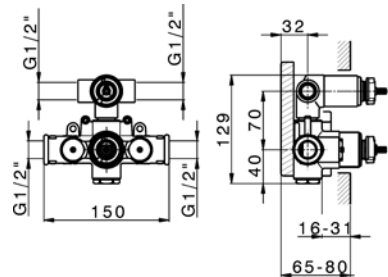
€ 04
269,90



Parte incasso termostatico doccia 2 uscite
con devia-stop 2 uscite 1/2"
senza parte esterna

Concealed thermostatic shower valve, 2-outlets
with 1/2" 2 outlet devia-stop cartridge
without trim kit

Parte empotrada termostático ducha 2 salidas
con devia-stop 2 salidas 1/2"
sin parte externa



T
20



CV018200

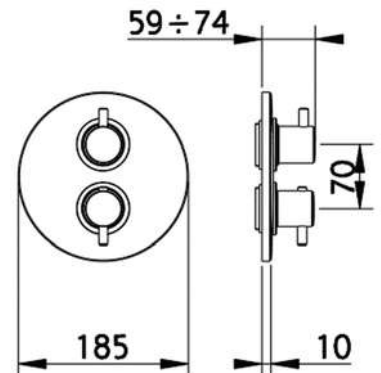
€ 21
116,60



Parte esterna termostatico doccia incasso 3 uscite
con devia-stop 3 uscite
senza parte incasso
per art. ZA018201

Exposed part for 3-outlet con.thermo.shower valve
with 3 outlet devia-stop
without concealed part
for item ZA018201

Parte externa termostático ducha emp. 3 salidas
con devia-stop 3 salidas
sin parte empotrada
para art. ZA018201



ZA018201

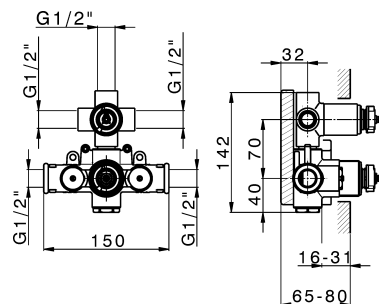
€ 04
279,30



Parte incasso termostatico doccia 3 uscite con devistop 3 uscite 1/2" senza parte esterna

Concealed thermostatic shower valve, 3-outlets with 1/2" 3 outlet devistop cartridge without trim kit

Parte empotrada termostático ducha 3 salidas con devistop 3 salidas 1/2" sin parte externa



T 20



CV0BM010

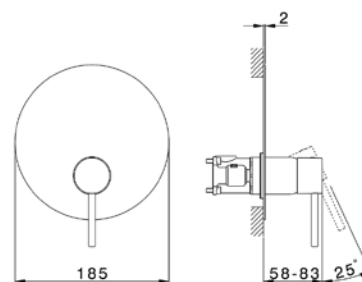
€ 21
200,00



Completo Monocomando per One-Box 1 uscita profondità minima di installazione 67 mm senza parte incasso per art. ZA00B030-ZA00B031

Exposed part for Single Lever One Box Valve 1 Outlet Minimum depth of installation: 67 mm without concealed part for items ZA00B030-ZA00B031

Conjunto Monomando para One-Box 1 salida profundidad mínima de instalación 67 mm sin parte empotrada para art. ZA00B030-ZA00B031



M 350

CV0BM030

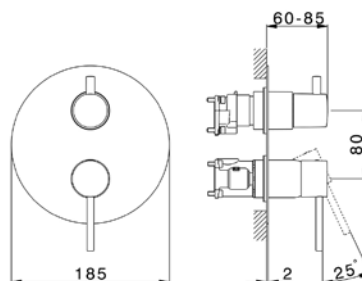
€ 21
320,00



Completo Monocomando per One-Box con deviatore 2-3 uscite profondità minima di installazione 67 mm senza parte incasso per art. ZA00B030-ZA00B031

Exposed part for Single Lever One Box Valve with 2-3 outlet diverter Minimum depth of installation: 67 mm without concealed part for items ZA00B030-ZA00B031

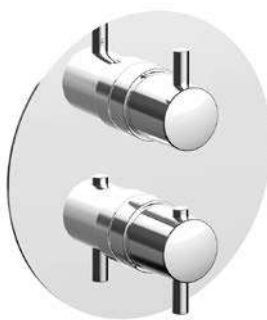
Conjunto Monomando para One-Box con desviador 2-3 salidas profundidad mínima de instalación 67 mm sin parte empotrada para art. ZA00B030-ZA00B031



M 350

CV0BT030

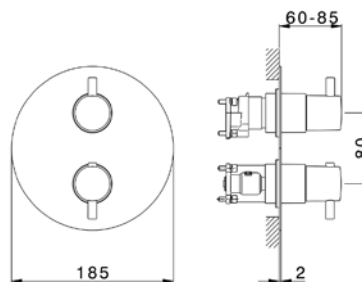
€ 21
480,00



Completo Termostatico per One-Box con devistop 1-2-3 uscite profondità minima di installazione 67 mm senza parte incasso per art. ZA00B030-ZA00B031

Exposed part for Thermostatic One Box Valve with 1-2-3 outlet devistop Minimum depth of installation: 67 mm without concealed part for items ZA00B030-ZA00B031

Conjunto Termostático para One-Box con devistop 1-2-3 salidas profundidad mínima de instalación 67 mm sin parte empotrada para art. ZA00B030-ZA00B031



T 20P



ZA00B030

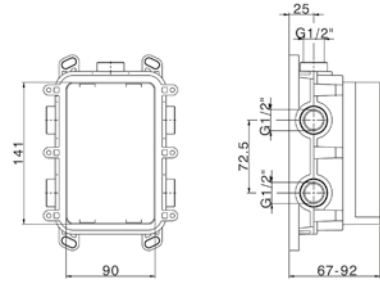
€ 04
158,00



One-Box Universale per incasso per termostatico o monocomando 1,2 o 3 uscite senza parte esterna senza silenziatori con guarnizione per sigillatura

One Box Universal Concealed Part for 1,2 or 3 outlet thermostatic or single lever without trim kit without noise reducers with sealing gasket

One-Box Universal para empotrado para termostático o monomando 1,2 o 3 salidas sin parte externa sin silenciadores con junta para sellado



ZA00B031

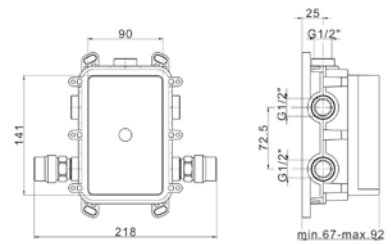
€ 04
188,00



One-Box Universale per incasso per termostatico o monocomando 1,2 o 3 uscite senza parte esterna con silenziatori con guarnizione per sigillatura

One Box Universal Concealed Part for 1,2 or 3 outlet thermostatic or single lever without trim kit with noise reducers with sealing gasket

One-Box Universal para empotrado para termostático o monomando 1,2 o 3 salidas sin parte externa con silenciadores con junta para sellado



CV007200

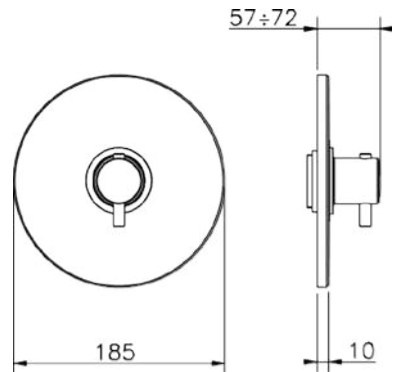
€ 21
130,00



Parte esterna termostatico doccia incasso senza rubinetto d'arresto senza parte incasso per art. ZA007201

Exposed part for concealed thermo shower valve without stop valve without concealed part for items ZA007201

Parte externa termostático ducha empotrada sin llave de paso sin parte empotrada para art. ZA007201



ZA007201

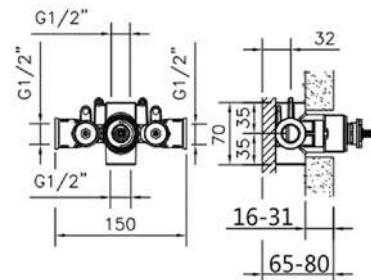
€ 04
210,00



Parte incasso termostatico doccia 1/2" senza rubinetto d'arresto senza parte esterna

1/2" Concealed thermostatic shower valve without Stopvalve without trim kit

Parte empotrada termostático ducha 1/2" sin llave de paso sin parte externa



T
20

CV003310

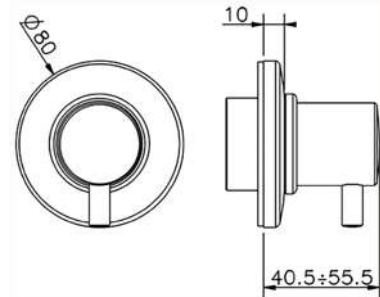
€ 21
110,00



Parte esterna rubinetto
senza parte incasso
per art. ZA003330-ZA003340

Stopvalve exposed part
without concealed part
for item ZA003330-ZA003340

Parte externa llave de paso
sin parte empotrada
para art. ZA003330-ZA003340



ZA003330

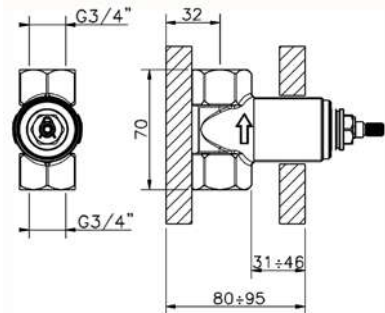
€ 04
70,00



Parte incasso rubinetto 3/4"
apertura in senso antiorario

3/4" Stopvalve concealed part
opening counterclockwise

Parte empotrada llave de paso 3/4"
apert. sentido contrario agujas del reloj



ZA003340

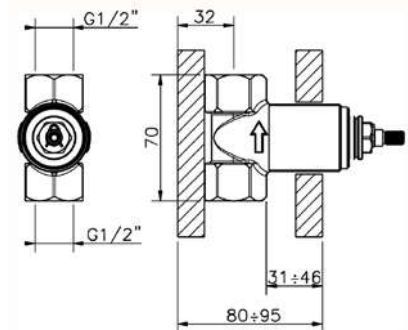
€ 04
70,00



Parte incasso rubinetto 1/2"
apertura in senso antiorario

1/2" Stopvalve concealed part
opening counterclockwise

Parte empotrada llave de paso 1/2"
apert. sentido contrario agujas del reloj



CV0K0010

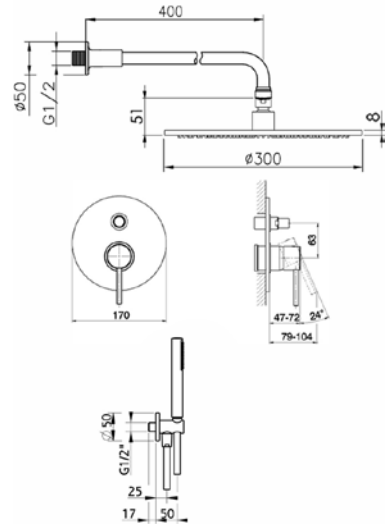
€ 21
560,00



Completo miscelatore monocomando doccia incasso
 deviatore 2 uscite
 supporto doccetta snodato murale
 braccio doccia L.400 mm
 soffione tondo D.300 mm sp.8 mm in Ottone
 doccetta monogetto minimalista D.26 mm
 presa d'acqua 1/2"
 flessibile liscio SILVERFLEX 150 cm

Single Lever concealed shower set
 2 outlet diverter
 wall mounted adjustable handshower bracket
 400 mm shower arm
 300 mm brass Round showerhead 8 mm thick
 26 mm minimalistic one spray handshower
 1/2" wall elbow
 150 cm smooth SILVERFLEX Flexible Hose

Conjunto ducha monomando empotrado
 desviador 2 salidas
 soporte duchita articulado mural
 brazo ducha L.400 mm
 rociador redondo Ø300 mm espesor 8 mm de Latón
 duchita una función minimalista Ø 26 mm
 toma de agua 1/2"
 flexible liso SILVERFLEX 150 cm



M
35C

CV004120

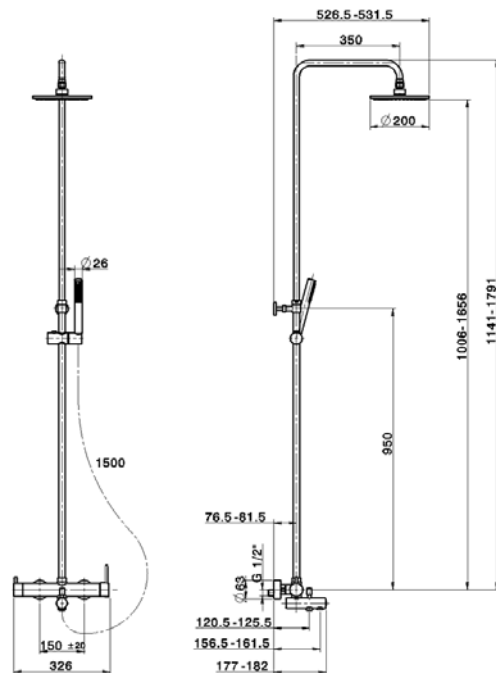
€ 21
538,40



Colonna vasca monocomando 3 funzioni
 deviatop 2 uscite
 colonna telescopica
 supporto doccetta scorrevole
 doccetta monogetto minimalista D.26 mm
 soffione tondo D.200 mm in ABS
 flex Ottone 150 cm

3-functions single lever bath set
 2 outlet deviatop cartridge
 adjustable riser column
 sliding handshower bracket
 26 mm one spray handshower
 200 mm ABS round showerhead
 150 cm Brass Flexible Hose

Columna monomando bañera 3 funciones
 deviatop 2 salidas
 columna telescópica
 soporte duchita corredero
 duchita una función minimalista Ø26 mm
 rociador redondo Ø200 mm de ABS
 flexible de Latón 150 cm



M
35A

CVC82010

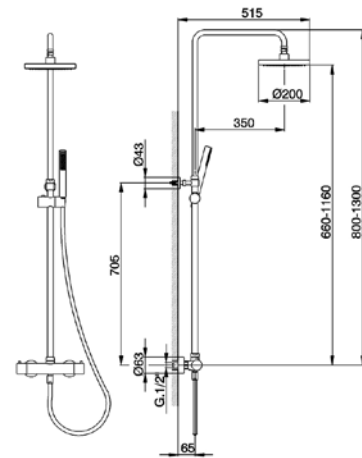
€ 21
761,30



Colonna doccia termostatica 2 funzioni
deviastop 2 uscite
colonna telescopica
supporto doccetta scorrevole
doccetta monogetto minimalista D.26 mm
soffione tondo D.200 mm in ABS
flex Ottone 150 cm

2-functions Thermostatic shower set
2 outlets deviastop
adjustable Riser Column
sliding handshower bracket
26 mm Minimalistic One spray handshower
200 mm ABS Round headshower
150 cm Brass Flexible Hose

Columna termostática ducha 2 funciones
deviastop 2 salidas
columna telescópica
soporte duchita corredero
duchita una función minimalista Ø26 mm
rociador redondo Ø200 mm de ABS
flexible de Latón 150 cm



T
A1

CVC83010

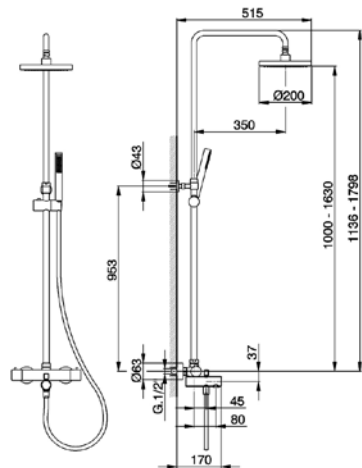
€ 21
871,50



Colonna vasca termostatica 3 funzioni
deviastop 2 uscite
colonna telescopica
supporto doccetta scorrevole
doccetta monogetto minimalista D.26 mm
soffione tondo D.200 mm in ABS
flex Ottone 150 cm

3-functions Thermostatic bath set
2 outlets deviastop
adjustable Column
sliding handshower bracket
26 mm Minimalistic One spray handshower
200 mm ABS Round headshower
150 cm Brass Flexible Hose

Columna termostática bañera 3 funciones
deviastop 2 salidas
columna telescópica
soporte duchita corredero
duchita una función minimalista Ø26 mm
rociador redondo Ø200 mm de ABS
flexible de Latón 150 cm



T
A1

418 ZEN SHOWER

576 SHOWER

624 KITCHEN

674 IDROSCOPINI

686 COMPLEMENTI

720 RICAMBI

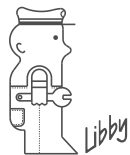
LIVING STYLE



ALMA



ALMA



cisal
RUBINETTERIA



Tenuta ai colpi di pressione (colpi d'ariete) a 60 bar.

Tightness to pressure shocks (water hammer) up to 60 bar.

Étanchéité aux coups de bélier 60 bar.

Geprüft gegen Druckstöße (Wasserschläge) bis zu 60 bar.

Hermeticidad a los golpes de presión (golpe de ariete) de 60 bar

CARTUCCE

La cartuccia a dischi ceramici, progettata secondo le norme NF-Francesi e DIN-Tedesche, consente di ottenere elevate portate d'acqua ed una sorprendente silenziosità della rubinetteria stessa. Dischi ceramici curati nella finitura superficiale e lubrificati con grassi particolari garantiscono una perfetta morbidezza di funzionamento.

CARTRIDGES

Ceramic disks cartridge, planned following French NF and German DIN standards, enables to obtain high flow rates and a surprising noiseless of the fittings. Ceramic disks are controlled on surface finishings and lubricated with special greases, and they guarantee a perfect and smooth functioning.

CARTOUCHES

La cartouche à disques céramiques, fabriquée selon les normes NF-Françaises et DIN-Allemandes, obtient des débits très élevés tout en étant étonnamment silencieuse. Ces disques céramiques dont le polissage est très soigné, sont lubrifiés au montage avec des graisses particulières, garantissant une parfaite souplesse de fonctionnement.

KARTUSCHE

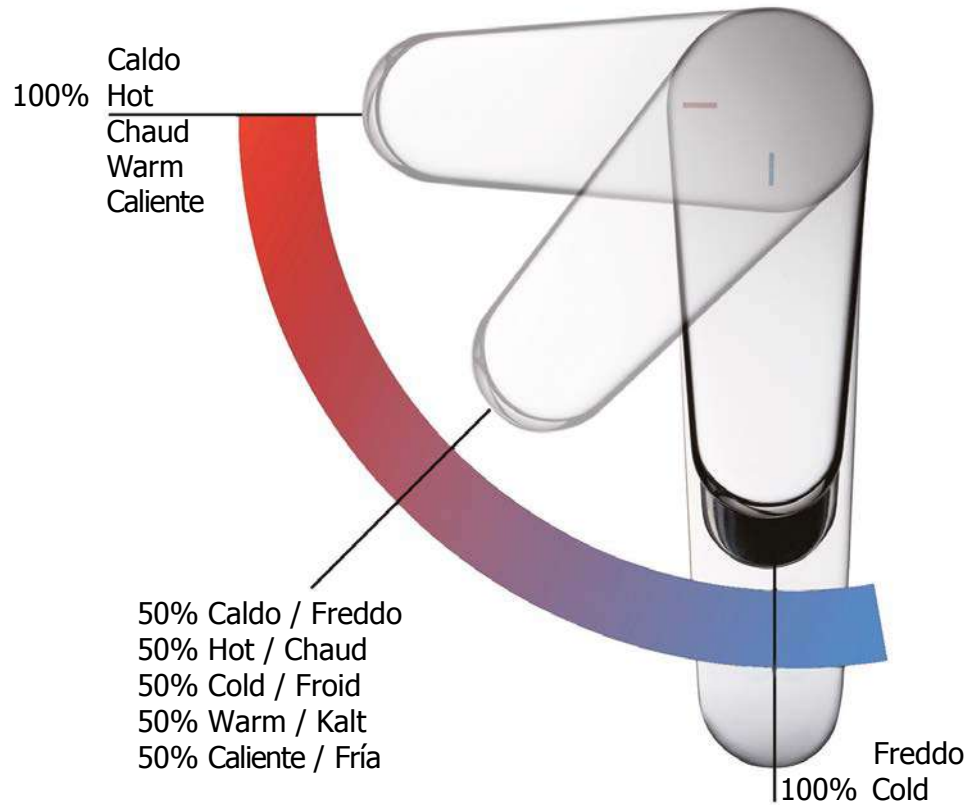
Die Kartusche mit keramischen Scheiben erfüllt mühelos die strengen deutschen, sowie die französischen Normen. Sie zeichnet sich durch eine hohe Durchflußmenge, sowie einen geringen Geräuschpegel aus. Die keramischen Scheiben werden auf die geforderte Oberfläche hin werksseitig kontrolliert und mit einer speziellen Fettschicht versehen. Dies garantiert die Leichtgängigkeit der Kartusche.

CARTUCHOS

El cartucho de discos cerámicos, diseñado conforme a las normas francesas NF y alemanas DIN, permite obtener elevados caudales de agua y una sorprendente silenciosidad de la grifería. Discos cerámicos, con un esmerado acabado superficial y lubricados con grasas especiales, garantizan una suavidad inigualable del funcionamiento.



EnergySave System



Con il dispositivo **EnergySave**, all'apertura con leva in posizione centrale il miscelatore eroga unicamente acqua fredda, evitando così l'inutile accensione della caldaia e il conseguente spreco di acqua calda, con il beneficio di un notevole risparmio energetico ed economico. La regolazione della temperatura avviene normalmente ruotando la leva verso sinistra, fino alla temperatura massima desiderata.

Grâce à la conception **EnergySave**, lors de l'ouverture en position centrale le mitigeur débite uniquement de l'eau froide, évitant ainsi un prélèvement inutile d'eau chaude et le gaspillage d'énergie qui en dérive, au bénéfice d'une économie significative d'énergie. Le réglage de la température se fait normalement en tournant la manette vers la gauche, jusqu'à obtenir la température maximum souhaitée.

Con el dispositivo **EnergySave**, abriendo el grifo con la maneta en posición central el mezclador eroga únicamente agua fría, evitando así el inútil encendido de la caldera y el consecuente derroche de agua caliente, con el beneficio de un notable ahorro energético y económico. La regulación de la temperatura se hace girando la maneta hacia la izquierda, hasta la temperatura máxima deseada.

With **EnergySave** System, when opening with lever in central position the mixer delivers cold water only, thus preventing the water heating system from starting. This grants a significant benefit in energy and cost saving. Water temperature regulation is normally operated by turning lever left, towards adjustable maximum temperature position.

Mit dem anheben des mittig positionierten Hebels des **EnergySave**-System fließt ausschliesslich kaltes Wasser unter Verhütung eines unerwünschten Energieverbrauches. Mit nach links Schwenken des Hebels, steigt die Wassertemperatur an und erreicht am Anschlag die maximale Wassertemperatur.

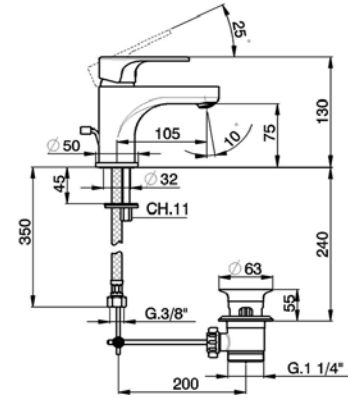
A3000510



Miscelatore monocomando lavabo con scarico automatico 1"1/4 flex inox G.3/8"

Single lever washbasin mixer with automatic 1"1/4 automatic pop-up waste G.3/8" stainless steel flexible hoses

Lavabo monomando con desagüe automático 1"1/4 latiguillos acero G.3/8"



€
21
90,30
2F
131,00
40
126,00



M
35B

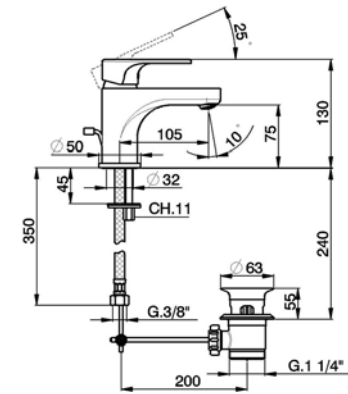
A3000515



Miscelatore monocomando lavabo EnergySave con scarico automatico 1"1/4 flex inox G.3/8"

Single lever washbasin mixer EnergySave with automatic 1"1/4 automatic pop-up waste G.3/8" stainless steel flexible hoses

Lavabo monomando EnergySave con desagüe automático 1"1/4 latiguillos acero G.3/8"



€
21
96,60
2F
140,00
40
135,00



M
35E



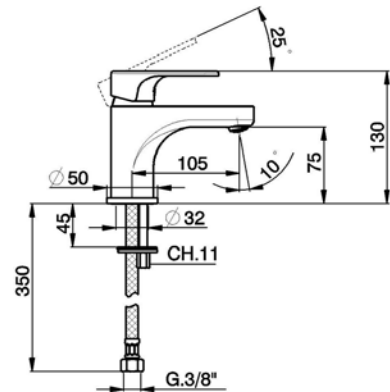
A3000540



Miscelatore monocomando lavabo senza scarico automatico flex inox G.3/8"

Single lever washbasin mixer without automatic pop-up waste G.3/8" stainless steel flexible hose

Lavabo monomando sin desagüe automático latiguillos acero G.3/8"



€
21
79,80
2F
116,00
40
112,00



M
35B

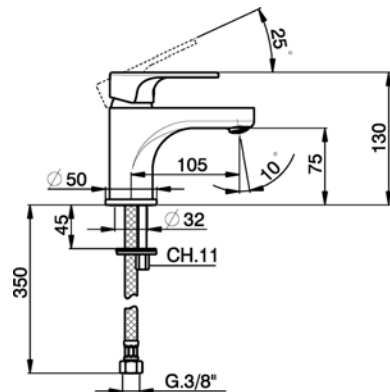
A3000545



Miscelatore monocomando lavabo EnergySave senza scarico automatico flex inox G.3/8"

Single lever washbasin mixer EnergySave without automatic pop-up waste G.3/8" stainless steel flexible hoses

Lavabo monomando EnergySave sin desagüe automático latiguillos acero G.3/8"



€
21
86,10
2F
125,00
40
120,00



M
35E



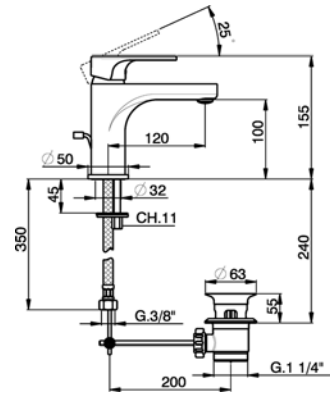
21	2F	40
Cromo	Nickel Spazzolato	Nero Opaco
Chrome	Brushed Nickel	Matt Black
Cromo	Niquel Cepillado	Negro Mate

A3000490

Miscelatore monocomando lavabo large con scarico automatico 1"1/4 flex inox G.3/8"

Single lever 'large' washbasin mixer with automatic 1"1/4 automatic pop-up waste G.3/8" stainless steel flexible hoses

Lavabo monomando large con desagüe automático 1"1/4 latiguillos acero G.3/8"



€
21
96,60
2F
140,00
40
135,00



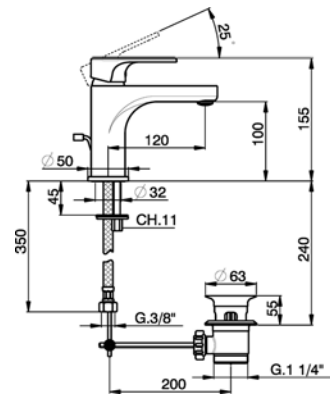
M
35B

A3000495

Miscelatore monocomando lavabo large EnergySave con scarico automatico 1"1/4 flex inox G.3/8"

Single lever washbasin mixer " large " EnergySave with automatic 1"1/4 automatic pop-up waste G.3/8" stainless steel flexible hoses

Lavabo monomando large EnergySave con desagüe automático 1"1/4 latiguillos acero G.3/8"



€
21
102,90
2F
149,00
40
144,00



M
35E

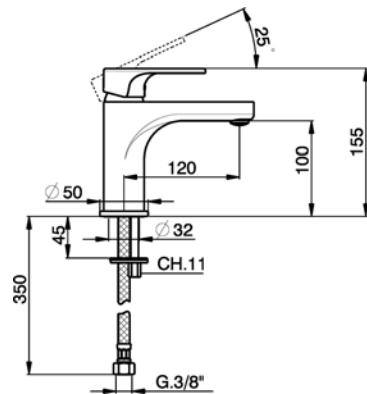


A3000500

Miscelatore monocomando lavabo large senza scarico automatico flex inox G.3/8"

Single lever 'large' washbasin mixer without automatic pop-up waste G.3/8" stainless steel flexible hoses

Lavabo monomando large sin desagüe automático latiguillos acero G.3/8"



€
21
86,10
2F
125,00
40
120,00



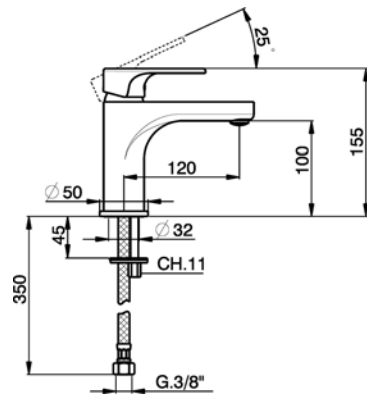
M
35B

A3000505

Miscelatore monocomando lavabo large EnergySave senza scarico automatico flex inox G.3/8"

Single lever washbasin mixer " large " EnergySave without automatic pop-up waste G.3/8" stainless steel flexible hoses

Lavabo monomando large EnergySave sin desagüe automático latiguillos acero G.3/8"



€
21
92,40
2F
134,00
40
131,00



M
35E



21	2F	40
Cromo	Nickel Spazzolato	Nero Opaco
Chrome	Brushed Nickel	Matt Black
Cromo	Niquel Cepillado	Negro Mate

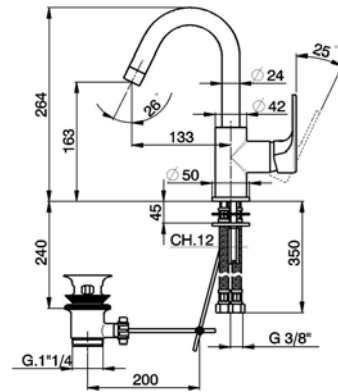
A3000475



Miscelatore monocomando lavabo EnergySave con scarico automatico 1"1/4 flex inox G.3/8"

Single lever washbasin mixer EnergySave with automatic 1"1/4 automatic pop-up waste G.3/8" stainless steel flexible hoses

Lavabo monomando EnergySave con desagüe automático 1"1/4 latiguillos acero G.3/8"



- € 21
- 189,00
- 2F
- 274,00
- 40
- 264,00

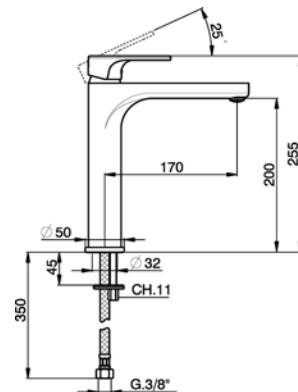
A3003540



Miscelatore monocomando lavabo alto senza scarico automatico flex inox G.3/8"

Single lever tall washbasin mixer without automatic pop-up waste G.3/8" stainless steel flexible hoses

Lavabo monomando alto sin desagüe automático latiguillos acero G.3/8"



- € 21
- 140,70
- 2F
- 205,00
- 40
- 199,00

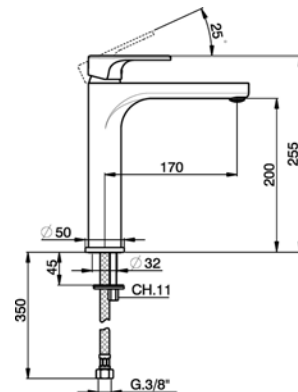
A3003545



Miscelatore monocomando lavabo alto EnergySave senza scarico automatico flex inox G.3/8"

S.L. washbasin mixer- tall version - EnergySave without automatic pop-up waste G.3/8" stainless steel flexible hoses

Lavabo monomando EnergySave sin desagüe automático latiguillos acero G.3/8"



- € 21
- 147,00
- 2F
- 213,00
- 40
- 208,00

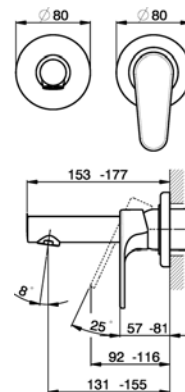
A3005510



Parte esterna monocomando lavabo a parete senza parte incasso bocca L.150 mm per art. ZA025510

Exposed part for single lever washbasin valve without concealed part spout L.150 mm for item ZA025510

Parte externa monomando lavabo de pared sin parte empotrada caño L.150 mm para art. ZA025510



- € 21
- 118,70
- 2F
- 172,00
- 40
- 168,00

21	2F	40
Cromo	Nickel Spazzolato	Nero Opaco
Chrome	Brushed Nickel	Matt Black
Cromo	Niquel Cepillado	Negro Mate

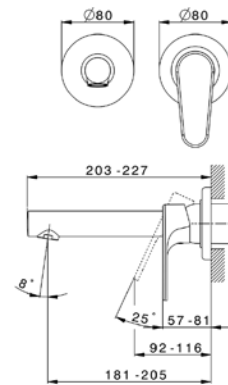
A3005511



Parte esterna monocomando lavabo a parete senza parte incasso bocca L.200 mm per art. ZA025510

Exposed part for single lever washbasin valve without concealed part spout L.200 mm for item ZA025510

Parte esterna monomando lavabo de pared sin parte empotrada caño L.200 mm para art. ZA025510



€
21
139,00
2F
202,00
40
196,00

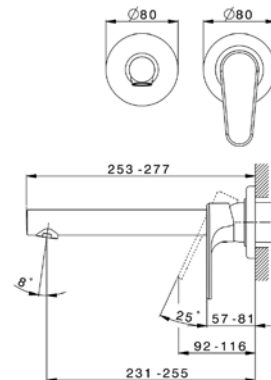
A3005512



Parte esterna monocomando lavabo a parete senza parte incasso bocca L.250 mm per art. ZA025510

Exposed part for single lever washbasin valve without concealed part spout L.250 mm for item ZA025510

Parte esterna monomando lavabo de pared sin parte empotrada caño L.250 mm para art. ZA025510



€
21
159,00
2F
230,00
40
224,00

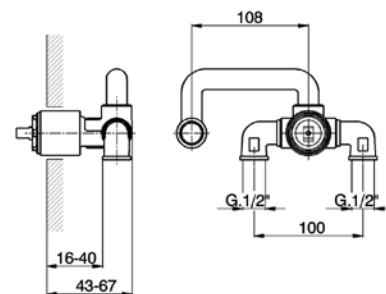
ZA025510



Parte incasso monocomando lavabo a parete senza parte esterna

Concealed single lever washbasin mixer without trim kit

Parte empotrada monomando lavabo de pared sin parte externa



€
04
160,00



M
35A

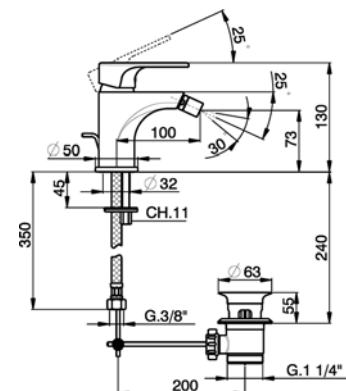
A3000550



Miscelatore monocomando bidet con scarico automatico 1"1/4 flex inox G.3/8"

Single lever bidet mixer with automatic 1"1/4 automatic pop-up waste G.3/8" stainless steel flexible hoses

Bidé monomando con desagüe automático 1"1/4 latiguillos acero G.3/8"



€
21
90,30
2F
131,00
40
126,00



M
35B

04	21	2F	40
Senza finitura	Cromo	Nickel Spazzolato	Nero Opaco
Without finishing	Chrome	Brushed Nickel	Matt Black
Sin acabado	Cromo	Niquel Cepillado	Negro Mate

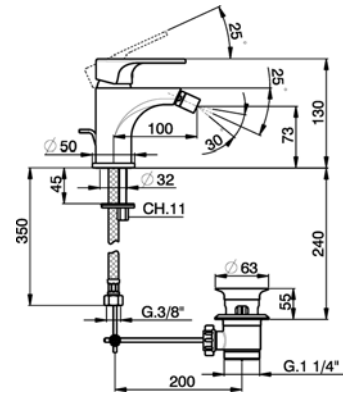
A3000555



Miscelatore monocomando bidet EnergySave con scarico automatico 1"1/4 flex inox G.3/8"

Single lever bidet mixer EnergySave with automatic 1"1/4 automatic pop-up waste G.3/8" stainless steel flexible hoses

Bidè monomando EnergySave con desagüe automático 1"1/4 latiguillos acero G.3/8"



- € 21
- 96,60
- 2F
- 140,00
- 40
- 135,00



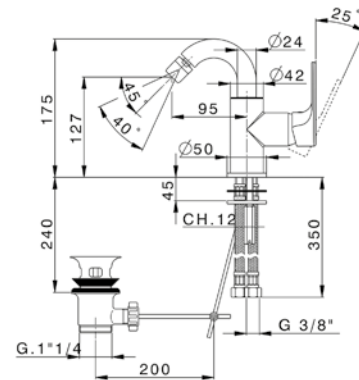
A3002555



Miscelatore monocomando bidet EnergySave bocca girevole con scarico automatico 1"1/4 flex inox G.3/8"

Single lever bidet mixer EnergySave swivel spout with 1"1/4 automatic pop-up waste G.3/8" stainless steel flexible hose

Bidè monomando EnergySave caño giratorio con desagüe automático 1"1/4 latiguillos acero G.3/8"



- € 21
- 184,00
- 2F
- 274,00
- 40
- 264,00



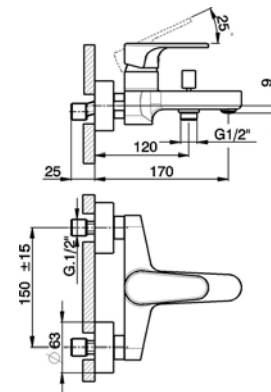
A3000130



Miscelatore monocomando vasca senza completo doccia attacco per flessibile 1/2" M

Single lever bath mixer without shower set 1/2" M flexible connection

Bañera monomando sin conjunto ducha conexión para flexible 1/2" M



- € 21
- 147,00
- 2F
- 213,00
- 40
- 187,00



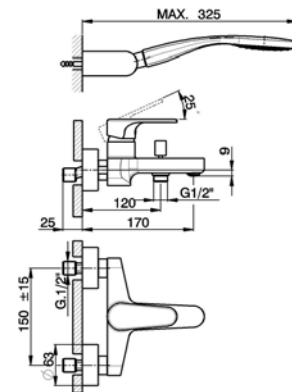
A3000120



Miscelatore monocomando vasca completo supporto doccetta snodato murale doccetta monogetto flessibile liscio SILVERFLEX 150 cm

Single lever bath mixer, with shower set wall mounted adjustable handshower bracket one spray handshower 150 cm smooth SILVERFLEX Flexible Hose

Bañera monomando con duplex soporte duchita articulado mural duchita una función flexible liso SILVERFLEX 150 cm



- € 21
- 205,80
- 2F
- 299,00
- 40
- 288,00



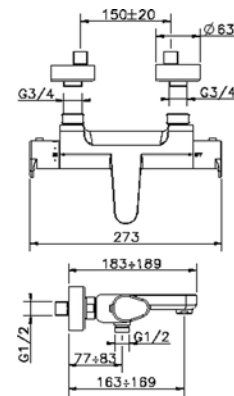
- | | | |
|--------|-------------------|------------|
| 21 | 2F | 40 |
| Cromo | Nickel Spazzolato | Nero Opaco |
| Chrome | Brushed Nickel | Matt Black |
| Cromo | Niquel Cepillado | Negro Mate |

A3T21010

Miscelatore termostatico vasca
senza completo doccia
attacco per flessibile 1/2" M

Thermostatic bath mixer
without shower set
1/2" M flexible connection

Bañera termostática
sin conjunto ducha
conexión para flexible 1/2" M



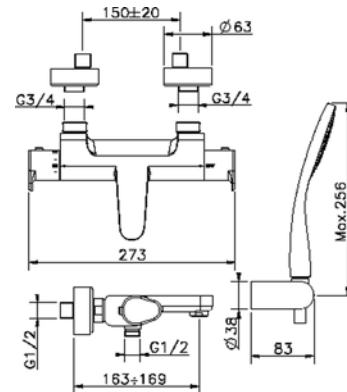
€
21
231,00
2F
335,00
40
323,00

A3D21010

Miscelatore termostatico vasca completo
supporto doccetta snodato murale
doccetta monogetto D.100 mm
flessibile liscio SILVERFLEX 150 cm

Thermostatic bath mixer, with shower set
wall mounted adjustable handshower bracket
D.100 mm one spray handshower
150 cm smooth SILVERFLEX Flexible Hose

Bañera termostática con duplex
soporte duchita articulado mural
duchita una función Ø100 mm
flexible liso SILVERFLEX 150 cm



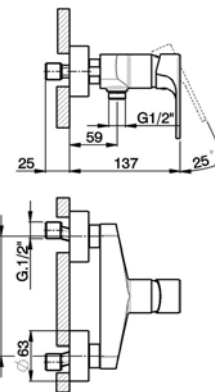
€
21
289,80
2F
420,00
40
410,00

A3000440

Miscelatore monocomando doccia
senza completo doccia
attacco per flessibile 1/2" M

Single lever shower mixer
without shower set
1/2" M flexible connection

Ducha monomando
sin conjunto ducha
conexión para flexible 1/2" M



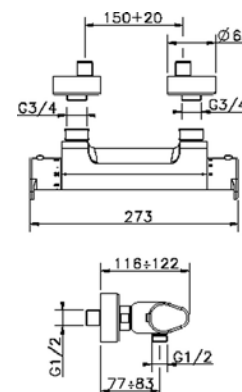
€
21
102,90
2F
149,00
40
144,00

A3T01010

Miscelatore termostatico doccia
senza completo doccia
attacco per flessibile 1/2" M

Thermostatic shower mixer
without shower set
1/2" M flexible connection

Ducha termostática
sin conjunto ducha
conexión para flexible 1/2" M



€
21
173,30
2F
251,00
40
242,00

21	2F	40
Cromo	Nickel Spazzolato	Nero Opaco
Chrome	Brushed Nickel	Matt Black
Cromo	Niquel Cepillado	Negro Mate

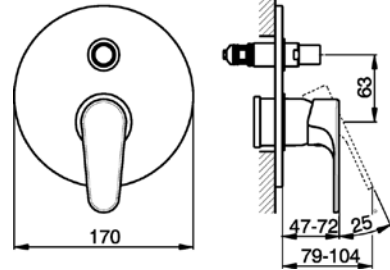
A3002100



Parte esterna monocomando vasca-doccia incasso
deviatore automatico 2 uscite
senza parte incasso
per art. ZA005210

Exposed part for concealed S.L.bath-shower valve
2 outlet automatic diverter
without concealed part
for item ZA005210

Parte externa monomando baño/ducha empotrado
desviador automático 2 salidas
sin parte empotrada
para art. ZA005210



€
21
42,00
2F
64,00
40
60,00

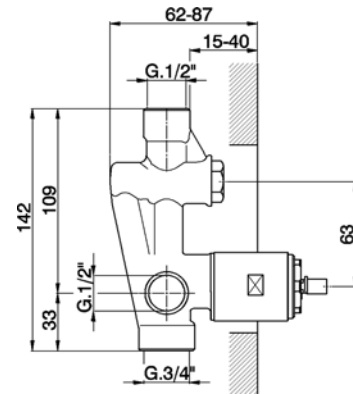
ZA005210



Parte incasso monocomando vasca-doccia
deviatore 2 uscite 1/2" e 3/4"
senza parte esterna

Concealed single lever bath-shower mixer
1/2" and 3/4" 2 Outlet diverter
without trim kit

Parte empotrada monomando baño/ducha
desviador 2 salidas 1/2" y 3/4"
sin parte externa



€
04
76,70

M
35C

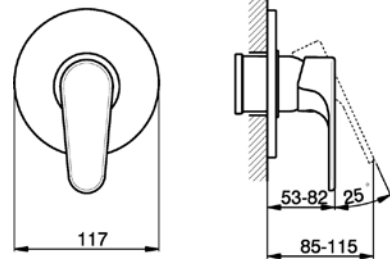
A3003000



Parte esterna monocomando doccia incasso
senza parte incasso
per art. ZA005300

Exposed part for concealed S.L. shower valve
without concealed part
for item ZA005300

Parte externa monomando ducha empotrada
sin parte empotrada
para art. ZA005300



€
21
27,30
2F
42,00
40
39,00

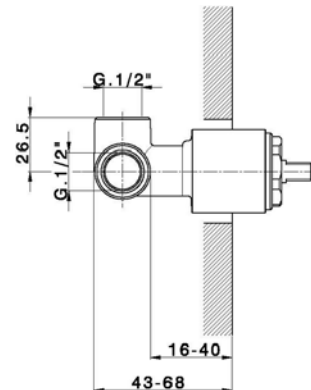
ZA005300



Parte incasso monocomando doccia
doccia incasso 1/2"
senza parte esterna

Concealed single lever shower mixer
1/2" concealed shower
without trim kit

Parte empotrada monomando ducha
ducha empotrada 1/2"
sin parte esterna



€
04
54,60

M
35C

04	21	2F	40
Senza finitura	Cromo	Nickel Spazzolato	Nero Opaco
Without finishing	Chrome	Brushed Nickel	Matt Black
Sin acabado	Cromo	Niquel Cepillado	Negro Mate

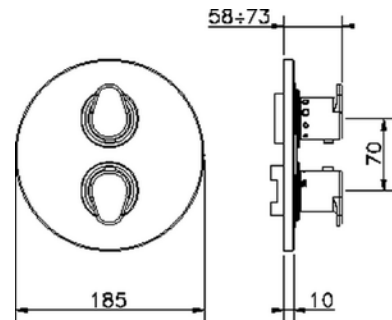
A3007300



Parte esterna termostatico doccia incasso 1 uscita
rubinetto d'arresto
senza parte incasso
per art. ZA007301

Exposed part for con.thermo.shower valve 1-outlet
stop valve
without concealed part
for items ZA007301

Parte esterna termostático ducha emp. 1 salida
llave de paso
sin parte empotrada
para art. ZA007301



€
21
97,70
2F
143,00
40
138,00

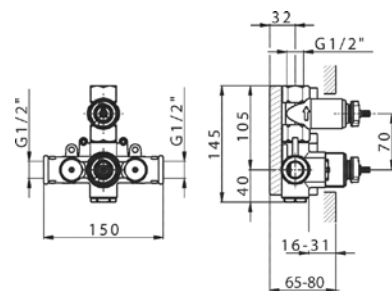
ZA007301



Parte incasso termostatico doccia 1 uscita
rubinetto d'arresto con uscita 1/2"
senza parte esterna

Concealed thermostatic shower valve, 1-outlet
Stopvalve with 1/2" outlet
without trim kit

Parte empotrada termostático ducha 1 salida
llave de paso con salida 1/2"
sin parte externa



T
20

€
04
218,40

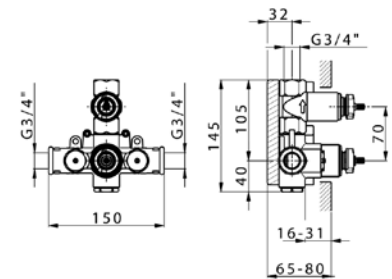
ZA007361



Parte incasso termostatico doccia 1 uscita
rubinetto d'arresto con uscita 3/4"
senza parte esterna

1-outlet Concealed thermostatic shower valve
stopvalve with 3/4" outlet
without trim kit

Parte empotrada termostático ducha 1 salida
llave de paso con salida 3/4"
sin parte externa



T
HF

€
04
210,00

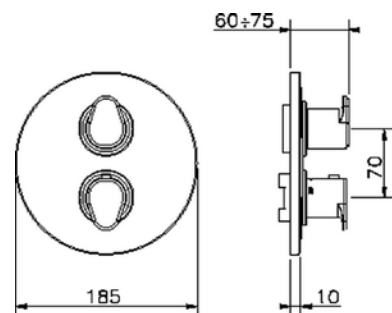
A3018100



Parte esterna termostatico doccia incasso 2 uscite
con devistop 2 uscite
senza parte incasso
per art. ZA018101

Exposed part for con.thermo.shower valve, 2-outlet
with 2 outlet devistop
without concealed part
for item ZA018101

Parte esterna termostático ducha emp. 2 salidas
con devistop 2 salidas
sin parte empotrada
para art. ZA018101



€
21
97,70
2F
143,00
40
138,00

ZA018101

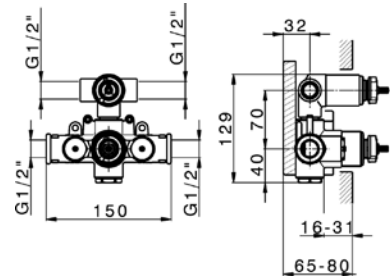
€ 04
269,90



Parte incasso termostatico doccia 2 uscite con deviastop 2 uscite 1/2" senza parte esterna

Concealed thermostatic shower valve, 2-outlets with 1/2" 2 outlet deviastop cartridge without trim kit

Parte empotrada termostático ducha 2 salidas con deviastop 2 salidas 1/2" sin parte externa



A3018200

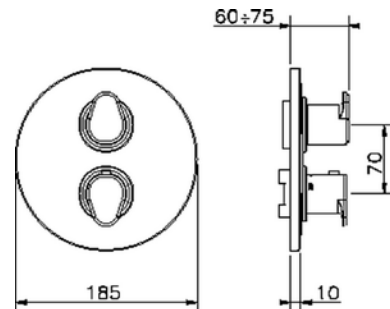
€ 21
97,70
2F
147,00
40
138,00



Parte esterna termostatico doccia incasso 3 uscite con deviastop 3 uscite senza parte incasso per art. ZA018201

Exposed part for con.thermo.shower valve, 3-outlet with 3 outlet deviastop without concealed part for item ZA018201

Parte externa termostático ducha emp. 3 salidas con deviastop 3 salidas sin parte empotrada para art. ZA018201



ZA018201

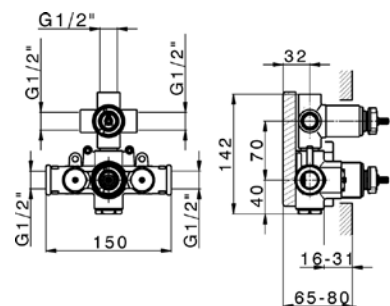
€ 04
279,30



Parte incasso termostatico doccia 3 uscite con deviastop 3 uscite 1/2" senza parte esterna

Concealed thermostatic shower valve, 3-outlets with 1/2" 3 outlet deviastop cartridge without trim kit

Parte empotrada termostático ducha 3 salidas con deviastop 3 salidas 1/2" sin parte externa



A30BM010

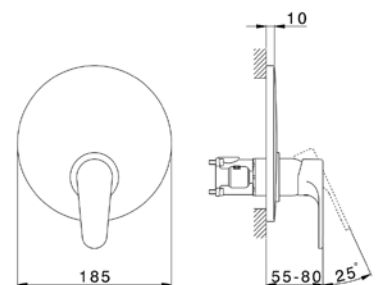
€ 21
200,00
2F
300,00
40
280,00



Completo Monocomando per One-Box 1 uscita profondità minima di installazione 67 mm senza parte incasso per art. ZA00B030-ZA00B031

Exposed part for Single Lever One Box Valve 1 Outlet Minimum depth of installation: 67 mm without concealed part for items ZA00B030-ZA00B031

Conjunto Monomando para One-Box 1 salida profundidad mínima de instalación 67 mm sin parte empotrada para art. ZA00B030-ZA00B031



04	21	2F	40
Senza finitura	Cromo	Nickel Spazzolato	Nero Opaco
Without finishing	Chrome	Brushed Nickel	Matt Black
Sin acabado	Cromo	Niquel Cepillado	Negro Mate

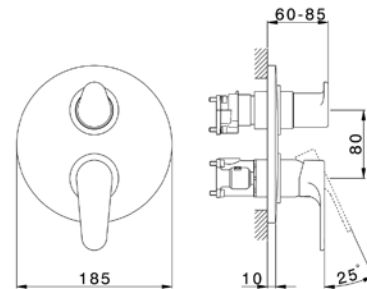
A30BM030



Completo Monocomando per One-Box
con deviatore 2-3 uscite
profondità minima di installazione 67 mm
senza parte incasso
per art. ZA00B030-ZA00B031

Exposed part for Single Lever One Box Valve
with 2-3 outlet diverter
Minimum depth of installation: 67 mm
without concealed part
for items ZA00B030-ZA00B031

Conjunto Monomando para One-Box
con desviador 2-3 salidas
profundidad mínima de instalación 67 mm
sin parte empotrada
para art. ZA00B030-ZA00B031



M
35D

€
21
320,00
2F
480,00
40
448,00

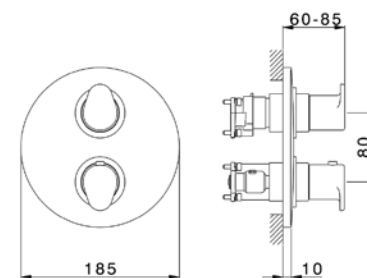
A30BT030



Completo Termostatico per One-Box
con deviastop 1-2-3 uscite
profondità minima di installazione 67 mm
senza parte incasso
per art. ZA00B030-ZA00B031

Exposed part for Thermostatic One Box Valve
with 1-2-3 outlet deviastop
Minimum depth of installation: 67 mm
without concealed part
for items ZA00B030-ZA00B031

Conjunto Termostático para One-Box
con deviastop 1-2-3 salidas
profundidad mínima de instalación 67 mm
sin parte empotrada
para art. ZA00B030-ZA00B031



T
20P



€
21
480,00
2F
720,00
40
672,00

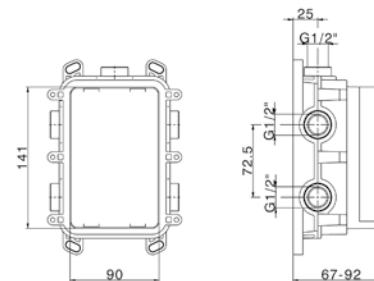
ZA00B030



One-Box Universale per incasso
per termostatico o monocomando 1,2 o 3 uscite
senza parte esterna
senza silenziatori
con guarnizione per sigillatura

One Box Universal Concealed Part
for 1,2 or 3 outlet thermostatic or single lever
without trim kit
without noise reducers
with sealing gasket

One-Box Universal para empotrado
para termostático o monomando 1,2 o 3 salidas
sin parte externa
sin silenciadores
con junta para sellado



€
04
158,00

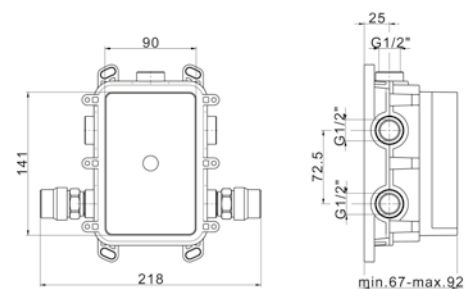
ZA00B031



One-Box Universale per incasso
per termostatico o monocomando 1,2 o 3 uscite
senza parte esterna
con silenziatori
con guarnizione per sigillatura

One Box Universal Concealed Part
for 1,2 or 3 outlet thermostatic or single lever
without trim kit
with noise reducers
with sealing gasket

One-Box Universal para empotrado
para termostático o monomando 1,2 o 3 salidas
sin parte externa
con silenciadores
con junta para sellado



€
04
188,00

04	21	2F	40
Senza finitura	Cromo	Nickel Spazzolato	Nero Opaco
Without finishing	Chrome	Brushed Nickel	Matt Black
Sin acabado	Cromo	Niquel Cepillado	Negro Mate

A3C72010

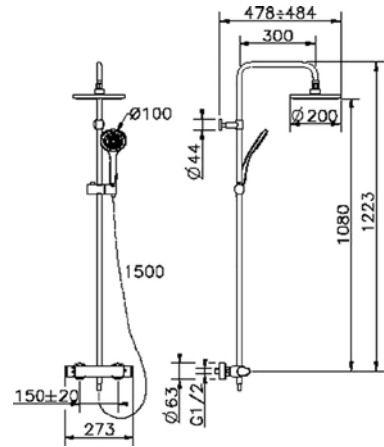
€ 21
485,10



Colonna doccia termostatica 2 funzioni
deviastop 2 uscite
colonna fissa
supporto doccetta scorrevole
doccetta monogetto D.100 mm
soffione tondo D.200 mm sp.11 mm in ABS
flessibile liscio SILVERFLEX 150 cm

2-functions Thermostatic shower set
2 outlet deviastop
not adjustable riser column
sliding handshower holder
D.110 mm one spray handshower
200 mm ABS round showerhead 11mm thick
150 cm smooth SILVERFLEX Flexible Hose

Columna termostática ducha 2 funciones
deviastop 2 salidas
columna fija
soporte duchita corredizo
duchita una función Ø 100 mm
rociador redondo Ø 200 mm espesor 11 mm de ABS
flexible liso SILVERFLEX 150 cm



A3C82010

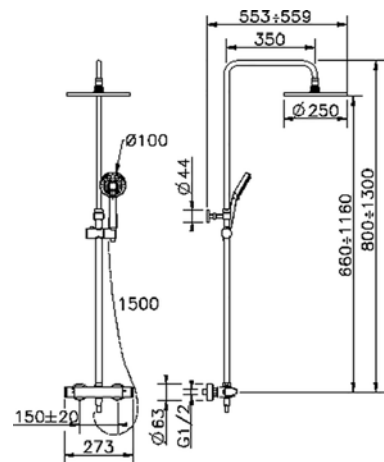
€ 21
683,60



Colonna doccia termostatica 2 funzioni
deviastop 2 uscite
colonna telescopica
supporto doccetta scorrevole
doccetta 3 getti D.100 mm
soffione tondo D.250 mm in ABS
flessibile liscio SILVERFLEX 150 cm

2-functions Thermostatic shower set
2 outlet deviastop
adjustable riser column
sliding handshower holder
100 mm 3 sprays handshower
D.250 mm round showerhead
150 cm smooth SILVERFLEX Flexible Hose

Columna termostática ducha 2 funciones
deviastop 2 salidas
columna telescópica
soporte duchita corredizo
duchita 3 funciones Ø 100 mm
rociador redondo Ø 250 mm de ABS
flexible liso SILVERFLEX 150 cm



A3C82020

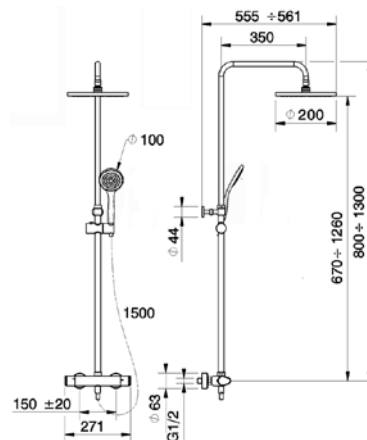
€ 21
808,50



Colonna doccia termostatica 2 funzioni
deviastop 2 uscite
colonna telescopica
supporto doccetta scorrevole
doccetta 3 getti D.100 mm
soffione tondo D.200 mm in Ottone
flessibile liscio SILVERFLEX 150 cm

2-functions Thermostatic shower set
2 outlet deviastop
adjustable riser column
sliding handshower holder
100 mm Lodge 3 spray handshower
D.200 mm round showerhead Brass
150 cm smooth SILVERFLEX Flexible Hose

Columna termostática ducha 2 funciones
deviastop 2 salidas
columna telescópica
soporte duchita corredizo
duchita 3 funciones Lodge Ø100 mm
rociador redondo Ø 200 mm de Latón
flexible liso SILVERFLEX 150 cm



A3C82080

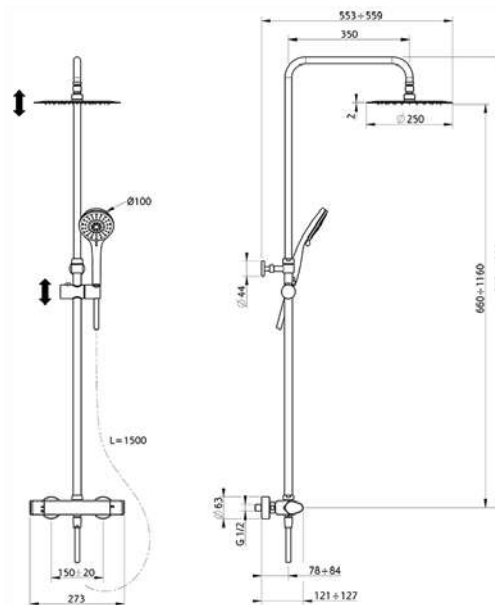
€ 21
848,00



Colonna doccia termostatica 2 funzioni
deviastop 2 uscite
colonna telescopica
supporto doccetta scorrevole
doccetta 3 getti D.100 mm ABS
soffione tondo D.250 mm in INOX
flessibile liscio SILVERFLEX 150 cm

2-functions Thermostatic shower set
2 outlet deviastop
adjustable riser column
sliding handshower holder
100 mm ABS 3 sprays handshower
D.250 mm INOX round showerhead
150 cm smooth SILVERFLEX Flexible Hose

Columna termostática ducha 2 funciones
deviastop 2 salidas
columna telescópica
soporte duchita corredizo
duchita 3 funciones Ø 100 mm de ABS
rociador redondo Ø 250 mm de INOX
flexible liso SILVERFLEX 150 cm



A3C82090

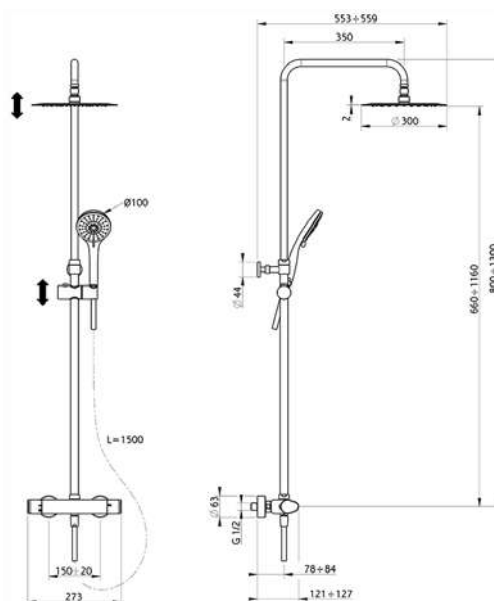
€ 21
868,00



Colonna doccia termostatica 2 funzioni
deviastop 2 uscite
colonna telescopica
supporto doccetta scorrevole
doccetta 3 getti D.100 mm ABS
soffione tondo D.300 mm in INOX
flessibile liscio SILVERFLEX 150 cm

2-functions Thermostatic shower set
2 outlet deviastop
adjustable riser column
sliding handshower holder
100 mm ABS 3 sprays handshower
D.300 mm INOX round showerhead
150 cm smooth SILVERFLEX Flexible Hose

Columna termostática ducha 2 funciones
deviastop 2 salidas
columna telescópica
soporte duchita corredizo
duchita 3 funciones Ø 100 mm de ABS
rociador redondo Ø 300 mm de INOX
flexible liso SILVERFLEX 150 cm



418 ZEN SHOWER

576 SHOWER

624 KITCHEN

674 IDROSCOPINI

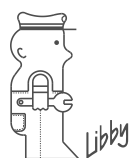
686 COMPLEMENTI

720 RICAMBI

LIVING STYLE



TENDER



cisal
RUBINETTERIA



Tenuta ai colpi di pressione (colpi d'ariete) a 60 bar.

Tightness to pressure shocks (water hammer) up to 60 bar.

Étanchéité aux coups de bélier 60 bar.

Geprüft gegen Druckstöße (Wasserschläge) bis zu 60 bar.

Hermeticidad a los golpes de presión (golpe de ariete) de 60 bar

CARTUCCE

La cartuccia a dischi ceramici, progettata secondo le norme NF-Francesi e DIN-Tedesche, consente di ottenere elevate portate d'acqua ed una sorprendente silenziosità della rubinetteria stessa. Dischi ceramici curati nella finitura superficiale e lubrificati con grassi particolari garantiscono una perfetta morbidezza di funzionamento.

CARTRIDGES

Ceramic disks cartridge, planned following French NF and German DIN standards, enables to obtain high flow rates and a surprising noiseless of the fittings. Ceramic disks are controlled on surface finishings and lubricated with special greases, and they guarantee a perfect and smooth functioning.

CARTOUCHES

La cartouche à disques céramiques, fabriquée selon les normes NF-Françaises et DIN-Allemandes, obtient des débits très élevés tout en étant étonnamment silencieuse. Ces disques céramiques dont le polissage est très soigné, sont lubrifiés au montage avec des graisses particulières, garantissant une parfaite souplesse de fonctionnement.

KARTUSCHE

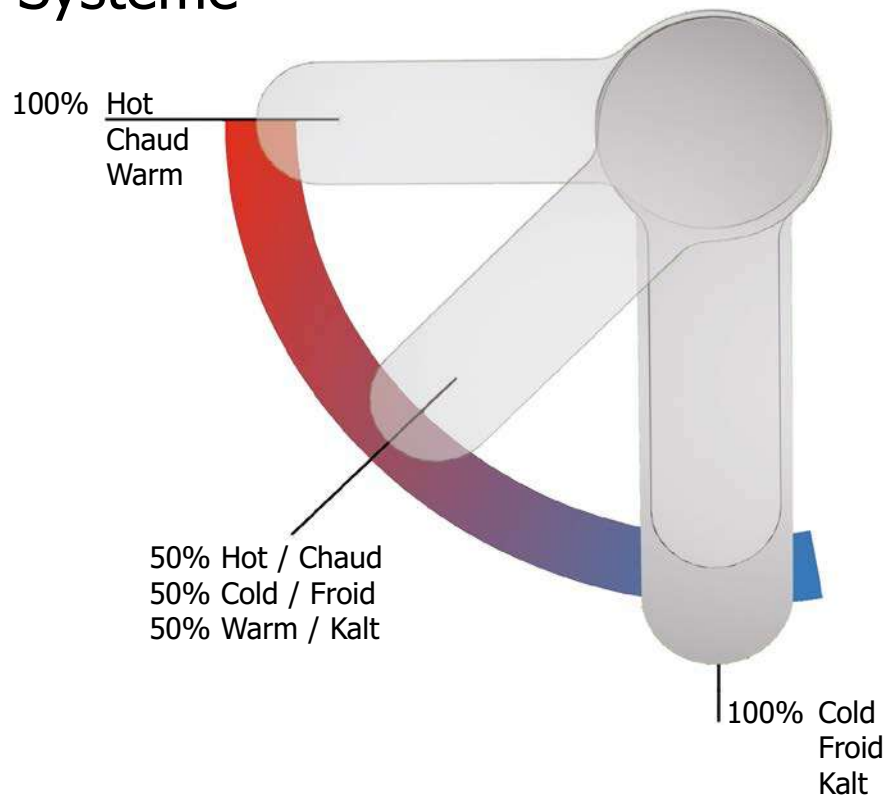
Die Kartusche mit keramischen Scheiben erfüllt mühelos die strengen deutschen, sowie die französischen Normen. Sie zeichnet sich durch eine hohe Durchflußmenge, sowie einen geringen Geräuschpegel aus. Die keramischen Scheiben werden auf die geforderte Oberfläche hin werksseitig kontrolliert und mit einer speziellen Fettschicht versehen. Dies garantiert die Leichtgängigkeit der Kartusche.

CARTUCHOS

El cartucho de discos cerámicos, diseñado conforme a las normas francesas NF y alemanas DIN, permite obtener elevados caudales de agua y una sorprendente silenciosidad de la grifería. Discos cerámicos, con un esmerado acabado superficial y lubricados con grasas especiales, garantizan una suavidad inigualable del funcionamiento.



EnergySave Systeme



Con il dispositivo **EnergySave**, all'apertura con leva in posizione centrale il miscelatore eroga unicamente acqua fredda, evitando così l'inutile accensione della caldaia e il conseguente spreco di acqua calda, con il beneficio di un notevole risparmio energetico ed economico.

La regolazione della temperatura avviene normalmente ruotando la leva verso sinistra, fino alla temperatura massima desiderata.

Grâce à la conception **EnergySave**, lors de l'ouverture en position centrale le mitigeur débite uniquement de l'eau froide, évitant ainsi un prélèvement inutile d'eau chaude et le gaspillage d'énergie qui en dérive, au bénéfice d'une économie significative d'énergie. Le réglage de la température se fait normalement en tournant la manette vers la gauche, jusqu'à obtenir la température maximum souhaitée.

Con el dispositivo **EnergySave**, abriendo el grifo con la maneta en posición central el mezclador eroga únicamente agua fría, evitando así el inútil encendido de la caldera y el consecuente derroche de agua caliente, con el beneficio de un notable ahorro energético y económico.

La regulación de la temperatura se hace girando la maneta hacia la izquierda, hasta la temperatura máxima deseada.

With **EnergySave** System, when opening with lever in central position the mixer delivers cold water only, thus preventing the water heating system from starting. This grants a significant benefit in energy and cost saving.

Water temperature regulation is normally operated by turning lever left, towards adjustable maximum temperature position.

Mit dem anheben des mittig positionierten Hebels des **EnergySave**-System fließt ausschließlich kaltes Wasser unter Verhütung eines unerwünschten Energieverbrauches.

Mit nach links Schwenken des Hebels, steigt die Wassertemperatur an und erreicht am Anschlag die maximale Wassertemperatur.

C2000510

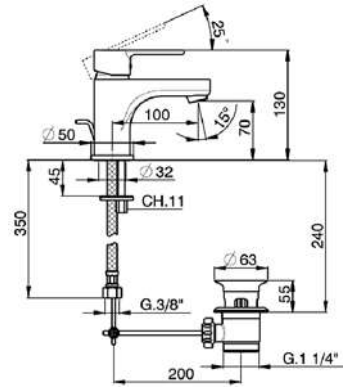
€ 21
78,80



Miscelatore monocomando lavabo con scarico automatico 1"1/4 flex inox G.3/8"

Single lever washbasin mixer with automatic 1"1/4 automatic pop-up waste G.3/8" stainless steel flexible hoses

Lavabo monomando con desagüe automático 1"1/4 latiguillos acero G.3/8"



C2000515

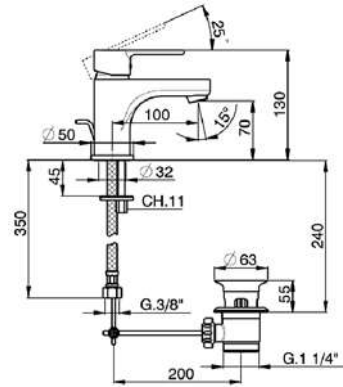
€ 21
85,10



Miscelatore monocomando lavabo EnergySave con scarico automatico 1"1/4 flex inox G.3/8"

Single lever washbasin mixer EnergySave with automatic 1"1/4 automatic pop-up waste G.3/8" stainless steel flexible hoses

Lavabo monomando EnergySave con desagüe automático 1"1/4 latiguillos acero G.3/8"



C2000490

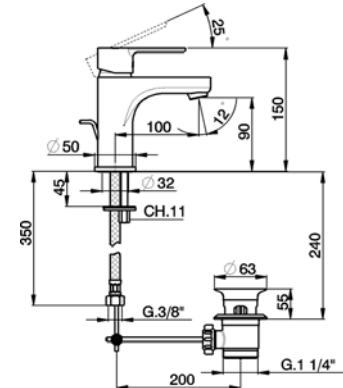
€ 21
84,80



Miscelatore monocomando lavabo large con scarico automatico 1"1/4 flex inox G.3/8"

Single lever 'large' washbasin mixer with automatic 1"1/4 automatic pop-up waste G.3/8" stainless steel flexible hoses

Lavabo monomando large con desagüe automático 1"1/4 latiguillos acero G.3/8"



C2000495

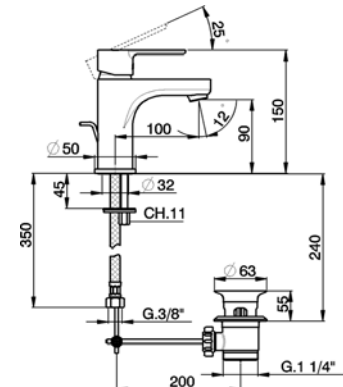
€ 21
91,10



Miscelatore monocomando lavabo large EnergySave con scarico automatico 1"1/4 flex inox G.3/8"

Single lever washbasin mixer " large " EnergySave with automatic 1"1/4 automatic pop-up waste G.3/8" stainless steel flexible hoses

Lavabo monomando large EnergySave con desagüe automático 1"1/4 latiguillos acero G.3/8"



C2000475

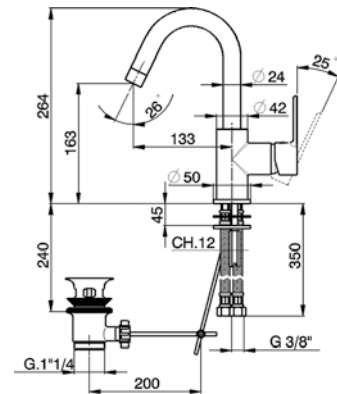
€ 21
189,00



Miscelatore monocomando lavabo EnergySave con scarico automatico 1"1/4 flex inox G.3/8"

Single lever washbasin mixer EnergySave with automatic 1"1/4 automatic pop-up waste G.3/8" stainless steel flexible hoses

Lavabo monomando EnergySave con desagüe automático 1"1/4 latiguillos acero G.3/8"



C2003540

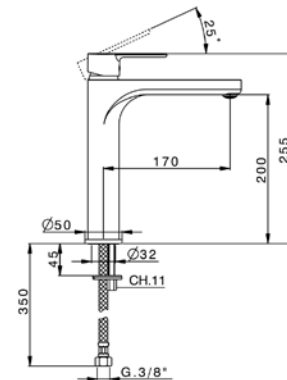
€ 21
140,70



Miscelatore monocomando lavabo alto senza scarico automatico flex inox G.3/8"

Single lever tall washbasin mixer without automatic pop-up waste G.3/8" stainless steel flexible hoses

Lavabo monomando alto sin desagüe automático latiguillos acero G.3/8"



C2003545

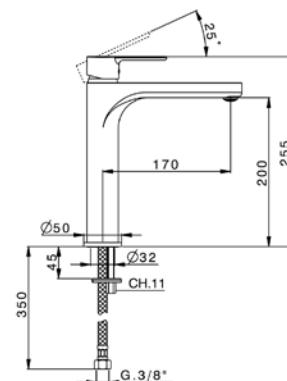
€ 21
147,00



Miscelatore monocomando lavabo alto EnergySave senza scarico automatico flex inox G.3/8"

S.L. washbasin mixer- tall version - EnergySave without automatic pop-up waste G.3/8" stainless steel flexible hoses

Lavabo monomando EnergySave sin desagüe automático latiguillos acero G.3/8"



C2005510

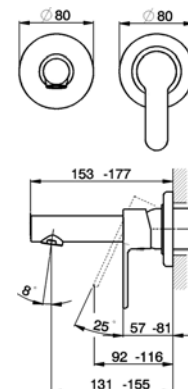
€ 21
118,70



Parte esterna monocomando lavabo a parete senza parte incasso bocca L.150 mm per art. ZA025510

Exposed part for single lever washbasin valve without concealed part spout L.150 mm for item ZA025510

Parte externa monomando lavabo de pared sin parte empotrada caño L.150 mm para art. ZA025510



C2005511

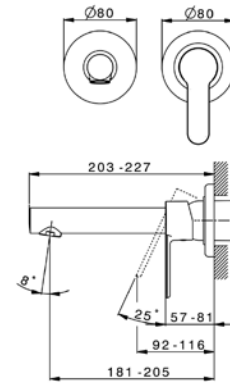
€ 21
138,70



Parte esterna monocomando lavabo a parete senza parte incasso bocca L.200 mm per art. ZA025510

Exposed part for single lever washbasin valve without concealed part spout L.200 mm for item ZA025510

Parte externa monomando lavabo de pared sin parte empotrada caño L.200 mm para art. ZA025510



C2005512

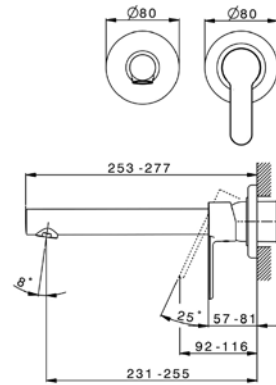
€ 21
158,70



Parte esterna monocomando lavabo a parete senza parte incasso bocca L.250 mm per art. ZA025510

Exposed part for single lever washbasin valve without concealed part spout L.250 mm for item ZA025510

Parte externa monomando lavabo de pared sin parte empotrada caño L.250 mm para art. ZA025510



ZA025510

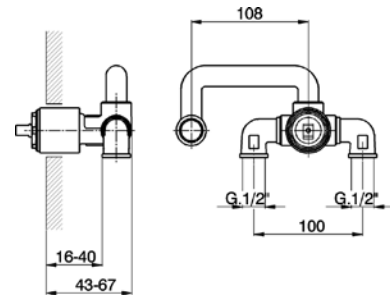
€ 04
160,00



Parte incasso monocomando lavabo a parete senza parte esterna

Concealed single lever washbasin mixer without trim kit

Parte empotrada monomando lavabo de pared sin parte esterna



M 35A

C2000550

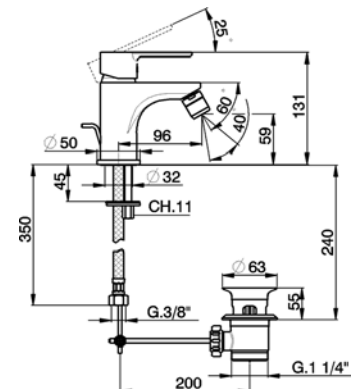
€ 21
78,80



Miscelatore monocomando bidet con scarico automatico 1"1/4 flex inox G.3/8"

Single lever bidet mixer with automatic 1"1/4 automatic pop-up waste G.3/8" stainless steel flexible hoses

Bidé monomando con desagüe automático 1"1/4 latiguillos acero G.3/8"



M 35B

C2000555

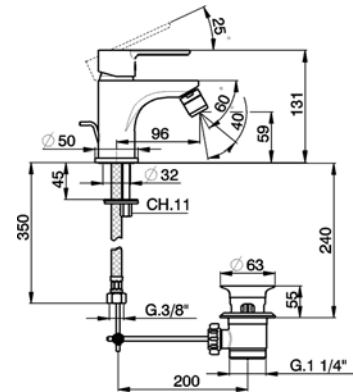
€ 21
85,10



Miscelatore monocomando bidet EnergySave con scarico automatico 1"1/4 flex inox G.3/8"

Single lever bidet mixer EnergySave with automatic 1"1/4 automatic pop-up waste G.3/8" stainless steel flexible hoses

Bidé monomando EnergySave con desagüe automático 1"1/4 latiguillos acero G.3/8"



C2002555

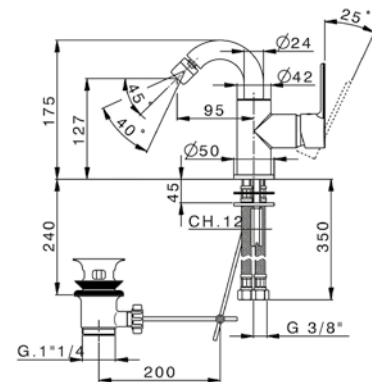
€ 21
189,00



Miscelatore monocomando bidet EnergySave bocca girevole con scarico automatico 1"1/4 flex inox G.3/8"

Single lever bidet mixer EnergySave swivel spout with 1"1/4 automatic pop-up waste G.3/8" stainless steel flexible hose

Bidé monomando EnergySave caño giratorio con desagüe automático 1"1/4 latiguillos acero G.3/8"



C2000133

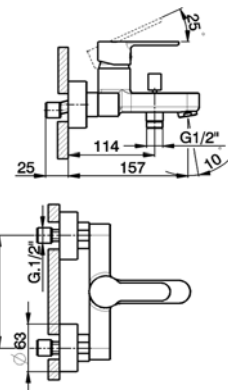
€ 21
125,00



Miscelatore monocomando vasca senza completo doccia attacco per flessibile 1/2" M

Single lever bath mixer without shower set 1/2" M flexible connection

Bañera monomando sin conjunto ducha conexión para flexible 1/2"M



C2000123

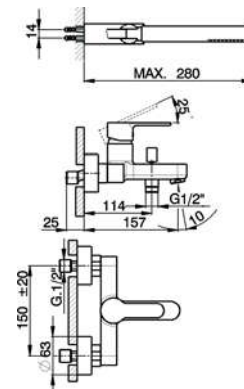
€ 21
191,10



Miscelatore monocomando vasca completo supporto doccetta snodato murale doccetta monogetto minimalista D.26 mm ABS flex Ottone 150 cm

Single lever bath mixer, with shower set wall mounted adjustable handshower bracket ABS 26 mm minimalistic one spray handshower 150 cm Brass Flexible Hose

Bañera monomando con duplex soporte duchita articulado mural duchita una función minimalista Ø 26 mm ABS flexible de Latón 150 cm



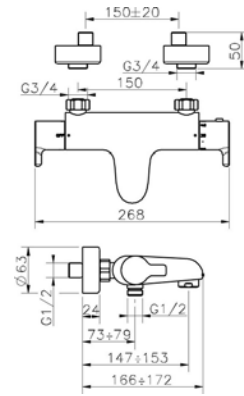
C2T21010

€ 21
248,90

Miscelatore termostatico vasca
senza completo doccia
attacco per flessibile 1/2" M

Thermostatic bath mixer
without shower set
1/2" M flexible connection

Bañera termostática
sin conjunto ducha
conexión para flexible 1/2"M



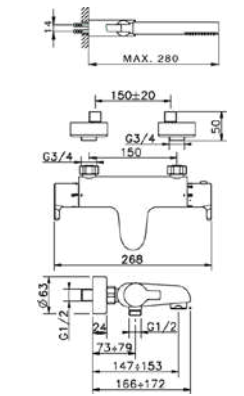
C2D21010

€ 21
315,00

Miscelatore termostatico vasca completo
supporto doccetta snodato murale
doccetta monogetto minimalista D.26 mm ABS
flex Ottone 150 cm

Thermostatic bath mixer, with shower set
wall mounted adjustable handshower bracket
ABS 26 mm minimalistic one spray handshower
150 cm Brass Flexible Hose

Bañera termostática con duplex
soporte duchita articulado mural
duchita una función minimalista Ø 26 mm ABS
flexible de Latón 150 cm



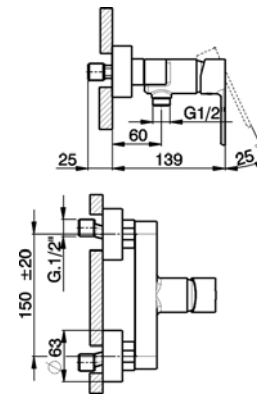
C2000443

€ 21
87,20

Miscelatore monocomando doccia
senza completo doccia
attacco per flessibile 1/2" M

Single lever shower mixer
without shower set
1/2" M flexible connection

Ducha monomando
sin conjunto ducha
conexión para flexible 1/2"M



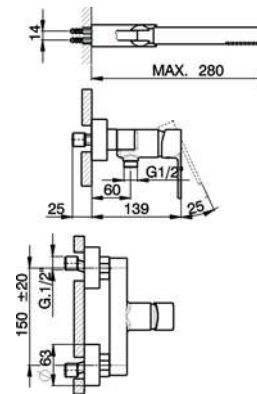
C2000453

€ 21
153,30

Miscelatore monocomando doccia completo
supporto doccetta snodato murale
doccetta monogetto minimalista D.26 mm ABS
flex Ottone 150 cm

Single lever shower mixer, with shower set
wall mounted adjustable handshower bracket
ABS 26 mm minimalistic one spray handshower
150 cm Brass Flexible Hose

Ducha monomando con duplex
soporte duchita articulado mural
duchita una función minimalista Ø 26 mm ABS
flexible de Latón 150 cm



C2T01010

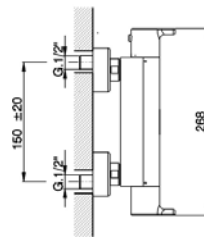
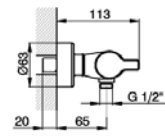
€ 21
171,20



Miscelatore termostatico doccia
senza completo doccia
attacco per flessibile 1/2" M

Thermostatic shower mixer
without shower set
1/2" M flexible connection

Ducha termostática
sin conjunto ducha
conexión para flexible 1/2"M



T
A1

C2D01010

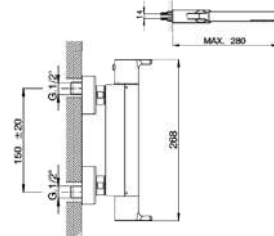
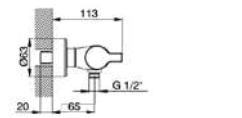
€ 21
237,30



Miscelatore termostatico doccia completo
supporto doccetta snodato murale
doccetta monogetto minimalista D.26 mm ABS
flex Ottone 150 cm

Thermostatic shower mixer, with shower set
wall mounted adjustable handshower bracket
ABS 26 mm minimalistic one spray handshower
150 cm Brass Flexible Hose

Ducha termostática con duplex
soporte duchita articulado mural
duchita una función minimalista Ø 26 mm ABS
flexible de Latón 150 cm



T
A1

C2002100

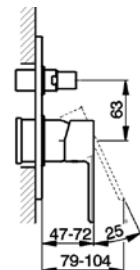
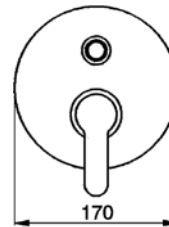
€ 21
37,80



Parte esterna monocomando vasca-doccia
deviatore automatico 2 uscite
senza parte incasso
per art. ZA005210

Exposed part for concealed S.L.bath-shower valve
2 outlet automatic diverter
without concealed part
for item ZA005210

Parte externa monomando baño/ducha empotrado
desviador automático 2 salidas
sin parte empotrada
para art. ZA005210



ZA005210

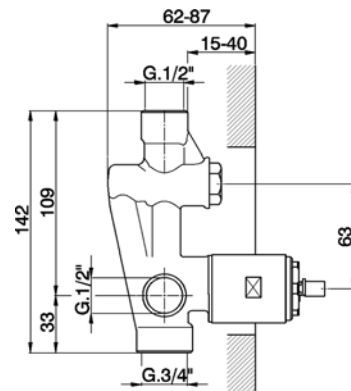
€ 04
76,70



Parte incasso monocomando vasca-doccia
deviatore 2 uscite 1/2" e 3/4"
senza parte esterna

Concealed single lever bath-shower mixer
1/2" and 3/4" 2 Outlet diverter
without trim kit

Parte empotrada monomando baño/ducha
desviador 2 salidas 1/2" y 3/4"
sin parte externa



M
35C

C2003000

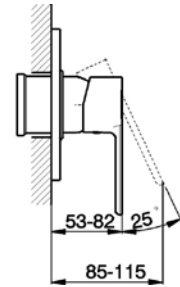
€ 21
27,30



Parte esterna monocomando doccia incasso senza parte incasso per art. ZA005300

Exposed part for concealed S.L. shower valve without concealed part for item ZA005300

Parte esterna monomando ducha empotrada sin parte empotrada para art. ZA005300



ZA005300

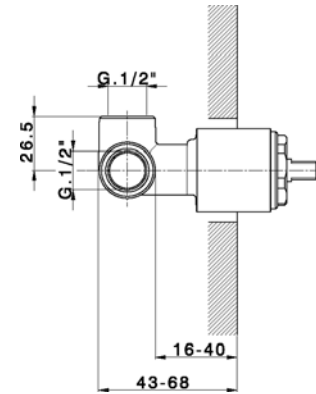
€ 04
54,60



Parte incasso monocomando doccia doccia incasso 1/2" senza parte esterna

Concealed single lever shower mixer 1/2" concealed shower without trim kit

Parte empotrada monomando ducha ducha empotrada 1/2" sin parte externa



M
35C

C2007300

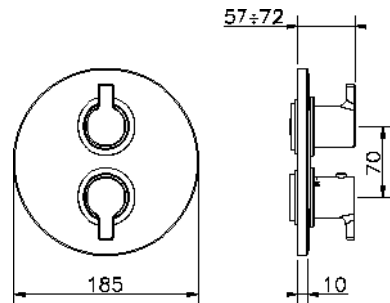
€ 21
97,70



Parte esterna termostatico doccia incasso 1 uscita rubinetto d'arresto senza parte incasso per art. ZA007301

Exposed part for con.thermo.shower valve 1-outlet stop valve without concealed part for items ZA007301

Parte externa termostático ducha emp. 1 salida llave de paso sin parte empotrada para art. ZA007301



ZA007301

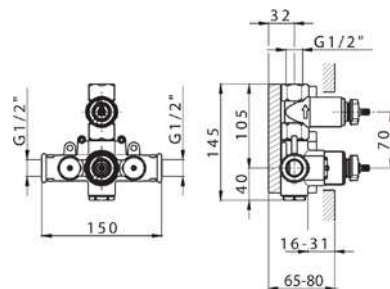
€ 04
218,40



Parte incasso termostatico doccia 1 uscita rubinetto d'arresto con uscita 1/2" senza parte esterna

Concealed thermostatic shower valve, 1-outlet Stopvalve with 1/2" outlet without trim kit

Parte empotrada termostático ducha 1 salida llave de paso con salida 1/2" sin parte externa



T
20

C2018100

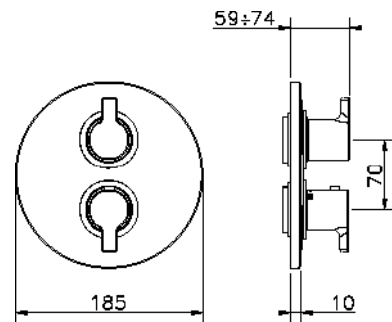
€ 21
97,70



Parte esterna termostatico doccia incasso 2 uscite con devistop 2 uscite senza parte incasso per art. ZA018101

Exposed part for con.thermo.shower valve, 2-outlet with 2 outlet devistop without concealed part for item ZA018101

Parte externa termostático ducha emp. 2 salidas con devistop 2 salidas sin parte empotrada para art. ZA018101



ZA018101

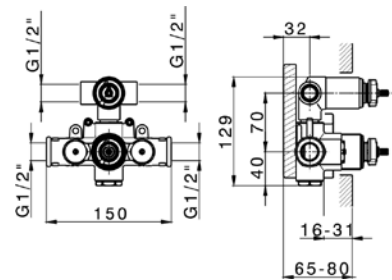
€ 04
269,90



Parte incasso termostatico doccia 2 uscite con devistop 2 uscite 1/2" senza parte esterna

Concealed thermostatic shower valve, 2-outlets with 1/2" 2 outlet devistop cartridge without trim kit

Parte empotrada termostático ducha 2 salidas con devistop 2 salidas 1/2" sin parte externa



C2018200

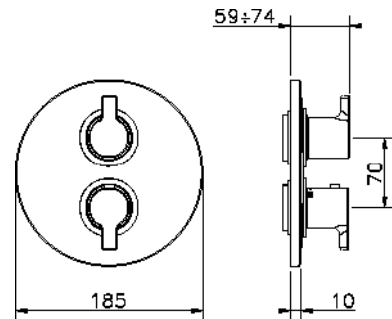
€ 21
97,70



Parte esterna termostatico doccia incasso 3 uscite con devistop 3 uscite senza parte incasso per art. ZA018201

Exposed part for con.thermo.shower valve, 3-outlet with 3 outlet devistop without concealed part for item ZA018201

Parte externa termostático ducha emp. 3 salidas con devistop 3 salidas sin parte empotrada para art. ZA018201



ZA018201

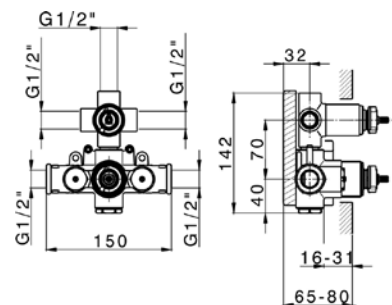
€ 04
279,30



Parte incasso termostatico doccia 3 uscite con devistop 3 uscite 1/2" senza parte esterna

Concealed thermostatic shower valve, 3-outlets with 1/2" 3 outlet devistop cartridge without trim kit

Parte empotrada termostático ducha 3 salidas con devistop 3 salidas 1/2" sin parte externa



C20BM010

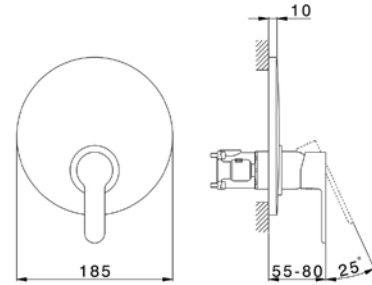
€ 21
200,00



Completo Monocomando per One-Box
1 uscita
profondità minima di installazione 67 mm
senza parte incasso
per art. ZA00B030-ZA00B031

Exposed part for Single Lever One Box Valve
1 Outlet
Minimum depth of installation: 67 mm
without concealed part
for items ZA00B030-ZA00B031

Conjunto Monomando para One-Box
1 salida
profundidad mínima de instalación 67 mm
sin parte empotrada
para art. ZA00B030-ZA00B031



M
35D

C20BM030

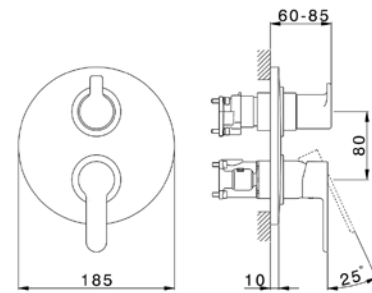
€ 21
320,00



Completo Monocomando per One-Box
con deviatore 2-3 uscite
profondità minima di installazione 67 mm
senza parte incasso
per art. ZA00B030-ZA00B031

Exposed part for Single Lever One Box Valve
with 2-3 outlet diverter
Minimum depth of installation: 67 mm
without concealed part
for items ZA00B030-ZA00B031

Conjunto Monomando para One-Box
con desviador 2-3 salidas
profundidad mínima de instalación 67 mm
sin parte empotrada
para art. ZA00B030-ZA00B031



M
35D

C20BT030

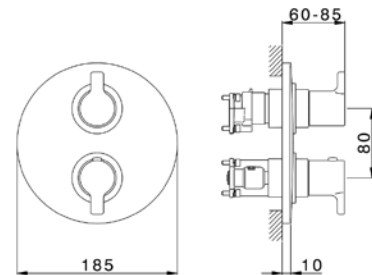
€ 21
480,00



Completo Termostatico per One-Box
con deviatop 1-2-3 uscite
profondità minima di installazione 67 mm
senza parte incasso
per art. ZA00B030-ZA00B031

Exposed part for Thermostatic One Box Valve
with 1-2-3 outlet deviatop
Minimum depth of installation: 67 mm
without concealed part
for items ZA00B030-ZA00B031

Conjunto Termostático para One-Box
con deviatop 1-2-3 salidas
profundidad mínima de instalación 67 mm
sin parte empotrada
para art. ZA00B030-ZA00B031



T
20P



ZA00B030

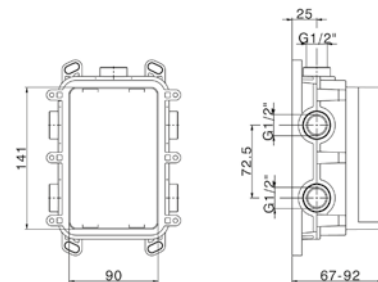
€ 04
158,00



One-Box Universale per incasso
per termostatico o monocomando 1,2 o 3 uscite
senza parte esterna
senza silenziatori
con guarnizione per sigillatura

One Box Universal Concealed Part
for 1,2 or 3 outlet thermostatic or single lever
without trim kit
without noise reducers
with sealing gasket

One-Box Universal para empotrado
para termostático o monomando 1,2 o 3 salidas
sin parte externa
sin silenciadores
con junta para sellado



ZA00B031

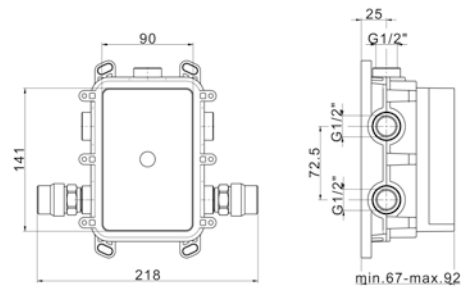
€ 04
188,00



One-Box Universale per incasso
per termostatico o monocomando 1,2 o 3 uscite
senza parte esterna
con silenziatori
con guarnizione per sigillatura

One Box Universal Concealed Part
for 1,2 or 3 outlet thermostatic or single lever
without trim kit
with noise reducers
with sealing gasket

One-Box Universal para empotrado
para termostático o monomando 1,2 o 3 salidas
sin parte externa
con silenciadores
con junta para sellado



C20K0020

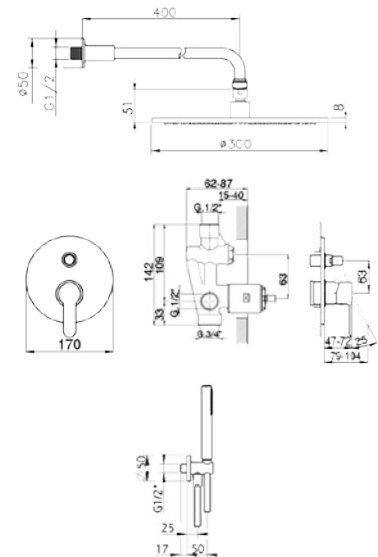
€ 21
429,00



Completo miscelatore monocomando doccia incasso
deviastop 2 uscite
supporto doccetta snodato murale
braccio L.400 mm
soffione tondo D.300 mm sp.8 mm in Ottone
doccetta monogetto minimalista D.26 mm
presa d'acqua 1/2"
flessibile liscio SILVERFLEX 150 cm

Single Lever concealed shower set
2 outlet deviastop cartridge
wall mounted adjustable handshower bracket
400 mm shower arm
300 mm Brass Round showerhead 8 mm thick
26 mm minimalistic one spray handshower
1/2" wall elbow
150 cm smooth SILVERFLEX Flexible Hose

Conjunto ducha monomando empotrado
deviastop 2 salidas
soporte duchita articulado mural
brazo ducha L.400 mm
rociador redondo Ø 300 mm espesor 8 mm de Latón
duchita una función minimalista Ø 26 mm
toma de agua 1/2"
flexible liso SILVERFLEX 150 cm



M
35C

C20K0030

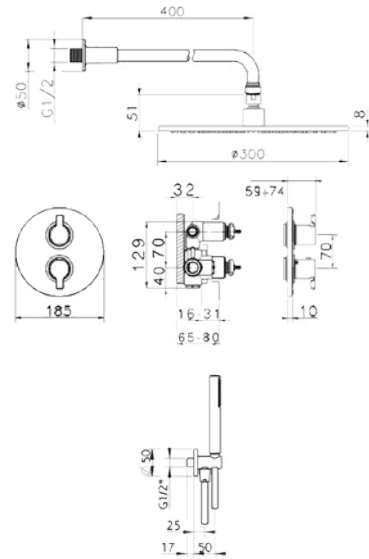
€ 21
700,00



Completo miscelatore termostatico doccia incasso
miscelatore termostatico incasso 1/2"
deviastop 2 uscite
supporto doccetta snodato murale
braccio doccia con soffione L.400 mm
soffione tondo D.300 mm sp.8 mm in Ottone
doccetta monogetto minimalista D.26 mm ABS
presa d'acqua 1/2"
flessibile liscio SILVERFLEX 150 cm

Concealed thermostatic shower mixer
1/2" Concealed Thermostatic Mixer
2 outlet deviastop cartridge
wall mounted adjustable handshower bracket
400 mm shower arm with headshower
300 mm Brass Round showerhead 8 mm thick
ABS 26 mm minimalistic one spray handshower
1/2" wall elbow
150 cm smooth SILVERFLEX Flexible Hose

Conjunto ducha termostática empotrada
mezclador termostático empotrado 1/2"
deviastop 2 salidas
soporte duchita articulado mural
brazo ducha con rociador L.400 mm
rociador redondo Ø300 mm espesor 8 mm de Latón
duchita una función minimalista Ø 26 mm ABS
toma de agua 1/2"
flexible liso SILVERFLEX 150 cm



T
20



C2004032

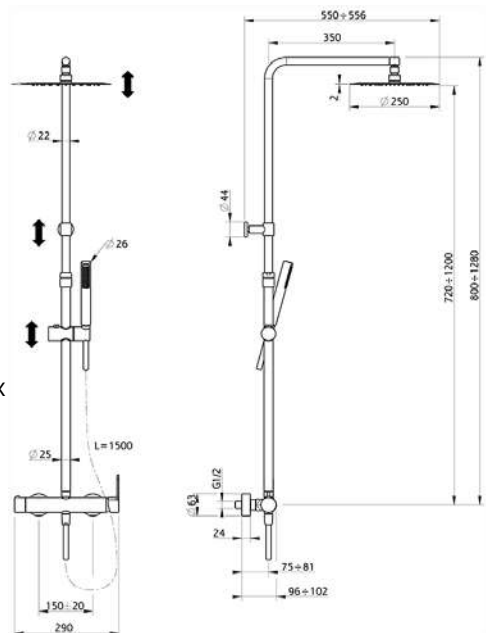
€ 21
609,00



Colonna doccia monocomando 2 funzioni
deviastop 2 uscite
colonna telescopica
supporto doccetta scorrevole
doccetta monogetto Minimale
soffione tondo D.250 mm sp.2 mm in INOX
flessibile liscio SILVERFLEX 150 cm

2-function single lever shower set
2 outlet deviastop
adjustable riser column
sliding shower bracket
minimalistic one spray handshower
250 mm round showerhead 2 mm thick INOX
150 cm smooth SILVERFLEX Flexible Hose

Columna monomando ducha 2 funciones
deviastop 2 salidas
columna telescópica
soporte duchita corredero
duchita una función minimal
rociador redondo Ø 250 mm es.2 mm de INOX
flexible liso SILVERFLEX 150 cm



M
35A

C2004033

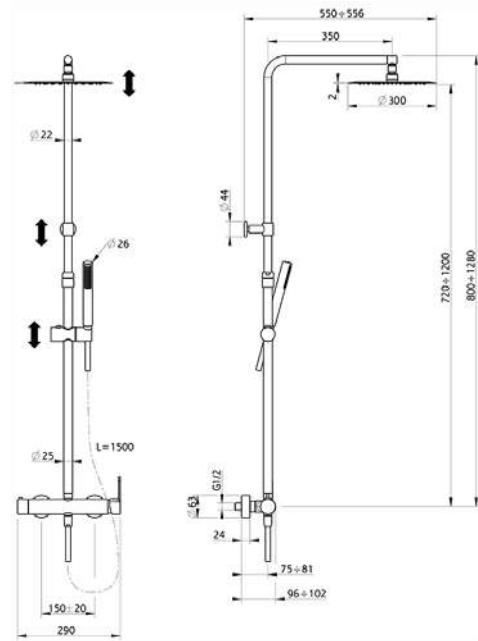
€ 21
629,00



Colonna doccia monocomando 2 funzioni
deviastop 2 uscite
colonna telescopica
supporto doccetta scorrevole
doccetta monogetto Minimale
soffione tondo D.300 mm sp.2 mm in INOX
flessibile liscio SILVERFLEX 150 cm

2-function single lever shower set
2 outlet deviastop
adjustable riser column
sliding shower bracket
minimalistic one spray handshower
300 mm round showerhead 2 mm thick INOX
150 cm smooth SILVERFLEX Flexible Hose

Columna monomando ducha 2 funciones
deviastop 2 salidas
columna telescópica
soporte duchita corredero
duchita una función minimal
rociador redondo Ø 300 mm es.2 mm de INOX
flexible liso SILVERFLEX 150 cm



M
35A

C2C72010

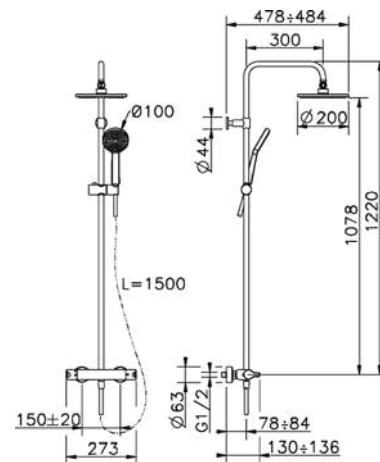
€ 21
485,10



Colonna doccia termostatica 2 funzioni
deviastop 2 uscite
colonna fissa
supporto doccetta scorrevole
doccetta monogetto Melody D.100 mm
soffione tondo D.200 mm sp.11 mm in ABS
flessibile liscio SILVERFLEX 150 cm

2-functions Thermostatic shower set
2 outlet deviastop
not adjustable riser column
sliding handshower holder
100 mm Melody one spray hand shower
200 mm ABS round showerhead 11mm thick
150 cm smooth SILVERFLEX Flexible Hose

Columna termostática ducha 2 funciones
deviastop 2 salidas
columna fija
soporte duchita corredizo
duchita una función Melody Ø 100 mm
rociador redondo Ø 200 mm espesor 11 mm de ABS
flexible liso SILVERFLEX 150 cm



T
A2

C2C8402A

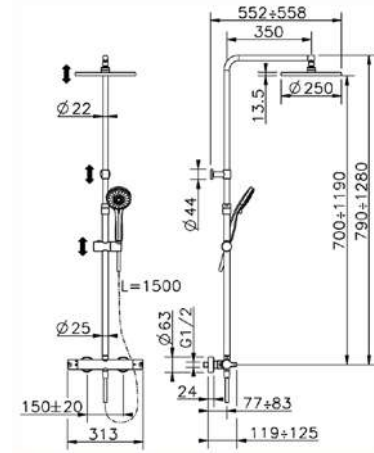
€ 21
778,00



Colonna doccia termostatica 2 funzioni
deviastop 2 uscite
colonna telescopica
supporto doccetta scorrevole
doccetta 3 getti D.100 mm
soffione tondo D.250 mm sp.13 mm in ABS
flessibile liscio SILVERFLEX 150 cm

2-functions Thermostatic shower set
2 outlet deviastop
adjustable riser column
sliding handshower holder
100 mm 3 sprays handshower
250 mm round showerhead 13 mm thick ABS
150 cm smooth SILVERFLEX Flexible Hose

Columna termostática ducha 2 funciones
deviastop 2 salidas
columna telescópica
soporte duchita corredizo
duchita 3 funciones Ø 100 mm
rociador redondo Ø 250 mm es.13 mm de ABS
flexible liso SILVERFLEX 150 cm



C2C8403A

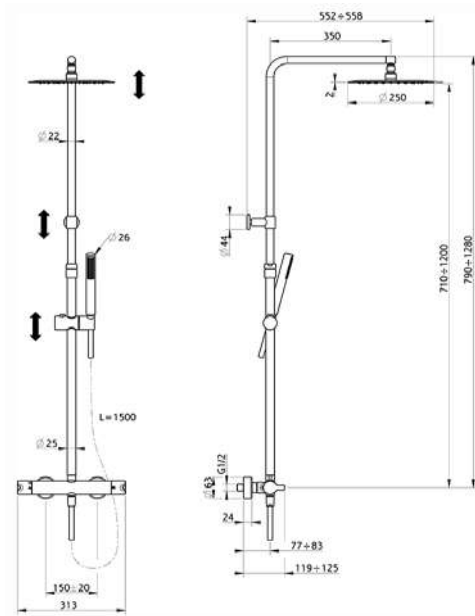
€ 21
848,00



Colonna doccia termostatica 2 funzioni
deviastop 2 uscite
colonna telescopica
supporto doccetta scorrevole
doccetta monogetto minimale in ABS
soffione tondo D.250 mm sp.2 mm in INOX
flessibile liscio SILVERFLEX 150 cm

2-functions Thermostatic shower set
2 outlet deviastop
adjustable riser column
sliding handshower holder
ABS minimalistic one spray handshower
250 mm round showerhead 2 mm thick INOX
150 cm smooth SILVERFLEX Flexible Hose

Columna termostática ducha 2 funciones
deviastop 2 salidas
columna telescópica
soporte duchita corredizo
duchita una función minimal de ABS
rociador redondo Ø 250 mm es.2 mm de INOX
flexible liso SILVERFLEX 150 cm



Opzione con soffione tondo D.300 sp.2mm in INOX
Option with 300 mm round showerhead 2 mm thick INOX

C2C8404A 21
21 868,00

418 ZEN SHOWER

576 SHOWER

624 KITCHEN

674 IDROSCOPINI

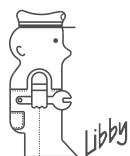
686 COMPLEMENTI

720 RICAMBI

LIVING STYLE



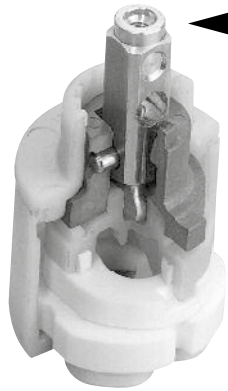
EUROPA



cisal
RUBINETTERIA



Limitatore di portata per cartucce con asta forata.
Flow-rate reducer for cartridges with drilled rod.
 Limiteur de débit pour cartouches avec tige percée.
 Durchflussbegrenzer für Kartuschen mit gelochter Spindel.
 Limitador de caudal para cartuchos con vástago horadado.



Tenuta ai colpi di pressione (colpi d'ariete) a 60 bar.

Tightness to pressure shocks (water hammer) up to 60 bar.

Étanchéité aux coups de bélier 60 bar.

Geprüft gegen Druckstöße (Wasserschläge) bis zu 60 bar.

Hermeticidad a los golpes de presión (golpe de ariete) de 60 bar

CARTUCCIA CISAL BREVETTATA E GARANTITA

La cartuccia a dischi ceramici CISAL, progettata secondo le norme NF-Francesi e DIN-Tedesche, consente di ottenere elevate portate d'acqua ed una sorprendente silenziosità della rubinetteria stessa. Dischi ceramici curati nella finitura superficiale e lubrificati con grassi particolari garantiscono una perfetta morbidezza di funzionamento.

CISAL'S GUARANTEED PATENED CARTRIDGE

Cisal's ceramic disks cartridge, planned following French NF and German DIN standards, enables to obtain high flow rates and a surprising noiseless of the fittings. Ceramic disks are controlled on surface finishings and lubricated with special greases, and they guarantee a perfect and smooth functioning.

CARTOUCHE CISAL BREVETÉE ET GARANTIE

La cartouche à disques céramiques Cisal, fabriquée selon les normes NF-Françaises et DIN-Allemandes, obtient des débits très élevés tout en étant étonnamment silencieuse. Ces disques céramiques dont le polissage est très soigné, sont lubrifiés au montage avec des graisses particulières, garantissant une parfaite souplesse de fonctionnement.

DIE CISAL GARANTIERTE KARTUSCHE

Unsere Kartusche mit keramischen Scheiben erfüllt mühelos die strenge deutsche, sowie die französische Norm. Sie zeichnet sich durch eine hohe Durchflußmenge, sowie einen geringen Geräuschpegel aus. Die keramischen Scheiben werden auf die geforderte Oberfläche hin werkseitig kontrolliert und mit einer speziellen Fettschicht versehen. Dies garantiert die Leichtgängigkeit der Kartusche.

CARTUCHO CISAL PATENTADO Y GARANTIZADO

El cartucho de discos cerámicos CISAL, diseñado conforme a las normas francesas NF y alemanas DIN, permite obtener caudales elevados de agua y una óptima silenciosidad de la grifería. Discos cerámicos, con un esmerado acabado superficial y lubricados con grasas especiales, garantizan una suavidad inigualable del funcionamiento.

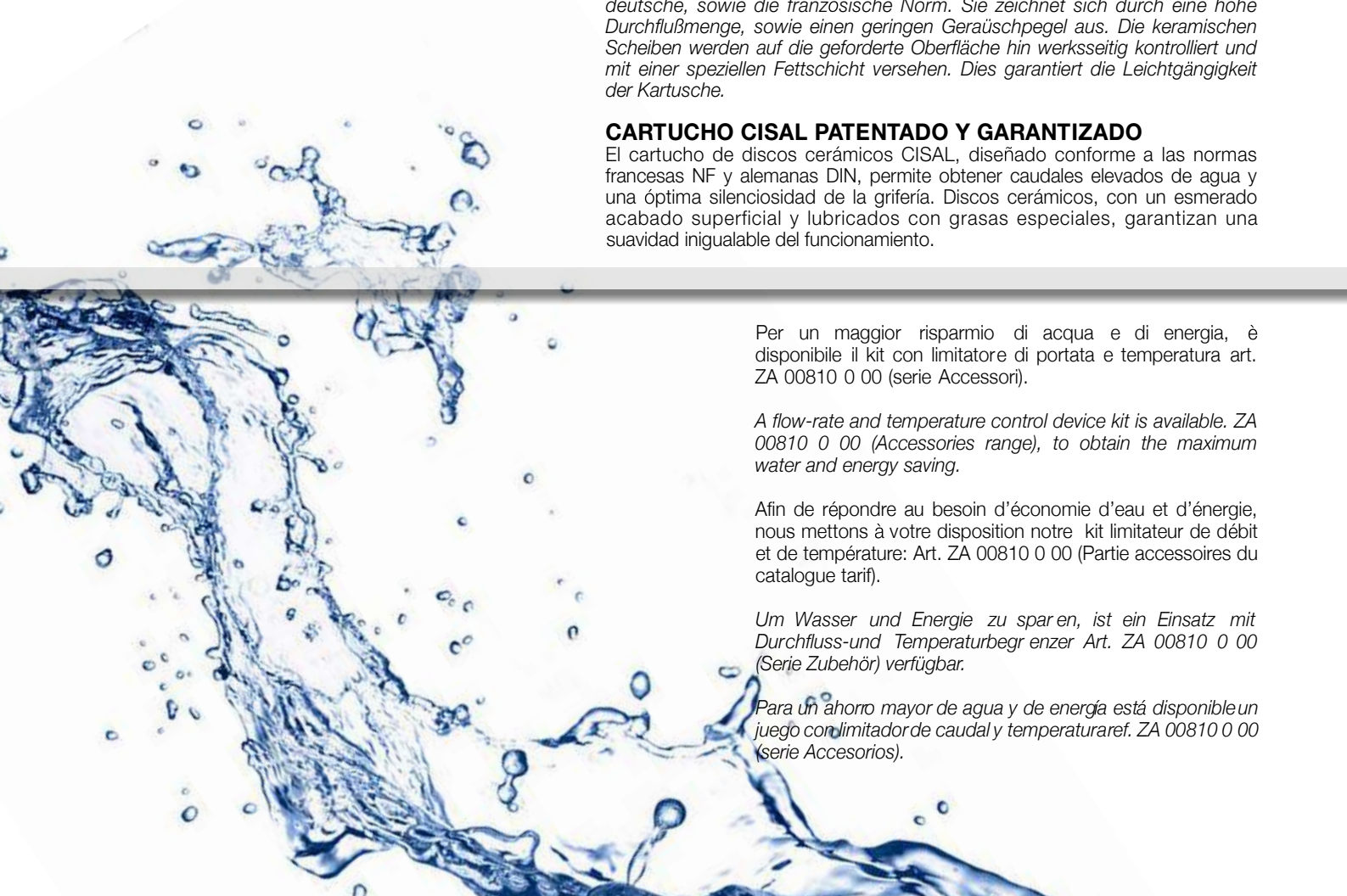
Per un maggior risparmio di acqua e di energia, è disponibile il kit con limitatore di portata e temperatura art. ZA 00810 0 00 (serie Accessori).

A flow-rate and temperature control device kit is available. ZA 00810 0 00 (Accessories range), to obtain the maximum water and energy saving.

Afin de répondre au besoin d'économie d'eau et d'énergie, nous mettons à votre disposition notre kit limiteur de débit et de température: Art. ZA 00810 0 00 (Partie accessoires du catalogue tarif).

Um Wasser und Energie zu sparen, ist ein Einsatz mit Durchfluss- und Temperaturbegrenzer Art. ZA 00810 0 00 (Serie Zubehör) verfügbar.

Para un ahorro mayor de agua y de energía está disponible un juego con limitador de caudal y temperatura ref. ZA 00810 0 00 (serie Accesorios).



EU000510

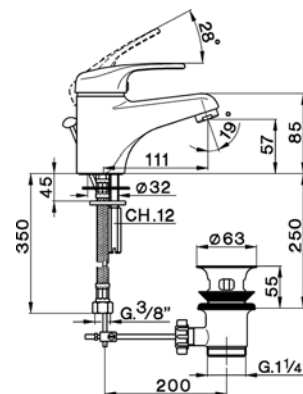
€ 21
102,80



Miscelatore monocomando lavabo con scarico automatico 1"1/4 flex inox G.3/8"

Single lever washbasin mixer with automatic 1"1/4 automatic pop-up waste G.3/8" stainless steel flexible hoses

Lavabo monomando con desagüe automático 1" 1/4 latiguillos acero G.3/8"



M 43A

EU000550

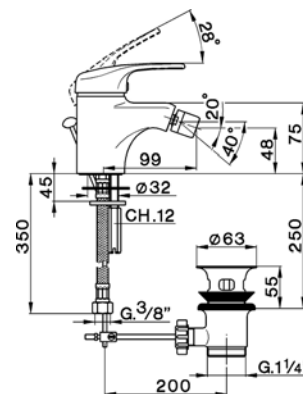
€ 21
102,80



Miscelatore monocomando bidet con scarico automatico 1"1/4 flex inox G.3/8"

Single lever bidet mixer with automatic 1"1/4 automatic pop-up waste G.3/8" stainless steel flexible hoses

Bidé monomando con desagüe automático 1" 1/4 latiguillos acero G.3/8"



M 43A

EU000301

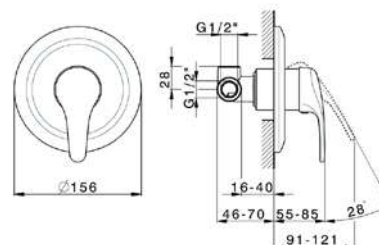
€ 21
69,80



Miscelatore monocomando doccia incasso completo di parte incasso

Concealed single lever shower valve with concealed part

Ducha monomando empotrada comprensivo de parte empotrada



M 43A

EU000300

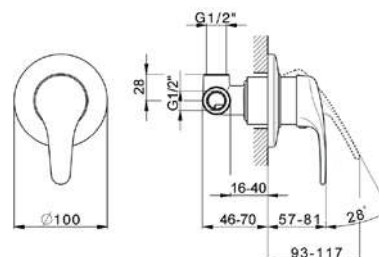
€ 21
58,90



Miscelatore monocomando doccia incasso completo di parte incasso

Concealed single lever shower valve with concealed part

Ducha monomando empotrada comprensivo de parte empotrada



M 43A

EU000210

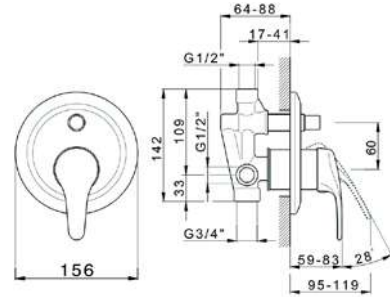
€ 21
165,30



Miscelatore monocomando vasca-doccia incasso
completo di parte incasso
deviatore automatico 2 uscite

Concealed single lever bath-shower valve
with concealed part
2 outlet automatic diverter

Baño/ducha monomando empotrado
comprensivo de parte empotrada
desviador automático 2 salidas



M
43A

EU000441

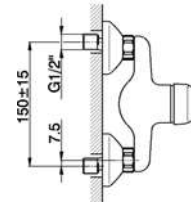
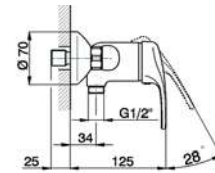
€ 21
91,60



Miscelatore monocomando doccia
senza completo doccia
attacco per flessibile 1/2" M

Single lever shower mixer
without shower set
1/2" M flexible connection

Ducha monomando
sin conjunto ducha
conexión para flexible 1/2"M



M
43A

EU000443

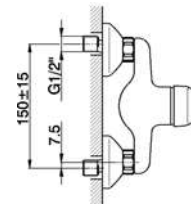
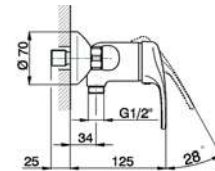
€ 21
98,10



Miscelatore monocomando doccia
senza completo doccia
attacco per flessibile 1/2" M
con valvola antiritorno

Single lever shower mixer
without shower set
1/2" M flexible connection
with check valve

Ducha monomando
sin conjunto ducha
conexión para flexible 1/2"M
con válvula antirretorno



M
43A

EU000130

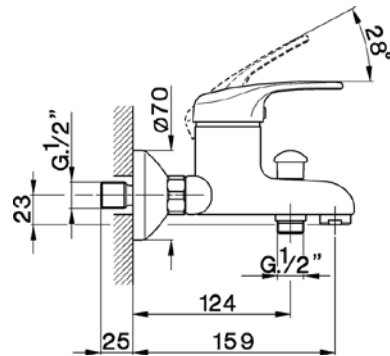
€ 21
106,70



Miscelatore monocomando vasca
senza completo doccia
attacco per flessibile 1/2" M

Single lever bath mixer
without shower set
1/2" M flexible connection

Bañera monomando
sin conjunto ducha
conexión para flexible 1/2"M



M
43A

EU000133

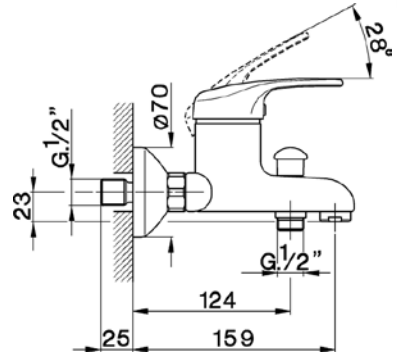
€ 21
113,40



Miscelatore monocomando vasca senza completo doccia attacco per flessibile 1/2" M con valvola antiritorno

Single lever bath mixer without shower set 1/2" M flexible connection with check valve

Bañera monomando sin conjunto ducha conexión para flexible 1/2" M con válvula antirretorno



M 43A

EU000102

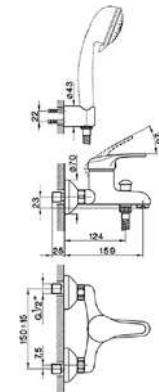
€ 21
124,60



Miscelatore monocomando vasca completo supporto doccetta murale doccetta Teti 3 getti flex Ottone 150 cm

Single lever bath mixer, with full equipment wall mounted handshower bracket Teti 3 sprays handshower 150 cm Brass Flexible Hose

Bañera monomando con duplex soporte duchita mural duchita Teti 3 funciones flexible de Latón 150 cm



M 43A

EU000120

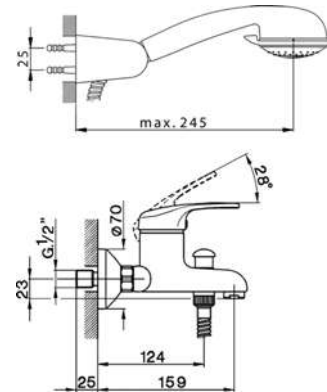
€ 21
131,40



Miscelatore monocomando vasca completo supporto doccetta snodato murale doccetta Teti 3 getti flex Ottone 150 cm

Single lever bath mixer, with shower set wall mounted adjustable handshower bracket Teti 3 sprays handshower 150 cm Brass Flexible Hose

Bañera monomando con duplex soporte duchita articulado mural duchita Teti 3 funciones flexible de Latón 150 cm



M 43A

EU000103

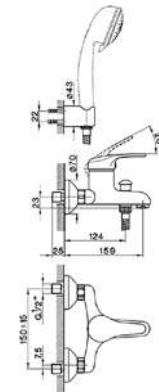
€ 21
131,30



Miscelatore monocomando vasca completo supporto doccetta murale doccetta Teti 3 getti flex Ottone 150 cm con valvola antiritorno

Single lever bath mixer, with full equipment wall mounted handshower bracket Teti 3 sprays handshower 150 cm Brass Flexible Hose with check valve

Bañera monomando con duplex soporte duchita mural duchita Teti 3 funciones flexible de Latón 150 cm con válvula antirretorno



M 43A

EU000123

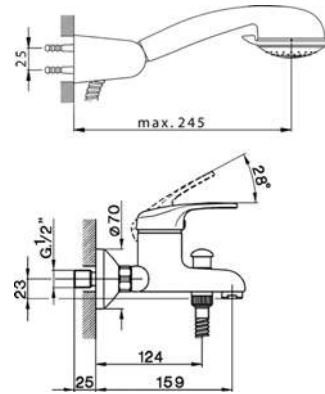
€ 21
137,90



Miscelatore monocomando vasca completo
supporto doccetta snodato murale
doccetta Teti 3 getti
flex Ottone 150 cm
con valvola antiritorno

Single lever bath mixer, with shower set
wall mounted adjustable handshower bracket
Teti 3 sprays handshower
150 cm Brass Flexible Hose
with check valve

Bañera monomando con duplex
soporte duchita articulado mural
duchita Teti 3 funciones
flexible de Latón 150 cm
con válvula antirretorno



M 43A

EU000183

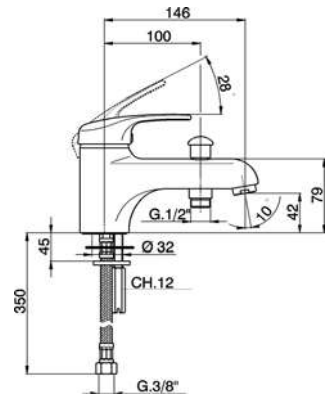
€ 21
122,60



Miscelatore monocomando bordo vasca
senza completo doccia
attacco per flessibile 1/2" M
flex inox G.3/8"

Deck mounted single lever bath mixer
without shower set
1/2" M flexible connection
G.3/8" stainless steel flexible hoses

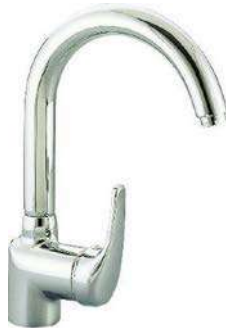
Borde Bañera monomando
sin conjunto ducha
conexión para flexible 1/2"M
flexible acero G.3/8"



M 43A

EU000530

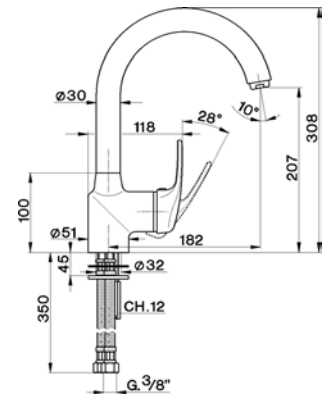
€ 21
148,50
61
175,40



Miscelatore monocomando lavello
bocca girevole
flex inox G.3/8"

Single lever sink mixer
swivel spout
G.3/8" stainless steel flexible hoses

Fregadero monomando
caño giratorio
latiguillos acero G.3/8"



M 43A

EU000580

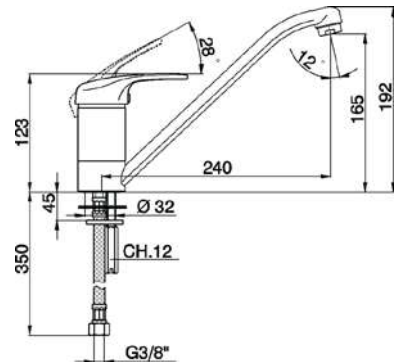
€ 21
106,70
49
136,70
61
126,80
64
157,20



Miscelatore monocomando lavello
bocca girevole
flex inox G.3/8"

Single lever sink mixer
swivel spout
G.3/8" stainless steel flexible hoses

Fregadero monomando
caño giratorio
latiguillos acero G.3/8"



M 43A

21 Cromo Terra di francia
Chrome Terre de France
Cromo Tierra de Francia

61 Bianco/Cromo
White/Chrome
Blanco/Cromo

64 Nero opaco/Cromo
Matt black/Chrome
Negro Mate/Cromo

EU000520

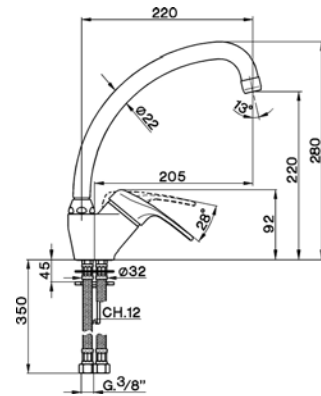
€ 21
103,30



Miscelatore monocomando lavello
bocca girevole
flex inox G.3/8"

Single lever sink mixer
swivel spout
G.3/8" stainless steel flexible hoses

Fregadero monomando
caño giratorio
latiguillos acero G.3/8"



M
43A

EU002520

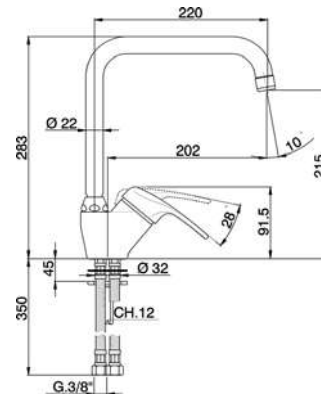
€ 21
103,30



Miscelatore monocomando lavello
bocca girevole
flex inox G.3/8"

Single lever sink mixer
swivel spout
G.3/8" stainless steel flexible hoses

Fregadero monomando
caño giratorio
latiguillos acero G.3/8"



M
43A

EU001530

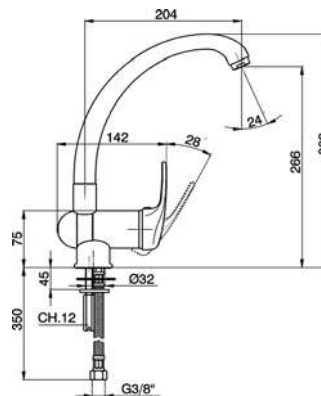
€ 21
188,30



Miscelatore monocomando lavello pieghevole
bocca girevole
flex inox G.3/8"

Single lever sink mixer with reclined spout
swivel spout
G.3/8" stainless steel flexible hose

Fregadero monomando abatible
caño giratorio
latiguillos acero G.3/8"



M
43A

EU002570

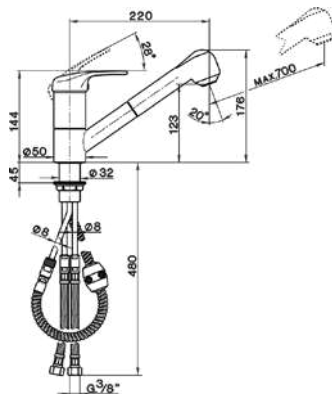
€ 21
181,80



Miscelatore monocomando lavello docc. estraibile
bocca girevole
doccetta 2 getti
flex Ottone 150 cm

Single lever sink mixer with extrac.shower
swivel spout
2 sprays handshower
150 cm Brass Flexible Hose

Fregadero monomando ducha extraible
caño giratorio
duchita 2 funciones
flexible de Latón 150 cm



M
43A

EU001580

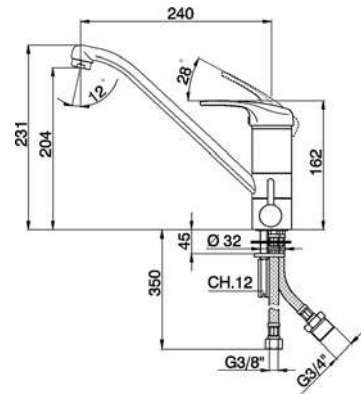
€ 21
174,50



Miscelatore monocomando lavello
bocca girevole
attacco per lavastoviglie
flex inox G.3/8"

Single lever sink mixer
swivel spout
connection for dishwasher
G.3/8" stainless steel flexible hose

Fregadero monomando
caño giratorio
fatiguillos acero G.3/8"



M
43A

EU000430

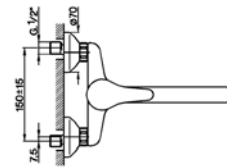
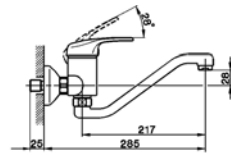
€ 21
117,40



Miscelatore monocomando lavello a parete
bocca girevole

Exposed single lever sink mixer
swivel spout

Fregadero monomando de pared
caño giratorio



M
43A

EU000401

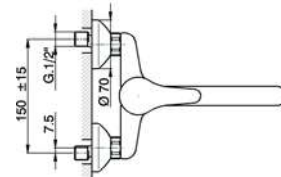
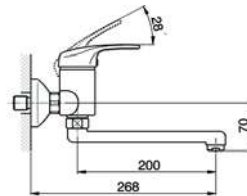
€ 21
117,40



Miscelatore monocomando lavello a parete
bocca girevole

Exposed single lever sink mixer
swivel spout

Fregadero monomando de pared
caño giratorio



M
43A

EU000410

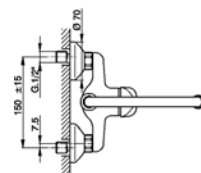
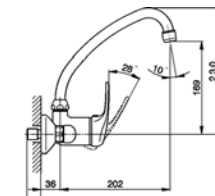
€ 21
106,20



Miscelatore monocomando lavello a parete
bocca girevole

Exposed single lever sink mixer
swivel spout

Fregadero monomando de pared
caño giratorio



M
43A

418 ZEN SHOWER

576 SHOWER

624 KITCHEN

674 IDROSCOPINI

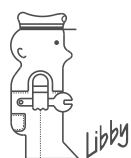
686 COMPLEMENTI

720 RICAMBI

LIVING STYLE



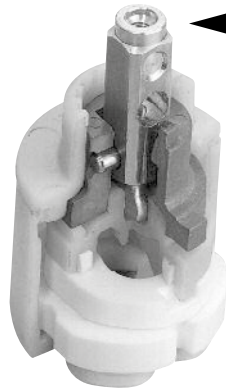
ETNA



cisal
RUBINETTERIA



Limitatore di portata per cartucce con asta forata.
Flow-rate reducer for cartridges with drilled rod.
 Limiteur de débit pour cartouches avec tige percée.
Durchflussbegrenzer für Kartuschen mit gelochter Spindel.
 Limitador de caudal para cartuchos con vástago horadado.



Tenuta ai colpi di pressione (colpi d'ariete) a 60 bar.

Tightness to pressure shocks (water hammer) up to 60 bar.

Étanchéité aux coups de bélier 60 bar.

Geprüft gegen Druckstöße (Wasserschläge) bis zu 60 bar.

Hermeticidad a los golpes de presión (golpe de ariete) de 60 bar

CARTUCCIA CISAL BREVETTATA E GARANTITA

La cartuccia a dischi ceramici CISAL, progettata secondo le norme NF-Francesi e DIN-Tedesche, consente di ottenere elevate portate d'acqua ed una sorprendente silenziosità della rubinetteria stessa. Dischi ceramici curati nella finitura superficiale e lubrificati con grassi particolari garantiscono una perfetta morbidezza di funzionamento.

CISAL'S GUARANTEED PATENDED CARTRIDGE

Cisal's ceramic disks cartridge, planned following French NF and German DIN standards, enables to obtain high flow rates and a surprising noiseless of the fittings. Ceramic disks are controlled on surface finishings and lubricated with special greases, and they guarantee a perfect and smooth functioning.

CARTOUCHE CISAL BREVETÉE ET GARANTIE

La cartouche à disques céramiques Cisal, fabriquée selon les normes NF-Françaises et DIN-Allemandes, obtient des débits très élevés tout en étant étonnamment silencieuse. Ces disques céramiques dont le polissage est très soigné, sont lubrifiés au montage avec des graisses particulières, garantissant une parfaite souplesse de fonctionnement.

DIE CISAL GARANTIERTE KARTUSCHE

Unsere Kartusche mit keramischen Scheiben erfüllt mühelos die strenge deutsche, sowie die französische Norm. Sie zeichnet sich durch eine hohe Durchflußmenge, sowie einen geringen Geräuschpegel aus. Die keramischen Scheiben werden auf die geforderte Oberfläche hin werkseitig kontrolliert und mit einer speziellen Fettschicht versehen. Dies garantiert die Leichtgängigkeit der Kartusche.

CARTUCHO CISAL PATENTADO Y GARANTIZADO

El cartucho de discos cerámicos CISAL, diseñado conforme a las normas francesas NF y alemanas DIN, permite obtener caudales elevados de agua y una óptima silenciosidad de la grifería. Discos cerámicos, con un esmerado acabado superficial y lubricados con grasas especiales, garantizan una suavidad inigualable del funcionamiento.

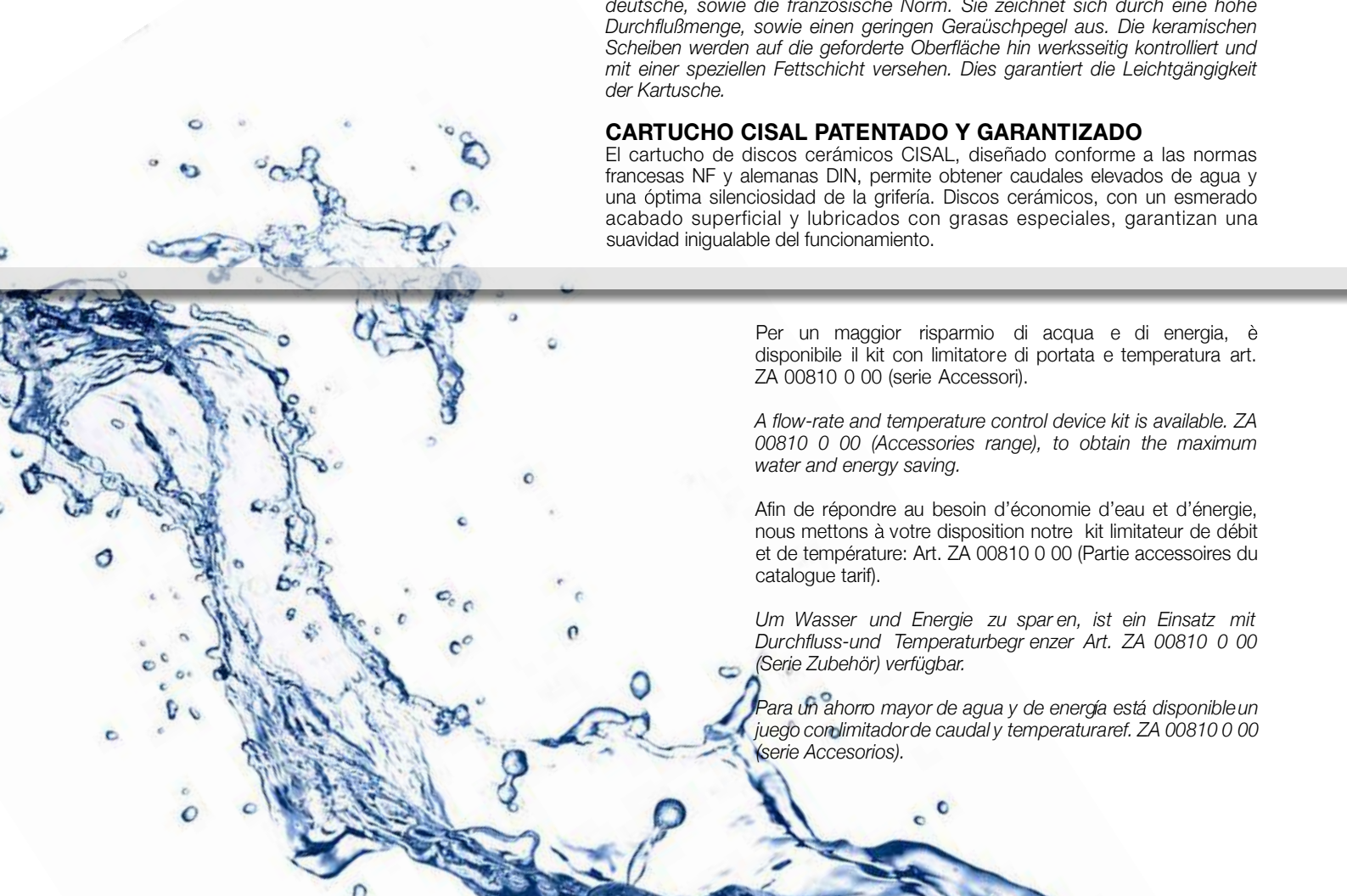
Per un maggior risparmio di acqua e di energia, è disponibile il kit con limitatore di portata e temperatura art. ZA 00810 0 00 (serie Accessori).

A flow-rate and temperature control device kit is available. ZA 00810 0 00 (Accessories range), to obtain the maximum water and energy saving.

Afin de répondre au besoin d'économie d'eau et d'énergie, nous mettons à votre disposition notre kit limiteur de débit et de température: Art. ZA 00810 0 00 (Partie accessoires du catalogue tarif).

Um Wasser und Energie zu sparen, ist ein Einsatz mit Durchfluss- und Temperaturbegrenzer Art. ZA 00810 0 00 (Serie Zubehör) verfügbar.

Para un ahorro mayor de agua y de energía está disponible un juego con limitador de caudal y temperatura ref. ZA 00810 0 00 (serie Accesorios).



ET000510

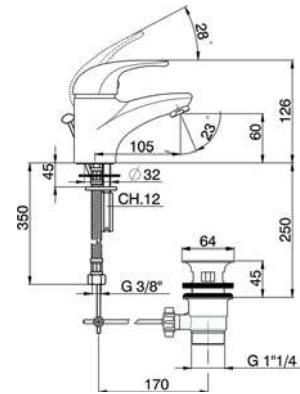
€ 21
69,50



Miscelatore monocomando lavabo con scarico automatico 1"1/4 flex inox G.3/8"

Single lever washbasin mixer with automatic 1"1/4 automatic pop-up waste G.3/8" stainless steel flexible hoses

Lavabo monomando con desagüe automático 1" 1/4 latiguillos acero G.3/8"



M 43A

ET000550

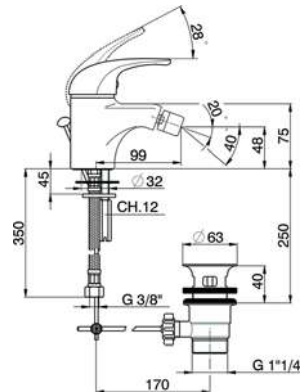
€ 21
69,50



Miscelatore monocomando bidet con scarico automatico 1"1/4 flex inox G.3/8"

Single lever bidet mixer with automatic 1"1/4 automatic pop-up waste G.3/8" stainless steel flexible hoses

Bidé monomando con desagüe automático 1" 1/4 latiguillos acero G.3/8"



M 43A

ET000300

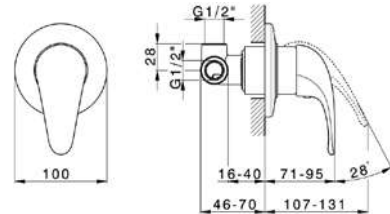
€ 21
58,90



Miscelatore monocomando doccia incasso completo di parte incasso

Concealed single lever shower valve with concealed part

Ducha monomando empotrada comprensivo de parte empotrada



M 43A

ET000210

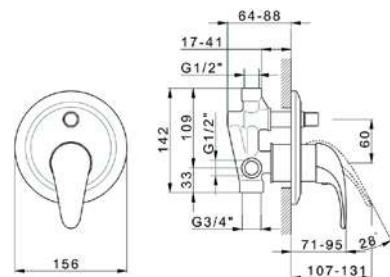
€ 21
165,30



Miscelatore monocomando vasca-doccia incasso completo di parte incasso deviatore automatico 2 uscite

Concealed single lever bath-shower valve with concealed part 2 outlet automatic diverter

Baño/ducha monomando empotrado comprensivo de parte empotrada desviador automático 2 salidas



M 43A

ET000441

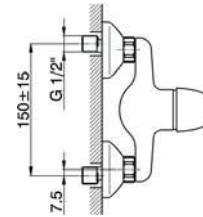
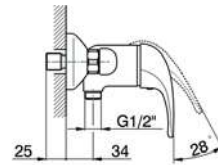
€ 21
79,20



Miscelatore monocomando doccia
senza completo doccia
attacco per flessibile 1/2" M

Single lever shower mixer
without shower set
1/2" M flexible connection

Ducha monomando
sin conjunto ducha
conexión para flexible 1/2"M



M
43A

ET000130

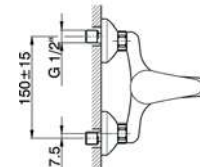
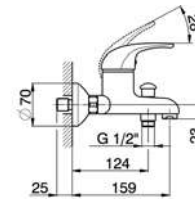
€ 21
87,00



Miscelatore monocomando vasca
senza completo doccia
attacco per flessibile 1/2" M

Single lever bath mixer
without shower set
1/2" M flexible connection

Bañera monomando
sin conjunto ducha
conexión para flexible 1/2"M



M
43A

ET000120

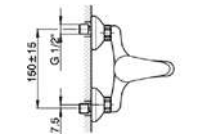
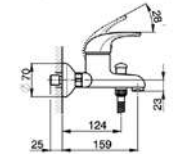
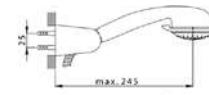
€ 21
97,50



Miscelatore monocomando vasca completo
supporto doccetta snodato murale
doccetta Teti 3 getti
flex Ottone 150 cm

Single lever bath mixer, with shower set
wall mounted adjustable handshower bracket
Teti 3 sprays handshower
150 cm Brass Flexible Hose

Bañera monomando con duplex
soporte duchita articulado mural
duchita Teti 3 funciones
flexible de Latón 150 cm



M
43A

ET0BM010

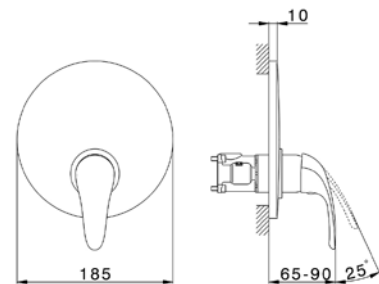
€ 21
180,00



Completo Monocomando per One-Box
1 uscita
profondità minima di installazione 67 mm
senza parte incasso
per art. ZA00B030-ZA00B031

Exposed part for Single Lever One Box Valve
1 Outlet
Minimum depth of installation: 67 mm
without concealed part
for items ZA00B030-ZA00B031

Conjunto Monomando para One-Box
1 salida
profundidad mínima de instalación 67 mm
sin parte empotrada
para art. ZA00B030-ZA00B031



M
35D

ET0BM030

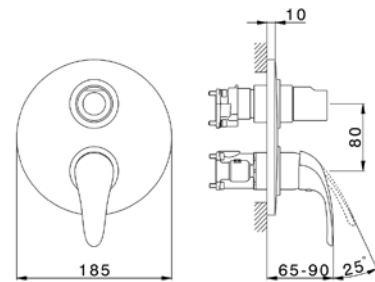
€ 21
300,00



Completo Monocomando per One-Box
con deviatore 2-3 uscite
profondità minima di installazione 67 mm
senza parte incasso
per art. ZA00B030-ZA00B031

Exposed part for Single Lever One Box Valve
with 2-3 outlet diverter
Minimum depth of installation: 67 mm
without concealed part
for items ZA00B030-ZA00B031

Conjunto Monomando para One-Box
con desviador 2-3 salidas
profundidad mínima de instalación 67 mm
sin parte empotrada
para art. ZA00B030-ZA00B031



M
35D

ET0BT030

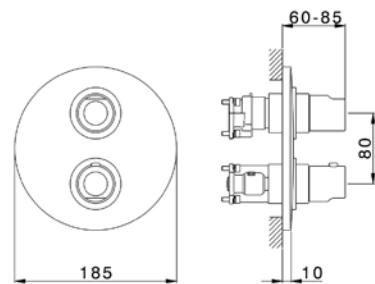
€ 21
460,00



Completo Termostatico per One-Box
con deviasstop 1-2-3 uscite
profondità minima di installazione 67 mm
senza parte incasso
per art. ZA00B030-ZA00B031

Exposed part for Thermostatic One Box Valve
with 1-2-3 outlet deviasstop
Minimum depth of installation: 67 mm
without concealed part
for items ZA00B030-ZA00B031

Conjunto Termostático para One-Box
con deviasstop 1-2-3 salidas
profundidad mínima de instalación 67 mm
sin parte empotrada
para art. ZA00B030-ZA00B031



T
20P



ZA00B030

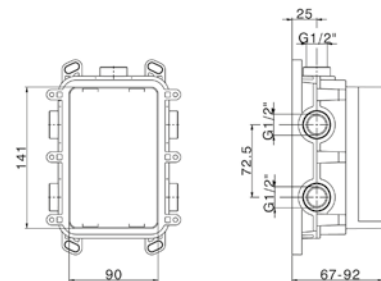
€ 04
158,00



One-Box Universale per incasso
per termostatico o monocomando 1,2 o 3 uscite
senza parte esterna
senza silenziatori
con guarnizione per sigillatura

One Box Universal Concealed Part
for 1,2 or 3 outlet thermostatic or single lever
without trim kit
without noise reducers
with sealing gasket

One-Box Universal para empotrado
para termostático o monomando 1,2 o 3 salidas
sin parte externa
sin silenciadores
con junta para sellado



ZA00B031

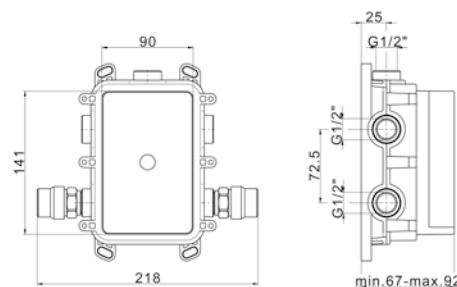
€ 04
188,00



One-Box Universale per incasso
per termostatico o monocomando 1,2 o 3 uscite
senza parte esterna
con silenziatori
con guarnizione per sigillatura

One Box Universal Concealed Part
for 1,2 or 3 outlet thermostatic or single lever
without trim kit
with noise reducers
with sealing gasket

One-Box Universal para empotrado
para termostático o monomando 1,2 o 3 salidas
sin parte externa
con silenciadores
con junta para sellado



ETT03010

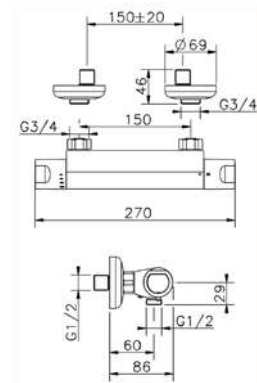
€ 21
121,80



Miscelatore termostatico doccia
senza completo doccia
attacco per flessibile 1/2" M

Thermostatic shower mixer
without shower set
1/2"M flexible connection

Ducha termostática
sin conjunto ducha
conexión para flexible 1/2"M



T
A1

ETD03010

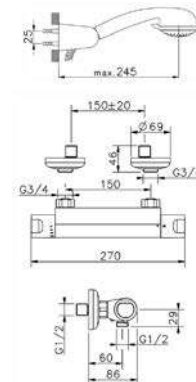
€ 21
168,00



Miscelatore termostatico doccia completo
supporto doccetta snodato murale
doccetta Teti 3 getti
flex Ottone 150 cm

Thermostatic shower mixer, with shower set
wall mounted adjustable handshower bracket
Teti 3 sprays handshower
150 cm Brass flexible hose

Ducha termostática con duplex
soporte duchita articulado mural
duchita Teti 3 funciones
flexible de Latón 150 cm



T
A1

ETT25010

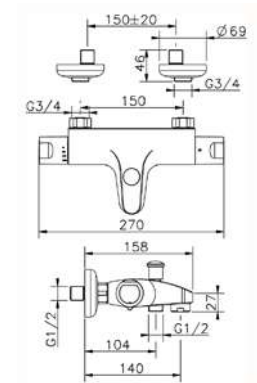
€ 21
173,30



Miscelatore termostatico vasca
senza completo doccia
attacco per flessibile 1/2" M

Thermostatic bath mixer
without shower set
1/2"M flexible connection

Bañera termostática
sin conjunto ducha
conexión para flexible 1/2"M



T
A1

ETD25010

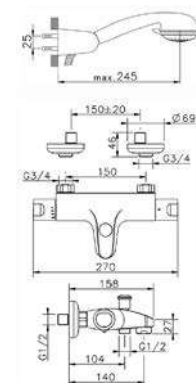
€ 21
216,30



Miscelatore termostatico vasca completo
supporto doccetta snodato murale
doccetta Teti 3 getti
flex Ottone 150 cm

Thermostatic bath mixer, with shower set
wall mounted adjustable handshower bracket
Teti 3 sprays handshower
150 cm Brass flexible hose

Bañera termostática con duplex
soporte duchita articulado mural
duchita Teti 3 funciones
flexible de Latón 150 cm



T
A1

ET000580

€

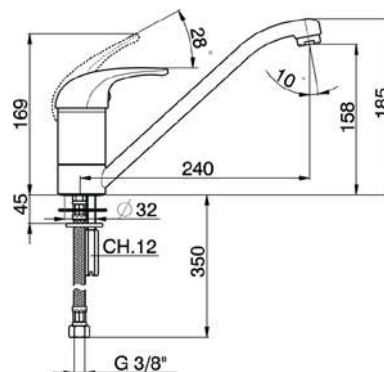
21
79,20



Miscelatore monocomando lavello
bocca girevole
flex inox G.3/8"

Single lever sink mixer
swivel spout
G.3/8" stainless steel flexible hoses

Fregadero monomando
caño giratorio
latiguillos acero G.3/8"



M
43A

ET000522

€

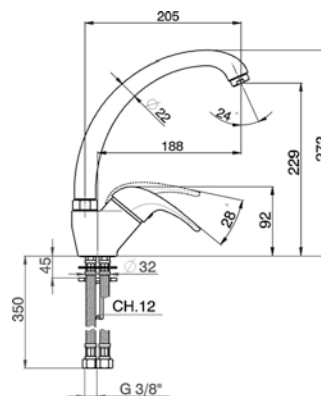
21
80,50



Miscelatore monocomando lavello
bocca girevole
flex inox G.3/8"

Single lever sink mixer
swivel spout
G.3/8" stainless steel flexible hoses

Fregadero monomando
caño giratorio
flexible acero G.3/8"



M
43A

ET002520

€

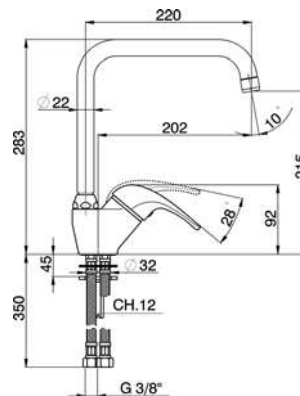
21
80,50



Miscelatore monocomando lavello
bocca girevole
flex inox G.3/8"

Single lever sink mixer
swivel spout
G.3/8" stainless steel flexible hoses

Fregadero monomando
caño giratorio
latiguillos acero G.3/8"



M
43A

ET002570

€

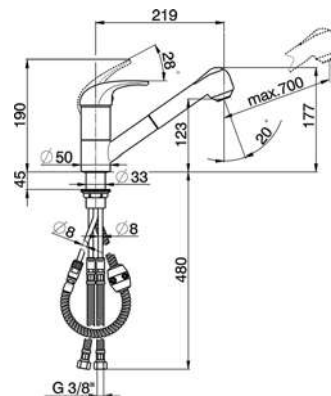
21
181,80



Miscelatore monocomando lavello docc. estraibile
bocca girevole
doccetta 2 getti
flex Ottone 150 cm

Single lever sink mixer with extrac.shower
swivel spout
2 sprays handshower
150 cm Brass Flexible Hose

Fregadero monomando ducha extraible
caño giratorio
duchita 2 funciones
flexible de Latón 150 cm



M
43A

ET000401

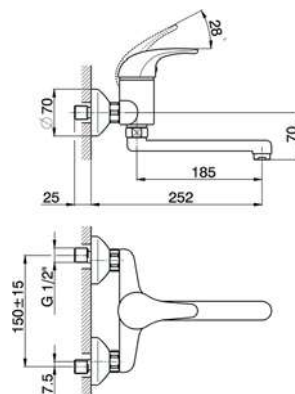
€ 21
114,10



Miscelatore monocomandoavello a parete
bocca girevole

Exposed single lever sink mixer
swivel spout

Fregadero monomando de pared
caño giratorio



M
43A

418 ZEN SHOWER

576 SHOWER

624 KITCHEN

674 IDROSCOPINI

686 COMPLEMENTI

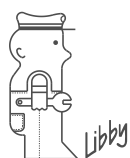
720 RICAMBI

LIVING STYLE



MITO 3

MITO 3



cisal
RUBINETTERIA



Tenuta ai colpi di pressione (colpi d'ariete) a 50 bar.

Tightness to pressure shocks (water hammer) up to 50 bar.

Étanchéité aux coups de bélier 50 bar.

Geprüft gegen Druckstöße (Wasserschläge) bis zu 50 bar.

Hermeticidad a los golpes de presión (golpe de ariete) de 50 bar

CARTUCCIA A DISCHI CERAMICI

La cartuccia a dischi ceramici, progettata secondo le norme NF-Francesi e DIN-Tedesche, consente di ottenere elevate portate d'acqua ed una sorprendente silenziosità della rubinetteria stessa. Dischi ceramici curati nella finitura superficiale e lubrificati con grassi particolari garantiscono una perfetta morbidezza di funzionamento.

CERAMIC DISKS CARTRIDGE

Ceramic disks cartridge, planned following French NF and German DIN standards, enables to obtain high flow rates and a surprising noiseless of the fittings. Ceramic disks are controlled on surface finishings and lubricated with special greases, and they guarantee a perfect and smooth functioning.

CARTOUCHE À DISQUES CERAMIQUES

La cartouche à disques céramiques, fabriquée selon les normes NF-Françaises et DIN-Allemandes, obtient des débits très élevés tout en étant étonnamment silencieuse. Ces disques céramiques dont le polissage est très soigné, sont lubrifiés au montage avec des graisses particulières, garantissant une parfaite souplesse de fonctionnement.

KARTUSCHE MIT KERAMISCHEN SCHEIBEN

Die Kartusche mit keramischen Scheiben erfüllt mühelos die strenge deutsche, sowie die französische Norm. Sie zeichnet sich durch eine hohe Durchflußmenge, sowie einen geringen Geräuschpegel aus. Die keramischen Scheiben werden auf die geforderte Oberfläche hin werksseitig kontrolliert und mit einer speziellen Fettschicht versehen. Dies garantiert die Leichtgängigkeit der Kartusche.

CARTUCHOS DE DISCOS CERÁMICOS

El cartucho de discos cerámicos, diseñado conforme a las normas francesas NF y alemanas DIN, permite obtener elevados caudales de agua y una sorprendente silenziosidad de la grifería. Discos cerámicos, con un esmerado acabado superficial y lubricados con grasas especiales, garantizan una suavidad inigualable del funcionamiento.



M3000510

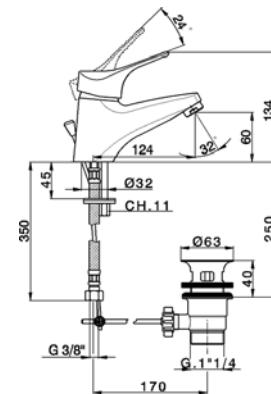
€ 21
76,70



Miscelatore monocomando lavabo con scarico automatico 1"1/4 flex inox G.3/8"

Single lever washbasin mixer with automatic 1"1/4 automatic pop-up waste G.3/8" stainless steel flexible hoses

Lavabo monomando con desagüe automático 1" 1/4 latiguillos acero G.3/8"



M 40A

ML000510

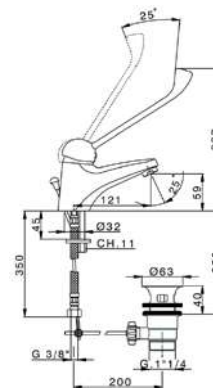
€ 21
93,60



Miscelatore monocomando lavabo con scarico automatico 1"1/4 flex inox G.3/8"

Single lever washbasin mixer with 1"1/4 automatic pop up waste G.3/8" stainless steel flexible hoses

Lavabo monomando con desagüe automático 1" 1/4 latiguillos acero G.3/8"



M 40A

M3000550

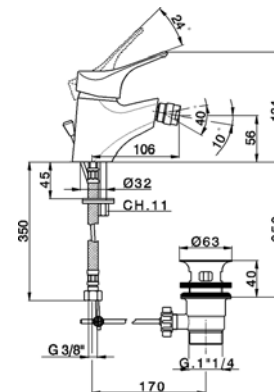
€ 21
76,70



Miscelatore monocomando bidet con scarico automatico 1"1/4 flex inox G.3/8"

Single lever bidet mixer with automatic 1"1/4 automatic pop-up waste G.3/8" stainless steel flexible hoses

Bidé monomando con desagüe automático 1" 1/4 latiguillos acero G.3/8"



M 40A

M3000300

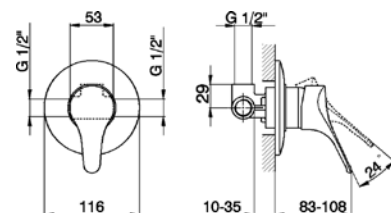
€ 21
54,60



Miscelatore monocomando doccia incasso completo di parte incasso

Concealed single lever shower valve with concealed part

Ducha monomando empotrada comprensivo de parte empotrada



M 40B

M3000210

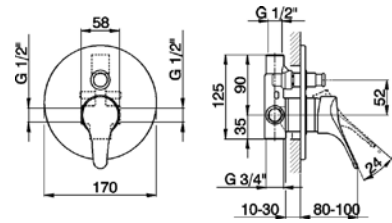
€ 21
76,70



Miscelatore monocomando vasca-doccia incasso
completo di parte incasso
deviatore automatico 2 uscite

Concealed single lever bath-shower valve
with concealed part
2 outlet automatic diverter

Baño/ducha monomando empotrado
comprensivo de parte empotrada
desviador automático 2 salidas



M
40B

M3000440

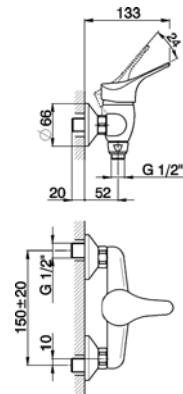
€ 21
84,00



Miscelatore monocomando doccia
senza completo doccia
attacco per flessibile 1/2" M

Single lever shower mixer
without shower set
1/2" M flexible connection

Ducha monomando
sin conjunto ducha
conexión para flexible 1/2"M



M
40B

M3000450

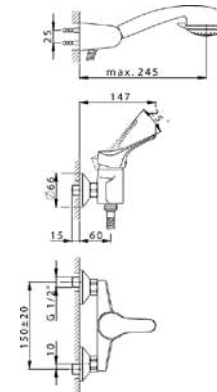
€ 21
101,90



Miscelatore monocomando doccia completo
supporto doccetta snodato murale
doccetta Teti 3 getti
flex Ottone 150 cm

Single lever shower mixer, with shower set
wall mounted adjustable handshower bracket
Teti 3 sprays handshower
150 cm Brass Flexible Hose

Ducha monomando con duplex
soporte duchita articulado mural
duchita Teti 3 funciones
flexible de Latón 150 cm



M
40B

M3000130

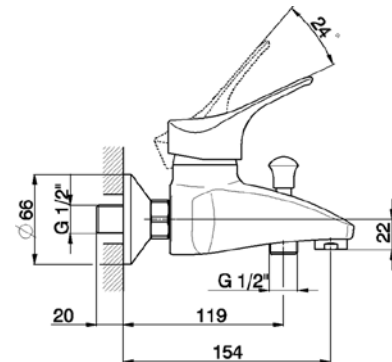
€ 21
92,40



Miscelatore monocomando vasca
senza completo doccia
attacco per flessibile 1/2" M

Single lever bath mixer
without shower set
1/2" M flexible connection

Bañera monomando
sin conjunto ducha
conexión para flexible 1/2"M



M
40A

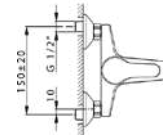
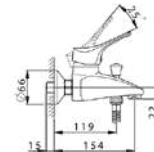
M3000120



Miscelatore monocomando vasca completo
 supporto doccetta snodato murale
 doccetta Teti 3 getti
 flex Ottone 150 cm

Single lever bath mixer, with shower set
 wall mounted adjustable handshower bracket
 Teti 3 sprays handshower
 150 cm Brass Flexible Hose

Bañera monomando con duplex
 soporte duchita articulado mural
 duchita Teti 3 funciones
 flexible de Latón 150 cm



M
40A

€
21
109,20

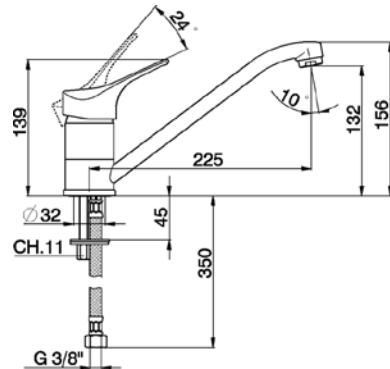
M3000580



Miscelatore monocomando lavello
 bocca girevole
 flex inox G.3/8"

Single lever sink mixer
 swivel spout
 G.3/8" stainless steel flexible hose

Fregadero monomando
 caño giratorio
 latiguillos acero G.3/8"



M
40B

€
21
70,40

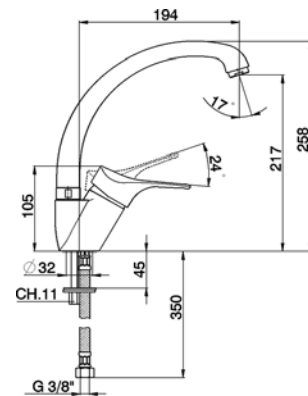
M3000520



Miscelatore monocomando lavello
 bocca girevole
 flex inox G.3/8"

Single lever sink mixer
 swivel spout
 G.3/8" stainless steel flexible hoses

Fregadero monomando
 caño giratorio
 latiguillos acero G.3/8"



M
40A

€
21
80,90
69
105,00

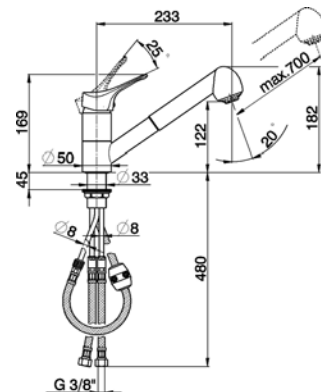
M3002570



Miscelatore monocomando lavello docc. estraibile
 bocca girevole
 doccetta 2 getti
 flex nylon 150 cm

Single lever sink mixer with extrac.shower
 swivel spout
 2 sprays handshower
 nylon 150 cm. Flexible hose

Fregadero monomando ducha extraible
 caño giratorio
 duchita 2 funciones
 flexible nylon 150 cm



M
40B

€
21
123,90

M3002520

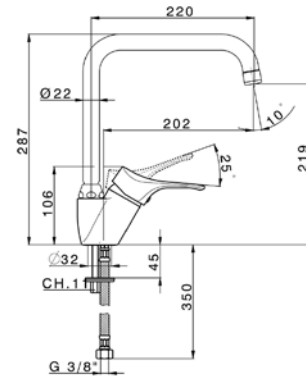
€ 21
85,50



Miscelatore monocomando lavello
bocca girevole
flex inox G.3/8"

Single lever sink mixer
swivel spout
G.3/8" stainless steel flexible hoses

Fregadero monomando
caño giratorio
latiguillos acero G.3/8"



M
40A

M3000400

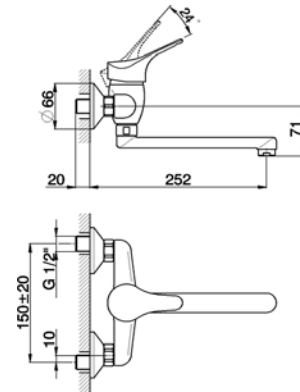
€ 21
90,30



Miscelatore monocomando lavello a parete
bocca girevole

Exposed single lever sink mixer
swivel spout

Fregadero monomando de pared
caño giratorio



M
40B

418 ZEN SHOWER

576 SHOWER

624 KITCHEN

674 IDROSCOPINI

686 COMPLEMENTI

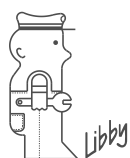
720 RICAMBI

LIVING STYLE



FLASH

FLASH



cisal
RUBINETTERIA



Tenuta ai colpi di pressione (colpi d'ariete) a 60 bar.

Tightness to pressure shocks (water hammer) up to 60 bar.

Étanchéité aux coups de bélier 60 bar.

Geprüft gegen Druckstöße (Wasserschläge) bis zu 60 bar.

Hermeticidad a los golpes de presión (golpe de ariete) de 60 bar

CARTUCCE

La cartuccia a dischi ceramici FLASH, progettata secondo le norme NF-Francesi e DIN-Tedesche, consente di ottenere elevate portate d'acqua ed una sorprendente silenziosità della rubinetteria stessa. Dischi ceramici curati nella finitura superficiale e lubrificati con grassi particolari garantiscono una perfetta morbidezza di funzionamento.

CARTRIDGES

FLASH's ceramic disks cartridge, planned following French NF and German DIN standards, enables to obtain high flow rates and a surprising noiseless of the fittings. Ceramic disks are controlled on surface finishing and lubricated with special greases, and they guarantee a perfect and smooth functioning.

CARTOUCHES

La cartouche à disques céramiques FLASH, fabriquée selon les normes NF Françaises et DIN-Allemandes, obtient des débits très élevés tout en étant étonnamment silencieuse. Ces disques céramiques dont le polissage est très soigné, sont lubrifiés au montage avec des graisses particulières, garantissant une parfaite souplesse de fonctionnement.

KARTUSCHE

Die Kartusche FLASH mit keramischen Scheiben erfüllt mühelos die strenge deutsche, sowie die französische Norm. Sie zeichnet sich durch eine hohe Durchflußmenge, sowie einen geringen Geräuschpegel aus. Die keramischen Scheiben werden auf die geforderte Oberfläche hin werkseitig kontrolliert und mit einer speziellen Fettschicht versehen. Dies garantiert die Leichtgängigkeit der Kartusche.

CARTUCHOS

El cartucho de discos cerámicos FLASH, diseñado conforme a las normas francesas NF y alemanas DIN, permite obtener elevados caudales de agua y una sorprendente silenziosidad de la grifería. Discos cerámicos, con un esmerado acabado superficial y lubricados con grasas especiales, garantizan una suavidad inigualable del funcionamiento.



FL000512

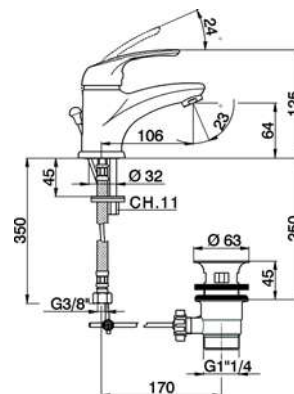
€ 21
69,30



Miscelatore monocomando lavabo con scarico automatico 1"1/4 flex inox G.3/8"

Single lever washbasin mixer with automatic 1"1/4 automatic pop-up waste G.3/8" stainless steel flexible hoses

Lavabo monomando con desagüe automático 1" 1/4 latiguillos acero G.3/8"



M 35H

FL000552

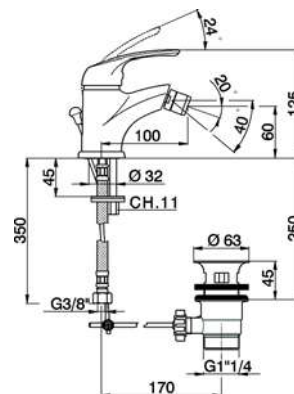
€ 21
69,30



Miscelatore monocomando bidet con scarico automatico 1"1/4 flex inox G.3/8"

Single lever bidet mixer with automatic 1"1/4 automatic pop-up waste G.3/8" stainless steel flexible hoses

Bidé monomando con desagüe automático 1" 1/4 latiguillos acero G.3/8"



M 35H

FL000300

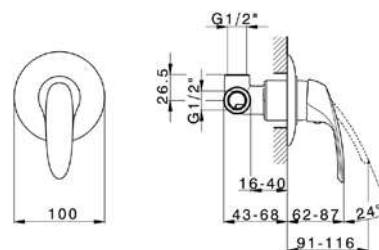
€ 21
43,10



Miscelatore monocomando doccia incasso completo di parte incasso

Concealed single lever shower valve with concealed part

Ducha monomando empotrada comprensivo de parte empotrada



M 35C

FL000210

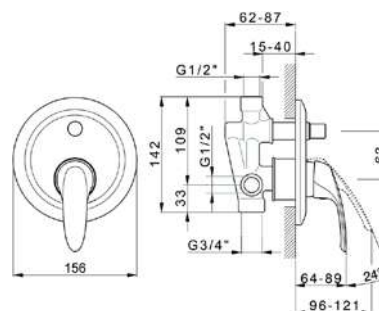
€ 21
165,80



Miscelatore monocomando vasca-doccia incasso completo di parte incasso deviatore automatico 2 uscite

Concealed single lever bath-shower valve with concealed part 2 outlet automatic diverter

Baño/ducha monomando empotrado comprensivo de parte empotrada desviador automático 2 salidas



M 35C

FL000440

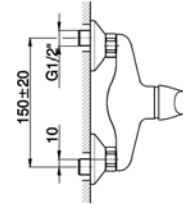
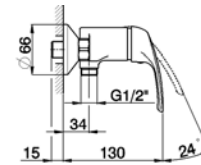
€ 21
73,90



Miscelatore monocomando doccia
senza completo doccia
attacco per flessibile 1/2" M

Single lever shower mixer
without shower set
1/2" M flexible connection

Ducha monomando
sin conjunto ducha
conexión para flexible 1/2"M



M
35H

FL000130

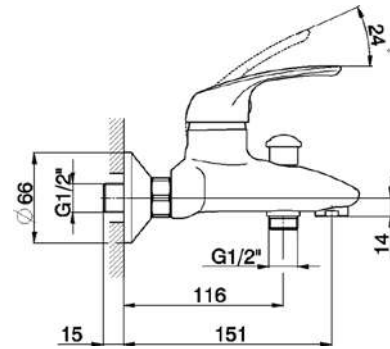
€ 21
88,70



Miscelatore monocomando vasca
senza completo doccia
attacco per flessibile 1/2" M

Single lever bath mixer
without shower set
1/2" M flexible connection

Bañera monomando
sin conjunto ducha
conexión para flexible 1/2"M



M
35H

FL000120

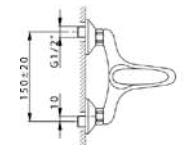
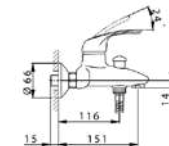
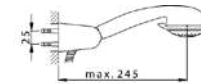
€ 21
109,20



Miscelatore monocomando vasca completo
supporto doccetta snodato murale
doccetta Teti 3 getti
flex Ottone 150 cm

Single lever bath mixer, with shower set
wall mounted adjustable handshower bracket
Teti 3 sprays handshower
150 cm Brass Flexible Hose

Bañera monomando con duplex
soporte duchita articulado mural
duchita Teti 3 funciones
flexible de Latón 150 cm



M
35H

FLT03010

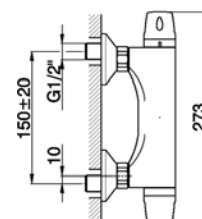
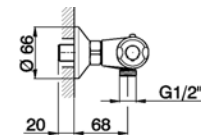
€ 21
126,80



Miscelatore termostatico doccia
senza completo doccia
attacco per flessibile 1/2" M

Thermostatic shower mixer
without shower set
1/2" M flexible connection

Ducha termostática
sin conjunto ducha
conexión para flexible 1/2"M



T
A1



FLT25010

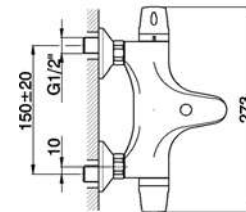
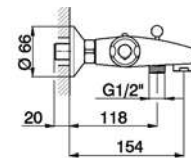
€ 21
182,00



Miscelatore termostatico vasca
senza completo doccia
attacco per flessibile 1/2" M

Thermostatic bath mixer
without shower set
1/2" M flexible connection

Bañera termostática
sin conjunto ducha
conexión para flexible 1/2"M



T
A1

FLD25010

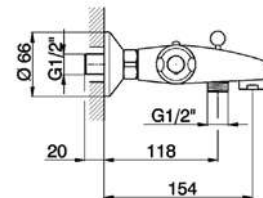
€ 21
201,80



Miscelatore termostatico vasca completo
supporto doccetta snodato murale
doccetta Teti 3 getti
flex Ottone 150 cm

Thermostatic bath mixer, with showerset
wall mounted adjustable handshower bracket
Teti 3 sprays handshower
150 cm Brass Flexible Hose

Bañera termostática con duplex
soporte duchita articulado mural
duchita Teti 3 funciones
flexible de Latón 150 cm



T
A1

FL004050

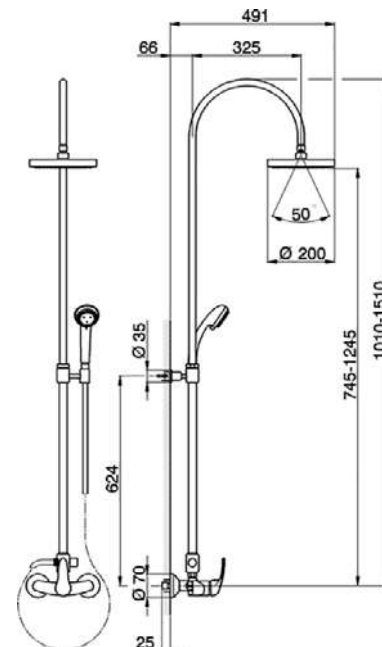
€ 21
532,60



Colonna doccia monocomando 2 funzioni
deviatore 2 uscite
colonna telescopica
con supporto doccetta fisso
doccetta Ares 3 getti
soffione tondo D.200 mm in Ottone
flex PVC 150 cm

2-functions Single lever shower set
2 outlet diverter
adjustable riser column
with not sliding handshower bracket
Ares 3 sprays head shower
200 mm Brass round headshower
150 cm PVC Flexible Hose

Columna monomando ducha 2 funciones
desviador 2 salidas
columna telescópica
con soporte duchita fijo
duchita Ares 3 funciones
rociador redondo Ø200 mm de Latón
flexible PVC 150 cm



M
35H

FL000580

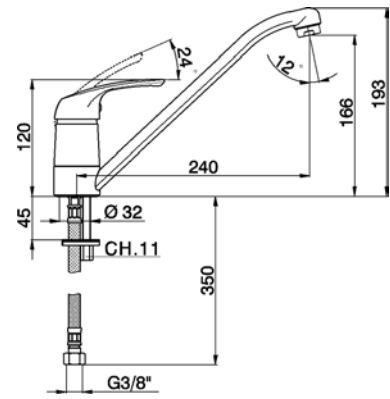
€ 21
75,30



Miscelatore monocomando lavello
bocca girevole
flex inox G.3/8"

Single lever sink mixer
swivel spout
G.3/8" stainless steel flexible hoses

Fregadero monomando
caño giratorio
latiguillos acero G.3/8"



M
35C

FL002520

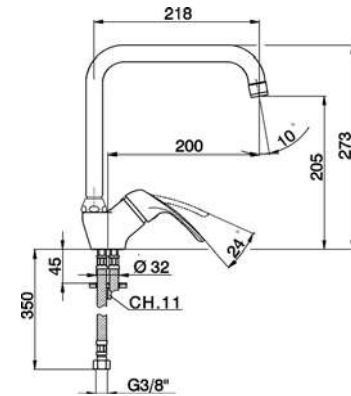
€ 21
85,50



Miscelatore monocomando lavello
bocca girevole
flex inox G.3/8"

Single lever sink mixer
swivel spout
G.3/8" stainless steel flexible hoses

Fregadero monomando
caño giratorio
latiguillos acero G.3/8"



M
35C

FL000520

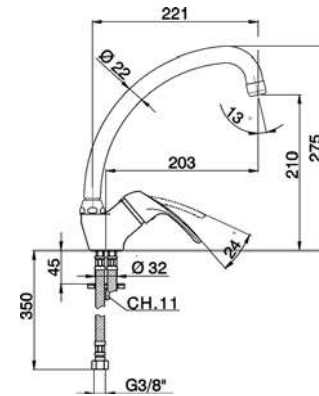
€ 21
79,40



Miscelatore monocomando lavello
bocca girevole
flex inox G.3/8"

Single lever sink mixer
swivel spout
G.3/8" stainless steel flexible hoses

Fregadero monomando
caño giratorio
latiguillos acero G.3/8"



M
35C

FL000402

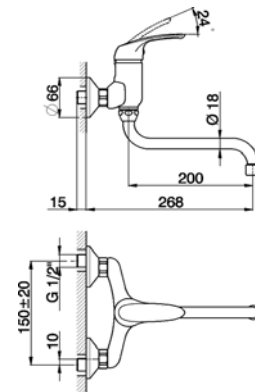
€ 21
94,60



Miscelatore monocomando lavello a parete
bocca girevole

Exposed single lever sink mixer
swivel spout

Fregadero monomando de pared
caño giratorio



M
35H

418 ZEN SHOWER

576 SHOWER

624 KITCHEN

674 IDROSCOPINI

686 COMPLEMENTI

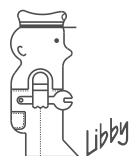
720 RICAMBI

LIVING STYLE

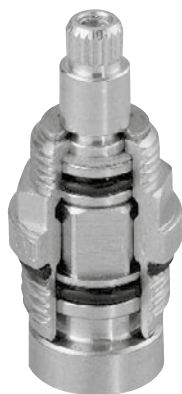


TR

TR



cisal
RUBINETTERIA



VITONE DA 1/2" GARANTITO

Il vitone da 1/2" è stato progettato e realizzato rispettando le norme NF-Francesi e DIN-Tedesche. La valvola otturatrice consente di ottenere un'ottima tenuta, una portata superiore ai limiti richiesti dalle normative europee ed una sorprendente silenziosità della rubinetteria stessa. I componenti lubrificati con grassi speciali, isolati dall'acqua, assicurano un perfetto funzionamento e un'ottima affidabilità.

GUARANTEED 1/2" HEADVALVE

The 1/2" headvalve has been planned and realized following French NF and German DIN standards. The stop valve enables to obtain an excellent tightness, a flow rate higher than the minimum limit required by european standards and a surprising noiseless of the fittings. All components, lubricated with special greases and waterproof, assure a perfect functioning and an excellent reliability.

TÊTE STANDARD 1/2" GARANTIE

La tête standard 1/2" a été conçue selon les normes NF-Françaises, DIN-Allemandes. Le clapet permet à la fermeture une parfaite étanchéité et à l'ouverture un débit supérieur aux limites établis par les normes européennes de même qu'un excellent silence. Les composants lubrifiés avec des graisses particulières, isolés de l'eau, assurent parfait fonctionnement et longévité.

KLASSISCHES OBERTEIL 1/2" - GARANTIERT -

Die Planung erfolgte unter Zusammenführung der deutschen, italienischen und französischen Norm. Besondere Merkmale: Hohe Durchflußmenge, niedrige Geräusentwicklung. Fettpolster und wasserisolierte Teile im Inneren, garantieren perfekte Bedienung und Zuverlässigkeit.

MONTURA CERÁMICA DE 1/2" GARANTIZADA

La montura cerámica CISAL se ha realizado respetando las normas más importantes en el sector: las francesas NF y las alemanas DIN. Un perfecto acoplamiento de los diferentes componentes, de los discos cerámicos, con un esmerado acabado superficial, y lubricados con grasas especiales, garantiza una suavidad inigualable del funcionamiento.



TR

**La serie TR viene fornita senza maniglie.
Il prezzo della maniglia è riferito al singolo pezzo.**

**TR series is supplied without handles.
Price is referred to 1 piece.**

**La série TR est livrée sans croisillons.
Le prix indiqué s'entend pour 1 pièce.**

**Die Serie TR wird ohne Griffe geliefert.
Der Preis des Griffes bezieht sich auf das einzelne Stück.**

**La serie TR se suministra sin manetas.
El precio se refiere a 1 pieza.**



Maniglia F
Handle F
Croisillon F
Griff F
Maneta F

TM 01001 0 21

Packing 8 pcs
Packung 8 Stk

€ 5,60

Pz/Pc/Stk



Maniglia M
Handle M
Croisillon M
Griff M
Maneta M

TM 01008 0 21

Packing 8 pcs
Packung 8 Stk

€ 4,90

Pz/Pc/Stk



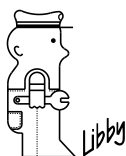
Maniglia D
Handle D
Croisillon D
Griff D
Maneta D

TM 01010 0 21

Packing 8 pcs
Packung 8 Stk

€ 4,90

Pz/Pc/Stk



cisal
RUBINETTERIA

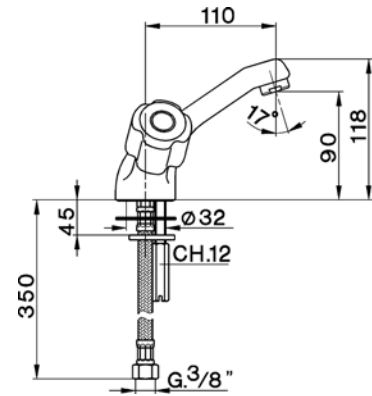
TR000540



Miscelatore lavabo
senza scarico automatico
flex inox G.3/8"
senza maniglie

Washbasin mixer
without automatic pop-up waste
G.3/8" stainless steel flexible hoses
without handles

Lavabo
sin desagüe automático
latiguillos acero G.3/8"
sin manetas



€ 21
49,70

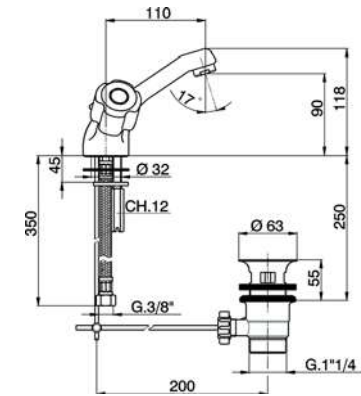
TR000518



Miscelatore lavabo
con scarico automatico 1"1/4
flex inox G.3/8"
senza maniglie

Washbasin mixer
with automatic 1"1/4 automatic pop-up waste
G.3/8" stainless steel flexible hoses
without handles

Lavabo
con desagüe automático 1"1/4
latiguillos acero G.3/8"
sin manetas



€ 21
62,20

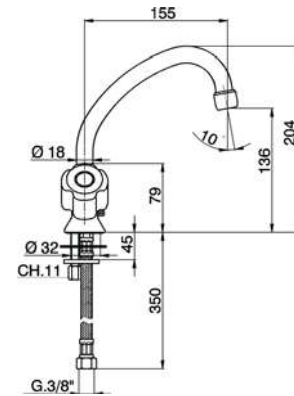
TR000521



Miscelatore lavabo
senza scarico automatico
senza maniglie

Washbasin mixer
without automatic pop-up waste
without handles

Lavabo
sin desagüe automático
sin manetas



€ 21
38,00

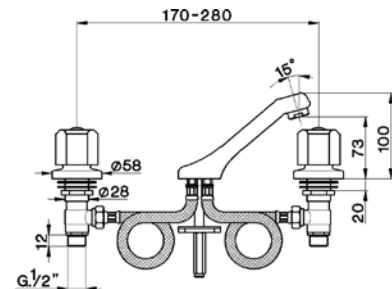
TR000800



Miscelatore lavabo 3 fori
senza scarico automatico
flex inox 1/2" F
senza maniglie

Washbasin 3-holes mixer
without automatic pop-up waste
1/2" F stainless steel flexible hose
without handles

Lavabo 3 agujeros
sin desagüe automático
latiguillos acero 1/2" F
sin manetas



€ 21
74,00

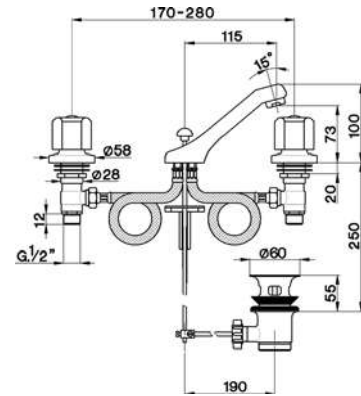
TR001011



Miscelatore lavabo 3 fori
con scarico automatico 1"1/4
senza maniglie

Washbasin 3-holes mixer
with automatic 1"1/4 automatic pop-up waste
without handles

Lavabo 3 agujeros
con desagüe automático 1"1/4
sin manetas



€ 21
84,70

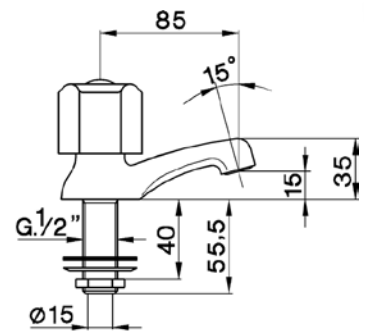
TR000910



Rubinetto monoacqua
senza scarico automatico
senza maniglie

Pillar tap
without automatic pop-up waste
without handles

Grifo de un sólo agua
sin desagüe automático
sin manetas



€ 21
15,20

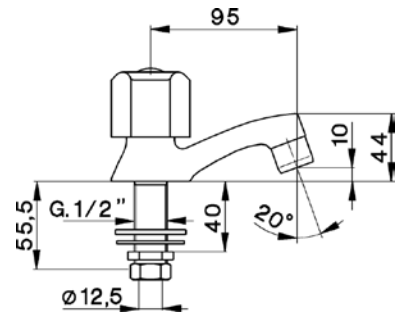
TR000900



Rubinetto monoacqua
senza scarico automatico
senza maniglie

Pillar tap
without automatic pop-up waste
without handles

Grifo de un sólo agua
sin desagüe automático
sin manetas



€ 21
21,30

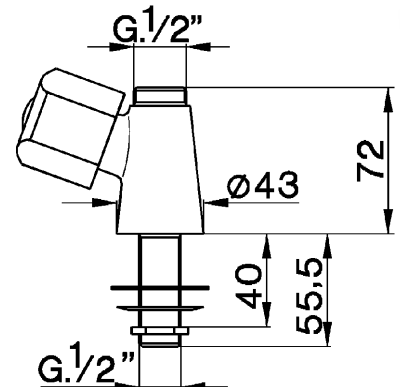
TR100740



Rubinetto monoacqua
senza scarico automatico
senza maniglia
senza bocca

Pillar tap
without automatic pop-up waste
without handle
without spout

Grifo de un sólo agua
sin desagüe automático
sin maneta
sin caño



€ 21
17,60

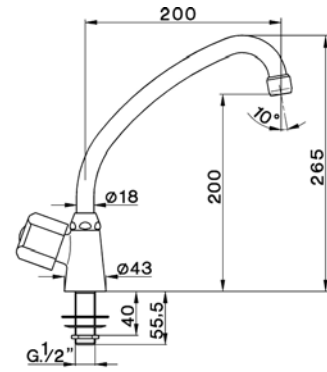
TR000740



Rubinetto monoacqua
senza scarico automatico
senza maniglia

Pillar tap
without automatic pop-up waste
without handle

Grifo de un sólo agua
sin desagüe automático
sin maneta



€ 21
27,30

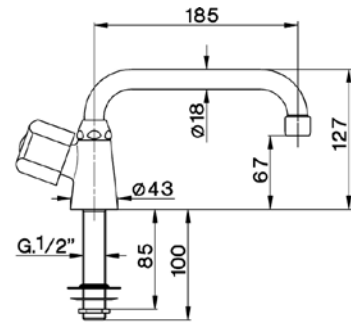
TR000750



Rubinetto monoacqua
senza scarico automatico
senza maniglia

Pillar tap
without automatic pop-up waste
without handle

Grifo de un sólo agua
sin desagüe automático
sin maneta



€ 21
32,30

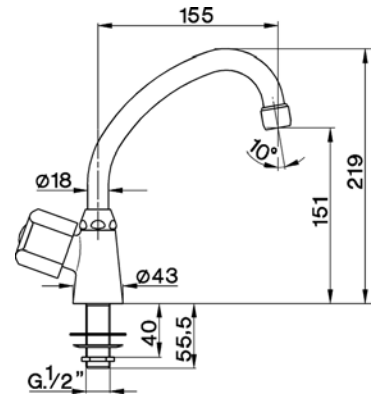
TR000746



Rubinetto monoacqua
senza scarico automatico
senza maniglie

Pillar tap
without automatic pop-up waste
without handles

Grifo de un sólo agua
sin desagüe automático
sin manetas



€ 21
27,20

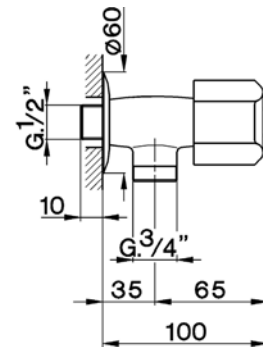
TR001440



Rubinetto monoacqua a parete
senza maniglia
senza bocca

Exposed simple tap
without handle
without spout

Grifo de un sólo agua de pared
sin maneta
sin caño



€ 21
14,70

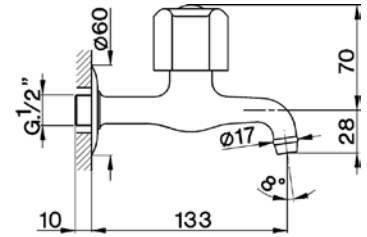
TR001520



Rubinetto monoacqua a parete senza maniglia

Exposed simple tap without handle

Grifo de un sólo agua de pared sin maneta



€ 21
16,90

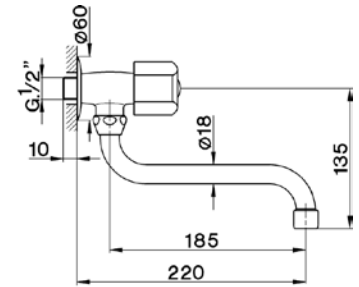
TR001420



Rubinetto monoacqua a parete senza maniglia

Exposed simple tap without handle

Grifo de un sólo agua de pared sin maneta



€ 21
21,70

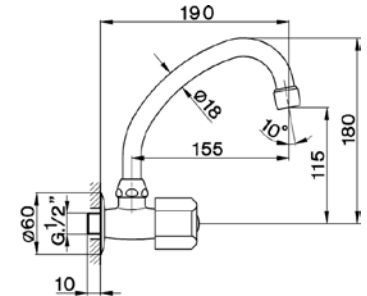
TR001430



Rubinetto monoacqua a parete senza maniglia

Exposed simple tap without handle

Grifo de un sólo agua de pared sin maneta



€ 21
21,50

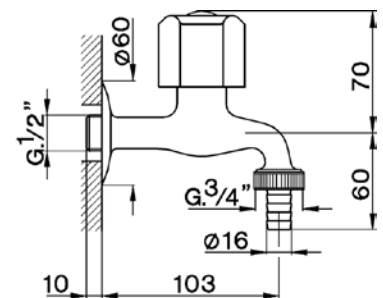
TR001500



Rubinetto monoacqua a parete con portagomma senza maniglia

Exposed simple tap with rubber tube connection without handle

Grifo de un sólo agua de pared con enganche goma lavadora sin maneta



€ 21
18,60

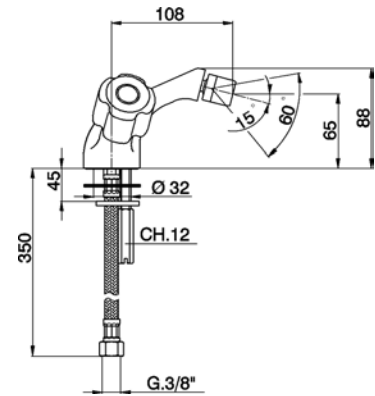
TR000560



Miscelatore bidet
senza scarico automatico
flex inox G.3/8"
senza maniglie

Bidet mixer
without automatic pop-up waste
G.3/8" stainless steel flexible hose
without handles

Bidé
sin desagüe automático
latiguillos acero G.3/8"
sin manetas



€ 21
49,70

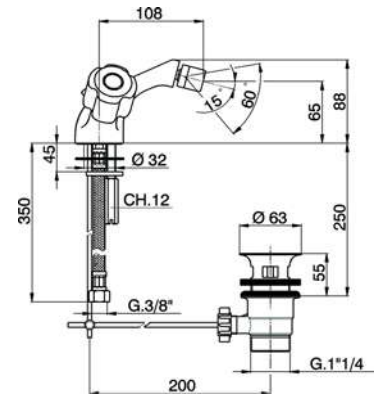
TR000558



Miscelatore monocomando bidet
con scarico automatico 1"1/4
flex inox G.3/8"
senza maniglie

Single lever bidet mixer
with automatic 1"1/4 automatic pop-up waste
G.3/8" stainless steel flexible hoses
without handles

Bidé monomando
con desagüe automático 1" 1/4
latiguillos acero G.3/8"
sin manetas



€ 21
62,20

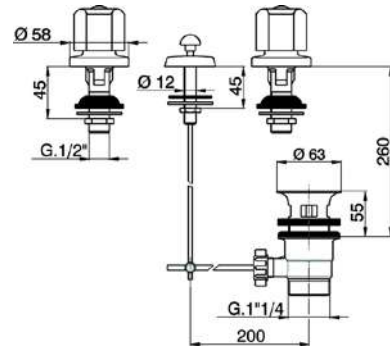
TR001211



Combinazione bidet 3 fori
con scarico automatico 1"1/4
senza bocca
senza maniglie

Bidet 3-holes mixer
with automatic 1"1/4 automatic pop-up waste
without spout
without handles

Combinación bidé 3 agujeros
con desagüe automático 1"1/4
sin caño
sin manetas



€ 21
49,70

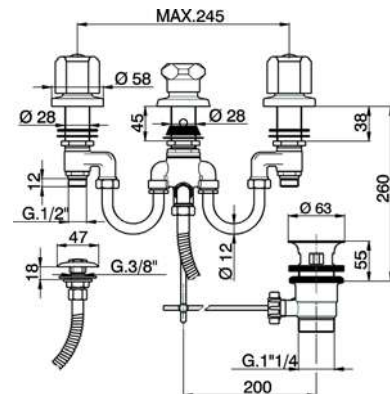
TR001311



Miscelatore bidet 3 fori con doccia
con scarico automatico 1"1/4
senza maniglie

Bidet 3-holes mixer with shower
with automatic 1"1/4 automatic pop-up waste
without handles

Bidé 3 agujeros con duchita
con desagüe automático 1"1/4
sin manetas



€ 21
137,30

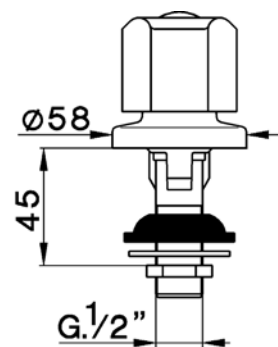
TR001100



Rubinetto bidet
senza scarico automatico
senza maniglia

Bidet tap
without automatic pop-up waste
without handle

Bidé
sin desagüe automático
sin maneta



€ 21
13,70

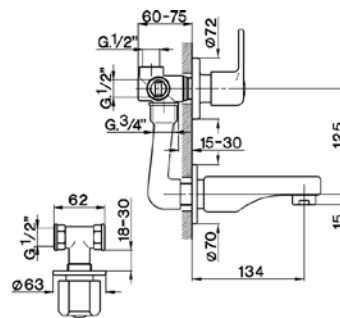
TR000210



Miscelatore vasca-doccia incasso 4 fori
con deviatore 2 uscite
senza scarico automatico
senza maniglie

Concealed 4-hole bath/shower valve
with 2 outlet diverter
without automatic pop-up waste
without handles

Baño/ducha empotrado 4 agujeros
con desviador 2 salidas
sin desagüe automático
sin manetas



€ 21
123,70

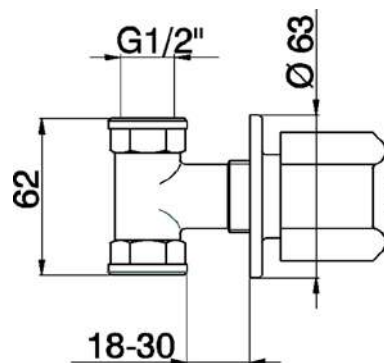
TR000301



Rubinetto d'arresto incasso
uscita G.3/4"
senza maniglie

Concealed stop valve
G.3/4" outlet
without handles

Llave de paso empotrada
salida G.3/4"
sin manetas



€ 21
19,60

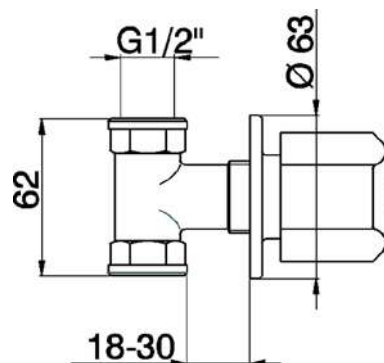
TR000300



Rubinetto d'arresto incasso
uscita 1/2" F
senza maniglia

Concealed stop valve
1/2" F outlet
without handle

Llave de paso empotrada
salida 1/2" F
sin maneta



€ 21
16,20

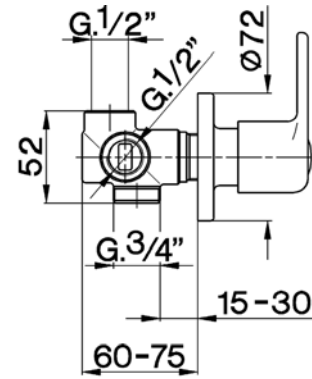
TR000200



Deviatore incasso 2 uscite
uscite 1/2" M e 3/4" F

Concealed 2-outlets diverter
1/2" M and 3/4" F outlets

Desviador empotrado 2 salidas
salidas 1/2" M y 3/4" F



€ 21
46,10

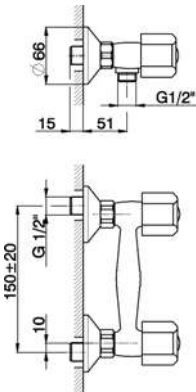
TR000441



Miscelatore doccia
senza completo doccia
attacco per flessibile 1/2" M
senza maniglie

Shower mixer
without shower set
1/2" M flexible connection
without handles

Ducha
sin conjunto ducha
conexión para flexible 1/2"M
sin manetas



€ 21
33,40

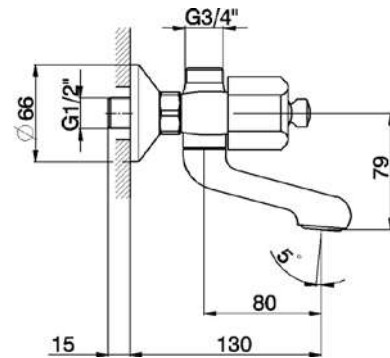
TR000130



Miscelatore vasca
senza completo doccia
attacco per flessibile 1/2" M
senza maniglie

Bath mixer
without shower set
1/2" M flexible connection
without handles

Bañera
sin conjunto ducha
conexión para flexible 1/2"M
sin manetas



€ 21
54,70

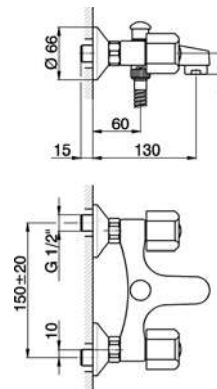
TR000150



Miscelatore vasca
senza flex e doccetta
attacco per flessibile 1/2" M
senza maniglie

Bath mixer
without flexible hose and handshower
1/2" M flexible connection
without handles

Bañera
sin flexible y duchita
conexión para latiguillo 1/2"M
sin manetas



€ 21
59,40

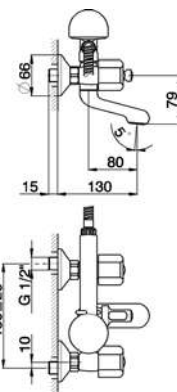
TR000102



Miscelatore vasca completo
doccetta monogetto Globo D.63 mm
flex Ottone 150cm
senza maniglie

Bath mixer, full equipment
Globo D.63 mm. one spray handshower
Brass 150 cm Flexible Hose
without handles

Bañera con duplex
ducha una función Globo Ø63 mm
flexible latón 150 cm
sin manetas



€ 21
72,80

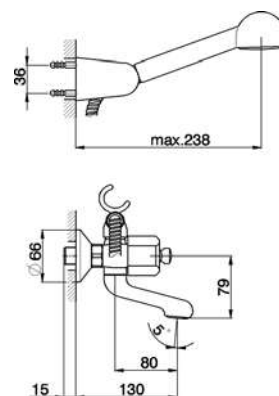
TR000120



Miscelatore vasca completo
supporto doccetta snodato murale
doccetta monogetto Globo D.63 mm
flex Ottone 150 cm
senza maniglie

Bath mixer, full equipment
wall mounted adjustable handshower bracket
Globo D.63 mm. one spray handshower
150 cm Brass Flexible Hose
without handles

Bañera con duplex
soporte duchita articulado mural
ducha una función Globo Ø63 mm
flexible de Latón 150 cm
sin manetas



€ 21
80,20

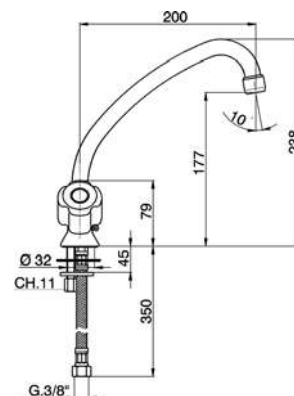
TR000535



Miscelatore lavello
bocca girevole
senza maniglie

Sink mixer
swivel spout
without handles

Fregadero
caño giratorio
sin manetas



€ 21
38,40

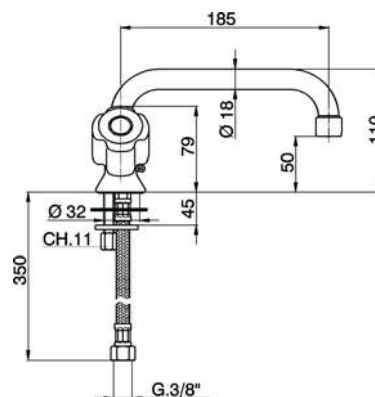
TR000760



Miscelatore lavello
bocca girevole
senza maniglie
flex inox G.3/8"

Sink mixer
swivel spout
without handles
G.3/8" stainless steel flexible hose

Fregadero
caño giratorio
sin manetas
latiguillos acero G.3/8"



€ 21
38,60

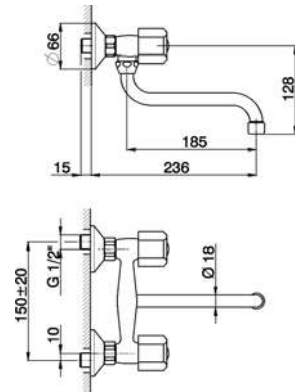
TR000400



Miscelatore lavello a parete
bocca girevole
senza maniglie
bocca girevole

Exposed sink mixer
swivel spout
without handles
swivel spout

Fregadero de pared
caño giratorio
sin manetas
caño giratorio



€ 21
41,90

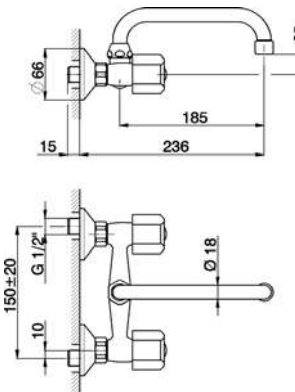
TR000410



Miscelatore lavello a parete
bocca girevole
senza maniglie

Exposed sink mixer
swivel spout
without handles

Fregadero de pared
caño giratorio
sin manetas



€ 21
41,90

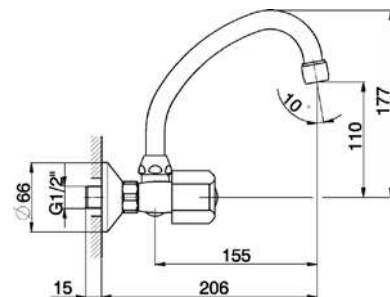
TR000430



Miscelatore lavello a parete
bocca girevole
senza maniglie

Exposed sink mixer
swivel spout
without handles

Fregadero de pared
caño giratorio
sin manetas



€ 21
41,90

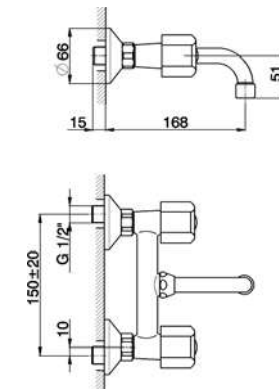
TR000380



Miscelatore lavello a parete
senza maniglie

Exposed sink mixer
without handles

Fregadero de pared
sin manetas



€ 21
44,90

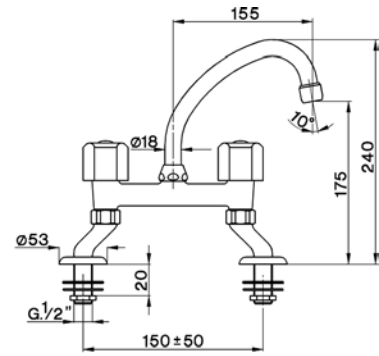
TR000720



Miscelatore lavabo 2 fori
senza scarico automatico
senza maniglie
bocca girevole

Washbasin 2-holes mixer
without automatic pop-up waste
without handles
swivel spout

Lavabo 2 agujeros
sin desagüe automático
sin manetas
caño giratorio



€
21
55,80

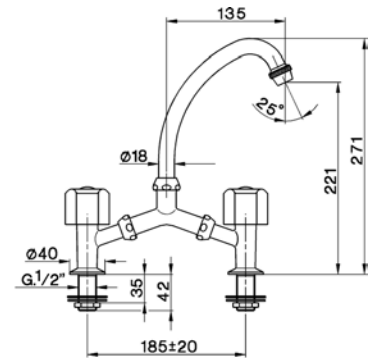
TR000600



Miscelatore lavello
senza scarico automatico
senza maniglie
bocca girevole

Sink mixer
without automatic pop-up waste
without handles
swivel spout

Fregadero
sin desagüe automático
sin manetas
caño giratorio

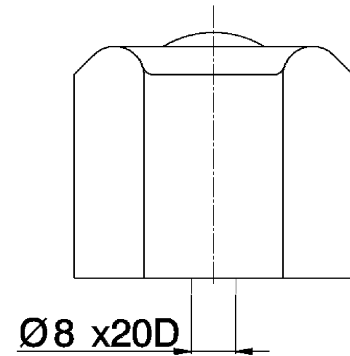


€
21
37,00

TM010010



Maniglia F
Handle F
Maneta F

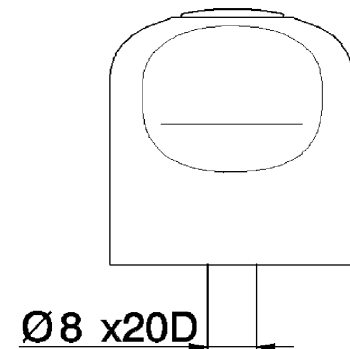


€
21
5,60

TM010080



Maniglia M
Handle M
Maneta M



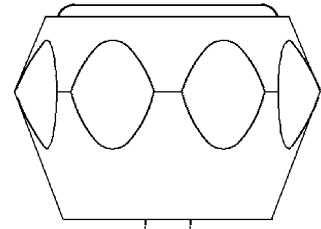
€
21
4,90

TM010100

€ 21
4,90



Maniglia D
Handle D
Maneta D



Ø8 x20D

cisal

ZEN SHOWER

SHOWER

KITCHEN

IDROSCOPINI

COMPLEMENTI

RICAMBI

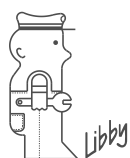
LIVING STYLE



CLINIC



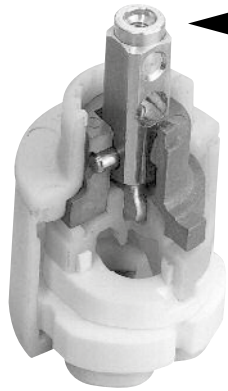
CLINIC



cisal
RUBINETTERIA



Limitatore di portata per cartucce con asta forata.
Flow-rate reducer for cartridges with drilled rod.
 Limiteur de débit pour cartouches avec tige percée.
Durchflussbegrenzer für Kartuschen mit gelochter Spindel.
 Limitador de caudal para cartuchos con vástago horadado.



Tenuta ai colpi di pressione (colpi d'ariete) a 60 bar.

Tightness to pressure shocks (water hammer) up to 60 bar.

Étanchéité aux coups de bélier 60 bar.

Geprüft gegen Druckstöße (Wasserschläge) bis zu 60 bar.

Hermeticidad a los golpes de presión (golpe de ariete) de 60 bar

CARTUCCIA CISAL BREVETTATA E GARANTITA

La cartuccia a dischi ceramici CISAL, progettata secondo le norme NF-Francesi e DIN-Tedesche, consente di ottenere elevate portate d'acqua ed una sorprendente silenziosità della rubinetteria stessa. Dischi ceramici curati nella finitura superficiale e lubrificati con grassi particolari garantiscono una perfetta morbidezza di funzionamento.

CISAL'S GUARANTEED PATENDED CARTRIDGE

Cisal's ceramic disks cartridge, planned following French NF and German DIN standards, enables to obtain high flow rates and a surprising noiseless of the fittings. Ceramic disks are controlled on surface finishings and lubricated with special greases, and they guarantee a perfect and smooth functioning.

CARTOUCHE CISAL BREVETÉE ET GARANTIE

La cartouche à disques céramiques Cisal, fabriquée selon les normes NF-Françaises et DIN-Allemandes, obtient des débits très élevés tout en étant étonnamment silencieuse. Ces disques céramiques dont le polissage est très soigné, sont lubrifiés au montage avec des graisses particulières, garantissant une parfaite souplesse de fonctionnement.

DIE CISAL GARANTIERTE KARTUSCHE

Unsere Kartusche mit keramischen Scheiben erfüllt mühelos die strenge deutsche, sowie die französische Norm. Sie zeichnet sich durch eine hohe Durchflußmenge, sowie einen geringen Geräuschpegel aus. Die keramischen Scheiben werden auf die geforderte Oberfläche hin werkseitig kontrolliert und mit einer speziellen Fettschicht versehen. Dies garantiert die Leichtgängigkeit der Kartusche.

CARTUCHO CISAL PATENTADO Y GARANTIZADO

El cartucho de discos cerámicos CISAL, diseñado conforme a las normas francesas NF y alemanas DIN, permite obtener caudales elevados de agua y una óptima silenciosidad de la grifería. Discos cerámicos, con un esmerado acabado superficial y lubricados con grasas especiales, garantizan una suavidad inigualable del funcionamiento.

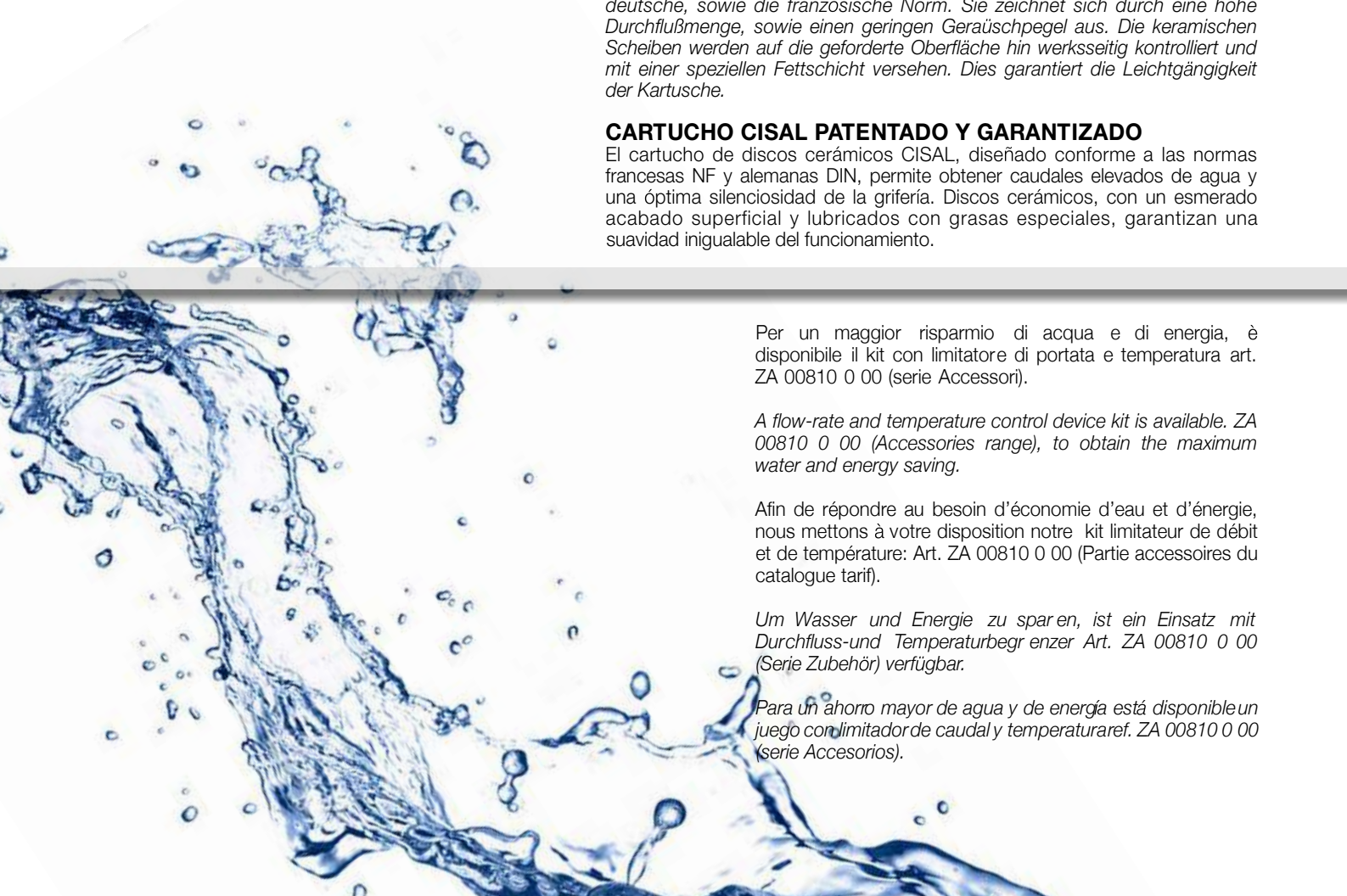
Per un maggior risparmio di acqua e di energia, è disponibile il kit con limitatore di portata e temperatura art. ZA 00810 0 00 (serie Accessori).

A flow-rate and temperature control device kit is available. ZA 00810 0 00 (Accessories range), to obtain the maximum water and energy saving.

Afin de répondre au besoin d'économie d'eau et d'énergie, nous mettons à votre disposition notre kit limiteur de débit et de température: Art. ZA 00810 0 00 (Partie accessoires du catalogue tarif).

Um Wasser und Energie zu sparen, ist ein Einsatz mit Durchfluss- und Temperaturbegrenzer Art. ZA 00810 0 00 (Serie Zubehör) verfügbar.

Para un ahorro mayor de agua y de energía está disponible un juego con limitador de caudal y temperatura ref. ZA 00810 0 00 (serie Accesorios).



EL000540

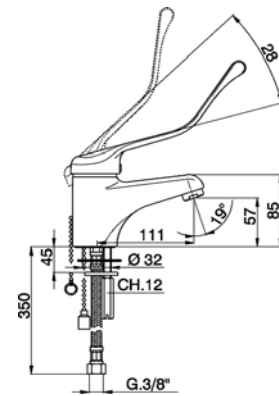
€ 21
96,80



Miscelatore monocomando lavabo
senza scarico automatico
flex inox G.3/8"

Single lever washbasin mixer
without automatic pop-up waste
G.3/8" stainless steel flexible hoses

Lavabo monomando
sin desagüe automático
latiguillos acero G.3/8"



M
43A

EL000510

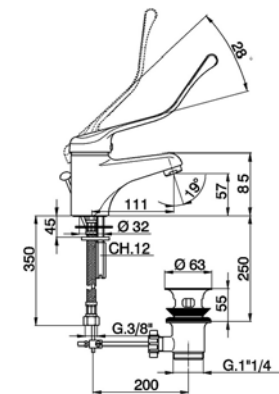
€ 21
114,00



Miscelatore monocomando lavabo
con scarico automatico 1"1/4
flex inox G.3/8"

Single lever washbasin mixer
with automatic 1"1/4 automatic pop-up waste
G.3/8" stainless steel flexible hoses

Lavabo monomando
con desagüe automático 1" 1/4
latiguillos acero G.3/8"



M
43A

EL002570

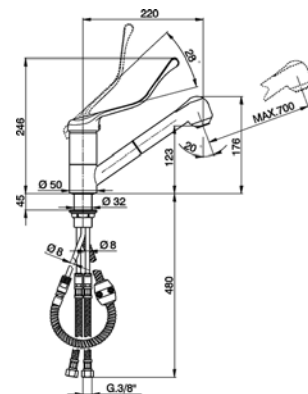
€ 21
192,40



Miscelatore monocomando lavello doccia estraibile
bocca girevole
doccetta 2 getti
flex Ottone 150 cm

Single lever sink mixer with pull out handspray
swivel spout
2 sprays handshower
150 cm Brass Flexible Hose

Fregadero monomando ducha extraible
caño giratorio
duchita 2 funciones
flexible de Latón 150 cm



M
43A

EL000613

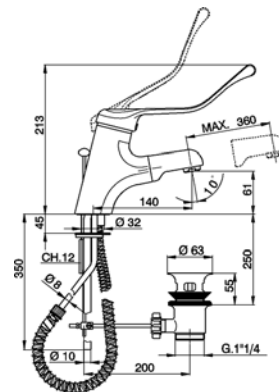
€ 21
204,10



Miscelatore monocomando lavabo doccia estraibile
con scarico automatico 1"1/4

S.L. washbasin mixer with pull-out handspray
with automatic 1"1/4 automatic pop-up waste

Lavabo monomando ducha extraible
con desagüe automático 1" 1/4



M
43A

CL000512

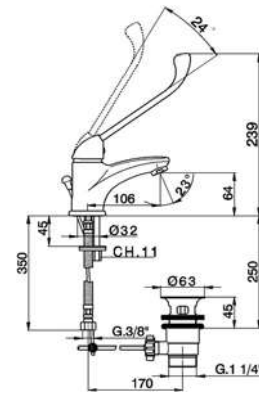
€ 21
86,30



Miscelatore monocomando lavabo con scarico automatico 1"1/4 flex inox G.3/8"

Single lever washbasin mixer with automatic 1"1/4 automatic pop-up waste G.3/8" stainless steel flexible hoses

Lavabo monomando con desagüe automático 1"1/4 latiguillos acero G.3/8"



M 35H

ML000510

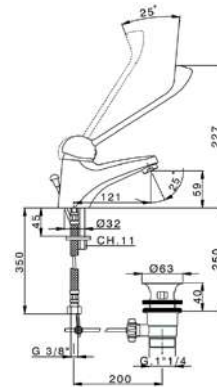
€ 21
93,60



Miscelatore monocomando lavabo con scarico automatico 1"1/4 flex inox G.3/8"

Single lever washbasin mixer with 1"1/4 automatic pop up waste G.3/8" stainless steel flexible hoses

Lavabo monomando con desagüe automático 1" 1/4 latiguillos acero G.3/8"



M 40A

EL000300

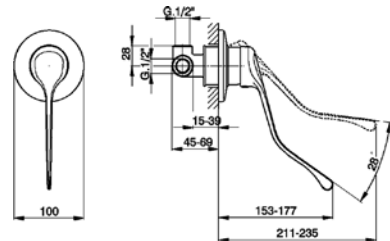
€ 21
65,60



Miscelatore monocomando doccia incasso completo di parte incasso

Concealed single lever shower valve with concealed part

Ducha monomando empotrada comprensivo de parte empotrada



M 43A

EL000440

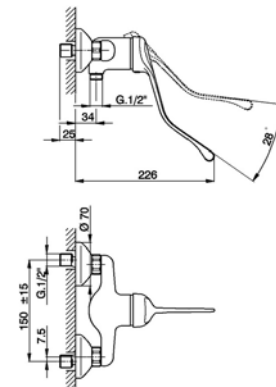
€ 21
102,80



Miscelatore monocomando doccia senza completo doccia attacco per flessibile 1/2" M

Single lever shower mixer without shower set 1/2" M flexible connection

Ducha monomando sin conjunto ducha conexión para flexible 1/2"M



M 43A

EL000580

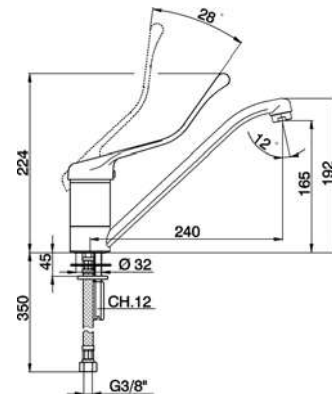
€ 21
118,70



Miscelatore monocomando lavello
bocca girevole
flex inox G.3/8"

Single lever sink mixer
swivel spout
G.3/8" stainless steel flexible hoses

Fregadero monomando
caño giratorio
latiguillos acero G.3/8"



M
43A

EL000600

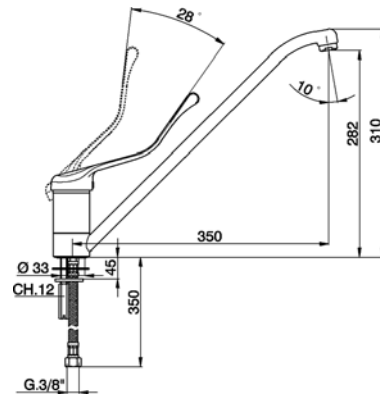
€ 21
144,60



Miscelatore monocomando lavello
bocca girevole
flex inox G.3/8"

Single lever sink mixer
swivel spout
G.3/8" stainless steel flexible hoses

Fregadero monomando
caño giratorio
latiguillos acero G.3/8"



M
43A

CL000580

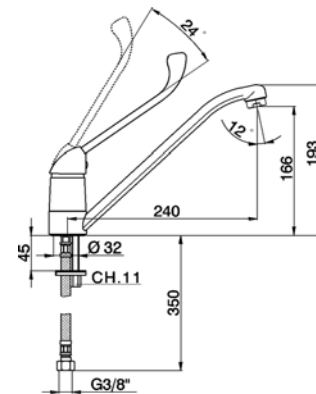
€ 21
101,30



Miscelatore monocomando lavello
bocca girevole
flex inox G.3/8"

Single lever sink mixer
swivel spout
G.3/8" stainless steel flexible hoses

Fregadero monomando
caño giratorio
latiguillos acero G.3/8"



M
35C

EL000400

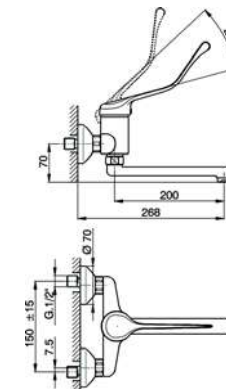
€ 21
129,90



Miscelatore monocomando lavello a parete
bocca girevole

Exposed single lever sink mixer
swivel spout

Fregadero monomando de pared
caño giratorio



M
43A

CL000401

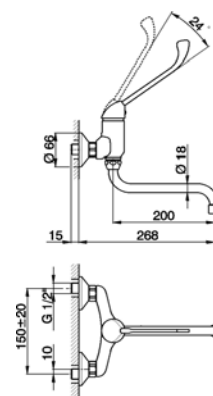
€ 21
106,70



Miscelatore monocomando lavello a parete
bocca girevole

Exposed single lever sink mixer
swivel spout

Fregadero monomando de pared
caño giratorio



M
35H

418 ZEN SHOWER

576 SHOWER

624 KITCHEN

674 IDROSCOPINI

686 COMPLEMENTI

720 RICAMBI

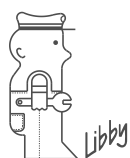
LIVING STYLE



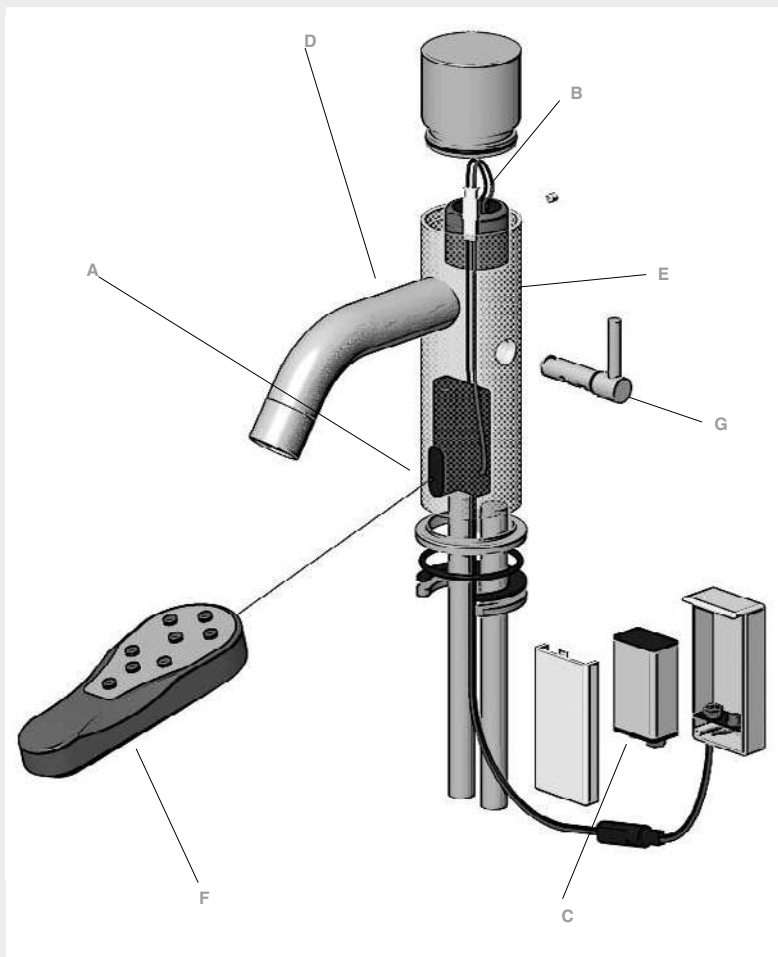
TRONIC



TRONIC



cisal
RUBINETTERIA



A

Electronica e sensore

- Funzionamento mediante microprocessori
- Sensore a raggi infrarossi, sensibilità elevata
- Segnala in anticipo l'esaurimento della batteria, memorizzando le funzioni di regolazione

Electronics and sensor

- Microprocessor control
- Highly sensitive, infrared sensor
- Advance warning of low battery charge, memorising the function settings

Electronique et cellule électronique

- Fonctionnement par microprocesseurs
- Cellule électronique à rayons infrarouges, haute sensibilité
- Signale en avance l'exhaustion de la batterie, en mémorisant les fonctions de réglage

Elektronik und Sensor

- Mikroprozessorenfunktionierung
- Infrarotstrahlen-Sensor, hohe Empfindlichkeit
- Zeigt im voraus ob die Batterie leer ist und speichert die Einstellungs-funktionen.

Electrónica y sensor

- Funcionamiento por microprocesadores
- Sensor de rayos infrarrojos, sensibilidad elevada
- Señala con adelanto el agotamiento de la batería, memorizando las funciones de regulación

B

Elettrovalvola

- L'elevata tecnologia della valvola assicura oltre 200000 aperture/chiusure
- Utilizzo con pressioni da 0,5 a 8 bar
- Elevata resistenza

Electrovalve

- The valve's advanced technology guarantees 200000 open/close operations
- Can be used with pressures ranging from 0,5 to 8 bar
- Highly resistant

Electrovanne

- La technologie élevée de l'électrovanne assure 200000 d'ouvertures et fermetures.
- Usage avec pressions de 0,5 à 8 bar
- Haute endurance

Magnetventil

- Die fortschrittliche Technologie des Ventils erlaubt 200000 Öffnungen/Schließungen.
- Druckbereich: 0,5 – 8 bar
- Hohe Widerstandsfähigkeit

Electroválvula

- La elevada tecnología de la válvula asegura 200000 aberturas/cierres
- Utilización con presiones de 0,5 a 8 bares
- Elevada resistencia

C

Alimentazione

- Alimentazione a batteria 9V con durata di circa 3 anni o mediante allacciamento alla rete elettrica
- Facile sostituzione della batteria

Supply

- 9V battery supply with an approximately 3 year life or connection to the net supply
- Easy replacement of the battery

Alimentation

- Alimentation par pile 9v avec une durée d'environ 3 ans ou par branchement au secteur
- Simple remplacement de la pile

Versorgung

- Batterieversorgung 9V mit Lebensdauer von ca.3 Jahren oder Netzversorgung
- Einfach Ersatz der Batterie

Alimentación

- Alimentación con batería de 9 Voltios durante aproximadamente 3 años o con conexión a la red eléctrica
- Reemplazo fácil de la batería

D

Ambientazione

- Design minimale
- Corpo in ottone
- Finiture esterne resistenti

Styling

- Minimal design
- Brass body
- Resistant outward finishes

Ambiance

- Design minimal
- Corps en laiton
- Finitions extérieures résistantes

Ausstattung

- Minimal Design
- Körper aus Messing
- Widerstandsfähige Außenoberflächen

Ambientación

- Diseño minimal
- Cuerpo de latón
- Acabados exteriores resistentes

E

Qualità a lunga durata

- Facilità di utilizzo
- Elevata affidabilità
- Garanzia

Long-lasting quality

- Easy-to-use
- Highly reliable
- Warranty

Qualité de longue durée

- Facilité d'utilisation
- Haute sensibilité
- Garantie

Qualität von langer Dauer

- Leicht zu benutzen
- Hohe Zuverlässigkeit
- Garantie

Calidad durante mucho tiempo

- Facilidad de uso
- Elevada fiabilidad
- Garantía

F

Telecomando

- Regolazione tempi e sensibilità sensore

Remote control

- Adjustment of the sensor's times and sensitivity.

Télécommande programmable

- Réglage temps et sensibilité de la cellule électronique

Fernbedienung

- Regulierung Zeiten und Empfindlichkeit des Sensors

Telemando

- Regulación tiempos y sensibilidad sensor

G

Controllo della temperatura

- Regolazione della temperatura mediante una manopola

Temperature control

- Temperature set by dial

Contrôle de la température

- Réglage de la température avec une petite manette

Temperaturkontrolle

- Temperatureinstellung durch ein Verstellrad

Control de la temperatura

- Regulación de la temperatura mediante maneta

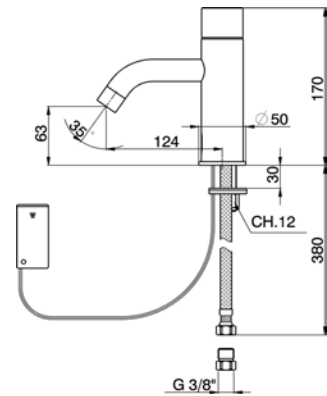
TN001540



Rubinetto elettronico lavabo
alimentazione a batteria

Washbasin electronic faucet
battery supply

Grifo lavabo electrónico
alimentación de batería



€ 21
518,80

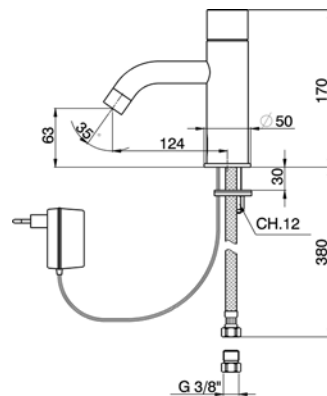
TN001541



Rubinetto elettronico lavabo
alimentazione di rete

Washbasin electronic faucet
net supply

Grifo lavabo electrónico
alimentación de red



€ 21
525,50

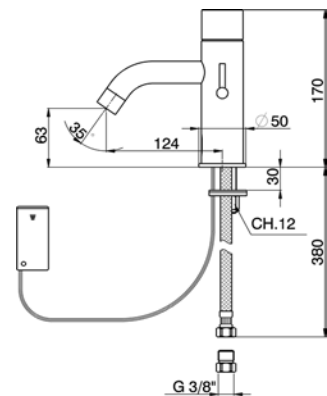
TN000540



Miscelatore elettronico lavabo
senza scarico automatico
flex inox G.3/8"
alimentazione a batteria

Washbasin electronic mixer
without automatic pop-up waste
G.3/8" stainless steel flexible hoses
battery supply

Lavabo electrónico
sin desagüe automático
latiguillos acero G.3/8"
alimentación de batería



€ 21
528,30

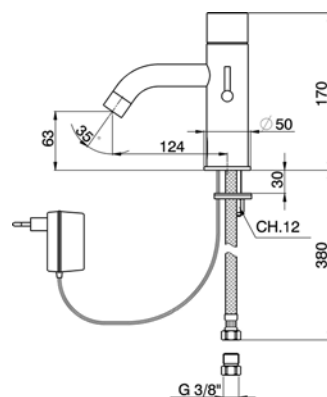
TN000541



Miscelatore elettronico lavabo
senza scarico automatico
flex inox G.3/8"
alimentazione di rete

Washbasin electronic mixer
without automatic pop-up waste
G.3/8" stainless steel flexible hoses
net supply

Lavabo electrónico
sin desagüe automático
latiguillos acero G.3/8"
alimentación de red



€ 21
535,20

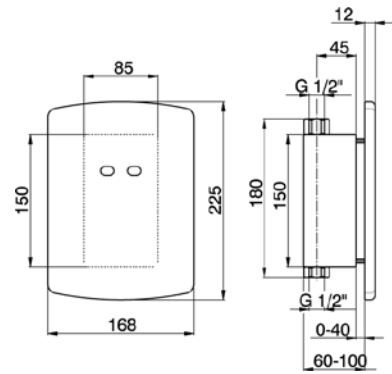
TN002710



Orinatoio elettronico incasso
alimentazione a batteria

Concealed urinal electronic valve
battery supply

Urinario electrónico empotrado
alimentación de batería



€ 21
453,10

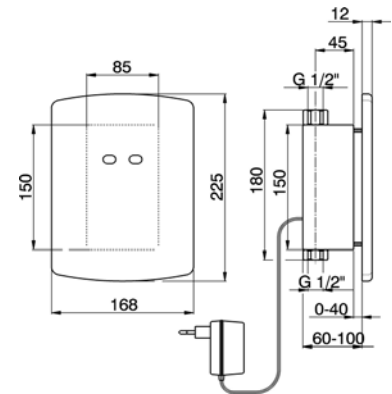
TN002711



Orinatoio elettronico incasso
alimentazione di rete

Concealed urinal electronic valve
net supply

Urinario electrónico empotrado
alimentación de red



€ 21
453,10

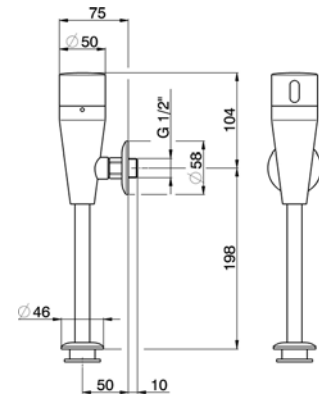
TN000800



Orinatoio elettronico
alimentazione a batteria

Urinal electronic valve
battery supply

Urinario electrónico
alimentación de batería



€ 21
453,10

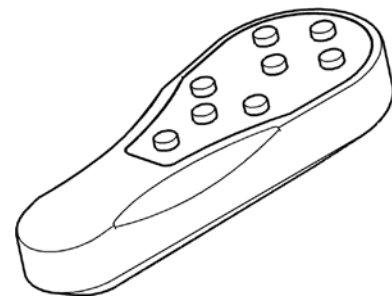
TN007820



Telecomando

Remote control

Mando a distancia



€ 00
120,80

418 ZEN SHOWER

576 SHOWER

624 KITCHEN

674 IDROSCOPINI

686 COMPLEMENTI

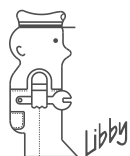
720 RICAMBI



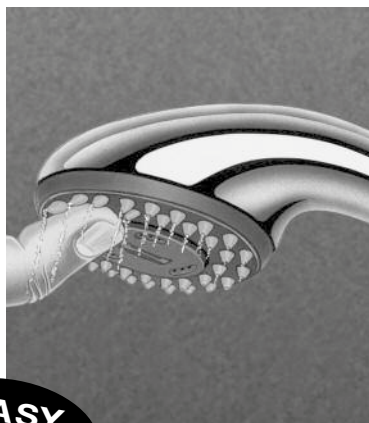
SHOWER



SHOWER



cisal
RUBINETTERIA



**EASY
CLEAN**

EASY CLEAN

È sufficiente una leggera pressione sugli ugelli in morbida gomma per eliminare il calcare.

È un'operazione semplice e banale, eseguibile da chiunque, che permette di avere sempre un getto perfetto senza dover ricorrere a particolari operazioni di manutenzione.

EASY CLEAN

To eliminate calcareous deposits, just press lightly on the soft rubber nozzle. A really simple operation that anyone can perform and it means you always get a perfect spray-jet.

EASY CLEAN

Grâce à la souplesse des tuyères, une légère pression des doigts est suffisante pour éliminer le calcaire.

Une opération très facile qui permet à n'importe qui de maintenir correctement le jet de la douchette d'une façon parfaite.

EASY CLEAN

Durch Drehung des Stellringes können Sie zwischen 3 verschiedenen Strahlarten wählen. Die vierte Position ist die Selbstreinigung der Handbrause. 60 eingebaute Reinigungsstifte bewirken eine aktive Reinigungsfunktion gegen Kalkansatz.

Diese Handlung ist sehr einfach und es bietet einen perfekten Spray-Jet.

EASY CLEAN

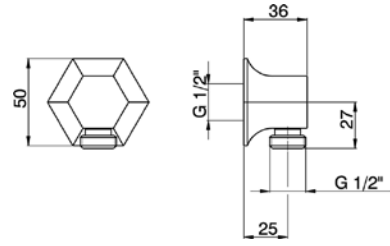
Es suficiente una ligera presión de las boquillas en morbida goma para eliminar la caliza. Es una operación simple y banal que cualquiera puede efectuar y que permite obtener en cualquier momento un chorro perfecto sin operaciones particulares de mantenimiento.



CE017000



Presa d'acqua
Elbow
Toma de agua

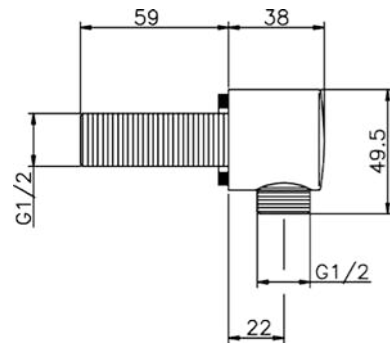


€
21
115,00
24
230,00
2B
161,00
2P
180,00

DS017320



Presa d'acqua
Elbow
Toma de agua

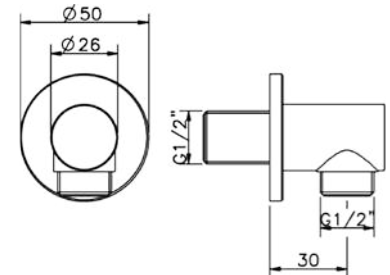


€
21
36,00
2B
50,50
40
47,00
4Q
47,00

DS017330



Presa d'acqua
Elbow
Toma de agua

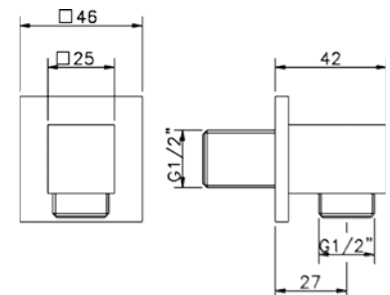


€
21
36,00
2P
57,60
2Q
57,60
40
52,20
4Q
52,20

DS017340



Presa d'acqua
Elbow
Toma de agua



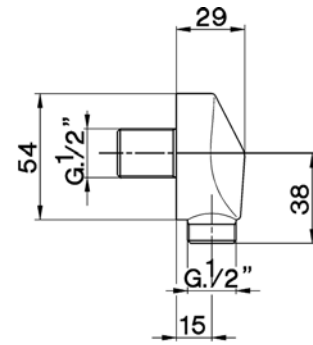
€
21
72,00
2B
105,00
2F
105,00
2Q
135,00
40
97,50
4Q
97,50

- | | | | | | | | |
|-------|-----|-----------------|-------------------|---------------|--------------------|------------|--------------|
| 21 | 24 | 2B | 2F | 2P | 2Q | 40 | 4Q |
| Cromo | Oro | Nichel Lucido | Nichel Spazzolato | Oro Rosa PVD | Nero Titanio PVD | Nero Opaco | Bianco Opaco |
| Cromo | Oro | Polished Nickel | Brushed Nickel | Rose Gold PVD | Black Titanium PVD | Matt Black | Matt White |
| Cromo | Oro | Acero Brillo | Niquel Cepillado | Oro Rosa PVD | Negro Titanio PVD | Negro Mate | Bianco Mate |

DS017010



Presa d'acqua
Elbow
Toma de agua

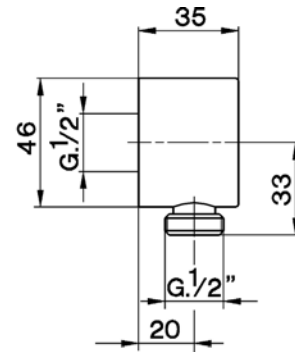


€
21
5,40
41
5,40

DS017300



Presa d'acqua
Elbow
Toma de agua

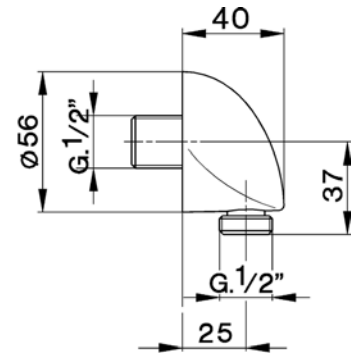


€
21
31,50
2A
45,40
2F
45,40

DS017003



Presa d'acqua
con valvola antiritorno
Elbow
with check valve
Toma de agua
con válvula antirretorno

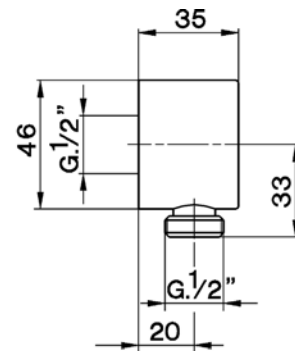


€
21
31,90

DS017303



Presa d'acqua
con valvola antiritorno
Elbow
with check valve
Toma de agua
con válvula antirretorno

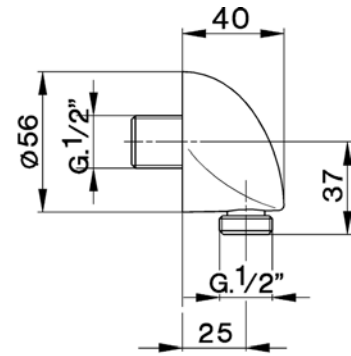


€
21
39,10

DS017001



Presa d'acqua
Elbow
Toma de agua

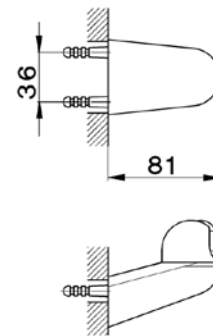


€
21
26,90
24
41,40
26
34,00
27
34,00

DS000500



Supporto duplex
Wall mounted holder
Soporte duplex

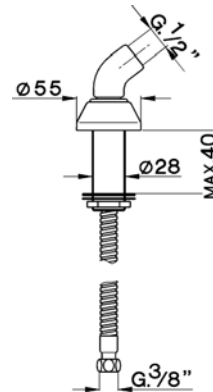


€
21
16,30

DS000950



Supporto doccia bordo vasca
Deck mounted shower holder
Soporte ducha borde bañera



€
21
78,20

DS014140



Doccetta Gea
monogetto
Gea handshower
one spray
Duchita Gea
una función



€
21
18,00

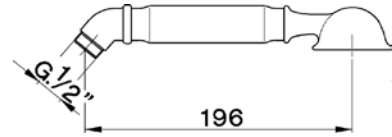
DS014110



Doccetta Arcana
monogetto

Arcana handshower
one spray

Duchita Arcana
una función



€

21
39,00
24
76,20
26
69,70
27
69,70
2A
69,70

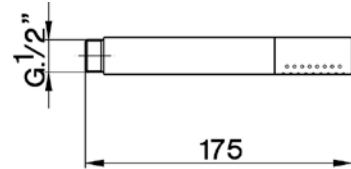
DS014090



Doccetta
monogetta

Handshower
one spray

Duchita
una función



€

21
60,00
2A
82,30
2P
96,00
2Q
96,00
40
81,00
4Q
81,00

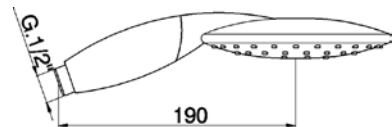
DS014150



Doccetta Eros
monogetto

Eros handshower
one spray

Duchita Eros
una función



€

21
27,40

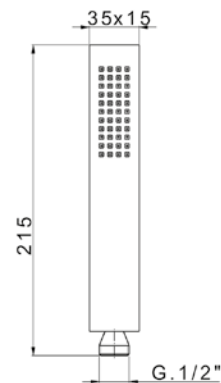
DS014450



Doccetta Minimalista
monogetto 21,5x3,5x1,5 in Ottone

Minimal handshower
21,5x3,5x1,5 Brass one spray

Duchita Minimalista
una función 21,5x3,5x1,5 de Latón



€

21
58,00
2B
80,00
2F
80,00
2Q
94,00
40
79,00
4Q
79,00

- | | | | | | | | | | | |
|-------------|-----------|----------------------------------|------------------------------------|--|--|---|-------------------------------------|--|--------------------------------|----------------------------------|
| 21
Cromo | 24
Oro | 26
Vecchio Rame
Old Copper | 27
Vecchio Bronzo
Old Bronze | 2A
Nichel Satinato Spazzolato
Satin Brushed Nickel | 2B
Nichel Lucido
Polished Nickel | 2F
Nichel Spazzolato
Brushed Nickel | 2P
Oro Rosa PVD
Rose Gold PVD | 2Q
Nero Titanio PVD
Black Titanium PVD | 40
Nero Opaco
Matt Black | 4Q
Bianco Opaco
Matt White |
| Cromo | Oro | Cobre Viejo | Bronce Viejo | Niquel Satinado Cepillado | Acero Brillo | Niquel Cepillado | Oro Rosa PVD | Negro Titanio PVD | Negro Mate | Bianco Mate |

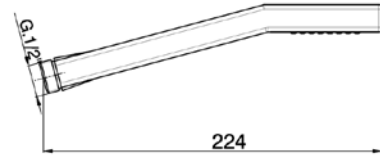
DS014180



Doccetta Quad
monogetto ABS

Quad handshower
ABS one spray

Duchita Quad
una función ABS



- €
- 21
- 27,30
- 24
- 66,20
- 2B
- 39,00
- 2F
- 39,00
- 40
- 55,10
- 4Q
- 55,10

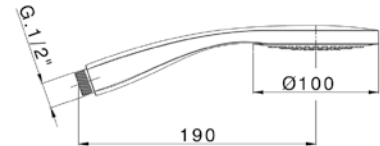
DS014480



Doccetta Emotion
monogetto D.100 mm

Emotion handshower
one spray D.100 mm

Duchita Emotion
una función D.100 mm



- €
- 21
- 51,00
- 40
- 71,50
- 4Q
- 71,50

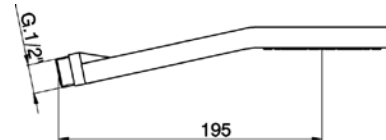
DS014240



Doccetta Round
monogetto D.105 mm

Round handshower
D.105 mm one spray

Duchita Round
una función Ø 105 mm



- €
- 21
- 65,10

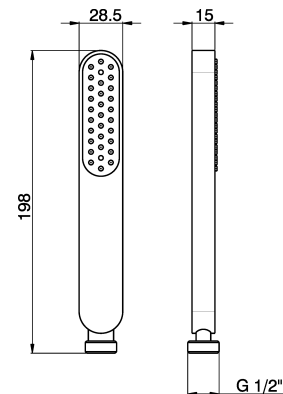
DS014250



Doccetta Lineaviva
monogetto

Lineaviva handshower
one spray

Duchita Lineaviva
una función



- €
- 21
- 30,90
- 2B
- 40,00
- 2F
- 40,00
- 40
- 50,00
- 4Q
- 50,00

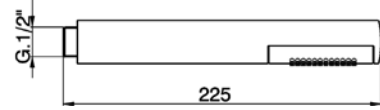
21	24	2B	2F	40	4Q
Cromo	Oro	Nichel Lucido	Nichel Spazzolato	Nero Opaco	Bianco Opaco
Chrome	Gold	Polished Nickel	Brushed Nickel	Matt Black	Matt White
Cromo	Oro	Acero Brillo	Niquel Cepillado	Negro Mate	Bianco Mate

DS014230

Doccetta City
monogetto minimalista D.26 mm in ABS

City handshower
26 mm one spray ABS hand shower

Duchita City
una función minimalista Ø 26 mm de ABS



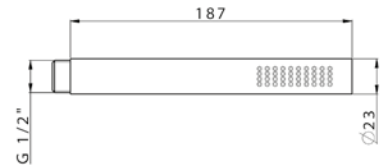
€
21
32,00

DS014460

Doccetta Minimalista
monogetto 18,7x2,3x1,5 in Ottone

Minimal handshower
18,7x2,3x1,5 Brass one spray

Duchita Minimalista
una función 18,7x2,3x1,5 de Latón



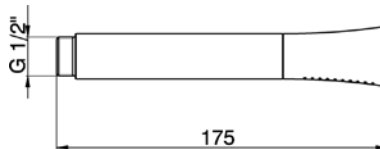
€
21
70,00
2P
112,00
2Q
112,00
40
94,00
4Q
94,00

DS014200

Doccetta Chérie
monogetto

Chérie handshower
one spray

Duchita Chérie
una función



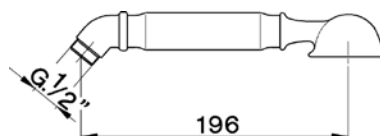
€
21
70,00
24
140,00

DS014210

Doccetta Toscana
monogetto

Toscana handshower
one spray

Duchita Toscana
una función



€
21
79,40
24
131,30
26
109,20
27
109,20
2A
109,20

21 Cromo
24 Chrome
26 Oro
27 Vecchio Rame
Vecchio Bronzo
Old Copper
Old Bronze
Cobre Viejo
Bronce Viejo
2A Nichel Satinato Spazzolato
Satin Brushed Nickel
Niquel Satinado Cepillado

2P Oro Rosa PVD
Rose Gold PVD
Oro Rosa PVD
2Q Nero Titanio PVD
Black Titanium PVD
Negro Titanio PVD

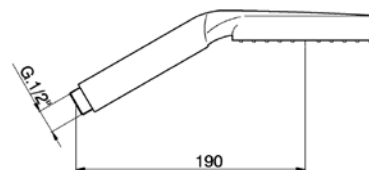
40 Nero Opaco
Matt Black
Negro Mate
4Q Bianco Opaco
Matt White
Blanco Mate

DS014220

€ 21
26,50



Doccetta Hydro 2
monogetto
Hydro 2 handshower
one spray
Duchita Hydro 2
una función

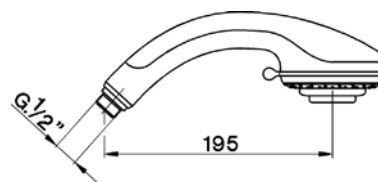


DS014070

€ 76
50,20



Doccetta Sirio
3 getti
Sirio handshower
3 sprays
Duchita Sirio
3 funciones

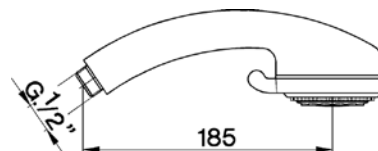


DS014130

€ 21
27,40



Doccetta Ares
3 getti
Ares handshower
3 sprays
Duchita Ares
3 funciones

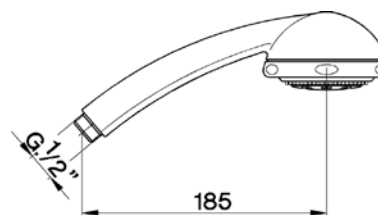


DS014120

€ 21
37,10



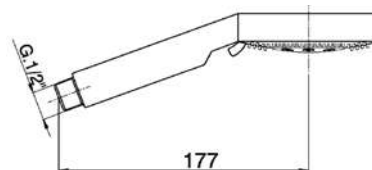
Doccetta Titania
3 getti
Titania handshower
3 sprays
Duchita Titania
3 funciones



DS014190



Doccetta Linear
5 getti D.100 mm
Linear handshower
D.100 mm 5 sprays
Duchita Linear
5 funciones Ø 100 mm



€
21
32,00
4Q
53,00

DS014420



Doccetta
3 getti D.100 mm
Handshower
3 sprays D.100 mm
Duchita
3 funciones Ø 100 mm

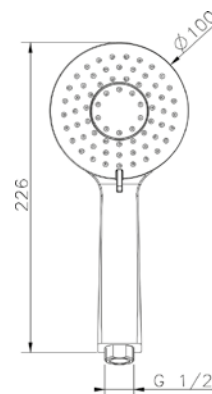


€
21
24,80
40
34,50

DS014380



Doccetta Lodge
3 getti D.100 mm
Lodge handshower
D.100 mm 3 sprays
Duchita Lodge
3 funciones Ø 100 mm

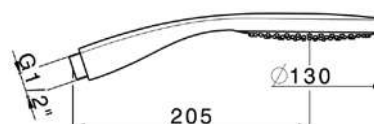


€
21
46,00
2B
66,70
2F
66,70
40
64,50

DS014330



Doccetta
monogetto D.130 mm
Handshower
one spray D.130 mm
Duchita
una función D.130 mm



€
21
32,00

- | | | | | |
|--------|-----------------|-------------------|------------|--------------|
| 21 | 2B | 2F | 40 | 4Q |
| Cromo | Nichel Lucido | Nichel Spazzolato | Nero Opaco | Bianco Opaco |
| Chrome | Polished Nickel | Brushed Nickel | Matt Black | Matt White |
| Cromo | Acero Brillo | Niquel Cepillado | Negro Mate | Bianco Mate |

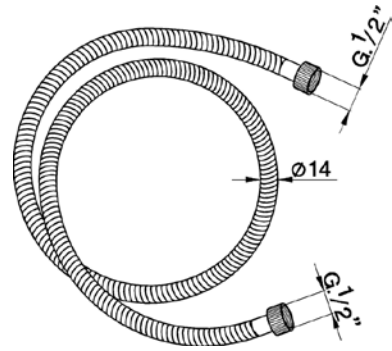
ZA009000



Flessibile
flex Ottone 150 cm

Flexible hose
150 cm Brass Flexible Hose

Flexible
flexible Latón 150 cm



€
21
13,10

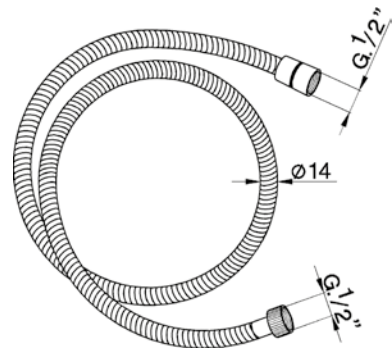
ZA009010



Flessibile
flex Ottone 150 cm

Flexible hose
150 cm Brass Flexible Hose

Flexible
flexible Latón 150 cm



€
21
17,90
24
88,90
26
69,60
27
69,60
2A
69,60
2B
69,60

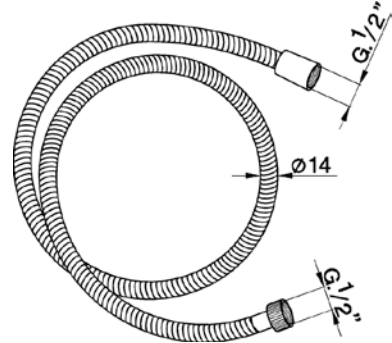
ZA009020



Flessibile
flex PVC 125 cm

Flexible hose
125 cm PVC Flexible Hose

Flexible
flexible PVC 125 cm



€
21
12,60
41
13,10

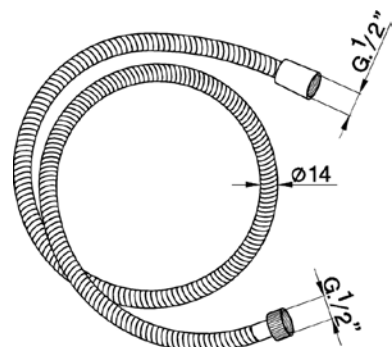
ZA009021



Flessibile
flex PVC 150 cm

Flexible hose
150 cm PVC Flexible Hose

Flexible
flexible PVC 150 cm



€
21
12,50
41
12,20

- | | | | | | | |
|-------------|-----------|----------------------------------|------------------------------------|--|--|-----------------------|
| 21
Cromo | 24
Oro | 26
Vecchio Rame
Old Copper | 27
Vecchio Bronzo
Old Bronze | 2A
Nichel Satinato Spazzolato
Satin Brushed Nickel | 2B
Nichel Lucido
Polished Nickel | 41
Bianco
White |
| Cromo | Oro | Cobre Viejo | Bronce Viejo | Niquel Satinado Cepillado | Acero Brillo | Bianco |

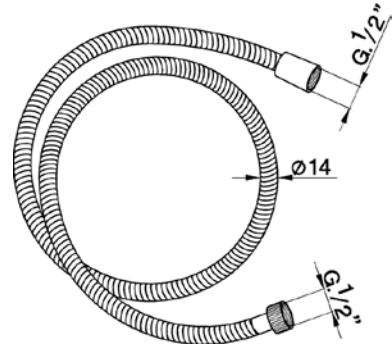
ZA009022



Flessibile
flex PVC 200 cm

Flexible hose
200 cm PVC Flexible Hose

Flexible
flexible PVC 150 cm



€
21
14,70
41
14,30

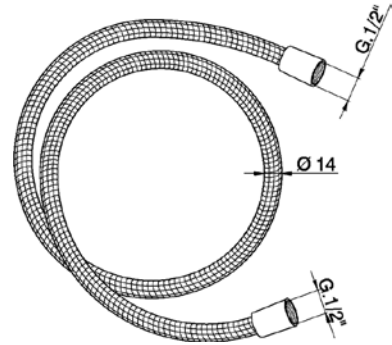
ZA009030



Flessibile
flex PVC 150 cm

Flexible hose
150 cm PVC Flexible Hose

Flexible
flexible PVC 150 cm



€
21
21,30
2A
21,30

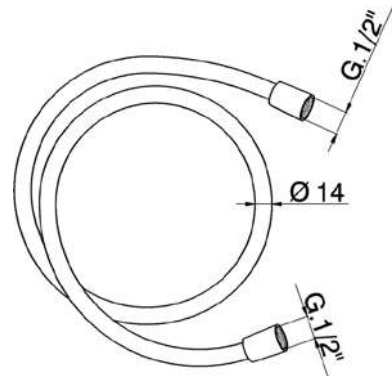
ZA009040



Flessibile liscio SUPREME 150 cm

150 cm smooth SUPREME Flexible Hose

Flexible liso SUPREME 150 cm



€
21
25,00
24
48,20
39
23,60
40
35,00
41
23,60

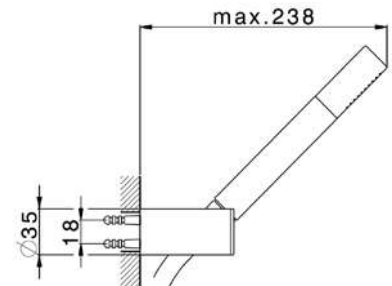
DS018360



Completo doccia duplex
supporto doccetta snodato murale
doccetta monogetto minimale
flessibile liscio SUPREME 150 cm

Shower set
wall mounted adjustable handshower bracket
minimalistic one spray handshower
150 cm SUPREME smooth flexible hose

Conjunto ducha duplex
soporte duchita articulado mural
duchita una función minimal
flexible lisse SUPREME 150 cm



€
21
135,00
2B
202,00
2P
216,00
2Q
216,00
40
189,00
4Q
189,00

- | | | | | | | | | | |
|--------|------|---------------------------|-----------------|---------------|--------------------|-------|------------|--------|--------------|
| 21 | 24 | 2A | 2B | 2P | 2Q | 39 | 40 | 41 | 4Q |
| Cromo | Oro | Nichel Satinato | Nichel Lucido | Oro Rosa PVD | Nero Titanio PVD | Nero | Nero Opaco | Bianco | Bianco Opaco |
| Chrome | Gold | Satin Brushed Nickel | Polished Nickel | Rose Gold PVD | Black Titanium PVD | Black | Matt Black | White | Matt White |
| Cromo | Oro | Nichel Satinado Cepillado | Acero Brillo | Oro Rosa PVD | Negro Titanio PVD | Negro | Negro Mate | Blanco | Blanco Mate |

DS018100

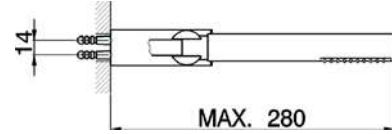
€ 21
70,60



Completo doccia duplex City
supporto doccia snodato murale
doccetta monogetto City in ABS
flex Ottone 150 cm

City shower set
wall mounted swivel handshower holder
ABS City one spray handshower
150 cm Brass Flexible Hose

Conjunto ducha duplex City
soporte duchita articulado mural
duchita una función City de ABS
flexible de Latón 150 cm



DS018010

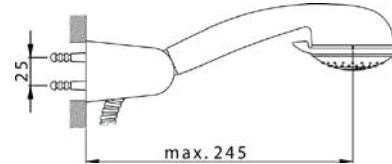
€ 21
28,70



Completo doccia duplex Globo
supporto doccia snodato murale
doccetta Teti 3 getti
flex PVC 150 cm

Globo shower set
wall mounted swivel handshower holder
Teti 3 sprays handshower
150 cm PVC Flexible Hose

Conjunto ducha duplex Globo
soporte duchita articulado mural
duchita Teti 3 funciones
flexible PVC 150 cm



DS018090

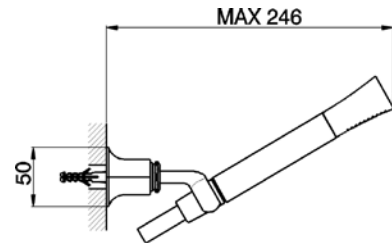
€ 21
160,00
24
360,00



Completo doccia duplex Chérie
supporto doccia snodato murale
doccetta monogetto Chérie
flessibile liscio SUPREME 150 cm

Chérie shower set
wall mounted swivel handshower holder
Chérie one spray handshower
150 cm SUPREME smooth flexible hose

Conjunto ducha duplex Chérie
soporte duchita articulado mural
duchita una función Chérie
flexible liso SUPREME 150 cm



DS018080

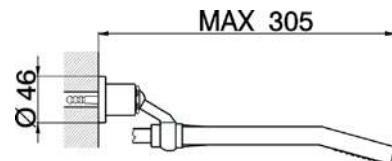
€ 21
105,80



Completo doccia duplex Cubic
supporto doccia snodato murale
doccetta monogetto Quad ABS
flex PVC 150 cm

Cubic shower set
wall mounted swivel handshower holder
ABS Quad one spray handshower
150 cm PVC Flexible Hose

Conjunto ducha duplex Cubic
soporte duchita articulado mural
duchita una función Quad ABS
flexible PVC 150 cm



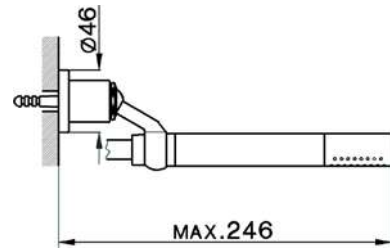
DS018070



Completo doccia duplex
supporto doccetta snodato murale
doccetta monogetto minimale
flex PVC 150 cm

Shower set
wall mounted swivel handshower holder
minimalistic one spray handshower
150 cm PVC Flexible Hose

Conjunto ducha duplex
soporte duchita articulado mural
duchita una función minimal
flexible PVC 150 cm



€
21
115,00
2A
131,30

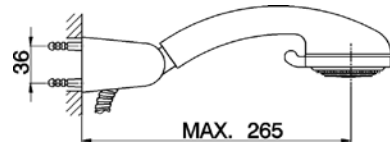
DS018043



Completo doccia duplex Ares
supporto doccetta snodato murale
doccetta Ares 3 getti
flex PVC 150 cm

Ares shower set
wall mounted swivel handshower holder
Ares 3 sprays handshower
150 cm PVC Flexible Hose

Conjunto ducha duplex Ares
soporte duchita articulado mural
duchita Ares 3 funciones
flexible PVC 150 cm



€
21
63,90

DS018023



Completo doccia duplex Gea
supporto doccetta snodato murale
doccetta monogetto Gea
flex PVC 150 cm

Gea shower set
wall mounted swivel handshower holder
Gea One Spray Handshower
150 cm PVC Flexible Hose

Conjunto ducha duplex Gea
soporte duchita articulado mural
duchita una función Gea
flexible PVC 150 cm



€
21
43,10

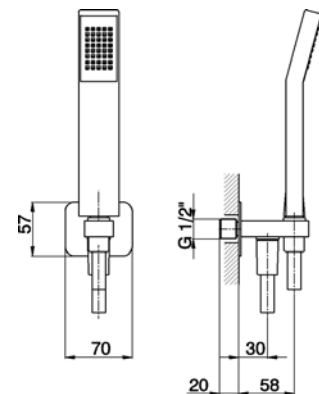
DS018800



Completo doccia con presa acqua
supporto doccetta murale
doccetta monogetto Quad 42x18 mm in ABS
flessibile liscio SUPREME 150 cm

Showerset with wall elbow
wall mounted handshower holder
42x18 mm ABS Quad one spray handshower
150 cm SUPREME smooth flexible hose

Conjunto ducha con toma de agua
soporte duchita mural
duchita una función Quad 42x18 mm de ABS
flexible lisse SUPREME 150 cm



€
21
148,00
2B
230,00
2F
207,20
40
192,40
4Q
192,40

21 Cromo
2A Nichel Satinato Spazzolato
Chrome Satin Brushed Nickel
Cromo Niquel Satinado Cepillado

2B Nichel Lucido
Polished Nickel
Acero Brillo

2F Nichel Spazzolato
Brushed Nickel
Niquel Cepillado

40 Nero Opaco
Matt Black
Negro Mate

4Q Bianco Opaco
Matt White
Bianco Mate

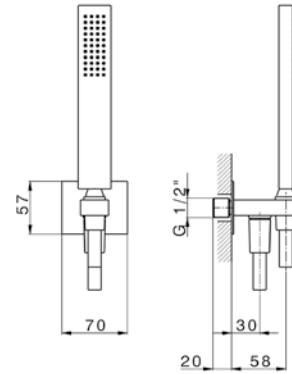
DS018860



Completo doccia con presa acqua
 supporto doccia murale
 doccia monogetto minimalista 35x15 mm Ottone
 flessibile liscio SUPREME 150 cm

Showerset with wall elbow
 wall mounted handshower holder
 35x15 mm Brass minimalistic one spray handshower
 150 cm SUPREME smooth flexible hose

Conjunto ducha con toma de agua
 soporte duchita mural
 duchita una función minimalista 35x15 mm Latón
 flexible liso SUPREME 150 cm



€
 21
 145,00
 2B
 220,00
 40
 188,00
 4Q
 188,00

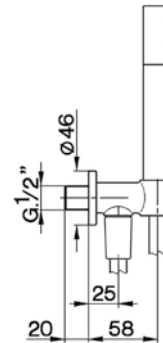
DS018813



Completo doccia con presa d'acqua
 supporto fisso murale con raccordo 1/2"
 doccia monogetto minimale
 flessibile liscio SUPREME 150 cm

Shower set on wall elbow
 handshower holder with integrated 1/2" elbow
 minimalistic one spray handshower
 150 cm SUPREME smooth flexible hose

Conjunto ducha con toma de agua
 soporte con racòr 1/2" integrato
 duchita una función minimal
 flexible liso SUPREME 150 cm



€
 21
 165,00
 2B
 231,00
 2F
 264,00
 2P
 264,00
 2Q
 264,00
 40
 214,50
 4Q
 214,50

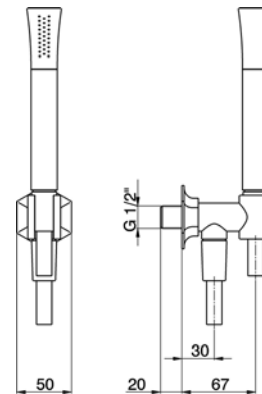
CE003030



Completo doccia con presa acqua
 supporto doccia murale
 doccia monogetto Chérie
 flessibile liscio SUPREME 150 cm

Complete shower set with elbow
 wall mounted handshower holder
 Chérie one spray handshower
 150 cm SUPREME smooth flexible hose

Conjunto ducha con toma de agua
 soporte duchita mural
 duchita una función Chérie
 flexible liso SUPREME 150 cm



€
 21
 195,00
 24
 410,00
 2B
 275,00
 7E
 330,00

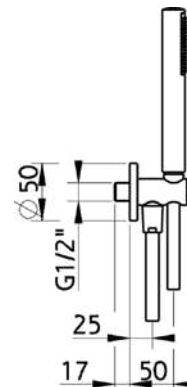
C2003030



Completo doccia con presa acqua
 supporto doccia murale
 doccia monogetto Minimal D.26 mm in ABS
 flessibile liscio SILVERFLEX 150 cm

Showerset with wall elbow
 wall mounted handshower holder
 ABS Minimal one spray handshower D.26 mm
 150 cm smooth SILVERFLEX Flexible Hose

Conjunto ducha con toma de agua
 soporte duchita mural
 duchita una función Minimal Ø 26 mm de ABS
 flexible liso SILVERFLEX 150 cm



€
 21
 97,70

21 Cromo	24 Oro	2B Nichel Lucido	2F Nickel Spazzolato	2P Oro Rosa PVD	2Q Nero Titanio PVD	40 Nero Opaco	4Q Bianco Opaco	7E OroRosa/Nero Opaco
21 Cromo	24 Oro	2B Acero Brillo	2F Niquel Cepillado	2P Rose Gold PVD	2Q Black Titanium PVD	40 Matt Black	4Q Matt White	7E Rose Gold/Night Black
				2P Oro Rosa PVD	2Q Negro Titanio PVD	40 Negro Mate	4Q Bianco Mate	7E Oro Rosa/Negro Mate

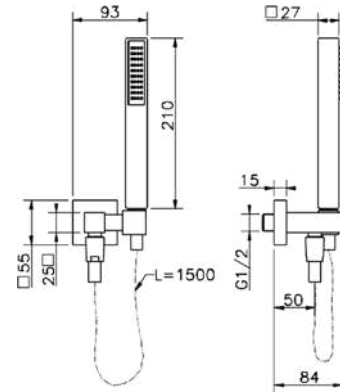
DS018280



Completo doccia duplex
 supporto doccetta con presa acqua 1/2"
 doccetta monogetto minimalista quadra 27x27 mm
 flex SUPREME 150 cm

Shower set
 handshower holder with 1/2" wall elbow
 27x27 mm one spray minimalist square handshower
 flexible SUPREME 150 cm

Conjunto ducha duplex
 soporte duchita con toma de agua 1/2"
 duchita una función minimalista cuadrada 27x27 mm
 flexible SUPREME 150 cm



€ 21
 204,80

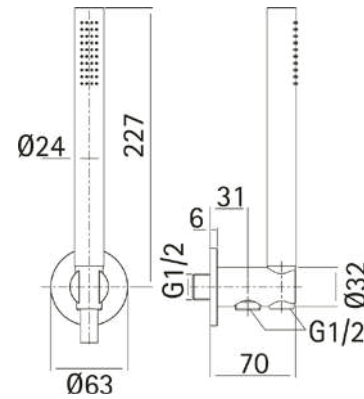
DS018300



Completo doccia duplex Xion
 supporto doccetta murale con presa d'acqua
 doccetta monogetto
 flex inox 150 cm
 Inox AISI 304

Xion shower set
 wall mounted handshower holder with wall elbow
 one spray handshower
 150 cm Stainless Steel flexible hose
 Inox AISI 304

Conjunto ducha duplex Xion
 soporte duchita mural con toma de agua
 duchita una función
 flexible inox 150 cm
 Inox AISI 304



€ D1
 284,60

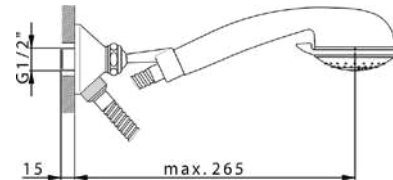
DS018000



Completo doccia duplex Globo
 supporto doccetta snodato murale
 doccetta Teti 3 getti
 flex Ottone 120 cm

Globo shower set
 wall mounted swivel handshower holder
 Teti 3 sprays handshower
 Brass 120 cm flexible hose

Conjunto ducha duplex Globo
 soporte duchita articulado mural
 duchita Teti 3 funciones
 flexible Latón 120 cm



€ 21
 51,50

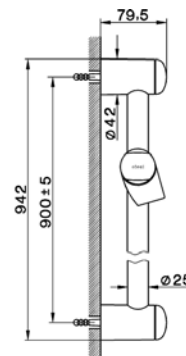
DS012050



Asta saliscendi
 asta 90 cm con supporto scorrevole

Sliding bar
 90 cm sliding bar with sliding bracket

Barra corrediza
 barra 90 cm con soporte corredizo



€ 21
 60,60

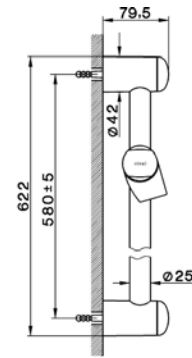
DS012002



Asta saliscendi
asta 58 cm con supporto scorrevole

Sliding bar
58 cm sliding rail bar with sliding bracket

Barra corrediza
barra 58 cm con soporte corredizo



€
21
49,40

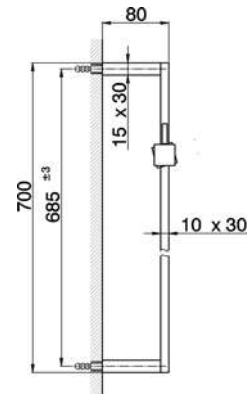
DS012090



Asta saliscendi
asta 70 cm con supporto scorrevole

Sliding bar
70 cm sliding rail bar with sliding bracket

Barra corrediza
barra 70 cm con soporte corredizo



€
21
121,30
2B
188,00
2F
188,00
2Q
218,00
40
170,00
4Q
170,00

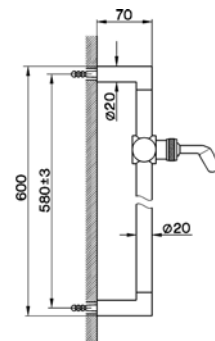
DS012100



Asta saliscendi
asta 58 cm con supporto scorrevole

Sliding bar
58 cm sliding rail bar with sliding bracket

Barra corrediza
barra 58 cm con soporte corredizo



€
21
208,40
2A
243,40

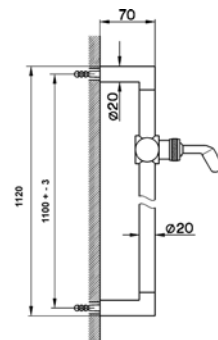
DS012102



Asta saliscendi
asta 110 cm con supporto scorrevole

Sliding bar
110 cm sliding rail bar with sliding bracket

Barra corrediza
barra 110 cm con soporte corredizo



€
21
254,90
2A
419,40

21 Cromo
2A Nichel Satinato Spazzolato
Cromo Satin Brushed Nickel
Cromo Niquel Satinado Cepillado

2B Nichel Lucido
Polished Nickel
Acero Brillo

2F Nichel Spazzolato
Brushed Nickel
Niquel Cepillado

2Q Nero Titanio PVD
Black Titanium PVD
Negro Titanio PVD

40 Nero Opaco
Matt Black
Negro Mate

4Q Bianco Opaco
Matt White
Blanco Mate

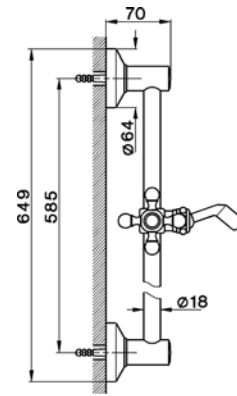
DS012110



Asta saliscendi Arcana
asta 58 cm con supporto scorrevole

Arcana sliding bar
58 cm sliding rail bar with sliding bracket

Barra corrediza Arcana
barra 58 cm con soporte corredizo



€
21
130,50
24
271,80
26
177,50
27
174,80
2A
208,30
74
152,00

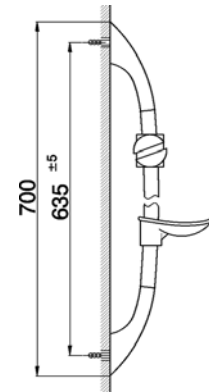
DS012130



Asta saliscendi Eros
asta 63 cm con supporto scorrevole

Eros sliding bar
63 cm sliding rail bar with sliding bracket

Barra corrediza Eros
barra 63 cm con soporte corredizo



€
21
51,90

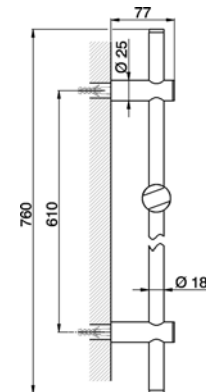
DS012140



Asta saliscendi Linear
asta 61 cm con supporto scorrevole

Linear sliding bar
61 cm sliding rail bar with sliding bracket

Barra corrediza Linear
barra 61 cm con soporte corredizo



€
21
110,30

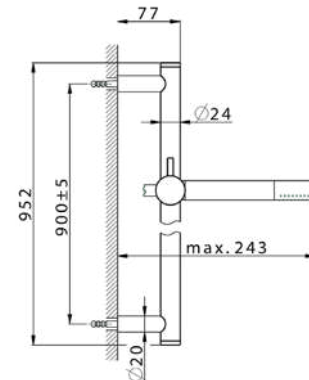
DS010720



Completo doccia saliscendi
asta 90 cm ottone Ø24 con supp. scorrevole Ottone
doccetta monogetto minimale
flessibile liscio SUPREME 150 cm

Slide rail shower set
90 cm brass slide bar Ø24 w/ Brass sliding bracket
minimalistic one spray handshower
150 cm SUPREME smooth flexible hose

Conjunto ducha barra corrediza
barra 90 cm latón Ø24 con soporte corredizo Latón
douchita una función minimal
flexible liso SUPREME 150 cm



€
21
295,00
2B
413,00
40
384,00
4Q
384,00

- | | | | | | | | | |
|-------------|-----------|----------------------------------|--------------------------------------|---|--|--|---|---|
| 21
Cromo | 24
Oro | 26
Vecchio Rame
Old Copper | 27
Vecchio Bronzo
Bronze Viejo | 2A
Nichel Satinato Spazzolato
Satin Brushed Nickel
Niquel Satinado Cepillado | 2B
Nichel Lucido
Polished Nickel
Acero Brillo | 40
Nero Opaco
Matt Black
Negro Mate | 4Q
Bianco Opaco
Matt White
Blanco Mate | 74
Cromo/Oro
Chrome/Gold
Cromo/Oro |
|-------------|-----------|----------------------------------|--------------------------------------|---|--|--|---|---|

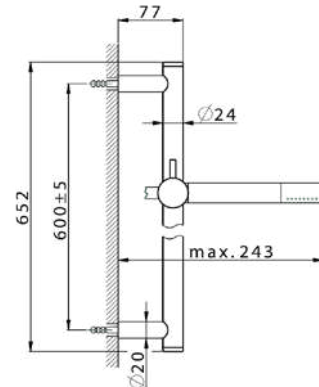
DS010721



Completo doccia saliscendi
asta 60 cm ottone con supp.scorrevole Ottone
doccetta monogetto minimale
flessibile liscio SUPREME 150 cm

Slide rail shower set
60 cm brass slide bar Ø24 w/ Brass sliding bracket
minimalistic one spray handshower
150 cm SUPREME smooth flexible hose

Conjunto ducha barra corrediza
barra 60 cm latón Ø24 con soporte corredizo Latón
duchita una función minimal
flexible liso SUPREME 150 cm



€
21
240,00
2B
336,00
40
312,00
4Q
312,00

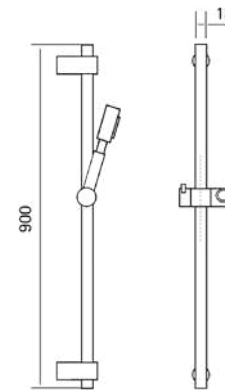
DS010630



Completo doccia saliscendi Xion
asta 90 cm con supporto scorrevole
doccetta monogetto ExtraLarge
flex inox 150 cm
Inox AISI 304

Xion shower set
90 cm sliding bar with sliding bracket
extraLarge one spray handshower
150 cm Stainless Steel flexible hose
Inox AISI 304

Conjunto ducha barra corrediza Xion
barra 90 cm con soporte corredizo
duchita una función ExtraLarge
flexible inox 150 cm
Inox AISI 304



€
D1
686,70

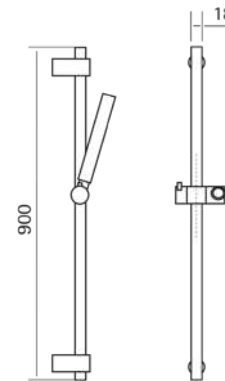
DS010620



Completo doccia saliscendi Xion
asta 90 cm con supporto scorrevole
doccetta monogetto Minimale
flex inox 150 cm
Inox AISI 304

Xion shower set
90 cm sliding bar with sliding bracket
minimal one spray handshower
150 cm Stainless Steel flexible hose
Inox AISI 304

Conjunto ducha barra corrediza Xion
barra 90 cm con soporte corredizo
duchita una función Minimal
flexible inox 150 cm
Inox AISI 304



€
D1
579,60

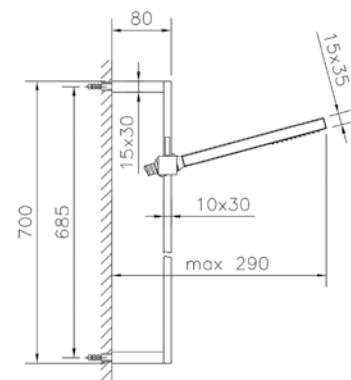
DS010770



Completo doccia saliscendi
asta 70 cm ottone con supp.scorrevole Ottone
doccetta monogetto minimalista 35x15 mm Ottone
flessibile liscio SUPREME 150 cm

Slide rail shower set
70 cm brass slide bar Brass sliding bracket
35x15 mm Brass minimalistic one spray handshower
150 cm SUPREME smooth flexible hose

Conjunto ducha barra corrediza
barra 70 cm latón con soporte corredizo Latón
duchita una función minimalista 35x15 mm Latón
flexible liso SUPREME 150 cm



€
21
203,00
2B
314,00
2F
314,00
2Q
365,00
40
284,00
4Q
284,00

21	2B	2F	2Q	40	4Q	D1
Cromo	Nichel Lucido	Nichel Spazzolato	Nero Titanio PVD	Nero Opaco	Bianco Opaco	Inox spazzolato
Cromo	Acero Brillo	Brushed Nickel	Black Titanium PVD	Matt Black	Matt White	Brushed Stainless Steel
		Niquel Cepillado	Negro Titanio PVD	Negro Mate	Bianco Mate	Inox Cepillado

DS011100

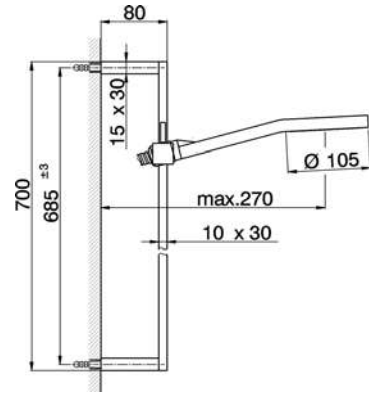
€ 21
176,40



Completo doccia saliscendi
asta 70 cm con supporto scorrevole
doccetta monogetto D.105 mm
flessibile liscio SUPREME 150 cm

Shower set
70 cm sliding rail bar with sliding bracket
D.105 mm one spray handshower
150 cm SUPREME smooth flexible hose

Conjunto ducha barra corrediza
barra 70 cm con soporte corredizo
duchita una función Ø 105 mm
flexible liso SUPREME 150 cm



DS010060

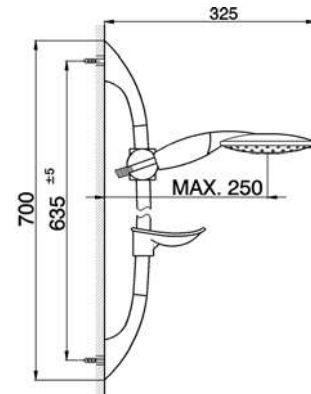
€ 21
75,80



Completo doccia saliscendi Eros
asta 70 cm con supporto scorrevole
doccetta Eros 3 getti
flex PVC 150 cm

Eros shower set
70 cm sliding rail bar with sliding bracket
Eros 3 sprays handshower
150 cm PVC Flexible Hose

Conjunto ducha barra corrediza Eros
barra 70 cm con soporte corredizo
duchita Eros 3 funciones
flexible PVC 150 cm



DS010071

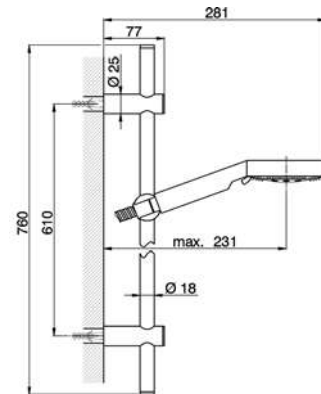
€ 21
154,40



Completo doccia saliscendi Linear
asta 61 cm con supporto scorrevole
doccetta 5 getti D.100
flex Ottone 150 cm

Linear shower set
61 cm sliding rail bar with sliding bracket
100 mm 5 sprays handshower
150 cm Brass Flexible Hose

Conjunto ducha barra corrediza Linear
barra 61 cm con soporte corredizo
duchita 5 funciones Ø 100 mm
flexible de Latón 150 cm



DS011035

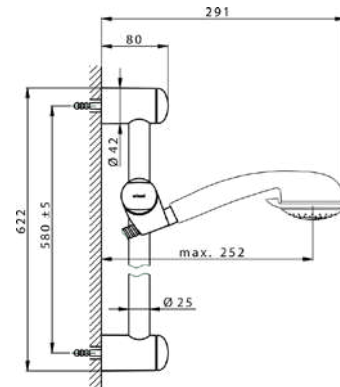
€ 21
52,90



Completo doccia saliscendi Geos
asta con supporto scorrevole
doccetta Teti 3 getti
flex PVC 150 cm

Geos shower set
rail with sliding bracket
Teti 3 sprays handshower
150 cm PVC Flexible Hose

Conjunto ducha barra corrediza Geos
barra con soporte corredizo
duchita Teti 3 funciones
flexible PVC 150 cm



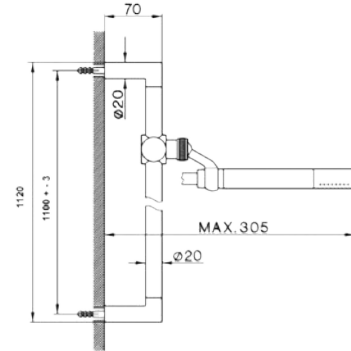
DS010052



Completo doccia saliscendi
asta 110 cm con supporto scorrevole
doccetta monogetto minimale
flex PVC 150 cm

Shower set
110 cm sliding rail bar with sliding bracket
minimalistic one spray handshower
150 cm PVC Flexible Hose

Conjunto ducha barra corrediza
barra 110 cm con soporte corredizo
duchita una función minimal
flexible PVC 150 cm



€
21
290,00
40
406,00
4Q
406,00

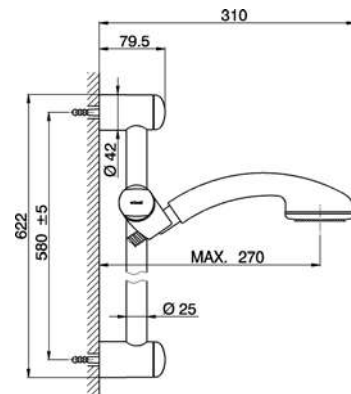
DS010300



Completo doccia saliscendi Perseo
asta 58 cm con supporto scorrevole
doccetta monogetto Gea
flex PVC 150 cm

Perseo shower set
58 cm sliding rail bar with sliding bracket
Gea one spray handshower
150 cm PVC Flexible Hose

Conjunto ducha barra corrediza Perseo
barra 58 cm con soporte corredizo
duchita una función Gea
flexible PVC 150 cm



€
21
65,10

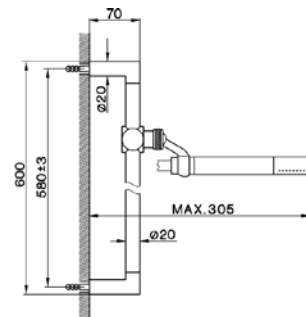
DS010050



Completo doccia saliscendi
asta 58 cm con supporto scorrevole
doccetta monogetto minimale
flex PVC 150 cm

Shower set
58 cm sliding rail bar with sliding bracket
minimalistic one spray handshower
150 cm PVC Flexible Hose

Conjunto ducha barra corrediza
barra 58 cm con soporte corredizo
duchita una función minimal
flexible PVC 150 cm



€
21
235,00
40
329,00
4Q
329,00

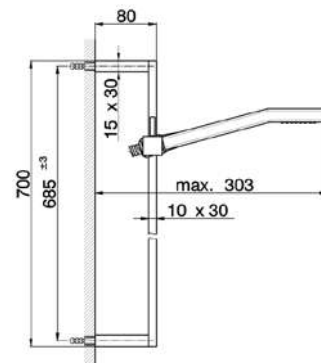
DS010040



Completo doccia saliscendi
asta 70 cm con supporto scorrevole
doccetta monogetto Quad 42x18 mm in ABS
flessibile liscio SILVERFLEX 150 cm

Shower set
70 cm sliding rail bar with sliding bracket
42x18 mm ABS Quad one spray handshower
150 cm smooth SILVERFLEX Flexible Hose

Conjunto ducha barra corrediza
barra 70 cm con soporte corredizo
duchita una función Quad 42x18 mm de ABS
flexible liso SILVERFLEX 150 cm



€
21
178,00
2B
249,00
2F
249,00
40
231,50
4Q
231,50

- | | | | | |
|--------|-----------------|-------------------|------------|--------------|
| 21 | 2B | 2F | 40 | 4Q |
| Cromo | Nichel Lucido | Nichel Spazzolato | Nero Opaco | Bianco Opaco |
| Chrome | Polished Nickel | Brushed Nickel | Matt Black | Matt White |
| Cromo | Acero Brillo | Niquel Cepillado | Negro Mate | Bianco Mate |

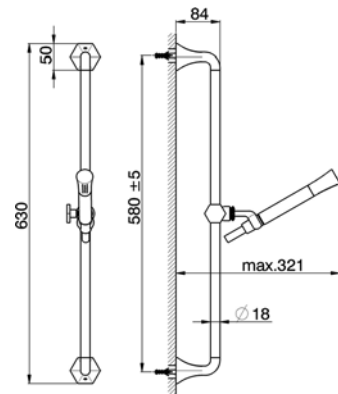
CE003110



Completo doccia saliscendi
asta 58 cm con supporto scorrevole
doccetta monogetto Chérie
flessibile liscio SUPREME 150 cm

Slide rail shower kit
58 cm slide rail with sliding bracket
Chérie one spray handshower
150 cm SUPREME smooth flexible hose

Conjunto ducha barra corrediza
barra 58 cm con soporte corredizo
duchita una función Chérie
flexible liso SUPREME 150 cm



€
21
290,00
24
650,50
2B
450,00
7E
490,00

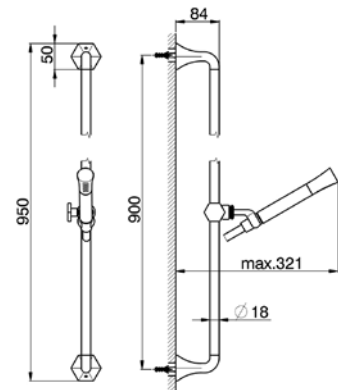
CE003111



Completo doccia saliscendi
asta 90 cm con supporto scorrevole
doccetta monogetto Chérie
flessibile liscio SUPREME 150 cm

Slide rail shower kit
90 cm slide rail with sliding bracket
Chérie one spray handshower
150 cm SUPREME smooth flexible hose

Conjunto ducha barra corrediza
barra 90 cm con soporte corredizo
duchita una función Chérie
flexible liso SUPREME 150 cm



€
21
340,00
24
690,00
2B
527,00

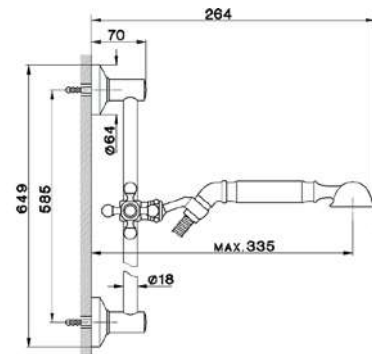
AR003112



Completo doccia saliscendi
asta con supporto scorrevole
doccetta monogetto Arcana
flex Ottone 150 cm

Shower set
rail with sliding bracket
Arcana one spray handshower
150 cm Brass flexible hose

Conjunto ducha barra corrediza
barra con soporte corredizo
duchita una función Arcana
flexible Latón 150 cm



€
21
145,40
24
389,40
26
215,30
27
215,30
2A
215,30
74
182,30

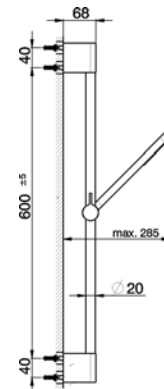
DS010600



Completo doccia saliscendi Lineaviva
asta 60 cm con supporto scorrevole
doccetta monogetto
flessibile liscio SUPREME 150 cm

Lineaviva shower set
60 cm sliding rail bar with sliding bracket
one spray handshower
150 cm SUPREME smooth flexible hose

Conjunto ducha barra corrediza Lineaviva
barra 60 cm con soporte corredizo
duchita una función
flexible lisse SUPREME 150 cm



€
21
148,90
40
208,00

- | | | | | | | | | |
|-------|-----|--------------|----------------|---------------------------|-----------------|------------|-------------|-----------------------|
| 21 | 24 | 26 | 27 | 2A | 2B | 40 | 74 | 7E |
| Cromo | Oro | Vecchio Rame | Vecchio Bronzo | Nichel Satinato | Nichel Lucido | Nero Opaco | Cromo/Oro | OroRosa/Nero Opaco |
| Cromo | Oro | Old Copper | Old Bronze | Satin Brushed Nickel | Polished Nickel | Matt Black | Chrome/Gold | Rose Gold/Night Black |
| Cromo | Oro | Cobre Viejo | Bronce Viejo | Niquel Satinado Cepillado | Acero Brillo | Negro Mate | Cromo/Oro | Oro Rosa/Negro Mate |

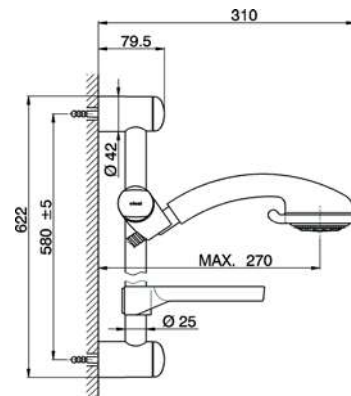
DS010250



Completo doccia saliscendi Pegaso
asta 58 cm con supporto scorrevole
doccetta Ares 3 getti
portasapone acrilico
flex PVC 150 cm

Pegaso shower set
58 cm sliding rail bar with sliding bracket
Ares 3 sprays handshower
soapholder
150 cm PVC Flexible Hose

Conjunto ducha barra corrediza Pegaso
barra 58 cm con soporte corredizo
duchita Ares 3 funciones
jabonera acrilica
flexible PVC 150 cm



€ 21
73,00

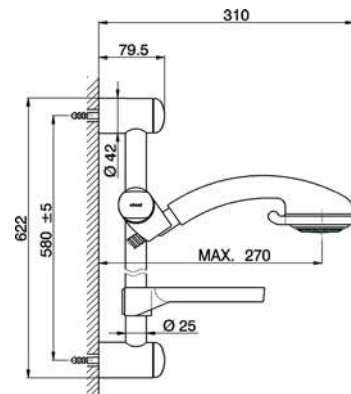
DS010240



Completo doccia saliscendi Pegaso
asta 58 cm con supporto scorrevole
doccetta Ares 3 getti
portasapone acrilico
flex girevole PVC 150 cm

Pegaso shower set
58 cm sliding rail bar with sliding bracket
Ares 3 sprays handshower
soapholder
PVC 150 cm swivel flexible hose

Conjunto ducha barra corrediza Pegaso
barra 58 cm con soporte corredizo
duchita Ares 3 funciones
jabonera acrilica
flexible anti-torsión PVC 150 cm



€ 21
75,90

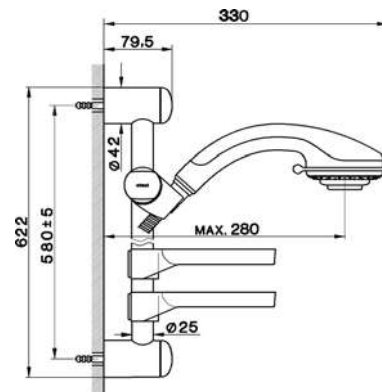
DS010100



Completo doccia saliscendi Ermes
asta 58 cm con supporto scorrevole
doccetta Sirio 3 getti
2 portasapone acrilico
flex PVC 150 cm

Ermes shower set
58 cm sliding rail bar with sliding bracket
Sirio 3 sprays handshower
2 soapholder
150 cm PVC Flexible Hose

Conjunto ducha barra corrediza Ermes
barra 58 cm con soporte corredizo
duchita Sirio 3 funciones
2 jabonera acrilica
flexible PVC 150 cm



€ 21
111,70

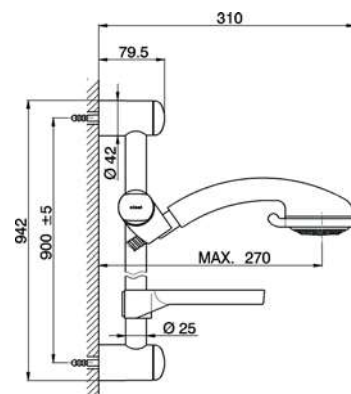
DS011080



Completo doccia saliscendi Odeon
asta 90 cm con supporto scorrevole
doccetta Ares 3 getti
flex PVC 200 cm

Odeon shower set
90 cm sliding bar with sliding bracket
Ares 3 sprays handshower
200 cm PVC Flexible Hose

Conjunto ducha barra corrediza Odeon
barra 90 cm con soporte corredizo
duchita Ares 3 funciones
flexible PVC 200 mm



€ 21
117,40

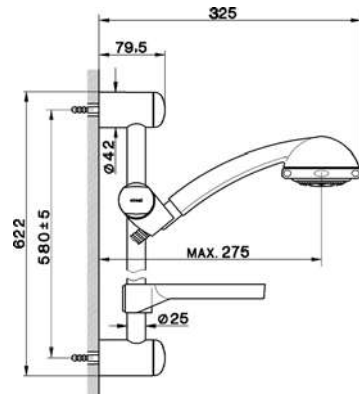
DS010150



Completo doccia saliscendi Edipo
asta 58 cm con supporto scorrevole
doccetta Titania 3 getti
portasapone acrilico
flex PVC 150 cm

Edipo shower set
58 cm sliding rail bar with sliding bracket
Titania 3 sprays handshower
soapholder
150 cm PVC Flexible Hose

Conjunto ducha barra corrediza Edipo
barra 58 cm con soporte corredizo
duchita Titania 3 funciones
jabonera acrilica
flexible PVC 150 cm



€
21
95,60

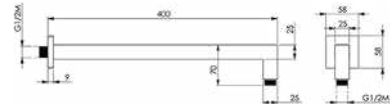
DS013320



Braccio doccia
25x25x400 mm
Ottone

Shower arm
25x25x400 mm
Brass

Brazo ducha
25x25x400 mm
Latón



€
21
87,20
2B
139,00
2F
139,00
40
122,00
4Q
122,00

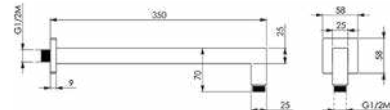
DS013330



Braccio doccia
25x25x350 mm
in OTTONE

Shower arm
25x25x350 mm
in BRASS

Brazo ducha
25x25x350 mm
de LATÓN



€
21
84,00
2B
134,00
2F
134,00
40
121,00
4Q
121,00

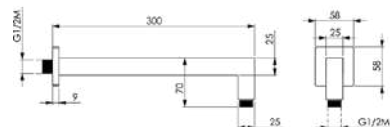
DS013340



Braccio doccia
25x25x300 mm
Ottone

Shower arm
25x25x300 mm
Brass

Brazo ducha
25x25x300 mm
Latón



€
21
79,80
2B
127,00
2F
127,00
40
111,00
4Q
111,00

- | | | | | |
|--------|-----------------|-------------------|------------|--------------|
| 21 | 2B | 2F | 40 | 4Q |
| Cromo | Nichel Lucido | Nichel Spazzolato | Nero Opaco | Bianco Opaco |
| Chrome | Polished Nickel | Brushed Nickel | Matt Black | Matt White |
| Cromo | Acero Brillo | Niquel Cepillado | Negro Mate | Bianco Mate |

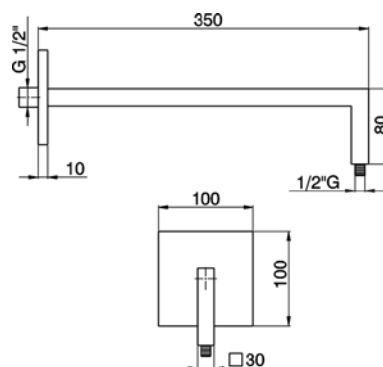
DS013430



Braccio doccia
350x80x30 mm
acciaio inox

Shower arm
350x80x30 mm
stainless steel made

Brazo ducha
350x80x30 mm
acero inox



€
D1
226,10
D2
226,10

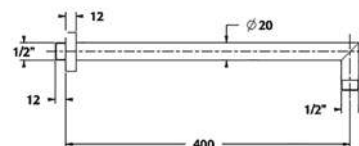
DS013370



Braccio doccia
L.400 mm D.20,5 mm
Ottone

Shower arm
L.400 mm D.20,5 mm
Brass

Brazo ducha
L.400 mm Ø20,5 mm
Latón



€
21
84,00
24
168,00
2B
109,00
2P
134,00

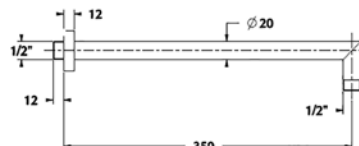
DS013380



Braccio doccia
L.350 mm D.20,5 mm
Ottone

Shower arm
L.350 mm D.20,5 mm
Brass

Brazo ducha
L.350 mm Ø20,5 mm
Latón



€
21
81,90
24
164,00
2B
131,00
2P
131,00
40
114,00
4Q
114,00

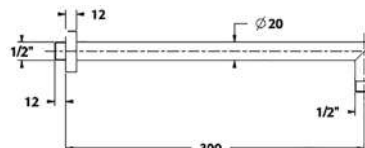
DS013390



Braccio doccia
L.300 mm D.20,5 mm
Ottone

Shower arm
L.300 mm D.20,5 mm
Brass

Brazo ducha
L.300 mm Ø20,5 mm
Latón



€
21
78,80
2B
126,00
2F
126,00
40
110,00
4Q
110,00

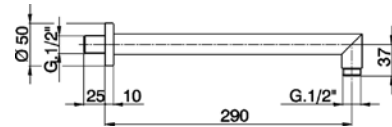
DS013243



Braccio doccia
L.290 mm

Shower arm
L.290 mm

Braço ducha
L.290 mm



€
21
92,80
2A
129,90
2B
148,00
2F
148,00
4Q
129,90

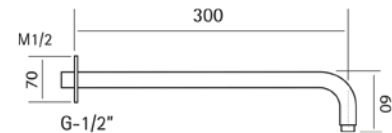
DS013540



Braccio doccia Xion
L.300 mm
Inox AISI 316L

Shower arm Xion
300 mm lenght
Inox AISI 316L

Braço ducha Xion
L.300 mm
Inox AISI 316L



€
D1
149,10

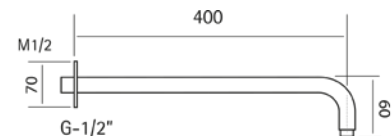
DS013530



Braccio doccia Xion
L.400 mm
Inox AISI 316L

Shower arm Xion
400 mm lenght
Inox AISI 316L

Braço ducha Xion
L.400 mm
Inox AISI 316L



€
D1
155,40

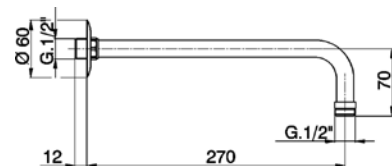
DS013230



Braccio doccia
L.290 mm

Shower arm
290 mm lenght

Braço ducha
L.290 mm



€
21
22,70

21 Cromo
2A Nichel Satinato Spazzolato
Chrome Satin Brushed Nickel
Cromo Niquel Satinado Cepillado

2B Nichel Lucido
Polished Nickel
Acero Brillo

2F Nichel Spazzolato
Brushed Nickel
Niquel Cepillado

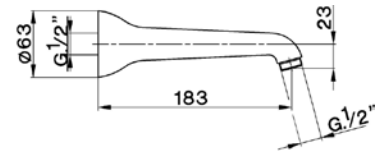
4Q Bianco Opaco
Matt White
Bianco Mate

D1 Inox spazzolato
Brushed Stainless Steel
Inox Cepillado

DS013210



Braccio doccia
L.183 mm
Shower arm
183 mm length
Brazo ducha
L.183 mm

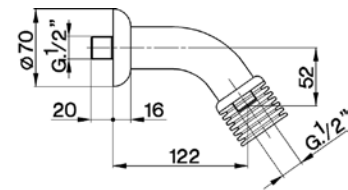


€ 21
37,80

DS013220



Braccio doccia
L.122 mm
Shower arm
122 mm length
Brazo ducha
L.122 mm

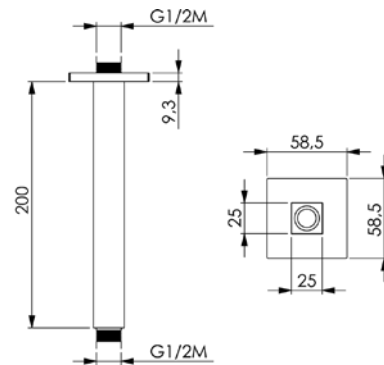


€ 21
70,10

DS013350



Braccio doccia a soffitto
25x25x200 mm
Ottone
Ceiling shower arm
25x25x200 mm
Brass
Brazo ducha de techo
25x25x200 mm
Latón



€ 21
58,80

DS013450



Braccio doccia a soffitto
350x30 mm
acciaio inox
Ceiling shower arm
350x30 mm
stainless steel made
Brazo ducha de techo
350x30 mm
acero inox



€ D1
165,40
D2
165,40

DS013460



Braccio doccia a soffitto
350x50 mm
acciaio inox

Ceiling shower arm
350x50 mm
stainless steel made

Brazo ducha de techo
350x50 mm
acero inox



€
D1
182,00
D2
182,00

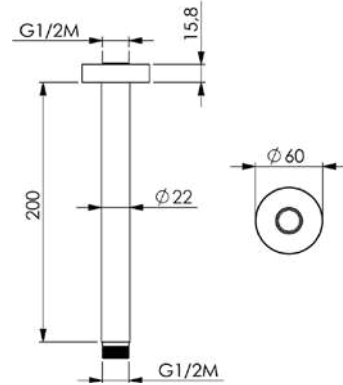
DS013440



Braccio doccia a soffitto
L.210 mm D.20,5 mm
Ottone

Ceiling shower arm
L.210 mm D.20,5 mm
Brass

Brazo ducha de techo
L.210 mm Ø20,5 mm
Latón



€
21
58,80

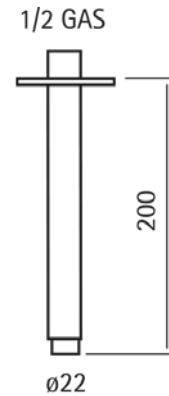
DS013560



Braccio doccia a soffitto Xion
L.200 mm
Inox AISI 316L

Ceiling shower arm Xion
200 mm lenght
Inox AISI 316L

Brazo ducha de techo Xion
L.200 mm
Inox AISI 316L



€
D1
133,40

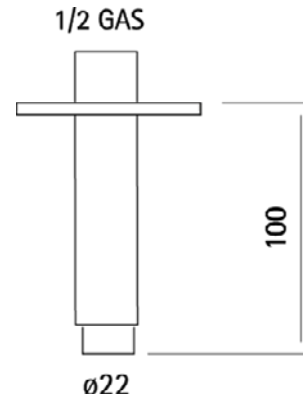
DS013550



Braccio doccia a soffitto Xion
L.100 mm
Inox AISI 316L

Ceiling shower arm Xion
100 mm lenght
Inox AISI 316L

Brazo ducha de techo Xion
L.100 mm
Inox AISI 316L



€
D1
130,20

DS013250

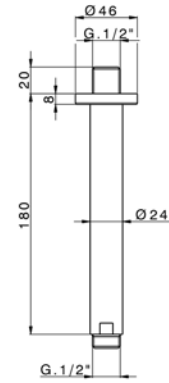
€ 21
77,00



Braccio doccia a soffitto
209x24 mm

Ceiling shower arm
209x24 mm

Braço ducha de techo
209x24 mm



DS016740

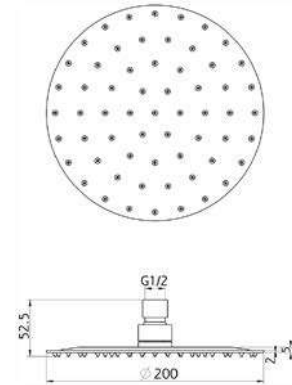
€ D2
95,00



Soffione doccia
tondo D.200 mm sp.2 mm
Inox AISI 304

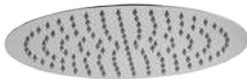
Showerhead
D.200 mm Round 2 mm thick
Inox AISI 304

Rociador ducha
redondo Ø 200 mm espesor 2 mm
Inox AISI 304



DS016750

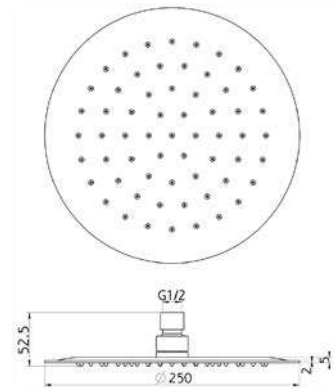
€ D2
130,00



Soffione doccia
tondo D.250 mm sp.2 mm
Inox AISI 304

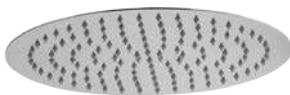
Showerhead
D.250 mm Round 2 mm thick
Inox AISI 304

Rociador ducha
redondo Ø 250 mm espesor 2 mm
Inox AISI 304



DS016610

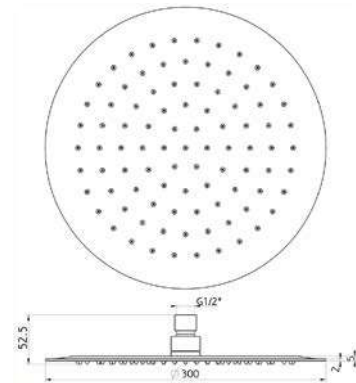
€ D2
198,00



Soffione doccia
tondo D.300 mm sp.2 mm
Inox AISI 304

Showerhead
D.300 mm Round 2 mm thick
Inox AISI 304

Rociador ducha
redondo Ø 300 mm espesor 2 mm
Inox AISI 304



DS016620

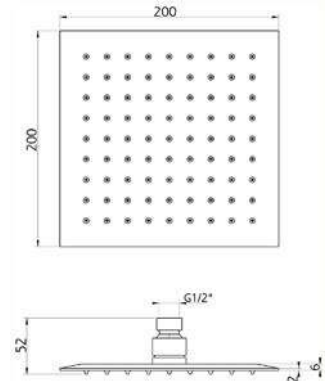
€
D2
102,00



Soffione doccia
quadro 200x200 mm sp.2 mm
Inox AISI 304

Showerhead
200x200 mm Square 2 mm thick
Inox AISI 304

Rociador ducha
cuadrado 200x200x2 mm
Inox AISI 304



DS016760

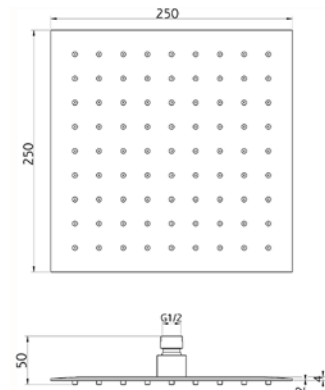
€
D2
160,00



Soffione doccia
quadro 250x250 mm sp.2 mm
Inox AISI 304

Showerhead
250x250 mm Square 2 mm thick
Inox AISI 304

Rociador ducha
cuadrado 250x250x2 mm
Inox AISI 304



DS016670

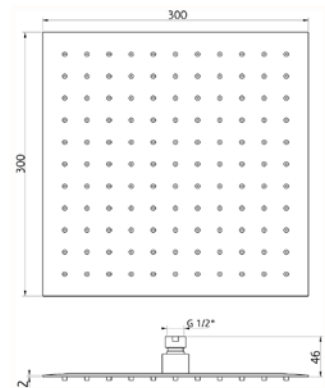
€
D2
230,00



Soffione doccia
quadro 300x300 mm sp.2 mm
Inox AISI 304

Showerhead
300x300 mm Square 2 mm thick
Inox AISI 304

Rociador ducha
cuadrado 300x300x2 mm
Inox AISI 304



DS016300

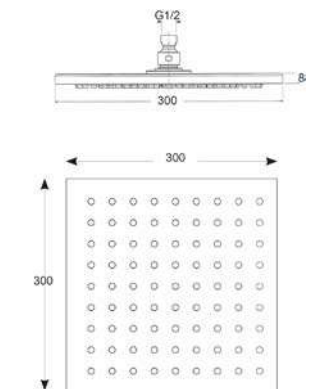
€
21
787,50



Soffione doccia cromoterapia
quadro 300x300 mm sp.8 mm
con turbina
con luci
Ottone

Showerhead chromotherapy
300x300 mm Square 8 mm thick
with turbine
with lights
brass

Rociador ducha cromoterapia
cuadrado 300x300x8 mm
con turbina
con luces
Latón



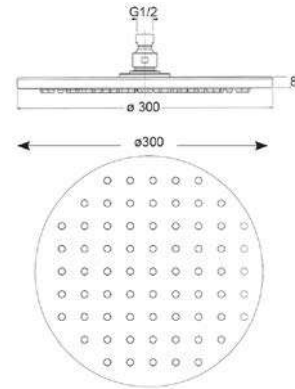
DS016290



Soffione doccia cromoterapia
tondo D.300 mm sp.8 mm
con turbina
con luci
Ottone

Showerhead chromotherapy
D.300 mm Round 8 mm thick
with turbine
with lights
brass

Rociador ducha cromoterapia
redondo Ø 300 mm espesor 8 mm
con turbina
con luces
Latón



€
21
787,50

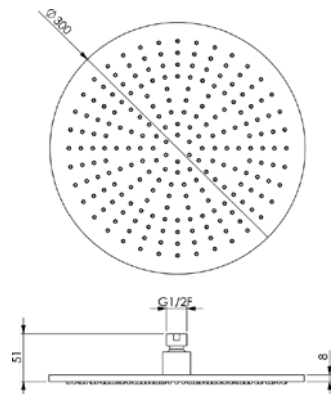
DS016330



Soffione doccia
tondo D.300 mm sp.8 mm
Ottone

Showerhead
D.300 mm Round 8 mm thick
Brass

Rociador ducha
redondo Ø 300 mm espesor 8 mm
Latón



€
21
190,00
24
385,00
2B
240,00
2P
304,00
40
266,00
4Q
266,00

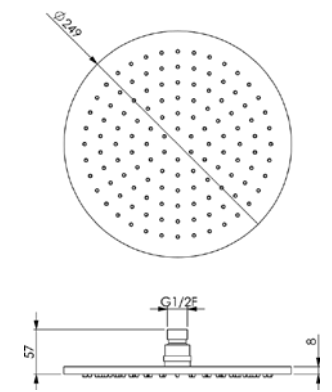
DS016350



Soffione doccia
tondo D.250 mm sp.8 mm
Ottone

Showerhead
D.250 mm Round 8 mm thick
Brass

Rociador ducha
redondo Ø 250 mm espesor 8 mm
Latón



€
21
125,00

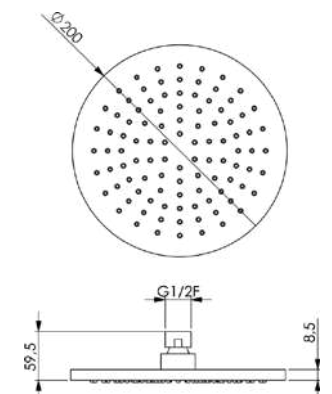
DS016310



Soffione doccia Venere
tondo D.200 mm sp.8 mm
Ottone

Venere showerhead
D.200 mm Round 8 mm thick
Brass

Rociador ducha Venere
redondo Ø 200 mm espesor 8 mm
Latón



€
21
89,30
2B
143,00
2F
143,00
4Q
125,00

- | | | | | | | |
|--------|------|-----------------|-------------------|---------------|------------|--------------|
| 21 | 24 | 2B | 2F | 2P | 40 | 4Q |
| Cromo | Oro | Nichel Lucido | Nichel Spazzolato | Oro Rosa PVD | Nero Opaco | Bianco Opaco |
| Chrome | Gold | Polished Nickel | Brushed Nickel | Rose Gold PVD | Matt Black | Matt White |
| Cromo | Oro | Acero Brillo | Niquel Cepillado | Oro Rosa PVD | Negro Mate | Bianco Mate |

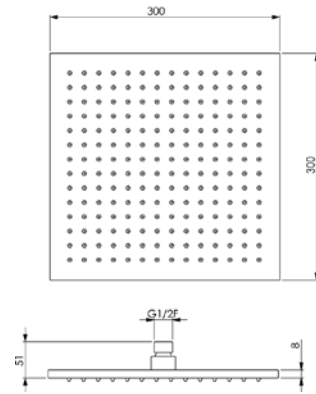
DS016340



Soffione doccia
quadro 300x300 mm sp.8 mm
Ottone

Showerhead
300x300 mm Square 8 mm thick
Brass

Rociador ducha
cuadrado 300x300x8 mm
Latón



- €
- 21
- 226,80
- 2B
- 361,00
- 2F
- 361,00
- 40
- 316,00
- 4Q
- 316,00

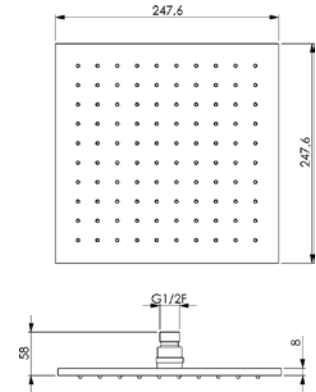
DS016360



Soffione doccia
quadro 250x250 mm sp.8 mm
Ottone

Showerhead
250x250 mm Square 8 mm thick
Brass

Rociador ducha
cuadrado 250x250x8 mm
Latón



- €
- 21
- 153,30
- 2B
- 245,00
- 2F
- 245,00
- 40
- 214,00
- 4Q
- 214,00

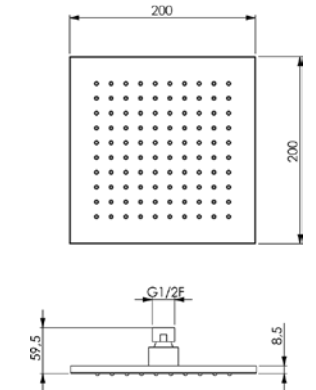
DS016320



Soffione doccia Saturno
quadro 200x200 mm sp.8 mm
Ottone

Saturno showerhead
200x200 mm Square 8 mm thick
Brass

Rociador ducha Saturno
cuadrado 200x200x8 mm
Latón



- €
- 21
- 96,60
- 2B
- 155,00
- 2F
- 155,00
- 40
- 135,00
- 4Q
- 135,00

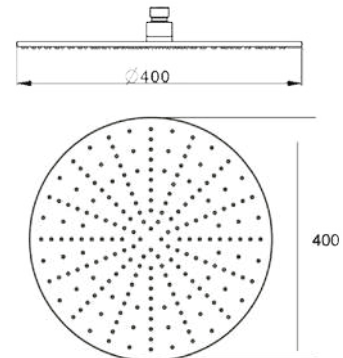
DS016370



Soffione doccia
tondo D.400 mm sp.8 mm
Ottone

Showerhead
400 mm Round 8 mm thick
Brass

Rociador ducha
redondo Ø 400 mm espesor 8 mm
Latón



- €
- 21
- 290,00

- | | | | | |
|--------|-----------------|-------------------|------------|--------------|
| 21 | 2B | 2F | 40 | 4Q |
| Cromo | Nichel Lucido | Nichel Spazzolato | Nero Opaco | Bianco Opaco |
| Chrome | Polished Nickel | Brushed Nickel | Matt Black | Matt White |
| Cromo | Acero Brillo | Niquel Cepillado | Negro Mate | Bianco Mate |

DS016190

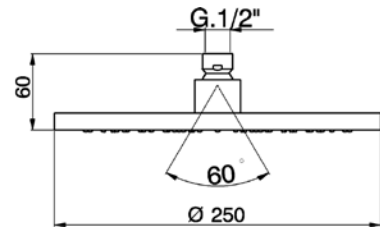
€ 21
202,90



Soffione doccia
tondo D.250 mm
in ABS

Showerhead
250 mm Round
in ABS

Rociador ducha
redondo Ø 250 mm
de ABS



DS016180

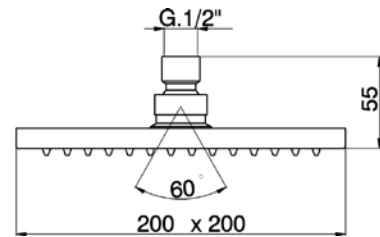
€ 21
207,30



Soffione doccia Cubic
quadro 200x200 mm sp.8 mm
Ottone

Cubic showerhead
200x200 mm Square 8 mm thick
Brass

Rociador ducha Cubic
cuadrado 200x200x8 mm
Latón



DS016200

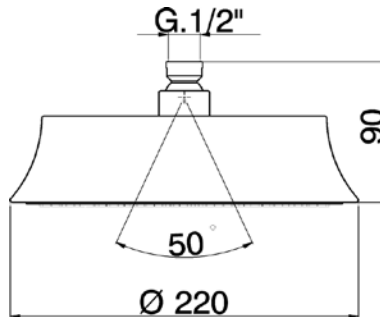
€ 21
250,00
24
452,00
2B
312,00
7E
400,00



Soffione doccia Chérie
D.220 mm
Ottone
Easy-Clean

Chérie showerhead
D.220 mm
Brass
Easy-Clean

Rociador ducha Chérie
Ø 220 mm
Latón
Easy-Clean



DS016210

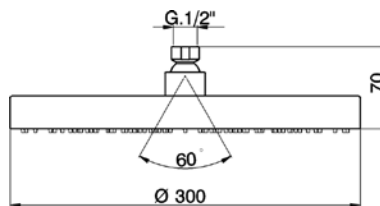
€ 21
286,70



Soffione doccia Less
tondo D.300 mm

Less showerhead
300 mm Round

Rociador ducha Less
redondo Ø 300 mm



DS016220

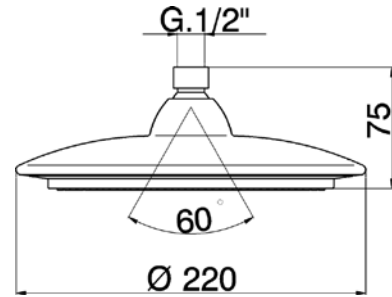
€ 21
32,00



Soffione doccia
tondo D.220 mm

Showerhead
220 mm Round

Rociador ducha
redondo Ø 220 mm



DS016240

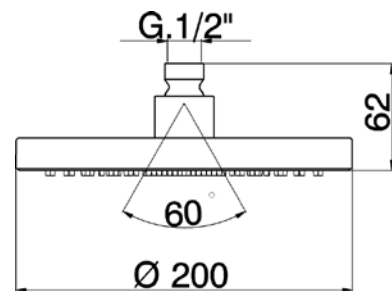
€ 21
54,10



Soffione doccia
tondo D.200 mm
in ABS

Showerhead
200 mm Round
in ABS

Rociador ducha
redondo Ø 200 mm
de ABS



DS016420

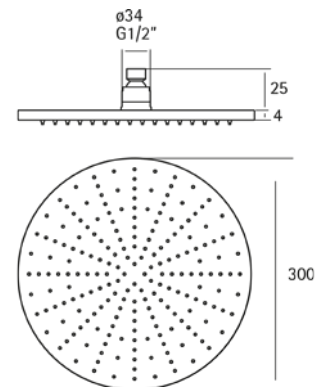
€ D1
579,60



Soffione doccia Xion
tondo D.300 mm sp.4 mm
acciaio inox
Inox AISI 316L

Xion showerhead
300 mm Round 4 mm thick
stainless steel made
Inox AISI 316L

Rociador ducha Xion
redondo Ø 300 mm espesor 4 mm
acero inox
Inox AISI 316L



DS016430

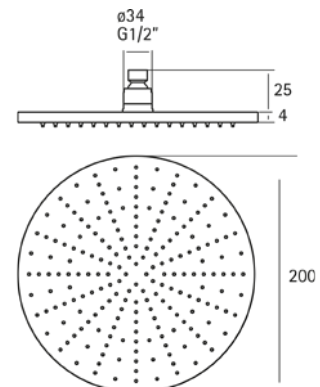
€ D1
344,40



Soffione doccia Xion
tondo D.200 mm sp.4 mm
acciaio inox
Inox AISI 316L

Xion showerhead
200 mm Round 4 mm thick
stainless steel made
Inox AISI 316L

Rociador ducha Xion
redondo Ø 200 mm espesor 4 mm
acero inox
Inox AISI 316L



DS016440

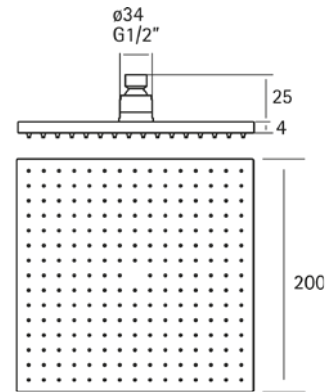
€
D1
440,00



Soffione doccia Xion
quadro 200x200 mm sp.4 mm
acciaio inox
Inox AISI 304

Xion showerhead
200x200 mm Square 4 mm thick
stainless steel made
Inox AISI 304

Rociador ducha Xion
cuadrado 200x200x4 mm
acero inox
Inox AISI 304



DS016450

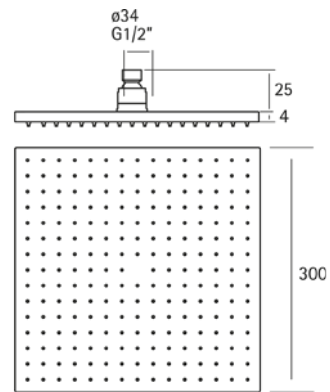
€
D1
624,80



Soffione doccia Xion
quadro 300x300 mm sp.4 mm
acciaio inox
Inox AISI 304

Xion showerhead
300x300 mm Square 4 mm thick
stainless steel made
Inox AISI 304

Rociador ducha Xion
cuadrado 300x300x4 mm
acero inox
Inox AISI 304



DS016230

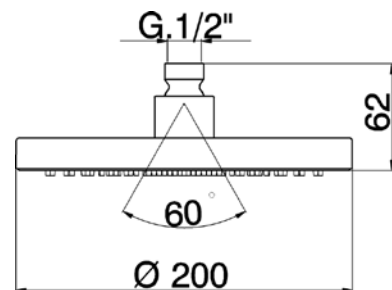
€
21
76,10



Soffione doccia
tondo D.200 mm
in ABS

Showerhead
200 mm Round
in ABS

Rociador ducha
redondo Ø 200 mm
de ABS



DS016140

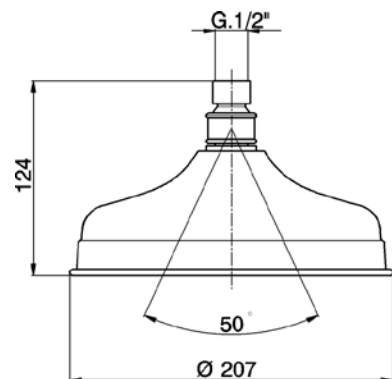
€
21
169,70
24
341,80
27
237,60



Soffione doccia Arcana
tondo D.207 mm

Arcana showerhead
207 mm Round

Rociador ducha Arcana
redondo Ø 207 mm



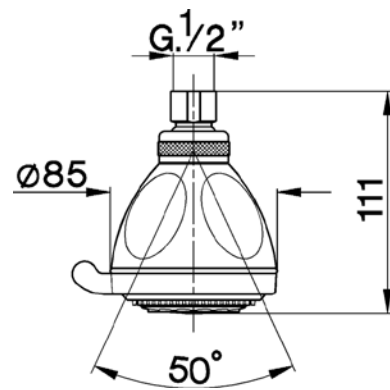
DS016040



Soffione doccia Ares
tondo D.85 mm
3 getti

Ares showerhead
85 mm Round
3 sprays

Rociador ducha Ares
redondo Ø 85 mm
3 funciones



€ 21
27,40

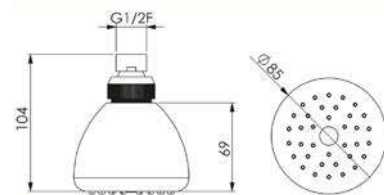
DS016050



Soffione doccia
tondo D.70 mm

Showerhead
70 mm Round

Rociador ducha
redondo Ø 70 mm



€ 21
15,90

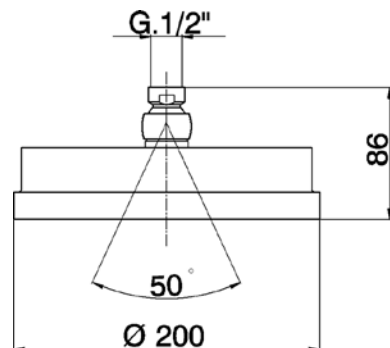
DS016100



Soffione doccia
tondo D.200 mm

Showerhead
200 mm Round

Rociador ducha
redondo Ø 200 mm



€ 21
169,70
2A
237,60

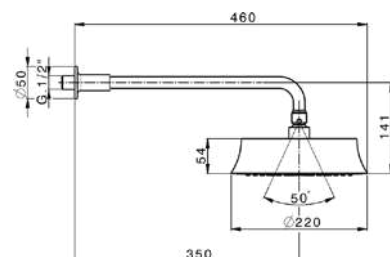
DS013670



Braccio doccia con soffione Chérie
soffione tondo D.220 mm
braccio doccia L.350 mm

Shower arm with Chérie showerhead
220 mm round showerhead
350 mm shower arm

Brazo ducha con rociador Chérie
rociador redondo Ø 220 mm
brazo ducha L.350 mm



€ 21
340,00
24
710,00
2B
425,00
7E
550,00

21 Cromo
24 Oro
2A Nichel Satinato Spazzolato
Satin Brushed Nickel
Cromo Oro Niquel Satinado Cepillado

2B Nichel Lucido
Polished Nickel
Acero Brillo
7E OroRosa/Nero Opaco
Rose Gold/Night Black
Oro Rosa/Negro Mate

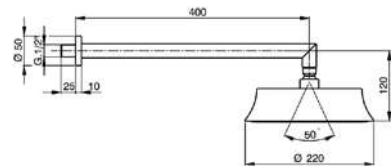
DS013600



Braccio doccia con soffione Chérie
soffione tondo D.220 mm
braccio doccia L.400 mm

Shower arm with Chérie showerhead
220 mm round showerhead
400 mm shower arm

Brazo ducha con rociador Chérie
rociador redondo Ø 220 mm
brazo ducha L.400 mm



€
21
360,00
24
710,00
2B
425,00
7E
576,00

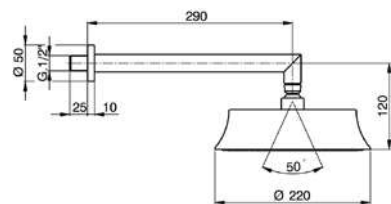
DS013590



Braccio doccia con soffione Chérie
soffione tondo D.220 mm
braccio doccia L.290 mm

Shower arm with Chérie showerhead
220 mm round showerhead
290 mm shower arm

Brazo ducha con rociador Chérie
rociador redondo Ø 220 mm
brazo ducha L.290 mm



€
21
340,00
24
710,00
2B
425,00
7E
544,00

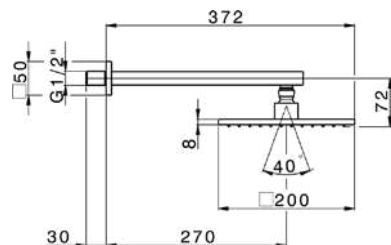
DS013650



Braccio doccia con soffione
soffione quadro 200x200 mm in OTTONE
braccio doccia L.270 mm

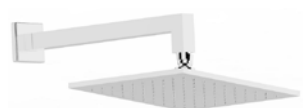
Shower arm with showerhead
200x200 mm square showerhead in BRASS
270 mm shower arm

Brazo ducha con rociador
rociador cuadrado 200x200 mm de LATÓN
brazo ducha L.270 mm



€
21
270,00
2B
378,00
2F
378,00
2Q
486,00
40
360,00
4Q
360,00

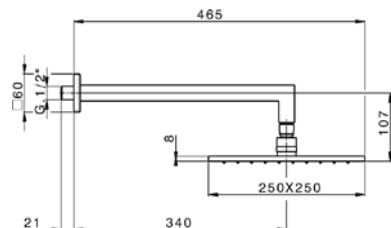
DS013660



Braccio doccia con soffione
soffione quadro 250x250 mm in OTTONE
braccio doccia L.340 mm

Shower arm with showerhead
250x250 mm square showerhead in BRASS
340 mm shower arm

Brazo ducha con rociador
rociador cuadrado 250x250 mm de LATÓN
brazo ducha L.340 mm



€
21
336,00
2B
470,50
2F
470,50
2Q
604,00
40
420,00
4Q
420,00

- | | | | | | | | |
|-------|-----|-----------------|-------------------|--------------------|------------|--------------|-----------------------|
| 21 | 24 | 2B | 2F | 2Q | 40 | 4Q | 7E |
| Cromo | Oro | Nichel Lucido | Nichel Spazzolato | Nero Titanio PVD | Nero Opaco | Bianco Opaco | OroRosa/Nero Opaco |
| Cromo | Oro | Polished Nickel | Brushed Nickel | Black Titanium PVD | Matt Black | Matt White | Rose Gold/Night Black |
| | | Acero Brillo | Niquel Cepillado | Negro Titanio PVD | Negro Mate | Bianco Mate | Oro Rosa/Negro Mate |

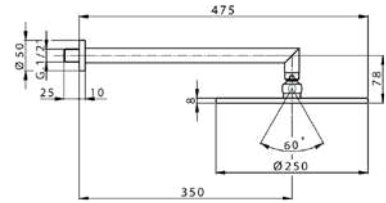
DS013630



Braccio doccia con soffione
soffione tondo D.250 mm sp.8 mm in OTTONE
braccio doccia L.350 mm

Shower arm with showerhead
250 mm round showerhead 8 mm thick BRASS
350 mm shower arm

Brazo ducha con rociador
rociador redondo Ø 250 mm es.8 mm de LATÓN
brazo ducha L.350 mm



- €
- 21
- 230,00
- 2B
- 322,00
- 2F
- 345,00
- 2P
- 414,00
- 2Q
- 414,00
- 40
- 360,00
- 4Q
- 360,00

DS013620



Braccio doccia con soffione
soffione tondo D.300 mm sp.8 mm in OTTONE
braccio doccia L.400 mm

Shower arm with showerhead
300 mm round showerhead 8 mm thick BRASS
400 mm shower arm

Brazo ducha con rociador
rociador redondo Ø 300 mm es.8 mm de LATÓN
brazo ducha L.400 mm



- €
- 21
- 300,00
- 2B
- 420,00
- 2F
- 450,00
- 2P
- 540,00
- 2Q
- 540,00
- 40
- 385,00
- 4Q
- 385,00

DS013610



Braccio doccia con soffione
soffione tondo D.400 mm sp.8 mm in OTTONE
braccio doccia L.400 mm

Shower arm with showerhead
400 mm round showerhead 8 mm thick BRASS
400 mm shower arm

Brazo ducha con rociador
rociador redondo Ø 400 mm es.8 mm de LATÓN
brazo ducha L.400 mm



- €
- 21
- 350,00

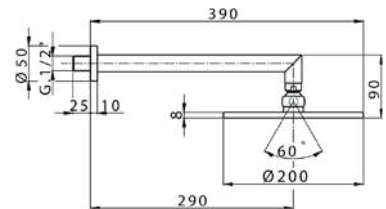
DS013190



Braccio doccia con soffione
soffione tondo D.200 mm sp.8 mm in OTTONE
braccio doccia L.290 mm

Shower arm with showerhead
200 mm round showerhead 8 mm thick BRASS
290 mm shower arm

Brazo ducha con rociador
rociador redondo Ø 200 mm es.8 mm de LATÓN
brazo ducha L.290 mm



- €
- 21
- 239,70
- 40
- 335,60

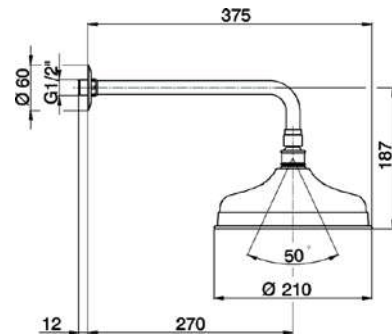
DS013400



Braccio doccia con soffione Arcana
soffione tondo D.210 mm
braccio doccia L.270 mm

Shower arm with Arcana showerhead
210 mm round showerhead
270 mm shower arm

Brazo ducha con rociador Arcana
rociador redondo Ø 210 mm
brazo ducha L.270 mm



€
21
256,50
24
512,70
26
359,10
27
359,10
2A
359,10

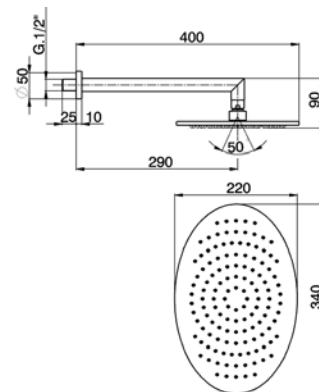
DS013470



Braccio doccia con soffione
soffione ellittico 220x340 mm sp.7 mm
braccio doccia L.290 mm

Shower arm with showerhead
220x340 mm 7 mm thick elliptical showerhead
290 mm shower arm

Brazo ducha con rociador
rociador elíptico 220x340x7 mm
brazo ducha L.290 mm



€
21
374,90

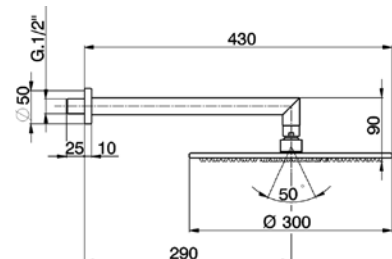
DS013480



Braccio doccia con soffione
soffione tondo D.300 mm sp.7 mm
braccio doccia L.290 mm

Shower arm with showerhead
300 mm Round 7 mm thick Shower Head
290 mm shower arm

Brazo ducha con rociador
rociador redondo Ø 300 mm espesor 7 mm
brazo ducha L.290 mm



€
21
374,90

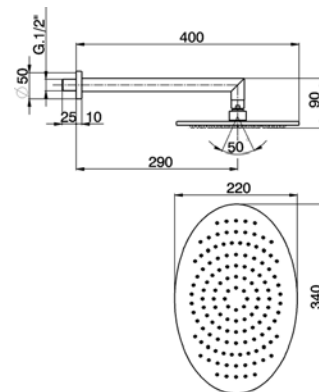
DS013490



Braccio doccia con soffione
soffione ellittico acciaio inox 220x340 mm sp.7 mm
braccio doccia L.290 mm

Shower arm with headshower
220x340 Oval Stainless steel Head Shower
290 mm shower arm

Brazo ducha con rociador
rociador elíptico acero inox. 220x340 mm sp.7 mm
brazo ducha L.290 mm



€
21
374,90

- | | | | | |
|--------|------|--------------|----------------|----------------------------|
| 21 | 24 | 26 | 27 | 2A |
| Cromo | Oro | Vecchio Rame | Vecchio Bronzo | Nichel Satinato Spazzolato |
| Chrome | Gold | Old Copper | Old Bronze | Satin Brushed Nickel |
| Cromo | Oro | Cobre Viejo | Bronce Viejo | Niquel Satinado Cepillado |

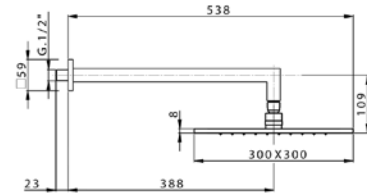
DS013720



Braccio doccia con soffione
soffione quadro 300x300 sp.8 mm
braccio doccia L.400 mm

Shower arm with showerhead
300x300 mm square showerhead 8 mm thick
400 mm shower arm

Brazo ducha con rociador
rociador cuadrado 300x300 mm es.8 mm
brazo ducha L.400 mm



€
21
485,00
2B
679,00
2F
679,00
2Q
873,00
40
630,50
4Q
630,50

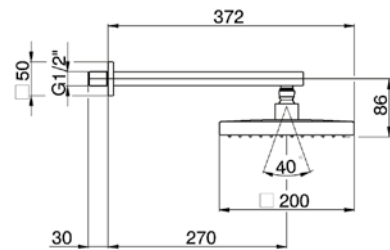
DS013290



Braccio doccia con soffione
soffione quadro 200x200 mm in OTTONE
braccio doccia L.270 mm

Shower arm with showerhead
200x200 mm square showerhead in BRASS
270 mm shower arm

Brazo ducha con rociador
rociador cuadrado 200x200 mm de LATÓN
brazo ducha L.270 mm



€
21
312,90
4Q
358,40

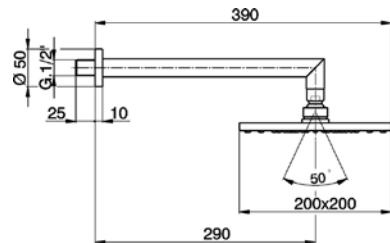
DS013260



Braccio doccia con soffione
soffione quadro 200x200 mm sp.8 mm in Ottone
braccio doccia L.290 mm

Shower arm with showerhead
200x200 mm Brass square showerhead 8 mm thick
290 mm shower arm

Brazo ducha con rociador
rociador cuadrado 200x200 mm es.8 mm de Latón
brazo ducha L.290 mm



€
21
295,50

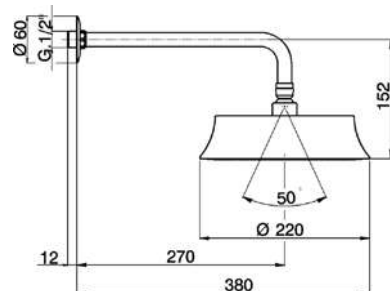
DS013270



Braccio doccia con soffione Chérie
soffione tondo D.220 mm
braccio doccia L.270 mm

Shower arm with Chérie showerhead
220 mm round showerhead
270 mm shower arm

Brazo ducha con rociador Chérie
rociador redondo Ø 220 mm
brazo ducha L.270 mm



€
21
255,80
24
511,60

- | | | | | | | |
|--------|------|-----------------|-------------------|--------------------|------------|--------------|
| 21 | 24 | 2B | 2F | 2Q | 40 | 4Q |
| Cromo | Oro | Nichel Lucido | Nichel Spazzolato | Nero Titanio PVD | Nero Opaco | Bianco Opaco |
| Chrome | Gold | Polished Nickel | Brushed Nickel | Black Titanium PVD | Matt Black | Matt White |
| Cromo | Oro | Acero Brillo | Niquel Cepillado | Negro Titanio PVD | Negro Mate | Bianco Mate |

DS013160

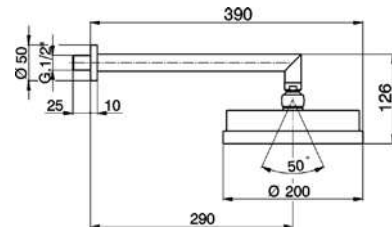
€ 21
256,50



Braccio doccia con soffione
soffione tondo D.200 mm
braccio doccia L.290 mm

Shower arm with showerhead
200 mm Round Head Shower
290 mm shower arm

Brazo ducha con rociador
rociador redondo Ø 200 mm
brazo ducha L.290 mm



DS013040

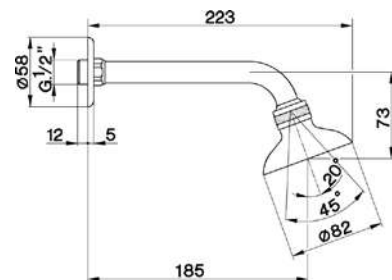
€ 21
29,60



Braccio doccia con soffione Mare
soffione tondo D.82 mm
braccio doccia L. 185 mm

Shower arm with Mare showerhead
82 mm round showerhead
185 mm shower arm

Brazo ducha con rociador Mare
rociador redondo Ø 82 mm
brazo ducha L.185 mm



DS013080

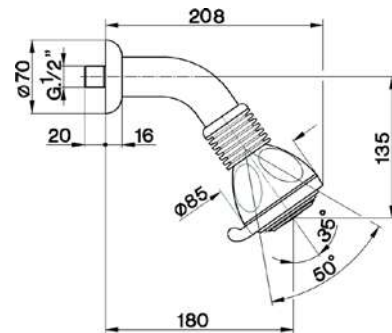
€ 21
86,30



Braccio doccia con soffione Ares
soffione tondo 3 getti D.85 mm
braccio doccia L.180 mm

Shower arm with Ares showerhead
85 mm 3 Spray Round Haeed Shower
180 mm shower arm

Brazo ducha con rociador Ares
rociador redondo 3 funciones Ø 85 mm
brazo ducha L.290 mm



DS013090

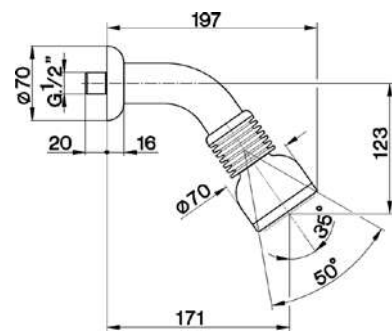
€ 21
77,90



Braccio doccia con soffione Gea
soffione tondo D.70 mm
braccio doccia L.171 mm

Shower arm with Gea showerhead
70 mm round showerhead
171 mm shower arm

Brazo ducha con rociador Gea
rociador redondo Ø 70 mm
brazo ducha L.171 mm



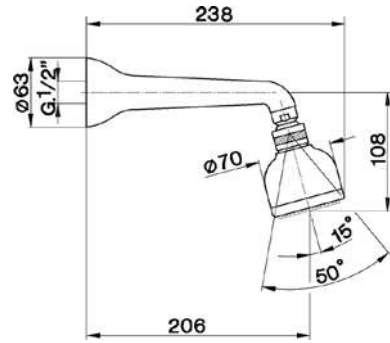
DS013100



Braccio doccia con soffione Gea
soffione tondo D.70 mm
braccio doccia L.206 mm

Shower arm with Gea showerhead
70 mm round showerhead
206 mm shower arm

Brazo ducha con rociador Gea
rociador redondo Ø 70 mm
brazo ducha L.206 mm



€
21
45,90

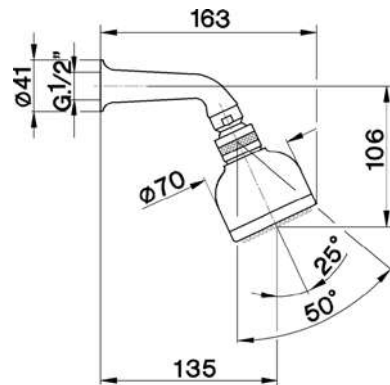
DS013110



Braccio doccia con soffione Gea
soffione tondo D.70 mm
braccio doccia L.135 mm

Shower arm with Gea showerhead
70 mm round showerhead
135 mm shower arm

Brazo ducha con rociador Gea
rociador redondo Ø 70 mm
brazo ducha L.135 mm

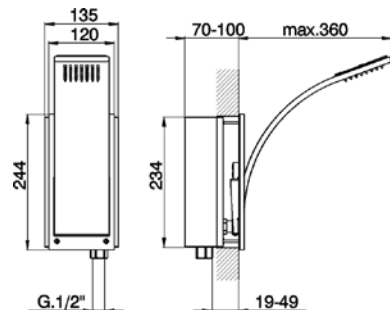


€
21
26,10

WA013190



Braccio doccia con soffione integrato
Shower arm with integrated showerhead
Brazo ducha con rociador integrado

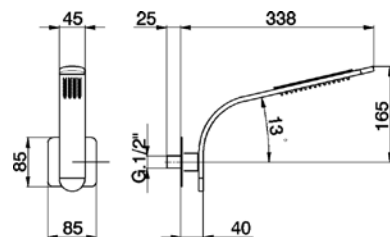


€
21
964,80
2F
1.350,70
2Q
1.543,60

KA013190



Braccio doccia con soffione integrato
Shower arm with integrated showerhead
Brazo ducha con rociador integrado



€
21
496,10
40
720,00
4Q
720,00

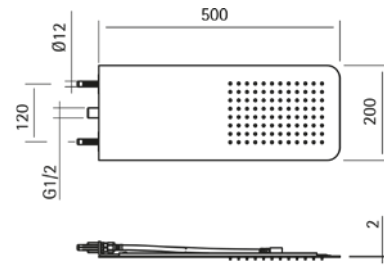
DS016410



Soffione doccia Xion
rettangolare 500x200 mm
acciaio inox
Inox AISI 304

Xion showerhead
500x200 mm Rectangular
stainless steel made
Inox AISI 304

Rociador ducha Xion
rectangular 500x200 mm
acero inox
Inox AISI 304



€
D1
789,60

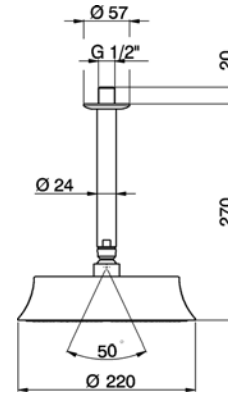
DS013280



Braccio doccia a soffitto con soffione Chérie
soffione tondo D.220 mm
braccio doccia L.270 mm

Ceiling shower arm with Cherie showerhead
220 mm round showerhead
270 mm shower arm

Brazo ducha de techo con rociador Chérie
rociador redondo Ø 220 mm
brazo ducha L.270 mm



€
21
576,00
24
640,00
2B
410,00
7E
550,00

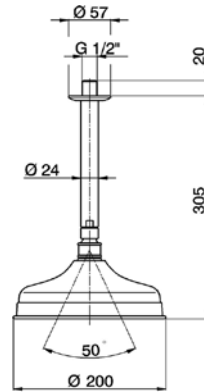
DS013410



Braccio doccia a soffitto con soffione Arcana
soffione tondo D.200 mm
braccio doccia L.305 mm

Ceiling shower arm with Arcana showerhead
200 mm round showerhead
305 mm shower arm

Brazo ducha de techo con rociador Arcana
rociador redondo Ø 200 mm
brazo ducha L.305 mm



€
21
275,60
24
551,30
26
452,00
27
452,00
2A
452,00

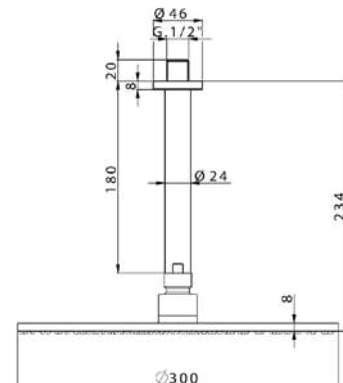
DS013700



Braccio doccia con soffione
soffione tondo D.300 mm sp.8 mm in OTTONE

Shower arm with showerhead
300 mm round showerhead 8 mm thick BRASS

Brazo ducha con rociador
rociador redondo Ø 300 mm es.8 mm de LATÓN



€
21
300,00
2B
420,00
2P
540,00
2Q
540,00
40
390,00
4Q
390,00

- | | | | | | | | | | | | |
|-------------|-----------|----------------------------------|------------------------------------|--|--|-------------------------------------|--|--------------------------------|----------------------------------|---|--|
| 21
Cromo | 24
Oro | 26
Vecchio Rame
Old Copper | 27
Vecchio Bronzo
Old Bronze | 2A
Nichel Satinato Spazzolato
Satin Brushed Nickel | 2B
Nichel Lucido
Polished Nickel | 2P
Oro Rosa PVD
Rose Gold PVD | 2Q
Nero Titanio PVD
Black Titanium PVD | 40
Nero Opaco
Matt Black | 4Q
Bianco Opaco
Matt White | 7E
OroRosa/Nero Opaco
Rose Gold/Night Black | D1
Inox spazzolato
Brushed Stainless Steel |
| Cromo | Oro | Cobre Viejo | Bronce Viejo | Niquel Satinado Cepillado | Acero Brillo | Oro Rosa PVD | Negro Titanio PVD | Negro Mate | Bianco Mate | Oro Rosa/Negro Mate | Inox Cepillado |

DS013740

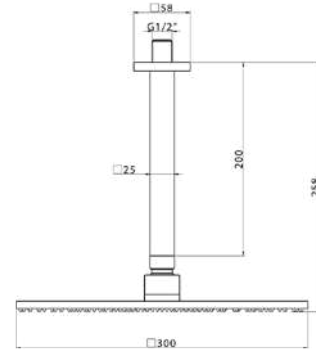
€ 21
330,00



Braccio doccia a soffitto con soffione
soffione quadro 300x300 mm sp.8 mm in OTTONE
braccio doccia L.200 mm

Ceiling shower arm with showerhead
300x300 mm 8 mm thick BRASS square showerhead
200 mm shower arm

Brazo de ducha de techo con rociador
rociador cuadrado 300x300 mm es.8 mm de LATÓN
brazo ducha L.200 mm



DS013730

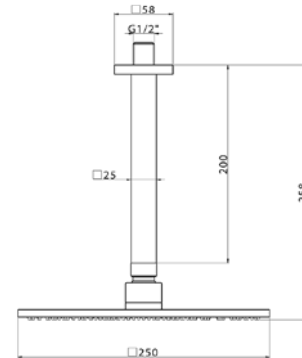
€ 21
260,00



Braccio doccia a soffitto con soffione
soffione quadro 250x250 mm sp.8 mm in OTTONE
braccio doccia L.200 mm

Ceiling shower arm with showerhead
250x250 mm 8 mm thick BRASS square showerhead
200 mm shower arm

Brazo de ducha de techo con rociador
rociador cuadrado 250x250 mm es.8 mm de LATÓN
brazo ducha L.200 mm



DS016400

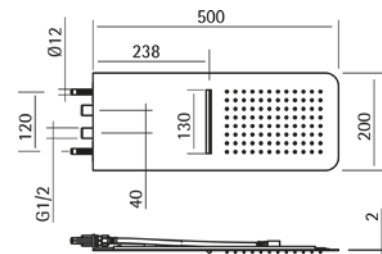
€ D1
1.135,10



Soffione doccia Xion
rettangolare con cascata 500x200 mm
acciaio inox
Inox AISI 304

Xion showerhead
500x200 mm Rectangular with waterfall effect
stainless steel made
Inox AISI 304

Rociador ducha Xion
rectangular con cascata 500x200 mm
acero inox
Inox AISI 304



DS013570

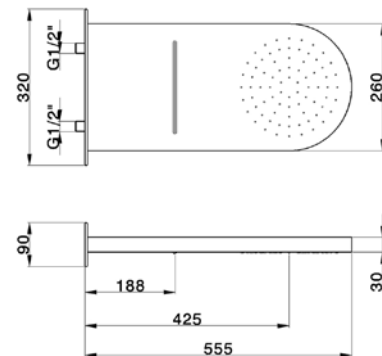
€ D2
1.952,00



Soffione doccia
con cascata

Showerhead
with waterfall

Rociador ducha
con cascata



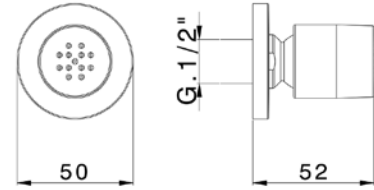
DS015090



Soffione laterale
attacco 1/2"

Side showerhead
1/2" connection

Rociador lateral
conexión 1/2"



€
21
45,00
2B
72,00
2F
72,00
2P
72,00
2Q
72,00
40
63,00
4Q
63,00

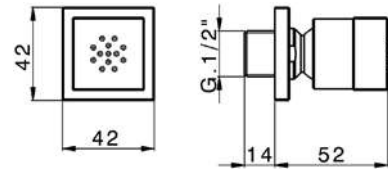
DS015080



Soffione laterale
attacco 1/2"

Side lateral body jet
1/2" connection

Rociador lateral
conexión 1/2"



€
21
65,00
24
135,00
2B
91,00
2F
91,00
40
84,50
4Q
84,50

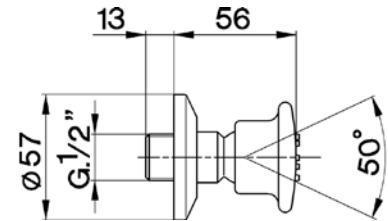
DS015050



Soffione laterale
attacco 1/2"

Side showerhead
1/2" connection

Rociador lateral
conexión 1/2"

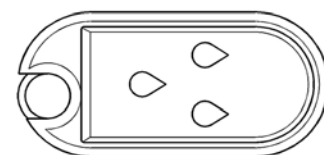
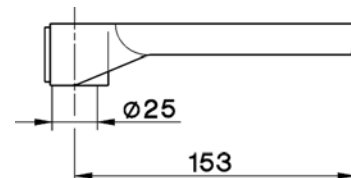


€
21
31,70

ZA009101



Porta sapone
Soap-dish
Jabonera

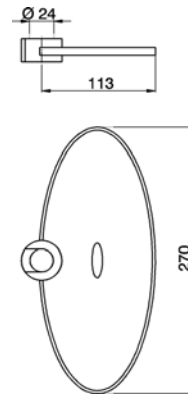


€
00
7,50

- | | | | | | | | | |
|--------|-----|-----------------|-------------------|--------------|-------------------|-------------------|------------|--------------|
| 00 | 21 | 24 | 2B | 2F | 2P | 2Q | 40 | 4Q |
| Cromo | Oro | Nichel Lucido | Nichel Spazzolato | Oro Rosa PVD | Nero Titanio PVD | Rose Gold PVD | Nero Opaco | Bianco Opaco |
| Chrome | Oro | Polished Nickel | Brushed Nickel | Oro Rosa PVD | Negro Titanio PVD | Negro Titanio PVD | Matt Black | Matt White |
| Cromo | Oro | Acero Brillo | Niquel Cepillado | | | | Negro Mate | Bianco Mate |

ZA009110

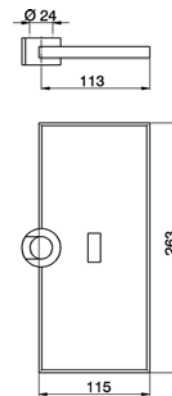
Porta sapone
 Soap-dish
 Jabonera



€
 00
 12,20

ZA009120

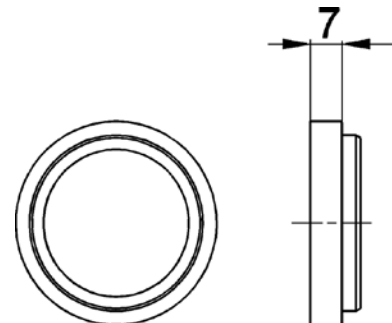
Porta sapone
 Soap-dish
 Jabonera



€
 21
 24,30

ZA009200

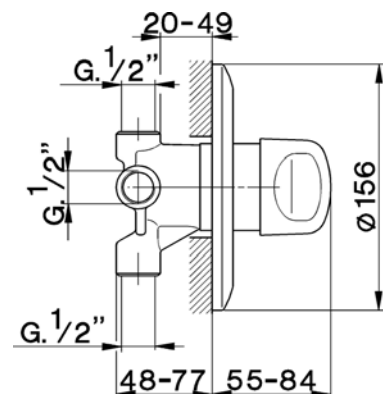
Spessore saliscendi
 Spacer
 Espesor barra corrediza



€
 21
 8,00

DS000270

Deviatore incasso 3 uscite
 uscite 1/2" F
 Concealed 3-outlets diverter
 1/2" F outlets
 Desviador empotrado 3 salidas
 salida 1/2" F



€
 21
 144,60

DS0K0010

€ 21
340,00

Kit braccio doccia con presa d'acqua
braccio doccia L. **300** mm
soffione tondo D. **200** mm SP.2mm in INOX
doccetta monogetto minimale in ABS
presa d'acqua 1/2"
flessibile liscio SILVERFLEX 150 cm

Arm and Shower Set with wall elbow integrated
300 mm shower arm
200 mm round showerhead 2 mm thick INOX
ABS minimalistic one spray handshower
1/2" wall elbow
150 cm smooth SILVERFLEX Flexible Hose

Kit brazo ducha con toma de agua
brazo ducha L. **300** mm
rociador redondo Ø **200** mm es.2 mm de INOX
duchita una función minimal de ABS
toma de agua 1/2"
flexible liso SILVERFLEX 150 cm



DS0K0020

€ 21
360,00

braccio doccia L. **350** mm
soffione tondo D. **250** mm SP.2mm in INOX

350 mm shower arm
250 mm round showerhead 2 mm thick INOX

brazo ducha L. **350** mm
rociador redondo Ø **250** mm es.2 mm de INOX

DS0K0030

€ 21
380,00

braccio doccia L. **400** mm
soffione tondo D. **300** mm SP.2mm in INOX

400 mm shower arm
300 mm round showerhead 2 mm thick INOX

brazo ducha L. **400** mm
rociador redondo Ø **300** mm es.2 mm de INOX

DS0K0040

€ 21
360,00

Kit braccio doccia con presa d'acqua
braccio doccia L. **300** mm
soffione quadro **200x200** mm sp.2 mm in INOX
doccetta monogetto Quad 42x18 mm in ABS
presa d'acqua 1/2"
flessibile liscio SILVERFLEX 150 cm

Arm and Shower Set with wall elbow integrated
300 mm shower arm
200x200 mm INOX square showerhead 2 mm thick
42x18 mm ABS Quad one spray handshower
1/2" wall elbow
150 cm smooth SILVERFLEX Flexible Hose

Kit brazo ducha con toma de agua
brazo ducha L. **300** mm
rociador cuadrado **200x200** mm es.2 mm de INOX
duchita una función Quad 42x18 mm de ABS
toma de agua 1/2"
flexible liso SILVERFLEX 150 cm



DS0K0050

€ 21
380,00

braccio doccia L. **350** mm
soffione quadro **250x250** mm sp.2 mm in INOX

350 mm shower arm
250x250 mm INOX square showerhead 2 mm thick

brazo ducha L. **350** mm
rociador cuadrado **250x250** mm es.2 mm de INOX

DS0K0060

€ 21
400,00

braccio doccia L. **400** mm
soffione quadro **300x300** mm sp.2 mm in INOX

400 mm shower arm
300x300 mm INOX square showerhead 2 mm thick

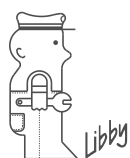
brazo ducha L. **400** mm
rociador cuadrado **300x300** mm es.2 mm de INOX



KITCHEN



KITCHEN



cisal
RUBINETTERIA

LC000050

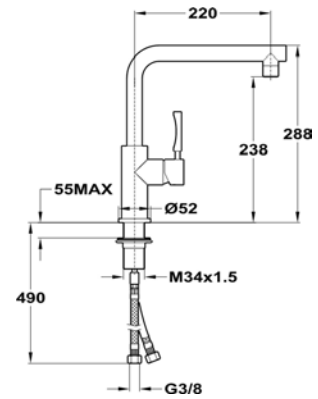
€
D1
279,30



Miscelatore monocomando lavello INOX
bocca girevole
flex inox G.3/8"
Inox AISI 304

Single lever sink mixer, STAINLESS STEEL made
swivel spout
G.3/8" stainless steel flexible hose
Inox AISI 304

Fregadero monomando INOX
caño giratorio
latiguillos acero G.3/8"
Inox AISI 304



M
35D

LC000060

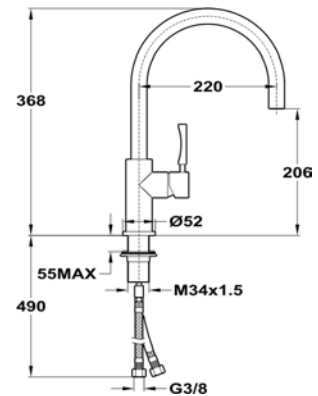
€
D1
279,30



Miscelatore monocomando lavello INOX
bocca girevole
flex inox G.3/8"
Inox AISI 304

Single lever sink mixer, STAINLESS STEEL made
swivel spout
G.3/8" stainless steel flexible hose
Inox AISI 304

Fregadero monomando INOX
caño giratorio
latiguillos acero G.3/8"
Inox AISI 304



M
35D

LC000070

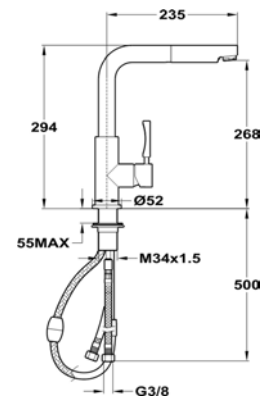
€
D1
505,10



Miscelatore monocomando lavello INOX docc. estraib
bocca girevole
Inox AISI 304

S.L.sink mixer w/extrac.shower, STAINLES STEEL made
swivel spout
Inox AISI 304

Fregadero monomando INOX con ducha extraible
caño giratorio
Inox AISI 304



M
35D

LC000080

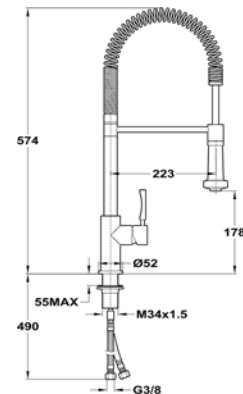
€
D1
714,00



Miscelatore monocomando lavello INOX docc. estraib
bocca girevole
doccetta 2 getti
Inox AISI 304

S.L.sink mixer w/extrac.shower, S.STEEL made
swivel spout
2 sprays handshower
Inox AISI 304

Fregadero monomando INOX con ducha extraible
caño giratorio
duscita 2 funciones
Inox AISI 304



M
35L

D1
Inox spazzolato
Brushed Stainless Steel
Inox Cepillado

LC000010

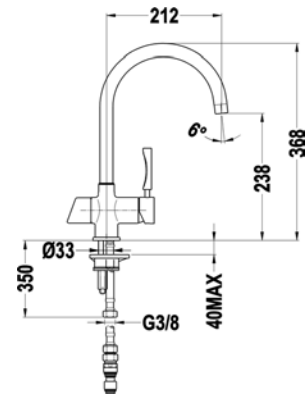
€ 21
199,50



Miscelatore monocomando lavello OSMOSI
bocca girevole
flex inox G.3/8"
senza filtri per Osmosi

Single lever sink mixer for OSMOSIS
swivel spout
G.3/8" stainless steel flexible hose
without filters for Osmosis

Mezclador monomando fregadero ÓSMOSIS
caño giratorio
latiguillos acero G.3/8"
sin filtros para Ósmosis



M
40A

LC000011

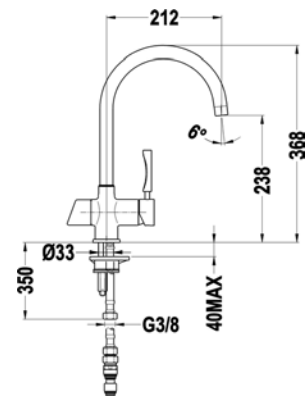
€ 21
375,90



Miscelatore monocomando lavello OSMOSI
bocca girevole
flex inox G.3/8"
con filtri per Osmosi

Single lever sink mixer for OSMOSIS
swivel spout
G.3/8" stainless steel flexible hose
With filters for Osmosis

Mezclador monomando fregadero ÓSMOSIS
caño giratorio
latiguillos acero G.3/8"
con filtros para Ósmosis



M
40A

LC000020

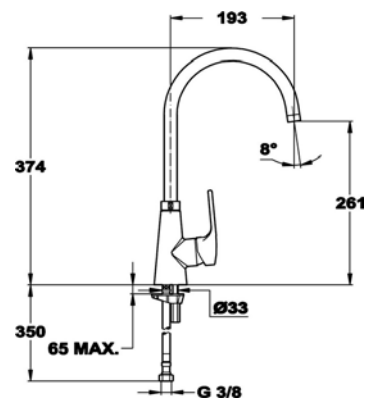
€ 21
141,80



Miscelatore monocomando lavello
bocca girevole
flex inox G.3/8"

Single lever sink mixer
swivel spout
G.3/8" stainless steel flexible hose

Fregadero monomando
caño giratorio
latiguillos acero G.3/8"



M
35D

LC000030

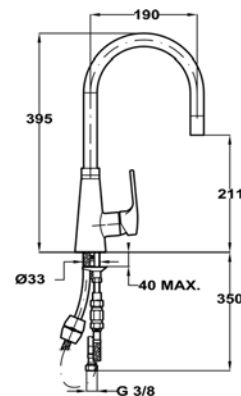
€ 21
189,00



Miscelatore monocomando lavello docc. estraibile
bocca girevole

Single lever sink mixer with extrac.shower
swivel spout

Fregadero monomando ducha extraible
caño giratorio



M
35D

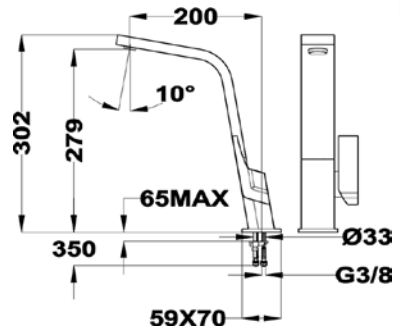
LC000040



Miscelatore monocomando lavello
bocca girevole
flex inox G.3/8"

Single lever sink mixer
swivel spout
G.3/8" stainless steel flexible hose

Fregadero monomando
caño giratorio
latiguillos acero G.3/8"



M
25B

€
21
306,60
64
339,20
6Q
339,20

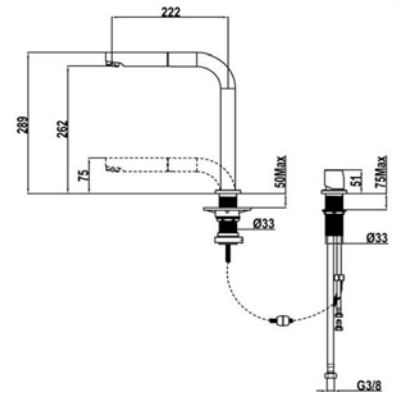
LC000090



Miscelatore monocomando lavello pieghevole
bocca girevole
flex inox G.3/8"
"Abbatibile"

Single lever sink mixer with reclined spout
swivel spout
G.3/8" stainless steel flexible hose
"Possibility of pulling it down"

Fregadero monomando abatible
caño giratorio
latiguillos acero G.3/8"
"Abatible"



M
25D

€
21
283,50

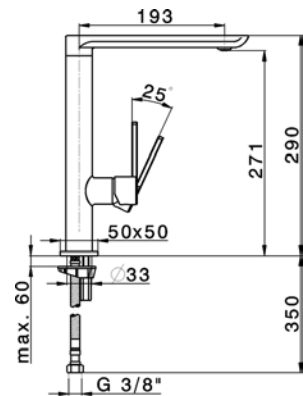
LC001590



Miscelatore monocomando lavello
bocca girevole
flex inox G.3/8"

Single lever sink mixer
swivel spout
G.3/8" stainless steel flexible hose

Fregadero monomando
caño giratorio
latiguillos acero G.3/8"



M
25D

€
21
236,30
4Q
306,60

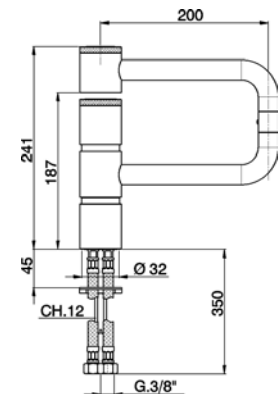
LC000530



Miscelatore monocomando lavello snodato
bocca girevole snodata
flex inox G.3/8"

Single lever articulated sink mixer
swivel spout
G.3/8" stainless steel flexible hose

Fregadero monomando articulado
caño giratorio articulado
latiguillos acero G.3/8"



M
38B

€
21
497,40

21	4Q	64	6Q
Cromo	Bianco Opaco	Nero opaco/Cromo	Bianco opaco/Cromo
Chrome	Matt White	Matt black/Chrome	Matt white/Chrome
Cromo	Bianco Mate	Negro Mate/Cromo	Bianco opaco/Cromo

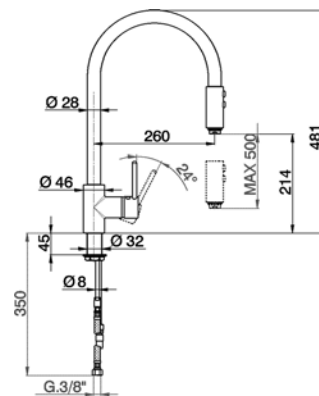
LL000570



Miscelatore monocomando lavello docc. estraibile
bocca girevole
doccetta 2 getti
flex Ottone 175 cm

Single lever sink mixer with extrac.shower
swivel spout
2 sprays handshower
175 cm Brass flexible hoses

Fregadero monomando ducha extraible
caño giratorio
duchita 2 funciones
flexible de Latón 175 cm



M
38B

€
21
401,50
2A
524,60
2F
562,20

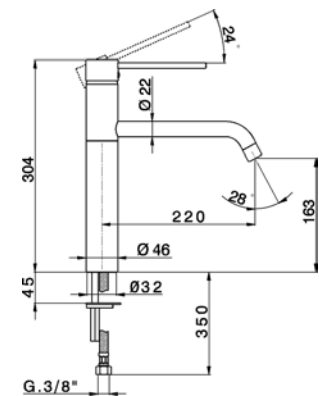
LL000580



Miscelatore monocomando lavello
bocca girevole
flex inox G.3/8"

Single lever sink mixer
swivel spout
G.3/8" stainless steel flexible hoses

Fregadero monomando
caño giratorio
latiguillos acero G.3/8"



M
38B

€
21
298,60

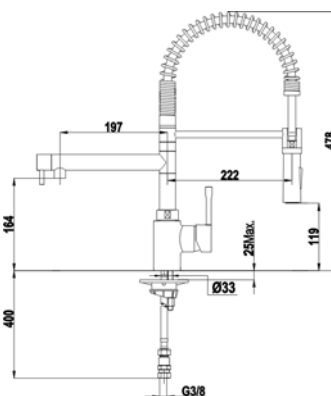
LC000100



Miscelatore monocomando lavello docc. estraibile
bocca girevole
doccetta 2 getti

Single lever sink mixer with extrac.shower
swivel spout
2 sprays handshower

Fregadero monomando ducha extraible
caño giratorio
duchita 2 funciones



M
40B

€
21
336,00

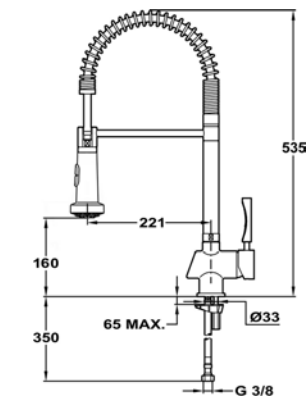
LC000110



Miscelatore monocomando lavello docc. estraibile
bocca girevole
doccetta 2 getti

Single lever sink mixer with extrac.shower
swivel spout
2 sprays handshower

Fregadero monomando ducha extraible
caño giratorio
duchita 2 funciones



M
40A

€
21
315,00

21	2A	2F
Cromo	Nichel Satinato Spazzolato	Nichel Spazzolato
Chrome	Satin Brushed Nickel	Brushed Nickel
Cromo	Niquel Satinado Cepillado	Niquel Cepillado

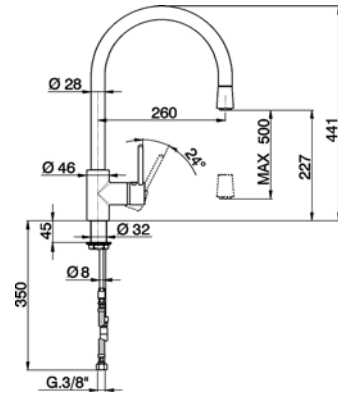
LL001570



Miscelatore monocomando lavello docc. estraibile
bocca girevole
flex Ottone 175 cm

Single lever sink mixer with extrac.shower
swivel spout
175 cm brass flexible hose

Fregadero monomando ducha extraible
caño giratorio
flexible de Latón 175 cm



M
38B

€
21
354,10
40
495,70

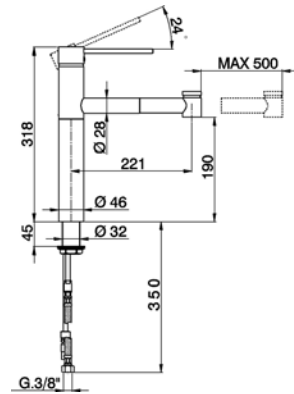
LL002570



Miscelatore monocomando lavello docc. estraibile
bocca girevole
doccetta 2 getti
flex Ottone 150 cm

Single lever sink mixer with extrac.shower
swivel spout
2 sprays handshower
150 cm Brass Flexible Hose

Fregadero monomando ducha extraible
caño giratorio
duchita 2 funciones
flexible Latón 150 cm



M
38B

€
21
372,40
2A
486,50

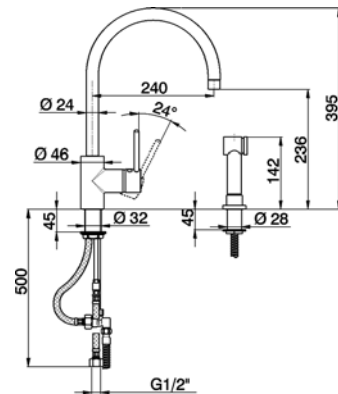
LL004570



Miscelatore monocomando lavello doccia estraibile
bocca girevole
flex Ottone 150 cm

Single lever sink mixer with pull out handspray
swivel spout
150 cm Brass Flexible Hose

Fregadero monomando ducha extraible
caño giratorio
flexible Latón 150 cm



M
38B

€
21
416,50
2A
543,70
2F
583,20

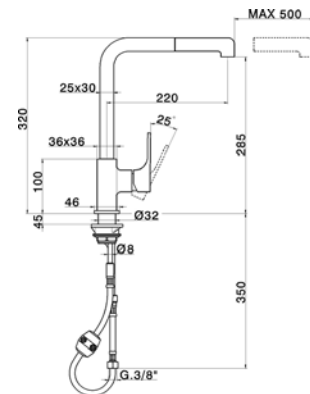
CU000575



Miscelatore monocomando lavello ES docc.estraibile
bocca girevole
doccetta 2 getti
flex nylon 175 cm

Single lever sink mixer ES with pull out handspray
swivel spout
2 sprays handshower
Nylon 175 cm. Flexible hoses

Fregadero monomando EnergySave ducha extraible
caño giratorio
duchita 2 funciones
flexible de nylon 175 cm



M
25C



€
21
378,00
2B
529,00
2F
529,00
40
510,00

21 Cromo
2A Nichel Satinato Spazzolato
Chrome Satin Brushed Nickel
Cromo Niquel Satinado Cepillado

2B Nichel Lucido
Polished Nickel
Acero Brillo

2F Nichel Spazzolato
Brushed Nickel
Niquel Cepillado

40 Nero Opaco
Matt Black
Negro Mate

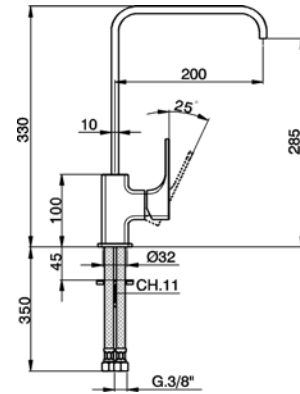
CU002535



Miscelatore monocomando lavello EnergySave
bocca girevole
flex inox G.3/8"

Single lever sink mixer Energysave
swivel spout
G.3/8" stainless steel flexible hoses

Fregadero monomando EnergySave
caño giratorio
latiguillos acero G.3/8"



€
21
233,10
2B
326,50
2F
326,50
40
314,00

M
25C



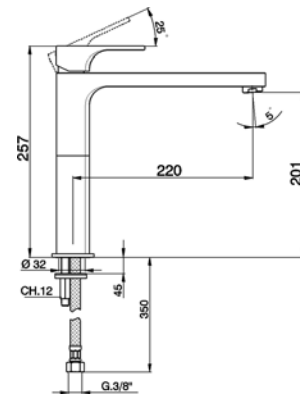
CU000580



Miscelatore monocomando lavello
bocca girevole
flex inox G.3/8"

Single lever sink mixer
swivel spout
G.3/8" stainless steel flexible hoses

Fregadero monomando
caño giratorio
latiguillos acero G.3/8"



€
21
365,40
2B
512,00
2F
512,00
40
492,00

M
25B

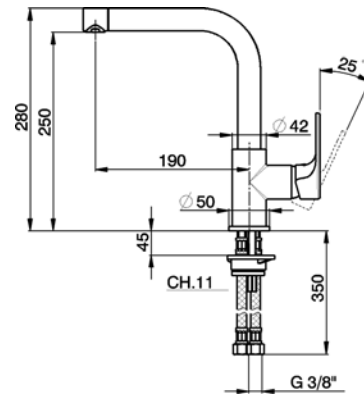
A3003535



Miscelatore monocomando lavello EnergySave
bocca girevole
flex inox G.3/8"

Single lever sink mixer Energysave
swivel spout
G.3/8" stainless steel flexible hoses

Fregadero monomando EnergySave
caño giratorio
latiguillos acero G.3/8"



€
21
173,30
2F
268,60
40
242,60



M
35A



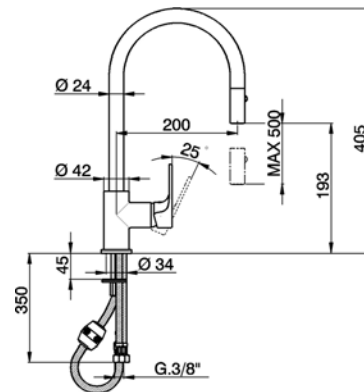
A3000575



Miscelatore monocomando lavello ES doccia estraibile
bocca girevole
doccetta 2 getti
flex nylon 175 cm

Single lever sink mixer ES with pull out handspray
swivel spout
2 sprays handshower
Nylon 175 cm. Flexible hoses

Fregadero monomando EnergySave ducha estraible
caño giratorio
douchita 2 funciones
flexible de nylon 175 cm



€
21
225,80
2F
350,00
40
316,10



M
35A



21	2B	2F	40
Cromo	Nichel Lucido	Nichel Spazzolato	Nero Opaco
Chrome	Polished Nickel	Brushed Nickel	Matt Black
Cromo	Acero Brillo	Niquel Cepillado	Negro Mate

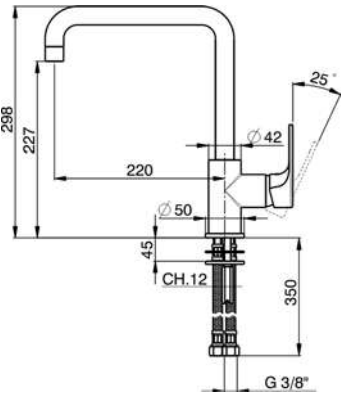
A3002535



Miscelatore monocomando lavello EnergySave
bocca girevole
flex inox G.3/8"

Single lever sink mixer Energysave
swivel spout
G.3/8" stainless steel flexible hoses

Fregadero monomando EnergySave
caño giratorio
latiguillos acero G.3/8"



€
21
194,30
2F
301,10
40
272,00



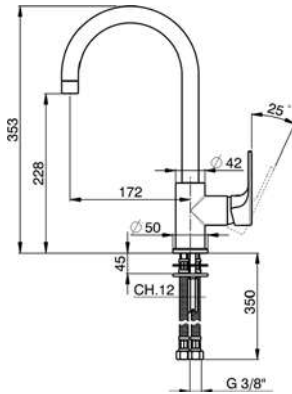
A3000535



Miscelatore monocomando lavello EnergySave
bocca girevole
flex inox G.3/8"

Single lever sink mixer Energysave
swivel spout
G.38" stainless steel flexible hoses

Fregadero monomando EnergySave
caño giratorio
latiguillos acero G.3/8"



€
21
177,50
2F
275,10
40
248,50



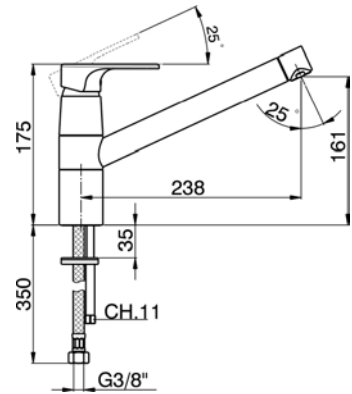
A3002585



Miscelatore monocomando lavello EnergySave
bocca girevole
flex inox G.3/8"

Single lever sink mixer Energysave
swivel spout
G.3/8" stainless steel flexible hoses

Fregadero monomando EnergySave
caño giratorio
latiguillos acero G.3/8"



€
21
127,10
2F
197,00
40
177,90



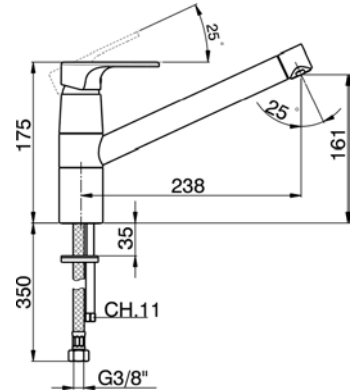
A3002580



Miscelatore monocomando lavello
bocca girevole
flex inox G.3/8"

Single lever sink mixer
swivel spout
G.3/8" stainless steel flexible hoses

Fregadero monomando
caño giratorio
latiguillos acero G.3/8"



€
21
120,80
2F
187,20
40
169,10



21	2F	40
Cromo	Nickel Spazzolato	Nero Opaco
Chrome	Brushed Nickel	Matt Black
Cromo	Niquel Cepillado	Negro Mate

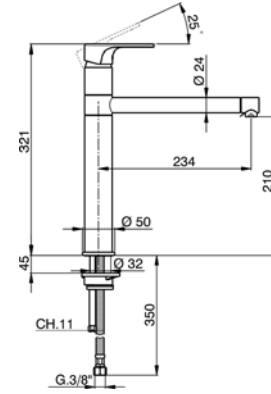
A3001585



Miscelatore monocomandoavello EnergySave
 bocca girevole
 flex inox G.3/8"

Single lever sink mixer Energysave
 swivel spout
 G.3/8" stainless steel flexible hoses

Fregadero monomando EnergySave
 caño giratorio
 latiguillos acero G.3/8"



€
 21
 207,90
 2F
 322,00
 40
 291,00

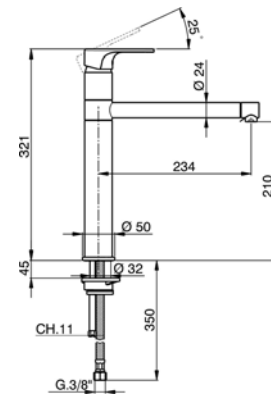
A3001580



Miscelatore monocomandoavello
 bocca girevole
 flex inox G.3/8"

Single lever sink mixer
 swivel spout
 G.3/8" stainless steel flexible hoses

Fregadero monomando
 caño giratorio
 latiguillos acero G.3/8"



€
 21
 201,60
 2F
 313,00
 40
 282,00

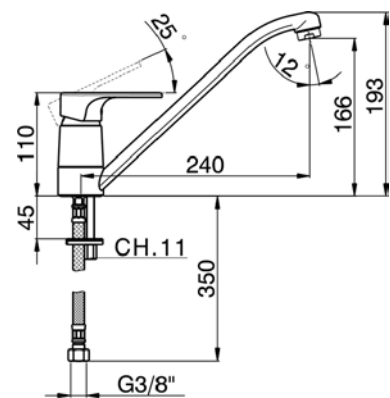
A3000585



Miscelatore monocomandoavello EnergySave
 bocca girevole
 flex inox G.3/8"

Single lever sink mixer Energysave
 swivel spout
 G.3/8" stainless steel flexible hoses

Fregadero monomando EnergySave
 caño giratorio
 latiguillos acero G.3/8"



€
 21
 78,80
 2F
 122,00
 40
 110,00

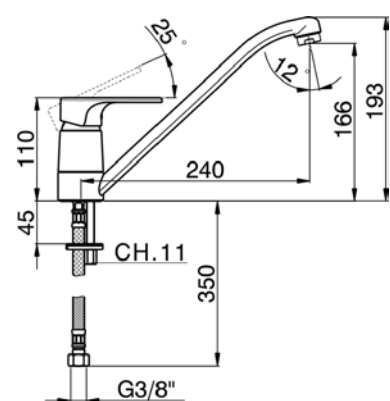
A3000580



Miscelatore monocomandoavello
 bocca girevole
 flex inox G.3/8"

Single lever sink mixer
 swivel spout
 G.3/8" stainless steel flexible hoses

Fregadero monomando
 caño giratorio
 latiguillos acero G.3/8"



€
 21
 72,50
 2F
 112,00
 40
 101,00

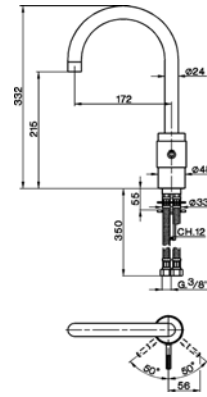
ST000530



Miscelatore monocomando lavello
bocca girevole
flex inox G.3/8"

Single lever sink mixer
swivel spout
G.3/8" stainless steel flexible hoses

Fregadero monomando
caño giratorio
latiguillos acero G.3/8"



M
38A

€
21
300,10
2A
419,80

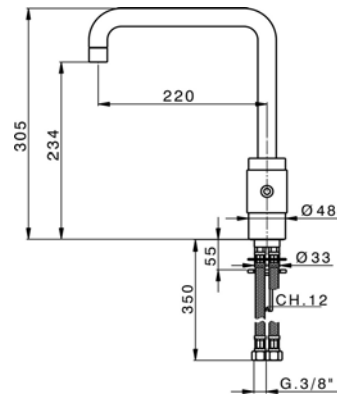
ST002530



Miscelatore monocomando lavello
bocca girevole
flex inox G.3/8"

Single lever sink mixer
swivel spout
G.3/8" stainless steel flexible hoses

Fregadero monomando
caño giratorio
latiguillos acero G.3/8"



M
38A

€
21
304,50
2A
426,30

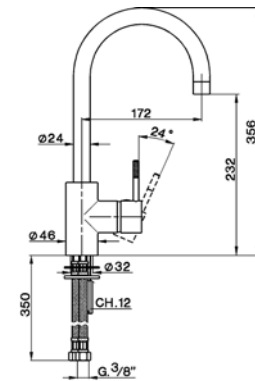
LS000530



Miscelatore monocomando lavello
bocca girevole
flex inox G.3/8"

Single lever sink mixer
swivel spout
G.3/8" stainless steel flexible hoses

Fregadero monomando
caño giratorio
latiguillos acero G.3/8"



M
38B

€
21
277,40
2A
388,40

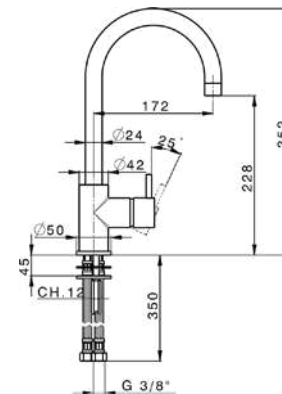
LN000535



Miscelatore monocomando lavello EnergySave
bocca girevole
flex inox G.3/8"

Single lever sink mixer Energysave
swivel spout
G.3/8" stainless steel flexible hoses

Fregadero monomando EnergySave
caño giratorio
latiguillos acero G.3/8"



M
35A



€
21
207,00
2F
290,00
40
269,00
4Q
269,00

21 Cromo
2A Nichel Satinato Spazzolato
Cromo
Cromo

2F Nichel Spazzolato
Brushed Nickel
Niquel Cepillado

40 Nero Opaco
Matt Black
Negro Mate

4Q Bianco Opaco
Matt White
Bianco Mate

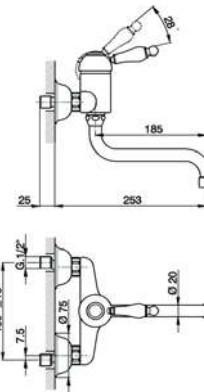
EM000400



Miscelatore monocomando lavello a parete
bocca girevole

Exposed single lever sink mixer
swivel spout

Fregadero monomando de pared
caño giratorio



M
43A

€
21
229,30
26
335,20
27
335,20
2A
335,20

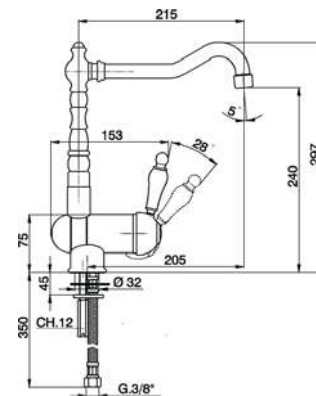
EM001530



Miscelatore monocomando lavello pieghevole
bocca girevole
flex inox G.3/8"

Single lever sink mixer with reclined spout
swivel spout
G.3/8" stainless steel flexible hose

Fregadero monomando abatible
caño giratorio
latiguillos acero G.3/8"



M
43A

€
21
286,70
26
352,80
27
352,80
2A
352,80

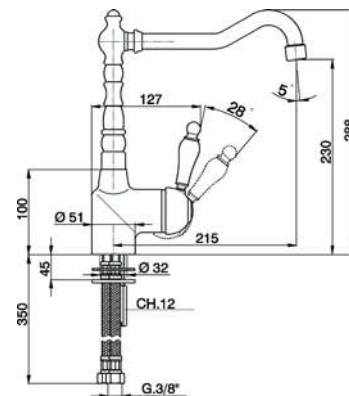
EM002530



Miscelatore monocomando lavello
bocca girevole
flex inox G.3/8"

Single lever sink mixer
swivel spout
G.3/8" stainless steel flexible hoses

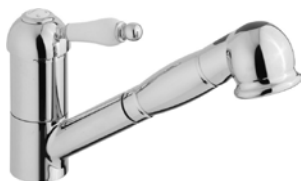
Fregadero monomando
caño giratorio
latiguillos acero G.3/8"



M
43A

€
21
240,30
26
318,70
27
318,70
2A
318,70

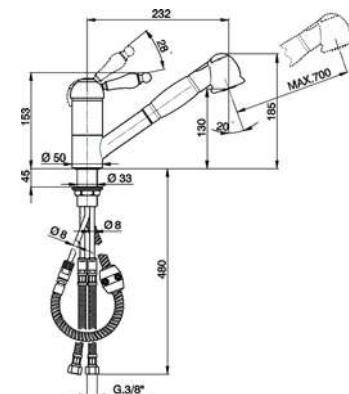
EM002570



Miscelatore monocomando lavello docc. estraibile
bocca girevole
doccetta 2 getti
flex Ottone 150 cm

Single lever sink mixer with extrac.shower
swivel spout
2 sprays handshower
150 cm Brass Flexible Hose

Fregadero monomando ducha extraible
caño giratorio
duchita 2 funciones
flexible de Latón 150 cm



M
43A

€
21
270,20

- | | | | |
|--------|--------------|----------------|----------------------------|
| 21 | 26 | 27 | 2A |
| Cromo | Vecchio Rame | Vecchio Bronzo | Nichel Satinato Spazzolato |
| Chrome | Old Copper | Old Bronze | Satin Brushed Nickel |
| Cromo | Cobre Viejo | Bronce Viejo | Niquel Satinado Cepillado |

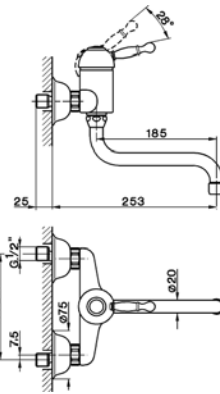
AY000400



Miscelatore monocomando lavello a parete
bocca girevole

Exposed single lever sink mixer
swivel spout

Fregadero monomando de pared
caño giratorio



M
43A

€
21
211,10
26
317,50
27
317,50
2A
317,50

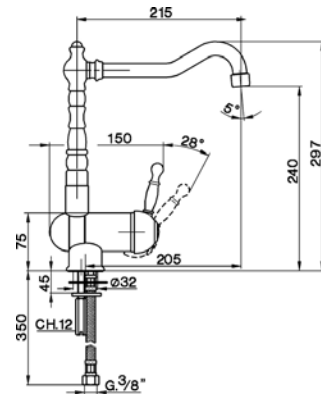
AY001530



Miscelatore monocomando lavello pieghevole
bocca girevole
flex inox G.3/8"

Single lever sink mixer with reclined spout
swivel spout
G.3/8" stainless steel flexible hose

Fregadero monomando abatible
caño giratorio
latiguillos acero G.3/8"



M
43A

€
21
268,90
26
335,20
27
335,20
2A
335,20

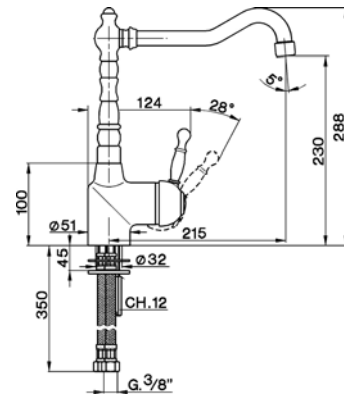
AY002530



Miscelatore monocomando lavello
bocca girevole
flex inox G.3/8"

Single lever sink mixer
swivel spout
G.3/8" stainless steel flexible hoses

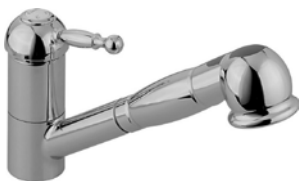
Fregadero monomando
caño giratorio
latiguillos acero G.3/8"



M
43A

€
21
222,10
26
300,60
27
300,60
2A
300,60

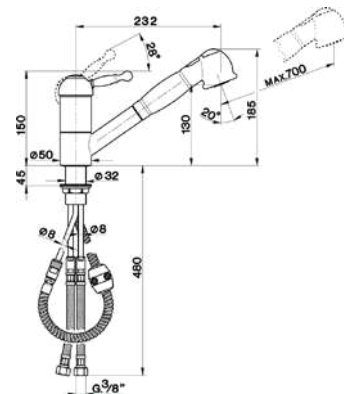
AY002570



Miscelatore monocomando lavello docc. estraibile
bocca girevole
doccetta 2 getti
flex Ottone 150 cm

Single lever sink mixer with extrac.shower
swivel spout
2 sprays handshower
150 cm Brass Flexible Hose

Fregadero monomando ducha extraíble
caño giratorio
duchita 2 funciones
flexible de Latón 150 cm



M
43A

€
21
252,40

- | | | | |
|--------|--------------|----------------|----------------------------|
| 21 | 26 | 27 | 2A |
| Cromo | Vecchio Rame | Vecchio Bronzo | Nichel Satinato Spazzolato |
| Chrome | Old Copper | Old Bronze | Satin Brushed Nickel |
| Cromo | Cobre Viejo | Bronce Viejo | Niquel Satinado Cepillado |

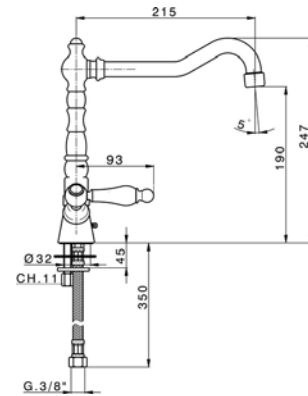
TS000530



Miscelatore lavello
bocca girevole
flex inox G.3/8"

Sink mixer
swivel spout
G.3/8" stainless steel flexible hoses

Fregadero
caño giratorio
latiguillos acero G.3/8"



€
21
186,80
26
226,60
27
226,60

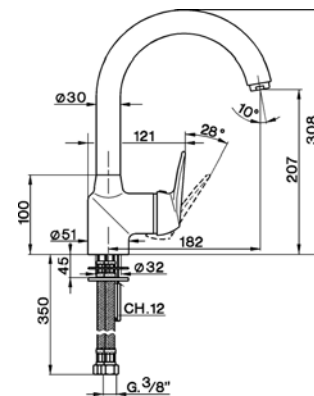
AT000530



Miscelatore monocomando lavello
bocca girevole
flex inox G.3/8"

Single lever sink mixer
swivel spout
G.3/8" stainless steel flexible hoses

Fregadero monomando
caño giratorio
latiguillos acero G.3/8"



€
21
190,90

M
43A

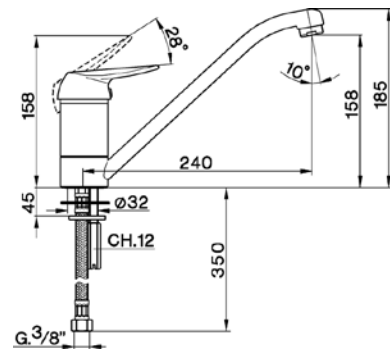
AT000580



Miscelatore monocomando lavello
bocca girevole
flex inox G.3/8"

Single lever sink mixer
swivel spout
G.3/8" stainless steel flexible hoses

Fregadero monomando
caño giratorio
latiguillos acero G.3/8"



€
21
143,10

M
43A

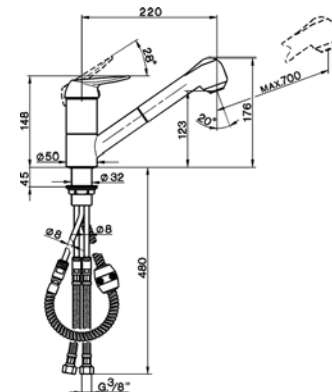
AT002570



Miscelatore monocomando lavello docc. estraibile
bocca girevole
doccetta 2 getti
flex Ottone 150 cm

Single lever sink mixer with pull out handspray
swivel spout
2 sprays handshower
150 cm Brass Flexible Hose

Fregadero monomando ducha extraibile
caño giratorio
duscita 2 funciones
flexible Latón 150 cm



€
21
228,00

M
43A

21 Cromo
26 Vecchio Rame
27 Vecchio Bronzo
Cromo Old Copper
Cromo Cobre Viejo
Bronze Viejo

PO002575

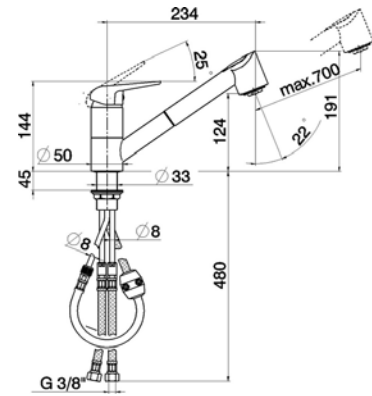
€ 21
144,90



Miscelatore monocomando lavello ES docc.estraibile
bocca girevole
doccetta 2 getti
flex nylon 150 cm

Single lever sink mixer ES with pull out handspray
swivel spout
2 sprays handshower
nylon 150 cm. Flexible hose

Fregadero monomando EnergySave ducha extraible
caño giratorio
douchita 2 funciones
flexible nylon 150 cm



M
40F



PO002570

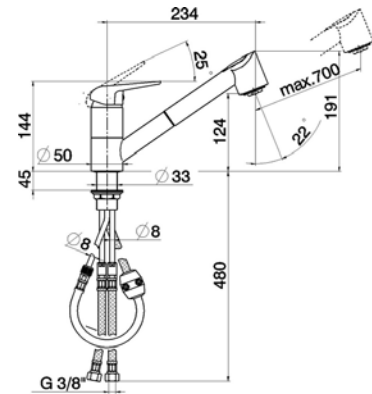
€ 21
138,60



Miscelatore monocomando lavello docc. estraibile
bocca girevole
doccetta 2 getti
flex nylon 150 cm

Single lever sink mixer with extrac.shower
swivel spout
2 sprays handshower
nylon 150 cm. Flexible hose

Fregadero monomando ducha extraible
caño giratorio
douchita 2 funciones
flexible nylon 150 cm



M
40E



PO000585

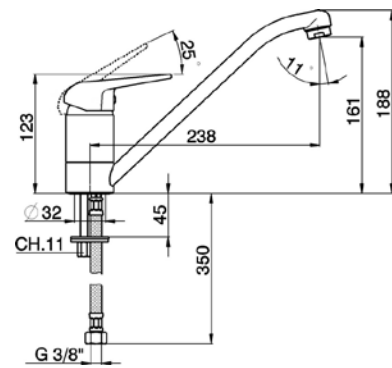
€ 21
115,50



Miscelatore monocomando lavello EnergySave
bocca girevole
flex inox G.3/8"

Single lever sink mixer Energysave
swivel spout
G.3/8" stainless steel flexible hoses

Fregadero monomando EnergySave
caño giratorio
latiguillos acero G.3/8"



M
40F



PO000580

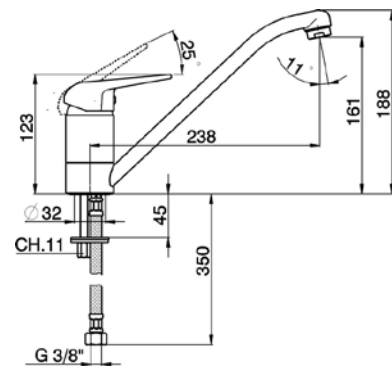
€ 21
109,20



Miscelatore monocomando lavello
bocca girevole
flex inox G.3/8"

Single lever sink mixer
swivel spout
G.3/8" stainless steel flexible hoses

Fregadero monomando
caño giratorio
latiguillos acero G.3/8"



M
40E



PO000530

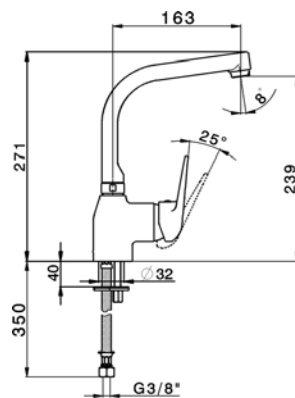
€ 21
162,80



Miscelatore monocomando lavello
bocca girevole
flex inox G.3/8"

Single lever sink mixer
swivel spout
G.3/8" stainless steel flexible hoses

Fregadero monomando
caño giratorio
latiguillos acero G.3/8"



M
40C



MA000530

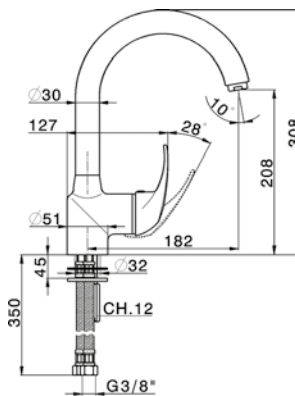
€ 21
152,30



Miscelatore monocomando lavello
bocca girevole
flex inox G.3/8"

Single lever sink mixer
swivel spout
G.3/8" stainless steel flexible hoses

Fregadero monomando
caño giratorio
latiguillos acero G.3/8"



M
43A

MA000570

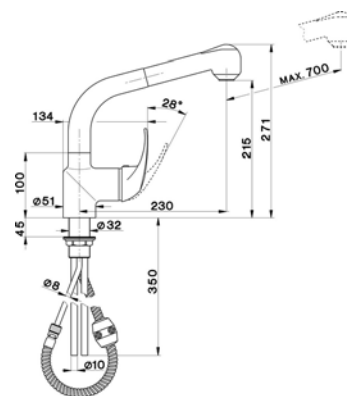
€ 21
183,80



Miscelatore monocomando lavello docc. estraibile
bocca girevole
doccetta 2 getti
flex Ottone 150 cm

Single lever sink mixer with extrac.shower
swivel spout
2 sprays handshower
150 cm Brass Flexible hoses

Fregadero monomando ducha extraible
caño giratorio
duchita 2 funciones
flexible de Latón 150 cm



M
43A

MA000580

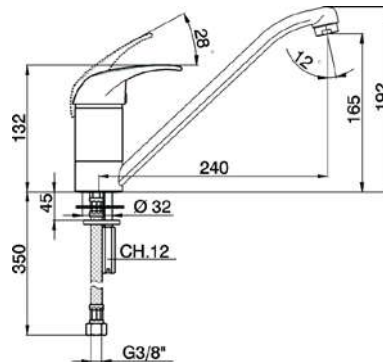
€ 21
112,90



Miscelatore monocomando lavello
bocca girevole
flex inox G.3/8"

Single lever sink mixer
swivel spout
G.3/8" stainless steel flexible hoses

Fregadero monomando
caño giratorio
latiguillos acero G.3/8"



M
43A

MA002570

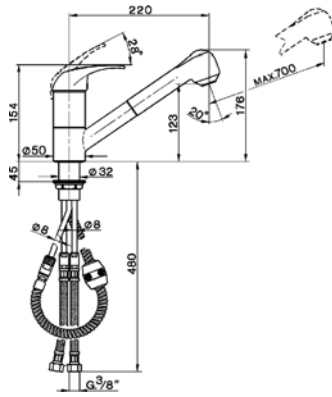
€ 21
187,60



Miscelatore monocomando lavello docc. estraibile
bocca girevole
doccetta 2 getti
flex Ottone 150 cm

Single lever sink mixer with extrac.shower
swivel spout
2 sprays handshower
150 cm Brass Flexible Hose

Fregadero monomando ducha extraible
caño giratorio
duchita 2 funciones
flexible de Latón 150 cm



M
43A

MG000580

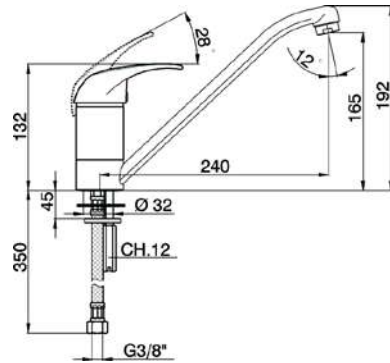
€ 21
112,90



Miscelatore monocomando lavello
bocca girevole
flex inox G.3/8"

Single lever sink mixer
swivel spout
G.3/8" stainless steel flexible hoses

Fregadero monomando
caño giratorio
latiguillos acero G.3/8"



M
43A

MG002570

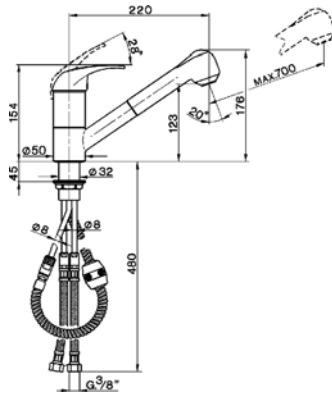
€ 21
187,60



Miscelatore monocomando lavello docc. estraibile
bocca girevole
doccetta 2 getti
flex Ottone 150 cm

Single lever sink mixer with extrac.shower
swivel spout
2 sprays handshower
150 cm Brass Flexible Hose

Fregadero monomando ducha extraible
caño giratorio
duchita 2 funciones
flexible de Latón 150 cm



M
43A

EU000401

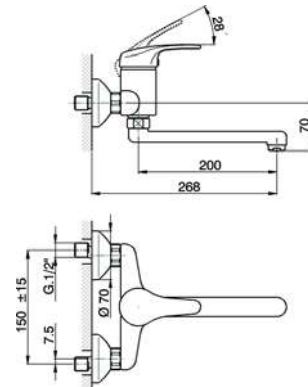
€ 21
117,40



Miscelatore monocomando lavello a parete
bocca girevole

Exposed single lever sink mixer
swivel spout

Fregadero monomando de pared
caño giratorio



M
43A

EU000410

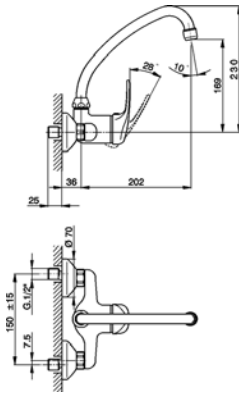
€ 21
106,20



Miscelatore monocomando lavello a parete
bocca girevole

Exposed single lever sink mixer
swivel spout

Fregadero monomando de pared
caño giratorio



M 43A

EU000430

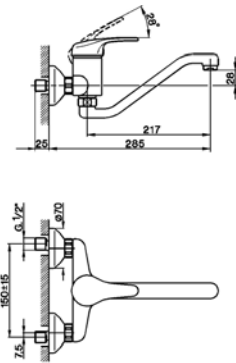
€ 21
117,40



Miscelatore monocomando lavello a parete
bocca girevole

Exposed single lever sink mixer
swivel spout

Fregadero monomando de pared
caño giratorio



M 43A

EU000520

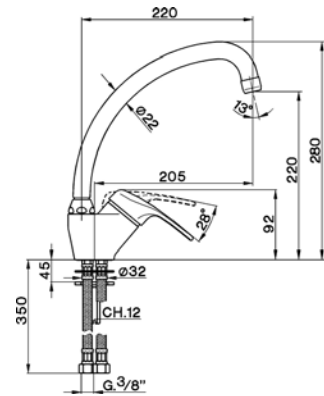
€ 21
103,30



Miscelatore monocomando lavello
bocca girevole
flex inox G.3/8"

Single lever sink mixer
swivel spout
G.3/8" stainless steel flexible hoses

Fregadero monomando
caño giratorio
latiguillos acero G.3/8"



M 43A

EU000530

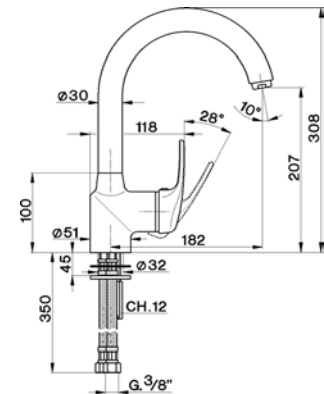
€ 21
148,50
61
175,40



Miscelatore monocomando lavello
bocca girevole
flex inox G.3/8"

Single lever sink mixer
swivel spout
G.3/8" stainless steel flexible hoses

Fregadero monomando
caño giratorio
latiguillos acero G.3/8"



M 43A

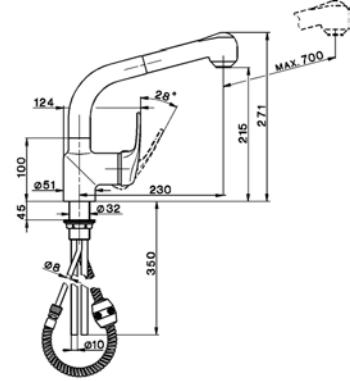
EU000570



Miscelatore monocomando lavello docc. estraibile
 bocca girevole
 doccetta 2 getti
 flex Ottone 150 cm

Single lever sink mixer with extrac.shower
 swivel spout
 2 sprays handshower
 150 cm Brass Flexible Hoses

Fregadero monomando ducha extraible
 caño giratorio
 duchita 2 funciones
 flexible de Latón 150 cm



M
43A

€
21
258,50
61
306,50

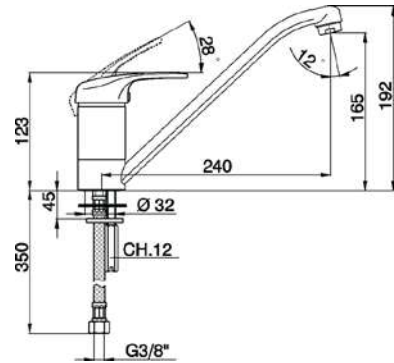
EU000580



Miscelatore monocomando lavello
 bocca girevole
 flex inox G.3/8"

Single lever sink mixer
 swivel spout
 G.3/8" stainless steel flexible hoses

Fregadero monomando
 caño giratorio
 latiguillos acero G.3/8"



M
43A

€
21
106,70
49
136,70
61
126,80
64
157,20

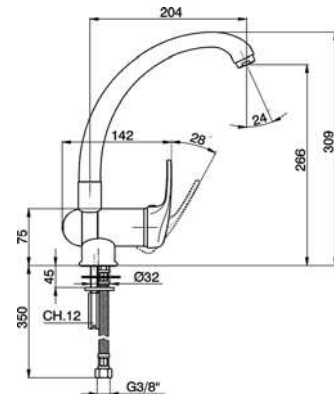
EU001530



Miscelatore monocomando lavello pieghevole
 bocca girevole
 flex inox G.3/8"

Single lever sink mixer with reclined spout
 swivel spout
 G.3/8" stainless steel flexible hose

Fregadero monomando abatible
 caño giratorio
 latiguillos acero G.3/8"



M
43A

€
21
188,30

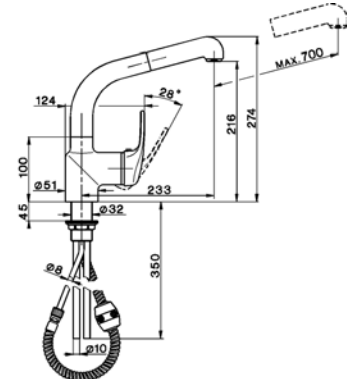
EU001570



Miscelatore monocomando lavello docc. estraibile
 bocca girevole
 flex Ottone 150 cm

Single lever sink mixer with extrac.shower
 swivel spout
 150 cm Brass Flexible Hose

Fregadero monomando ducha extraible
 caño giratorio
 flexible Latón 150 cm



M
43A

€
21
234,70

21 Cromo Terra di francia
 Chrome Terre de France
 Cromo Tierra de Francia

61 Bianco/Cromo
 White/Chrome
 Bianco/Cromo

64 Nero opaco/Cromo
 Matt black/Chrome
 Negro Mate/Cromo

EU001580

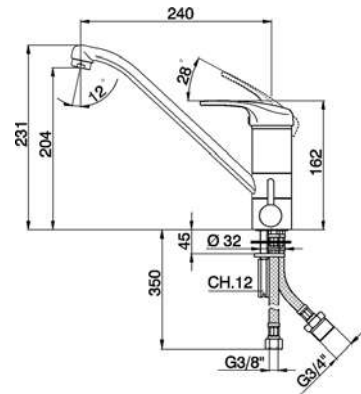
€ 21
174,50



Miscelatore monocomando lavello
bocca girevole
attacco per lavastoviglie
flex inox G.3/8"

Single lever sink mixer
swivel spout
connection for dishwasher
G.3/8" stainless steel flexible hose

Fregadero monomando
caño giratorio
latiguillos acero G.3/8"



M
43A

EU002520

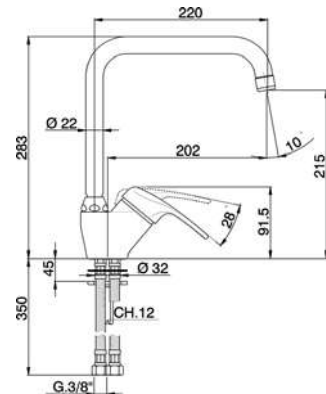
€ 21
103,30



Miscelatore monocomando lavello
bocca girevole
flex inox G.3/8"

Single lever sink mixer
swivel spout
G.3/8" stainless steel flexible hoses

Fregadero monomando
caño giratorio
latiguillos acero G.3/8"



M
43A

EU002570

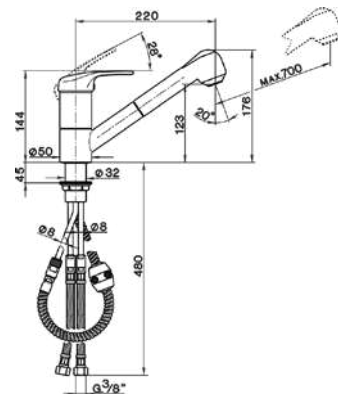
€ 21
181,80



Miscelatore monocomando lavello docc. estraibile
bocca girevole
doccetta 2 getti
flex Ottone 150 cm

Single lever sink mixer with extrac.shower
swivel spout
2 sprays handshower
150 cm Brass Flexible Hose

Fregadero monomando ducha extraible
caño giratorio
duchita 2 funciones
flexible de Latón 150 cm



M
43A

EU003570

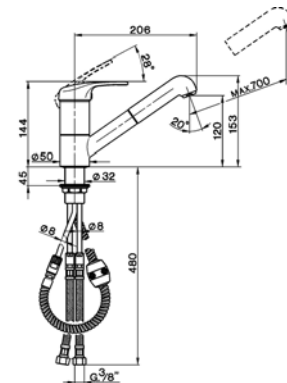
€ 21
157,90



Miscelatore monocomando lavello docc. estraibile
bocca girevole
flex Ottone 150 cm

Single lever sink mixer with extrac.shower
swivel spout
150 cm Brass Flexible Hose

Fregadero monomando ducha extraible
caño giratorio
flexible Latón 150 cm



M
43A

FU000400

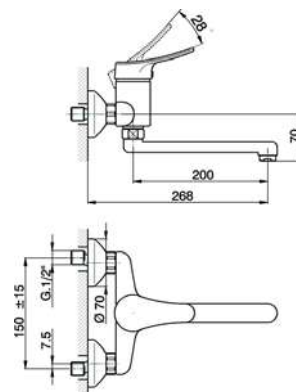
€ 21
117,40



Miscelatore monocomando lavello a parete
bocca girevole

Exposed single lever sink mixer
swivel spout

Fregadero monomando de pared
caño giratorio



M
43A

FU000411

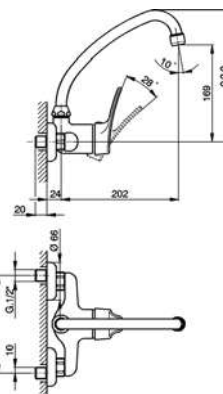
€ 21
106,20



Miscelatore monocomando lavello a parete
bocca girevole

Exposed single lever sink mixer
swivel spout

Fregadero monomando de pared
caño giratorio



M
43A

FU000430

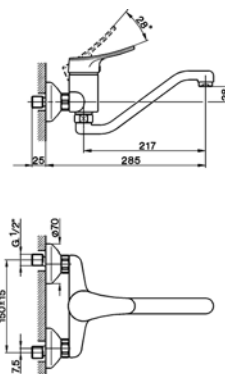
€ 21
117,40



Miscelatore monocomando lavello a parete
bocca girevole

Exposed single lever sink mixer
swivel spout

Fregadero monomando de pared
caño giratorio



M
43A

FU000520

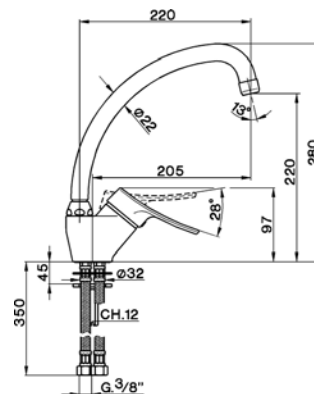
€ 21
103,30



Miscelatore monocomando lavello
bocca girevole
flex inox G.3/8"

Single lever sink mixer
swivel spout
G.3/8" stainless steel flexible hoses

Fregadero monomando
caño giratorio
latiguillos acero G.3/8"



M
43A

FU000530

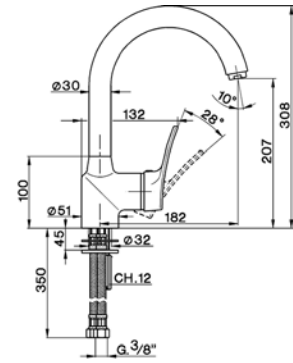
€ 21
148,50



Miscelatore monocomando lavello
bocca girevole
flex inox G.3/8"

Single lever sink mixer
swivel spout
G.3/8" stainless steel flexible hoses

Fregadero monomando
caño giratorio
latiguillos acero G.3/8"



M
43A

FU000580

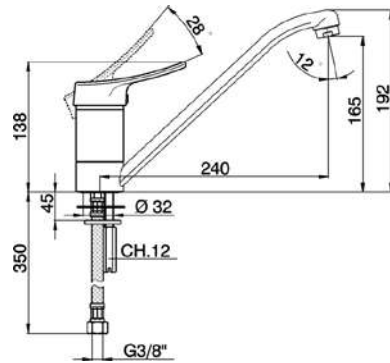
€ 21
106,70



Miscelatore monocomando lavello
bocca girevole
flex inox G.3/8"

Single lever sink mixer
swivel spout
G.3/8" stainless steel flexible hoses

Fregadero monomando
caño giratorio
latiguillos acero G.3/8"



M
43A

FU002520

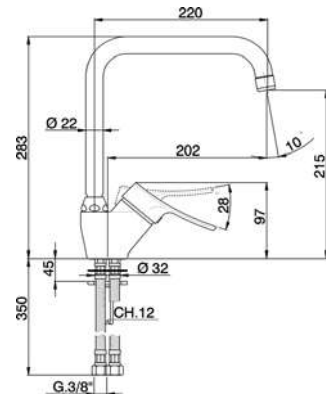
€ 21
103,30



Miscelatore monocomando lavello
bocca girevole
flex inox G.3/8"

Single lever sink mixer
swivel spout
G.3/8" stainless steel flexible hoses

Fregadero monomando
caño giratorio
latiguillos acero G.3/8"



M
43A

FU002570

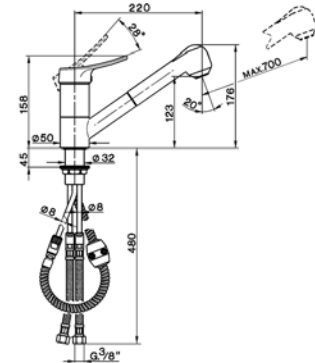
€ 21
181,80



Miscelatore monocomando lavello docc. estraibile
bocca girevole
doccetta 2 getti
flex Ottone 150 cm

Single lever sink mixer with extrac.shower
swivel spout
2 sprays handshower
150 cm Brass Flexible Hose

Fregadero monomando ducha extraible
caño giratorio
duchita 2 funciones
flexible de Latón 150 cm



M
43A

FL000402

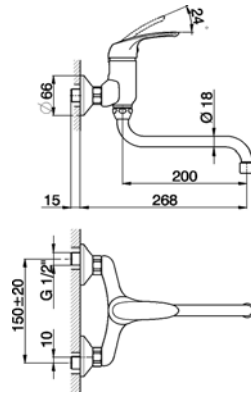
€ 21
94,60



Miscelatore monocomando lavello a parete
bocca girevole

Exposed single lever sink mixer
swivel spout

Fregadero monomando de pared
caño giratorio



M
35H

FL000520

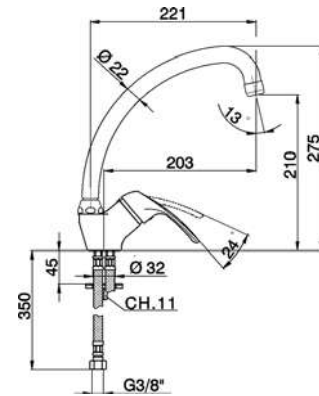
€ 21
79,40



Miscelatore monocomando lavello
bocca girevole
flex inox G.3/8"

Single lever sink mixer
swivel spout
G.3/8" stainless steel flexible hoses

Fregadero monomando
caño giratorio
latiguillos acero G.3/8"



M
35C

FL000580

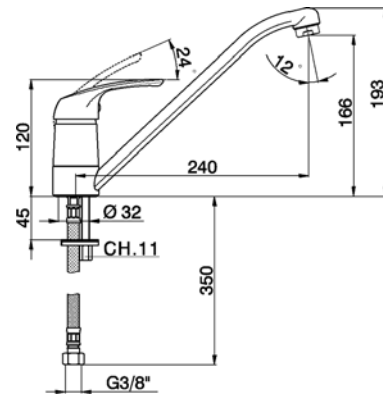
€ 21
75,30



Miscelatore monocomando lavello
bocca girevole
flex inox G.3/8"

Single lever sink mixer
swivel spout
G.3/8" stainless steel flexible hoses

Fregadero monomando
caño giratorio
latiguillos acero G.3/8"



M
35C

FL002520

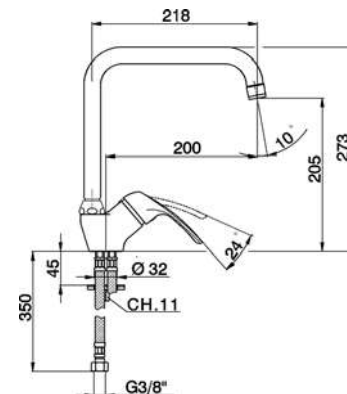
€ 21
85,50



Miscelatore monocomando lavello
bocca girevole
flex inox G.3/8"

Single lever sink mixer
swivel spout
G.3/8" stainless steel flexible hoses

Fregadero monomando
caño giratorio
latiguillos acero G.3/8"



M
35C

EL000400

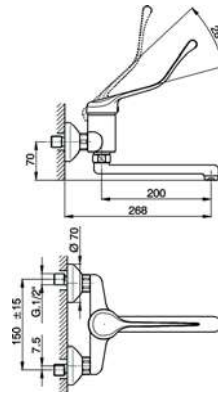
€ 21
129,90



Miscelatore monocomando lavello a parete
bocca girevole

Exposed single lever sink mixer
swivel spout

Fregadero monomando de pared
caño giratorio



M
43A

EL000580

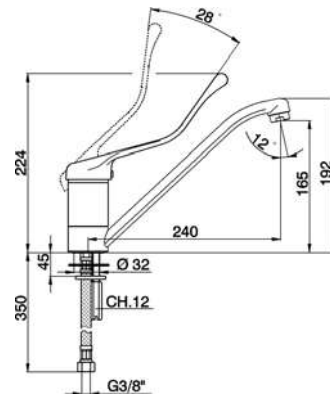
€ 21
118,70



Miscelatore monocomando lavello
bocca girevole
flex inox G.3/8"

Single lever sink mixer
swivel spout
G.3/8" stainless steel flexible hoses

Fregadero monomando
caño giratorio
latiguillos acero G.3/8"



M
43A

EL000600

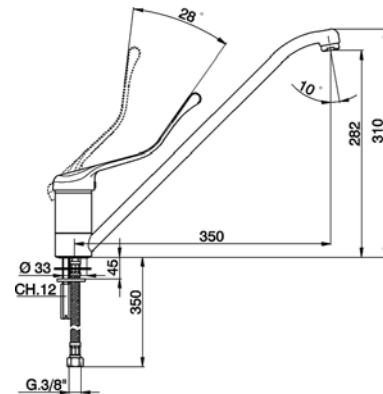
€ 21
144,60



Miscelatore monocomando lavello
bocca girevole
flex inox G.3/8"

Single lever sink mixer
swivel spout
G.3/8" stainless steel flexible hoses

Fregadero monomando
caño giratorio
latiguillos acero G.3/8"



M
43A

EL002570

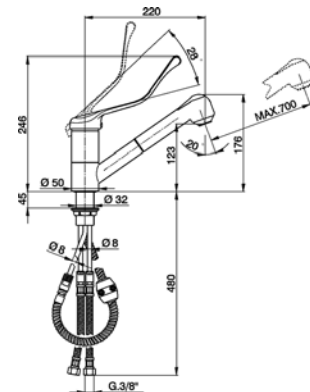
€ 21
192,40



Miscelatore monocomando lavello doccia estraibile
bocca girevole
doccetta 2 getti
flex Ottone 150 cm

Single lever sink mixer with pull out handspray
swivel spout
2 sprays handshower
150 cm Brass Flexible Hose

Fregadero monomando ducha extraíble
caño giratorio
duchita 2 funciones
flexible de Latón 150 cm



M
43A

CL000401

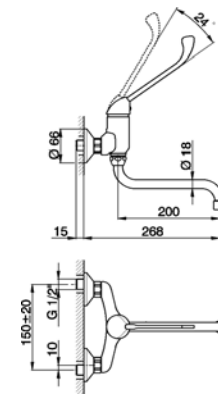
€ 21
106,70



Miscelatore monocomando lavello a parete
bocca girevole

Exposed single lever sink mixer
swivel spout

Fregadero monomando de pared
caño giratorio



M
35H

CL000580

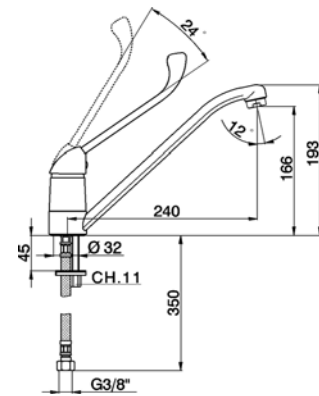
€ 21
101,30



Miscelatore monocomando lavello
bocca girevole
flex inox G.3/8"

Single lever sink mixer
swivel spout
G.3/8" stainless steel flexible hoses

Fregadero monomando
caño giratorio
latiguillos acero G.3/8"



M
35C

CV001585

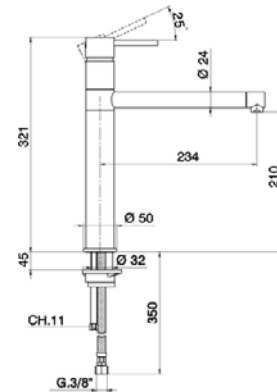
€ 21
218,00



Miscelatore monocomando lavello EnergySave
bocca girevole
flex inox G.3/8"

Single lever sink mixer Energysave
swivel spout
G.3/8" stainless steel flexible hoses

Fregadero monomando EnergySave
caño giratorio
latiguillos acero G.3/8"



M
35G



CV003535

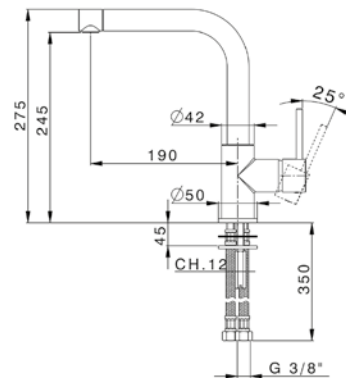
€ 21
173,30



Miscelatore monocomando lavello EnergySave
bocca girevole
flex inox G.3/8"

Single lever sink mixer Energysave
swivel spout
G.3/8" stainless steel flexible hoses

Fregadero monomando EnergySave
caño giratorio
latiguillos acero G.3/8"



M
35A



CV000575

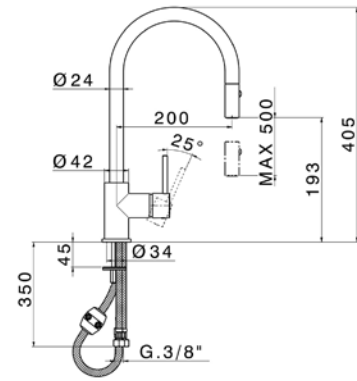
€ 21
225,80



Miscelatore monocomando lavello ES docc.estraibile
bocca girevole
doccetta 2 getti
flex nylon 175 cm

Single lever sink mixer ES with pull out handspray
swivel spout
2 sprays handshower
Nylon 175 cm flexible hoses

Fregadero monomando EnergySave ducha extraible
caño giratorio
douchita 2 funciones
flexible de nylon 175 cm



CV002535

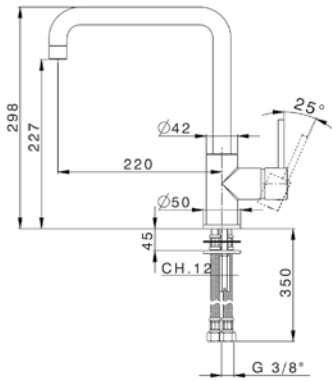
€ 21
194,90



Miscelatore monocomando lavello EnergySave
bocca girevole
flex inox G.3/8"

Single lever sink mixer Energysave
swivel spout
G.3/8" stainless steel flexible hoses

Fregadero monomando EnergySave
caño giratorio
latiguillos acero G.3/8"



CV000535

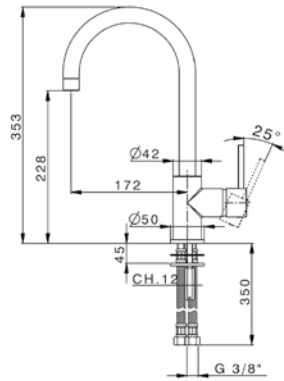
€ 21
177,50



Miscelatore monocomando lavello EnergySave
bocca girevole
flex inox G.3/8"

Single lever sink mixer Energysave
swivel spout
G.3/8" stainless steel flexible hoses

Fregadero monomando EnergySave
caño giratorio
latiguillos acero G.3/8"



SC000580

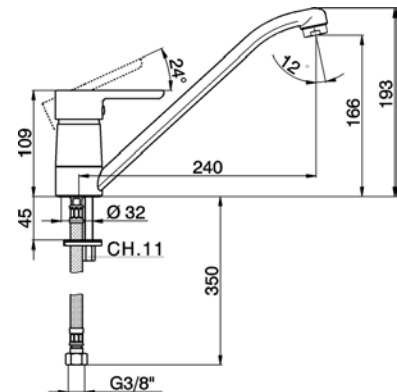
€ 21
75,60



Miscelatore monocomando lavello
bocca girevole
flex inox G.3/8"

Single lever sink mixer
swivel spout
G.3/8" stainless steel flexible hoses

Fregadero monomando
caño giratorio
latiguillos acero G.3/8"



SC000520

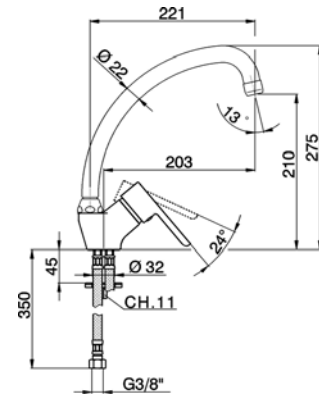
€ 21
79,80



Miscelatore monocomando lavello
bocca girevole
flex inox G.3/8"

Single lever sink mixer
swivel spout
G.3/8" stainless steel flexible hoses

Fregadero monomando
caño giratorio
latiguillos acero G.3/8"



SC000402

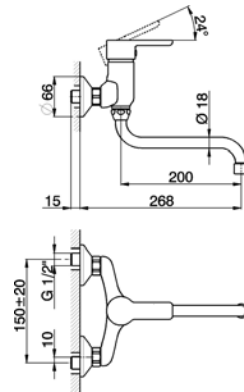
€ 21
94,50



Miscelatore monocomando lavello a parete
bocca girevole

Exposed single lever sink mixer
swivel spout

Fregadero monomando de pared
caño giratorio



BA000530

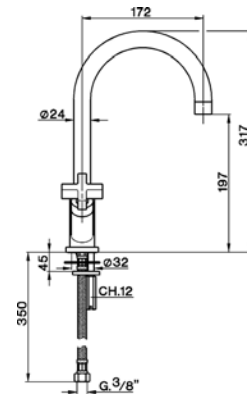
€ 21
284,80
2A
396,90



Miscelatore lavello
bocca girevole
flex inox G.3/8"

Sink mixer
swivel spout
G.3/8" stainless steel flexible hoses

Fregadero
caño giratorio
latiguillos acero G.3/8"



BA000720

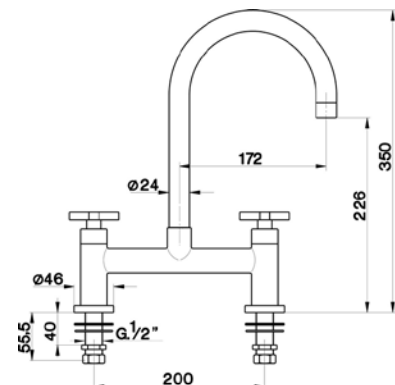
€ 21
418,50
2A
585,40



Miscelatore lavabo 2 fori
senza scarico automatico
bocca girevole

2 hole washbasin mixer
without automatic pop-up waste
swivel spout

Lavabo 2 agujeros
sin desagüe automático
caño giratorio



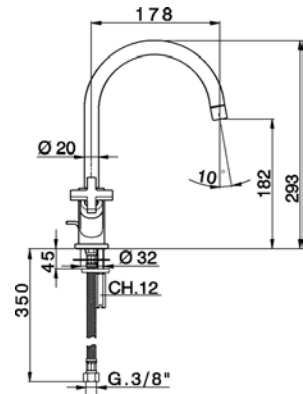
BQ000531



Miscelatore lavello
bocca girevole
flex inox G.3/8"

Sink mixer
swivel spout
G.3/8" stainless steel flexible hoses

Fregadero
caño giratorio
latiguillos acero G.3/8"



€ 21
284,80
2A
398,50

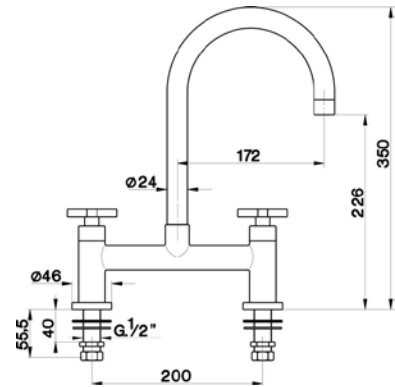
BQ000720



Miscelatore lavabo 2 fori
senza scarico automatico
bocca girevole

2 hole washbasin mixer
without automatic pop-up waste
swivel spout

Lavabo 2 agujeros
sin desagüe automático
caño giratorio



€ 21
398,60
2A
557,40

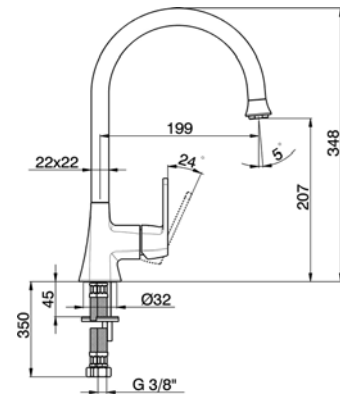
CE000530



Miscelatore monocomando lavello
bocca girevole
flex inox G.3/8"

Single lever sink mixer
swivel spout
G.3/8" stainless steel flexible hoses

Fregadero monomando
caño giratorio
latiguillos acero G.3/8"



€ 21
485,10

M
25B

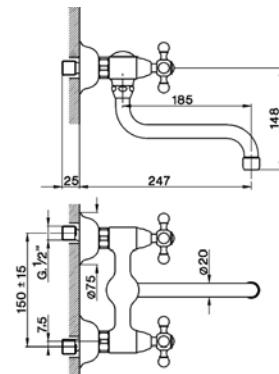
AR000400



Miscelatore lavello a parete
bocca girevole

Exposed sink mixer
swivel spout

Fregadero de pared
caño giratorio



€ 21
148,70

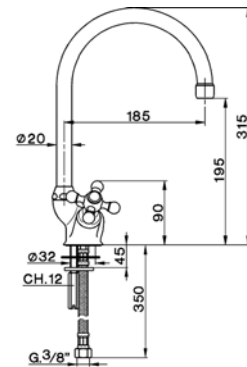
AR000530



Miscelatore lavello
bocca girevole
flex inox G.3/8"

Sink mixer
swivel spout
G.3/8" stainless steel flexible hoses

Fregadero
caño giratorio
latiguillos acero G.3/8"



€
21
140,10

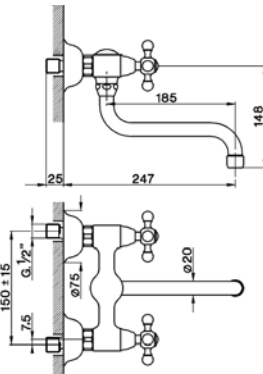
AC000400



Miscelatore lavello a parete
bocca girevole

Exposed sink mixer
swivel spout

Fregadero de pared
caño giratorio



€
21
171,70
26
283,80
27
283,80
2A
232,70

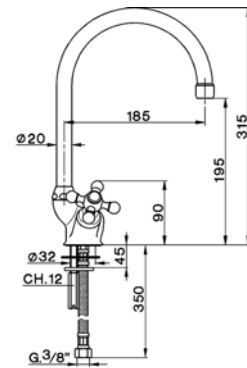
AC000530



Miscelatore lavello
bocca girevole

Sink mixer
swivel spout

Fregadero
caño giratorio



€
21
163,70
26
235,30
27
235,30
2A
216,10

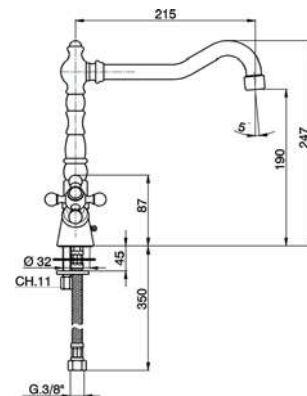
RE000520



Miscelatore lavello
bocca girevole
flex inox G.3/8"

Sink mixer
swivel spout
G.3/8" stainless steel flexible hoses

Fregadero
caño giratorio
latiguillos acero G.3/8"



€
21
165,80
26
205,60
27
205,60

- | | | | |
|--------|--------------|----------------|----------------------------|
| 21 | 26 | 27 | 2A |
| Cromo | Vecchio Rame | Vecchio Bronzo | Nichel Satinato Spazzolato |
| Chrome | Old Copper | Old Bronze | Satin Brushed Nickel |
| Cromo | Cobre Viejo | Bronce Viejo | Niquel Satinado Cepillado |

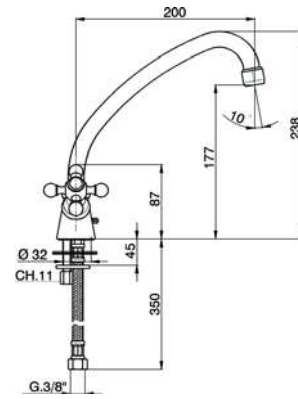
RE000530



Miscelatore lavello
 bocca girevole
 flex inox G.3/8"

Sink mixer
 swivel spout
 G.3/8" stainless steel flexible hoses

Fregadero
 caño giratorio
 latiguillos acero G.3/8"



€	21
	106,90
	26
	150,30
	27
	146,10
	49
	120,80

21	26	27	49
Cromo	Vecchio Rame	Vecchio Bronzo	Terra di francia
Chrome	Old Copper	Old Bronze	Terre de France
Cromo	Cobre Viejo	Bronce Viejo	Tierra de Francia

418 ZEN SHOWER

576 SHOWER

674 IDROSCOPINI

686 COMPLEMENTI

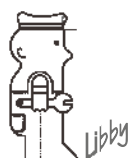
720 RICAMBI



































ONE BOX






















ONE BOX



cisal
RUBINETTERIA

PARTE INCASSO universale	Modulo				
	Senza silenziatori	ZA 00B03 0			
	Con silenziatori	ZA 00B03 1			
PARTE ESTERNA per serie	SERIE	Monocomando		Termostatico	
		2-3 uscite	1 uscita	1-2-3 uscite	1-2-3 uscite
	VITA	 VI 0BM03 0	 VI 0BM01 0	 VI 0BT03 0	
	WAVE	 WE 0BM03 0	 WE 0BM01 0	 WE 0BT03 0	 WA 0BT03 0
	NUOVA LESS	 LN 0BM03 0	 LN 0BM01 0	 LN 0BT03 0	
	LESS MINIMAL	 LM 0BM03 0	 LM 0BM01 0	 LM 0BT03 0	
	LINEAVIVA	 LV 0BM03 0	 LV 0BM01 0	 LV 0BT03 0	
	CUBIC	 CU 0BM03 0	 CU 0BM01 0	 CU 0BT03 0	
	ROADSTER ACCENT	 RA 0BM03 0	 RA 0BM01 0	 RA 0BT03 0	
	ROADSTER	 RR 0BM03 0	 RR 0BM01 0	 RR 0BT03 0	
	SLIM	 SM 0BM03 0	 SM 0BM01 0	 SM 0BT03 0	
	BARCELONA	 BA 0BM03 0	 BA 0BM01 0	 BA 0BT03 0	

PARTE INCASSO universale	Modulo				
	Senza silenziatori	ZA 00B03 0			
	Con silenziatori	ZA 00B03 1			
PARTE ESTERNA per serie	SERIE	Monocomando		Termostatico	
		2-3 uscite	1 uscita	1-2-3 uscite	
	ARCANA CERAMIC			 AC 0BT03 0	
	ARCANA EMPRESS	 EM 0BM03 0	 EM 0BM01 0		
	SOFTCUBE	 SC 0BM03 0	 SC 0BM01 0	 SC 0BT03 0	
	NUOVA CITY	 CV 0BM03 0	 CV 0BM01 0	 CV 0BT03 0	
	ALMA	 A3 0BM03 0	 A3 0BM01 0	 A3 0BT03 0	
	TENDER	 C2 0BM03 0	 C2 0BM01 0	 C2 0BT03 0	
	ETNA	 ET 0BM03 0	 ET 0BM01 0	 ET 0BT03 0	

Differenti tipi di monocomandi e termostatici con una o due uscite possono essere installati con il corpo universale One-Box 1-2-3 uscite.

The One-Box concealed body for the mounting can be combined with different single lever and thermostatic mixers with 1-2-3 outlets.

Différents types de mitigeurs mécaniques et thermostatiques avec 1-2-3 sorties peuvent être installés avec le corps encastré universel One-Box.

Verschiedene Einhebelmischer und Thermostate mit 1-2-3 oder Ausgängen können mit dem universalen UP Körper One-Box montiert werden.

Diferentes tipos de monomandos y termostáticos, con una o dos salidas, pueden instalarse en el cuerpo universal One-Box.

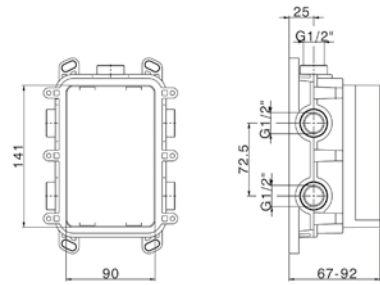
ZA00B030



One-Box Universale per incasso per termostatico o monocomando 1,2 o 3 uscite senza parte esterna senza silenziatori con guarnizione per sigillatura

One Box Universal Concealed Part for 1,2 or 3 outlet thermostatic or single lever without trim kit without noise reducers with sealing gasket

One-Box Universal para empotrado para termostático o monomando 1,2 o 3 salidas sin parte externa sin silenciadores con junta para sellado



€ 04
158,00

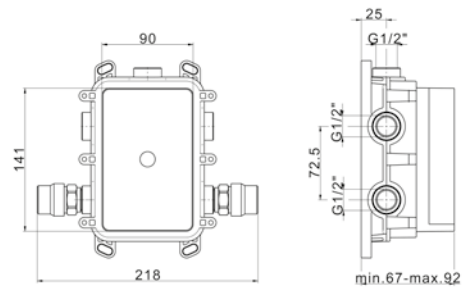
ZA00B031



One-Box Universale per incasso per termostatico o monocomando 1,2 o 3 uscite senza parte esterna con silenziatori con guarnizione per sigillatura

One Box Universal Concealed Part for 1,2 or 3 outlet thermostatic or single lever without trim kit with noise reducers with sealing gasket

One-Box Universal para empotrado para termostático o monomando 1,2 o 3 salidas sin parte externa con silenciadores con junta para sellado



€ 04
188,00

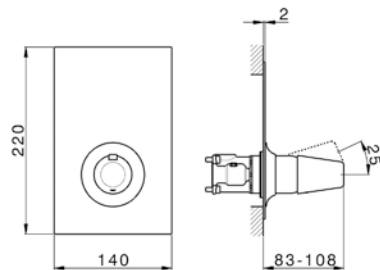
VI0BM010



Completo Monocomando per One-Box 1 uscita profondità minima di installazione 67 mm senza parte incasso per art. ZA00B030-ZA00B031

Exposed part for Single Lever One Box Valve 1 Outlet Minimum depth of installation: 67 mm without concealed part for items ZA00B030-ZA00B031

Conjunto Monomando para One-Box 1 salida profundidad mínima de instalación 67 mm sin parte empotrada para art. ZA00B030-ZA00B031



M 35D

€ 21
270,00
2Q
486,00
40
378,00
4Q
378,00

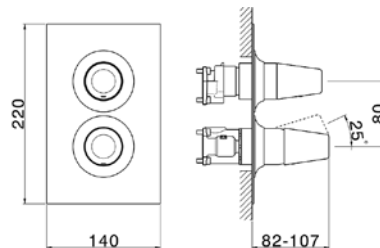
VI0BM030



Completo Monocomando per One-Box con deviatore 2-3 uscite profondità minima di installazione 67 mm senza parte incasso per art. ZA00B030-ZA00B031

Exposed part for Single Lever One Box Valve with 2-3 outlet diverter Minimum depth of installation: 67 mm without concealed part for items ZA00B030-ZA00B031

Conjunto Monomando para One-Box con desviador 2-3 salidas profundidad mínima de instalación 67 mm sin parte empotrada para art. ZA00B030-ZA00B031



M 35D

€ 21
390,00
2Q
702,00
40
546,00
4Q
546,00

- | | | | | |
|--|--------------------------------|---|--|---|
| 04
Senza finitura
Without finishing
Sin acabado | 21
Cromo
Chrome
Cromo | 2Q
Nero Titanio PVD
Black Titanium PVD
Negro Titanio PVD | 40
Nero Opaco
Matt Black
Negro Mate | 4Q
Bianco Opaco
Matt White
Blanco Mate |
|--|--------------------------------|---|--|---|

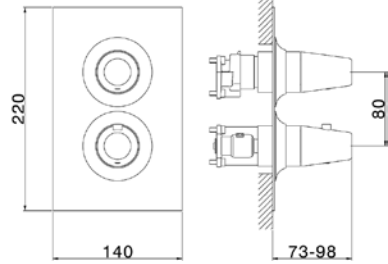
VI0BT030



Completo Termostatico per One-Box con devistop 1-2-3 uscite profondità minima di installazione 67 mm senza parte incasso per art. ZA00B030-ZA00B031

Exposed part for Thermostatic One Box Valve with 1-2-3 outlet devistop Minimum depth of installation: 67 mm without concealed part for items ZA00B030-ZA00B031

Conjunto Termostático para One-Box con devistop 1-2-3 salidas profundidad mínima de instalación 67 mm sin parte empotrada para art. ZA00B030-ZA00B031



€
21
550,00
2Q
990,00
40
770,00
4Q
770,00

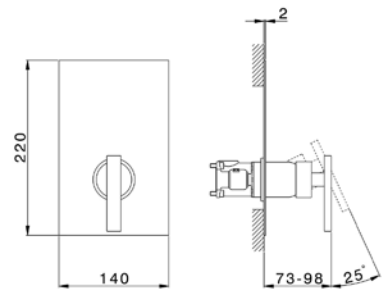
WE0BM010



Completo Monocomando per One-Box 1 uscita profondità minima di installazione 67 mm senza parte incasso per art. ZA00B030-ZA00B031

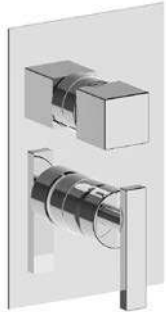
Exposed part for Single Lever One Box Valve 1 Outlet Minimum depth of installation: 67 mm without concealed part for items ZA00B030-ZA00B031

Conjunto Monomando para One-Box 1 salida profundidad mínima de instalación 67 mm sin parte empotrada para art. ZA00B030-ZA00B031



€
21
270,00
2F
418,50
2Q
486,00

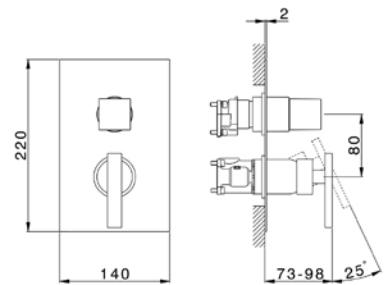
WE0BM030



Completo Monocomando per One-Box con deviatore 2-3 uscite profondità minima di installazione 67 mm senza parte incasso per art. ZA00B030-ZA00B031

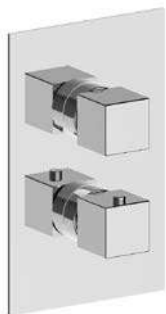
Exposed part for Single Lever One Box Valve with 2-3 outlet diverter Minimum depth of installation: 67 mm without concealed part for items ZA00B030-ZA00B031

Conjunto Monomando para One-Box con desviador 2-3 salidas profundidad mínima de instalación 67 mm sin parte empotrada para art. ZA00B030-ZA00B031



€
21
390,00
2F
605,00
2Q
702,00

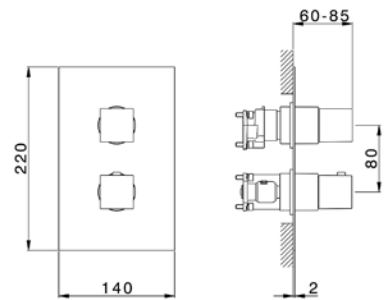
WE0BT030



Completo Termostatico per One-Box con devistop 1-2-3 uscite profondità minima di installazione 67 mm senza parte incasso per art. ZA00B030-ZA00B031

Exposed part for Thermostatic One Box Valve with 1-2-3 outlet devistop Minimum depth of installation: 67 mm without concealed part for items ZA00B030-ZA00B031

Conjunto Termostático para One-Box con devistop 1-2-3 salidas profundidad mínima de instalación 67 mm sin parte empotrada para art. ZA00B030-ZA00B031



€
21
550,00
2F
852,00
2Q
990,00

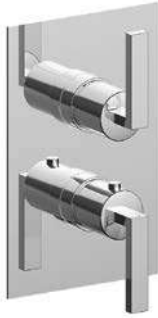
21 Cromo
2F Nickel Spazzolato
Chrome Brushed Nickel
Cromo Niquel Cepillado

2Q Nero Titanio PVD
Black Titanium PVD
Negro Titanio PVD

40 Nero Opaco
Matt Black
Negro Mate

4Q Bianco Opaco
Matt White
Bianco Mate

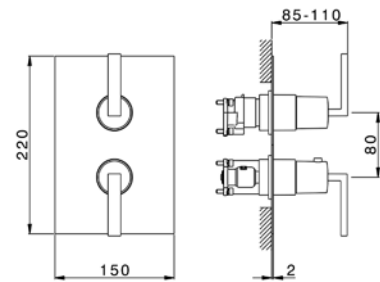
WA0BT030



Completo Termostatico per One-Box con devistop 1-2-3 uscite profondità minima di installazione 67 mm senza parte incasso per art. ZA00B030-ZA00B031

Exposed part for Thermostatic One Box Valve with 1-2-3 outlet devistop Minimum depth of installation: 67 mm without concealed part for items ZA00B030-ZA00B031

Conjunto Termostático para One-Box con devistop 1-2-3 salidas profundidad mínima de instalación 67 mm sin parte empotrada para art. ZA00B030-ZA00B031



T
20P



€
21
545,00
2F
847,00
2Q
985,00

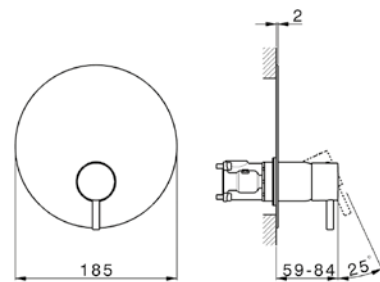
LN0BM010



Completo Monocomando per One-Box 1 uscita profondità minima di installazione 67 mm senza parte incasso per art. ZA00B030-ZA00B031

Exposed part for Single Lever One Box Valve 1 Outlet Minimum depth of installation: 67 mm without concealed part for items ZA00B030-ZA00B031

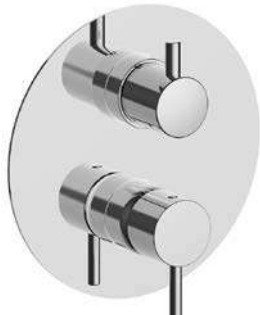
Conjunto Monomando para One-Box 1 salida profundidad mínima de instalación 67 mm sin parte empotrada para art. ZA00B030-ZA00B031



M
35D

€
21
228,00
2F
353,00
40
319,00
4Q
319,00

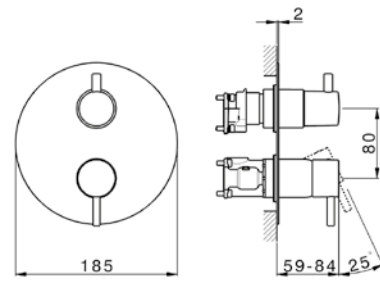
LN0BM030



Completo Monocomando per One-Box con deviatore 2-3 uscite profondità minima di installazione 67 mm senza parte incasso per art. ZA00B030-ZA00B031

Exposed part for Single Lever One Box Valve with 2-3 outlet diverter Minimum depth of installation: 67 mm without concealed part for items ZA00B030-ZA00B031

Conjunto Monomando para One-Box con desviador 2-3 salidas profundidad mínima de instalación 67 mm sin parte empotrada para art. ZA00B030-ZA00B031



M
35D

€
21
348,00
2F
539,00
40
487,00
4Q
487,00

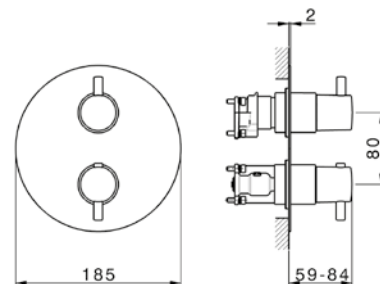
LN0BT030



Completo Termostatico per One-Box con devistop 1-2-3 uscite profondità minima di installazione 67 mm senza parte incasso per art. ZA00B030-ZA00B031

Exposed part for Thermostatic One Box Valve with 1-2-3 outlet devistop Minimum depth of installation: 67 mm without concealed part for items ZA00B030-ZA00B031

Conjunto Termostático para One-Box con devistop 1-2-3 salidas profundidad mínima de instalación 67 mm sin parte empotrada para art. ZA00B030-ZA00B031



T
20P



€
21
508,00
2F
787,00
40
711,00
4Q
711,00

21 Cromo
2F Nickel Spazzolato
Cromo Brushed Nickel
Cromo Niquel Cepillado

2Q Nero Titanio PVD
Black Titanium PVD
Negro Titanio PVD

40 Nero Opaco
Matt Black
Negro Mate

4Q Bianco Opaco
Matt White
Bianco Mate

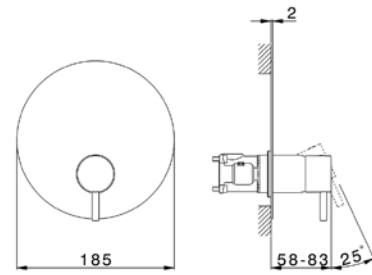
LM0BM010



Completo Monocomando per One-Box
1 uscita
profondità minima di installazione 67 mm
senza parte incasso
per art. ZA00B030-ZA00B031

Exposed part for Single Lever One Box Valve
1 Outlet
Minimum depth of installation: 67 mm
without concealed part
for items ZA00B030-ZA00B031

Conjunto Monomando para One-Box
1 salida
profundidad mínima de instalación 67 mm
sin parte empotrada
para art. ZA00B030-ZA00B031



M
35D

€
21
228,00
2F
353,00
40
319,00
4Q
319,00

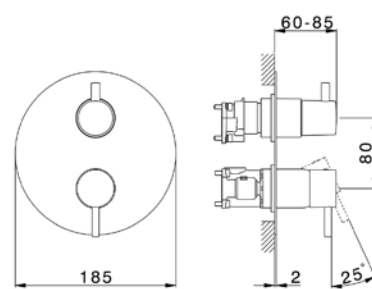
LM0BM030



Completo Monocomando per One-Box
con deviatore 2-3 uscite
profondità minima di installazione 67 mm
senza parte incasso
per art. ZA00B030-ZA00B031

Exposed part for Single Lever One Box Valve
with 2-3 outlet diverter
Minimum depth of installation: 67 mm
without concealed part
for items ZA00B030-ZA00B031

Conjunto Monomando para One-Box
con desviador 2-3 salidas
profundidad mínima de instalación 67 mm
sin parte empotrada
para art. ZA00B030-ZA00B031



M
35D

€
21
348,00
2F
539,00
40
487,00
4Q
487,00

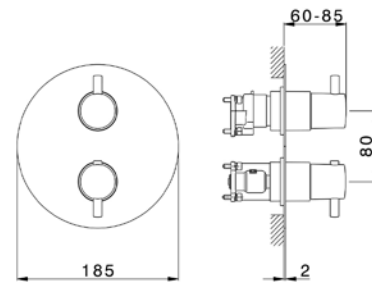
LM0BT030



Completo Termostatico per One-Box
con deviator 1-2-3 uscite
profondità minima di installazione 67 mm
senza parte incasso
per art. ZA00B030-ZA00B031

Exposed part for Thermostatic One Box Valve
with 1-2-3 outlet deviator
Minimum depth of installation: 67 mm
without concealed part
for items ZA00B030-ZA00B031

Conjunto Termostático para One-Box
con deviator 1-2-3 salidas
profundidad mínima de instalación 67 mm
sin parte empotrada
para art. ZA00B030-ZA00B031



T
20P



€
21
508,00
2F
787,00
40
711,00
4Q
711,00

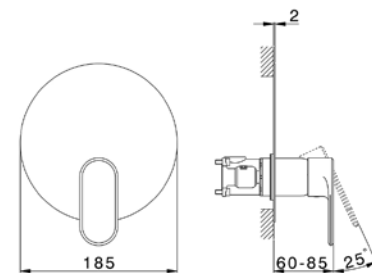
LV0BM010



Completo Monocomando per One-Box
1 uscita
profondità minima di installazione 67 mm
senza parte incasso
per art. ZA00B030-ZA00B031

Exposed part for Single Lever One Box Valve
1 Outlet
Minimum depth of installation: 67 mm
without concealed part
for items ZA00B030-ZA00B031

Conjunto Monomando para One-Box
1 salida
profundidad mínima de instalación 67 mm
sin parte empotrada
para art. ZA00B030-ZA00B031



M
35D

€
21
230,00
2B
356,00
2F
356,00
40
322,00
4Q
322,00

- | | | | | |
|--------|-----------------|-------------------|------------|--------------|
| 21 | 2B | 2F | 40 | 4Q |
| Cromo | Nichel Lucido | Nickel Spazzolato | Nero Opaco | Bianco Opaco |
| Chrome | Polished Nickel | Brushed Nickel | Matt Black | Matt White |
| Cromo | Acero Brillo | Niquel Cepillado | Negro Mate | Bianco Mate |

LV0BM030

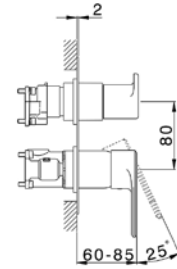


M
35D

Completo Monocomando per One-Box
con deviatore 2-3 uscite
profondità minima di installazione 67 mm
senza parte incasso
per art. ZA00B030-ZA00B031

Exposed part for Single Lever One Box Valve
with 2-3 outlet diverter
Minimum depth of installation: 67 mm
without concealed part
for items ZA00B030-ZA00B031

Conjunto Monomando para One-Box
con desviador 2-3 salidas
profundidad mínima de instalación 67 mm
sin parte empotrada
para art. ZA00B030-ZA00B031



€
21
350,00
2B
542,00
2F
542,00
40
490,00
4Q
490,00

LV0BT030



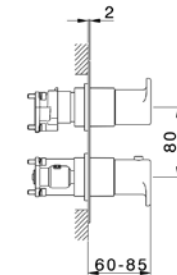
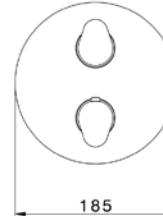
T
20P



Completo Termostatico per One-Box
con deviasstop 1-2-3 uscite
profondità minima di installazione 67 mm
senza parte incasso
per art. ZA00B030-ZA00B031

Exposed part for Thermostatic One Box Valve
with 1-2-3 outlet deviasstop
Minimum depth of installation: 67 mm
without concealed part
for items ZA00B030-ZA00B031

Conjunto Termostático para One-Box
con deviasstop 1-2-3 salidas
profundidad mínima de instalación 67 mm
sin parte empotrada
para art. ZA00B030-ZA00B031



€
21
510,00
2B
790,00
2F
790,00
40
714,00
4Q
714,00

CU0BM010

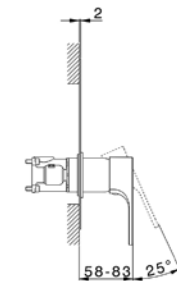
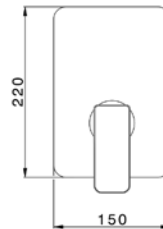


M
35D

Completo Monocomando per One-Box
1 uscita
profondità minima di installazione 67 mm
senza parte incasso
per art. ZA00B030-ZA00B031

Exposed part for Single Lever One Box Valve
1 Outlet
Minimum depth of installation: 67 mm
without concealed part
for items ZA00B030-ZA00B031

Conjunto Monomando para One-Box
1 salida
profundidad mínima de instalación 67 mm
sin parte empotrada
para art. ZA00B030-ZA00B031



€
21
230,00
2B
333,00
2F
333,00
40
322,00

CU0BM030

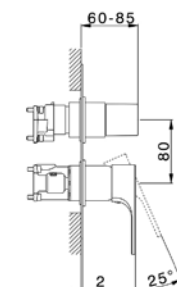
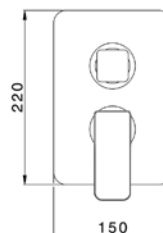


M
35D

Completo Monocomando per One-Box
con deviatore 2-3 uscite
profondità minima di installazione 67 mm
senza parte incasso
per art. ZA00B030-ZA00B031

Exposed part for Single Lever One Box Valve
with 2-3 outlet diverter
Minimum depth of installation: 67 mm
without concealed part
for items ZA00B030-ZA00B031

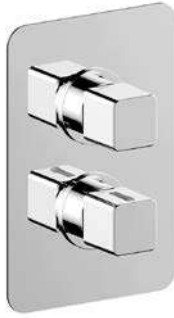
Conjunto Monomando para One-Box
con desviador 2-3 salidas
profundidad mínima de instalación 67 mm
sin parte empotrada
para art. ZA00B030-ZA00B031



€
21
350,00
2B
507,00
2F
507,00
40
490,00

- | | | | | |
|-------------|---------------------|-------------------------|------------------|--------------------|
| 21
Cromo | 2B
Nichel Lucido | 2F
Nickel Spazzolato | 40
Nero Opaco | 4Q
Bianco Opaco |
| 21
Cromo | 2B
Acero Brillo | 2F
Nickel Cepillado | 40
Negro Mate | 4Q
Matt White |
| | | | | 4Q
Blanco Mate |

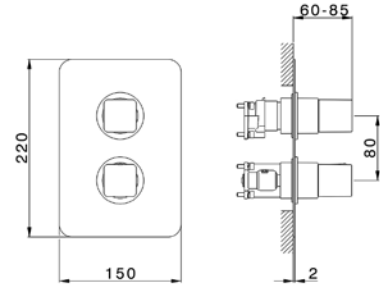
CU0BT030



Completo Termostatico per One-Box con devistop 1-2-3 uscite profondità minima di installazione 67 mm senza parte incasso per art. ZA00B030-ZA00B031

Exposed part for Thermostatic One Box Valve with 1-2-3 outlet devistop Minimum depth of installation: 67 mm without concealed part for items ZA00B030-ZA00B031

Conjunto Termostático para One-Box con devistop 1-2-3 salidas profundidad mínima de instalación 67 mm sin parte empotrada para art. ZA00B030-ZA00B031



T
20P



- €
- 21
- 510,00
- 2B
- 739,00
- 2F
- 739,00
- 40
- 714,00

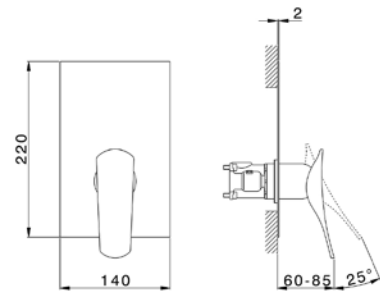
RA0BM010



Completo Monocomando per One-Box 1 uscita profondità minima di installazione 67 mm senza parte incasso per art. ZA00B030-ZA00B031

Exposed part for Single Lever One Box Valve 1 Outlet Minimum depth of installation: 67 mm without concealed part for items ZA00B030-ZA00B031

Conjunto Monomando para One-Box 1 salida profundidad mínima de instalación 67 mm sin parte empotrada para art. ZA00B030-ZA00B031



M
35D

- €
- 21
- 220,00
- 2B
- 341,00
- 2F
- 341,00
- 2Q
- 396,00
- 40
- 308,00
- 4Q
- 308,00

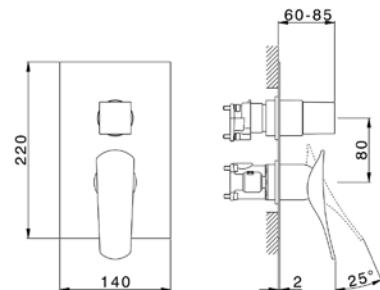
RA0BM030



Completo Monocomando per One-Box con deviatore 2-3 uscite profondità minima di installazione 67 mm senza parte incasso per art. ZA00B030-ZA00B031

Exposed part for Single Lever One Box Valve with 2-3 outlet diverter Minimum depth of installation: 67 mm without concealed part for items ZA00B030-ZA00B031

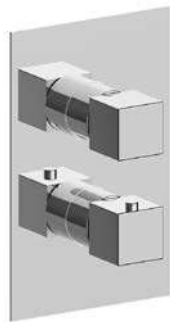
Conjunto Monomando para One-Box con desviador 2-3 salidas profundidad mínima de instalación 67 mm sin parte empotrada para art. ZA00B030-ZA00B031



M
35D

- €
- 21
- 340,00
- 2B
- 527,00
- 2F
- 527,00
- 2Q
- 612,00
- 40
- 476,00
- 4Q
- 476,00

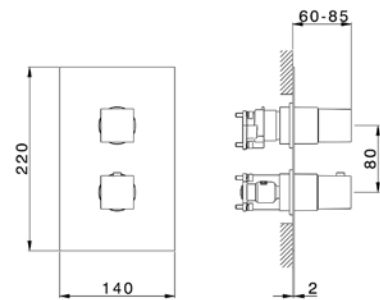
RA0BT030



Completo Termostatico per One-Box con devistop 1-2-3 uscite profondità minima di installazione 67 mm senza parte incasso per art. ZA00B030-ZA00B031

Exposed part for Thermostatic One Box Valve with 1-2-3 outlet devistop Minimum depth of installation: 67 mm without concealed part for items ZA00B030-ZA00B031

Conjunto Termostático para One-Box con devistop 1-2-3 salidas profundidad mínima de instalación 67 mm sin parte empotrada para art. ZA00B030-ZA00B031



T
20P



- €
- 21
- 500,00
- 2B
- 775,00
- 2F
- 775,00
- 2Q
- 900,00
- 40
- 700,00
- 4Q
- 700,00

- | | | | | | |
|--------|-----------------|-------------------|--------------------|------------|--------------|
| 21 | 2B | 2F | 2Q | 40 | 4Q |
| Cromo | Nichel Lucido | Nichel Spazzolato | Nero Titanio PVD | Nero Opaco | Bianco Opaco |
| Chrome | Polished Nickel | Brushed Nickel | Black Titanium PVD | Matt Black | Matt White |
| Cromo | Acero Brillo | Niquel Cepillado | Negro Titanio PVD | Negro Mate | Bianco Mate |

RR0BM010

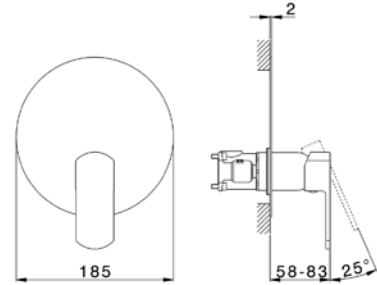


M
35D

Completo Monocomando per One-Box
1 uscita
profondità minima di installazione 67 mm
senza parte incasso
per art. ZA00B030-ZA00B031

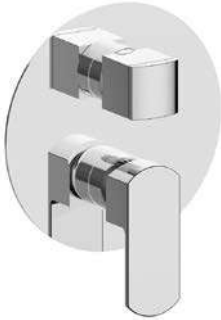
Exposed part for Single Lever One Box Valve
1 Outlet
Minimum depth of installation: 67 mm
without concealed part
for items ZA00B030-ZA00B031

Conjunto Monomando para One-Box
1 salida
profundidad mínima de instalación 67 mm
sin parte empotrada
para art. ZA00B030-ZA00B031



€
21
215,00
2F
314,00
40
301,00
4Q
301,00

RR0BM030

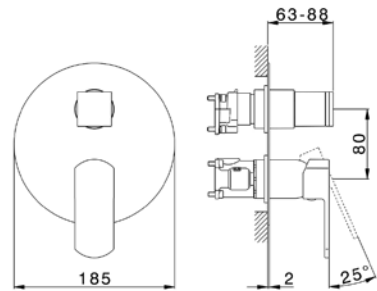


M
35D

Completo Monocomando per One-Box
con deviatore 2-3 uscite
profondità minima di installazione 67 mm
senza parte incasso
per art. ZA00B030-ZA00B031

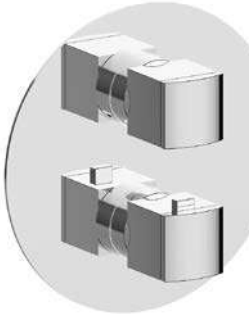
Exposed part for Single Lever One Box Valve
with 2-3 outlet diverter
Minimum depth of installation: 67 mm
without concealed part
for items ZA00B030-ZA00B031

Conjunto Monomando para One-Box
con desviador 2-3 salidas
profundidad mínima de instalación 67 mm
sin parte empotrada
para art. ZA00B030-ZA00B031



€
21
335,00
2F
489,00
40
469,00
4Q
469,00

RR0BT030



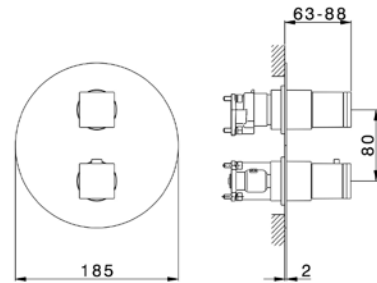
T
20P



Completo Termostatico per One-Box
con deviator 1-2-3 uscite
profondità minima di installazione 67 mm
senza parte incasso
per art. ZA00B030-ZA00B031

Exposed part for Thermostatic One Box Valve
with 1-2-3 outlet deviator
Minimum depth of installation: 67 mm
without concealed part
for items ZA00B030-ZA00B031

Conjunto Termostático para One-Box
con deviator 1-2-3 salidas
profundidad mínima de instalación 67 mm
sin parte empotrada
para art. ZA00B030-ZA00B031



€
21
495,00
2F
723,00
40
693,00
4Q
693,00

SM0BM010

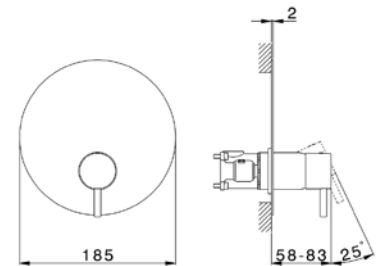


M
35D

Completo Monocomando per One-Box
1 uscita
profondità minima di installazione 67 mm
senza parte incasso
per art. ZA00B030-ZA00B031

Exposed part for Single Lever One Box Valve
1 Outlet
Minimum depth of installation: 67 mm
without concealed part
for items ZA00B030-ZA00B031

Conjunto Monomando para One-Box
1 salida
profundidad mínima de instalación 67 mm
sin parte empotrada
para art. ZA00B030-ZA00B031



€
21
228,00
2B
353,00
40
319,00
4Q
319,00

- | | | | | |
|--------|-----------------|-------------------|------------|--------------|
| 21 | 2B | 2F | 40 | 4Q |
| Cromo | Nichel Lucido | Nichel Spazzolato | Nero Opaco | Bianco Opaco |
| Chrome | Polished Nickel | Brushed Nickel | Matt Black | Matt White |
| Cromo | Acero Brillo | Niquel Cepillado | Negro Mate | Bianco Mate |

SM0BM030

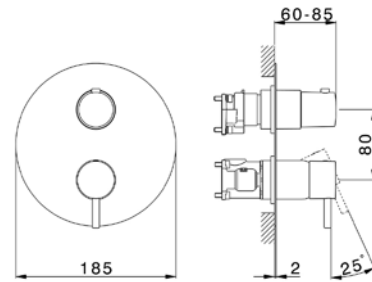


M
35D

Completo Monocomando per One-Box
con deviatore 2-3 uscite
profondità minima di installazione 67 mm
senza parte incasso
per art. ZA00B030-ZA00B031

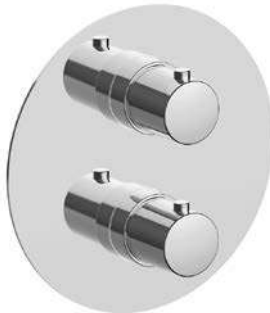
Exposed part for Single Lever One Box Valve
with 2-3 outlet diverter
Minimum depth of installation: 67 mm
without concealed part
for items ZA00B030-ZA00B031

Conjunto Monomando para One-Box
con desviador 2-3 salidas
profundidad mínima de instalación 67 mm
sin parte empotrada
para art. ZA00B030-ZA00B031



€
21
348,00
2B
539,00
40
487,00
4Q
487,00

SM0BT030



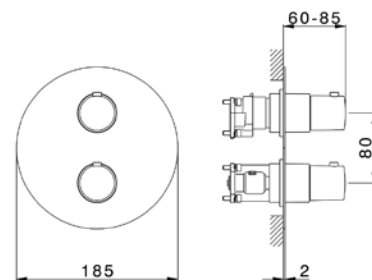
T
20P



Completo Termostatico per One-Box
con deviasstop 1-2-3 uscite
profondità minima di installazione 67 mm
senza parte incasso
per art. ZA00B030-ZA00B031

Exposed part for Thermostatic One Box Valve
with 1-2-3 outlet deviasstop
Minimum depth of installation: 67 mm
without concealed part
for items ZA00B030-ZA00B031

Conjunto Termostático para One-Box
con deviasstop 1-2-3 salidas
profundidad mínima de instalación 67 mm
sin parte empotrada
para art. ZA00B030-ZA00B031



€
21
508,00
2B
787,00
40
711,00
4Q
711,00

BA0BM010

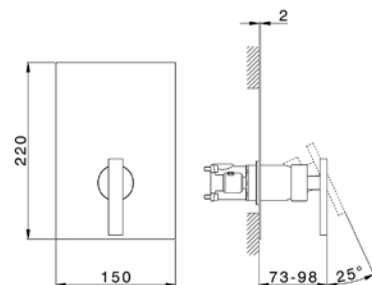


M
35D

Completo Monocomando per One-Box
1 uscita
profondità minima di installazione 67 mm
senza parte incasso
per art. ZA00B030-ZA00B031

Exposed part for Single Lever One Box Valve
1 Outlet
Minimum depth of installation: 67 mm
without concealed part
for items ZA00B030-ZA00B031

Conjunto Monomando para One-Box
1 salida
profundidad mínima de instalación 67 mm
sin parte empotrada
para art. ZA00B030-ZA00B031



€
21
260,00
2A
377,00
40
364,00

BA0BM030

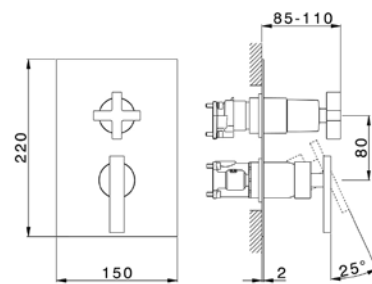


M
35D

Completo Monocomando per One-Box
con deviatore 2-3 uscite
profondità minima di installazione 67 mm
senza parte incasso
per art. ZA00B030-ZA00B031

Exposed part for Single Lever One Box Valve
with 2-3 outlet diverter
Minimum depth of installation: 67 mm
without concealed part
for items ZA00B030-ZA00B031

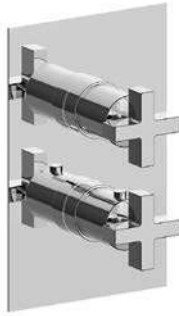
Conjunto Monomando para One-Box
con desviador 2-3 salidas
profundidad mínima de instalación 67 mm
sin parte empotrada
para art. ZA00B030-ZA00B031



€
21
380,00
2A
551,00
40
532,00

21	2A	2B	40	4Q
Cromo	Nichel Satinato Spazzolato	Nichel Lucido	Nero Opaco	Bianco Opaco
Chrome	Satin Brushed Nickel	Polished Nickel	Matt Black	Matt White
Cromo	Niquel Satinado Cepillado	Acero Brillo	Negro Mate	Bianco Mate

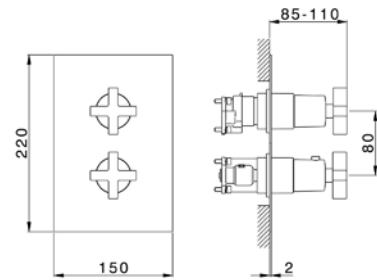
BA0BT030



Completo Termostatico per One-Box
con devistop 1-2-3 uscite
profondità minima di installazione 67 mm
senza parte incasso
per art. ZA00B030-ZA00B031

Exposed part for Thermostatic One Box Valve
with 1-2-3 outlet devistop
Minimum depth of installation: 67 mm
without concealed part
for items ZA00B030-ZA00B031

Conjunto Termostático para One-Box
con devistop 1-2-3 salidas
profundidad mínima de instalación 67 mm
sin parte empotrada
para art. ZA00B030-ZA00B031



€
21
540,00
2A
783,00
40
756,00

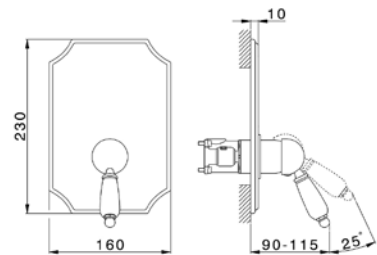
EM0BM010



Completo Monocomando per One-Box
1 uscita
profondità minima di installazione 67 mm
senza parte incasso
per art. ZA00B030-ZA00B031

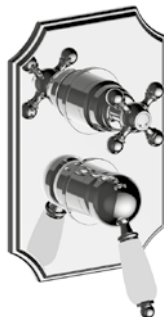
Exposed part for Single Lever One Box Valve
1 Outlet
Minimum depth of installation: 67 mm
without concealed part
for items ZA00B030-ZA00B031

Conjunto Monomando para One-Box
1 salida
profundidad mínima de instalación 67 mm
sin parte empotrada
para art. ZA00B030-ZA00B031



€
21
260,00
24
520,00
26
416,00
27
416,00
2A
416,00
74
377,00

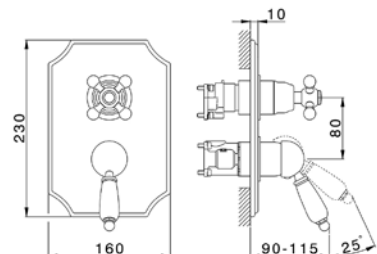
EM0BM030



Completo Monocomando per One-Box
con deviatore 2-3 uscite
profondità minima di installazione 67 mm
senza parte incasso
per art. ZA00B030-ZA00B031

Exposed part for Single Lever One Box Valve
with 2-3 outlet diverter
Minimum depth of installation: 67 mm
without concealed part
for items ZA00B030-ZA00B031

Conjunto Monomando para One-Box
con desviador 2-3 salidas
profundidad mínima de instalación 67 mm
sin parte empotrada
para art. ZA00B030-ZA00B031



€
21
380,00
24
760,00
26
608,00
27
608,00
2A
608,00
74
551,00

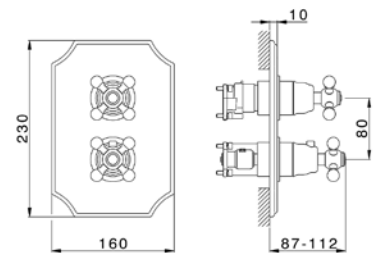
AC0BT030



Completo Termostatico per One-Box
con devistop 1-2-3 uscite
profondità minima di installazione 67 mm
senza parte incasso
per art. ZA00B030-ZA00B031

Exposed part for Thermostatic One Box Valve
with 1-2-3 outlet devistop
Minimum depth of installation: 67 mm
without concealed part
for items ZA00B030-ZA00B031

Conjunto Termostático para One-Box
con devistop 1-2-3 salidas
profundidad mínima de instalación 67 mm
sin parte empotrada
para art. ZA00B030-ZA00B031



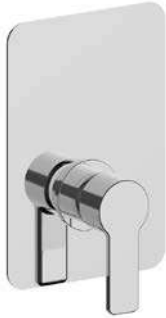
€
21
540,00
24
1.080,00
26
864,00
27
864,00
2A
864,00
74
783,00

21 Cromo
24 Oro
26 Vecchio Rame
Vecchio Bronzo
Old Copper
Old Bronze
Cobre Viejo
Bronze Viejo
27 Nichel Satinato Spazzolato
Satin Brushed Nickel
Niquel Satinado Cepillado
2A Nichel Satinato Spazzolato
Satin Brushed Nickel
Niquel Satinado Cepillado

40 Nero Opaco
Matt Black
Negro Mate
74 Cromo/Oro
Chrome/Gold
Cromo/Oro

SC0BM010

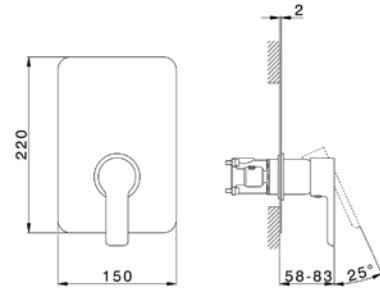
€ 21
215,00



Completo Monocomando per One-Box
1 uscita
profondità minima di installazione 67 mm
senza parte incasso
per art. ZA00B030-ZA00B031

Exposed part for Single Lever One Box Valve
1 Outlet
Minimum depth of installation: 67 mm
without concealed part
for items ZA00B030-ZA00B031

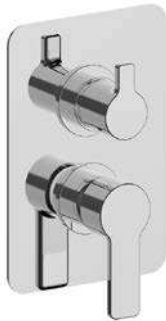
Conjunto Monomando para One-Box
1 salida
profundidad mínima de instalación 67 mm
sin parte empotrada
para art. ZA00B030-ZA00B031



M
35D

SC0BM030

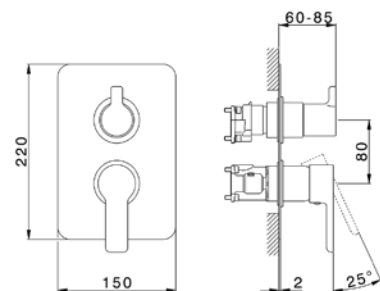
€ 21
335,00



Completo Monocomando per One-Box
con deviatore 2-3 uscite
profondità minima di installazione 67 mm
senza parte incasso
per art. ZA00B030-ZA00B031

Exposed part for Single Lever One Box Valve
with 2-3 outlet diverter
Minimum depth of installation: 67 mm
without concealed part
for items ZA00B030-ZA00B031

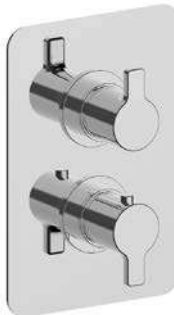
Conjunto Monomando para One-Box
con desviador 2-3 salidas
profundidad mínima de instalación 67 mm
sin parte empotrada
para art. ZA00B030-ZA00B031



M
35D

SC0BT030

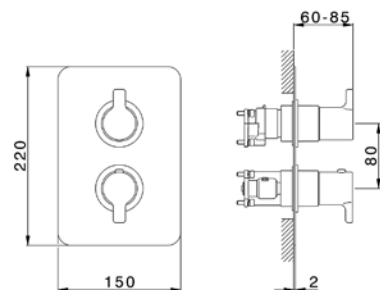
€ 21
495,00



Completo Termostatico per One-Box
con deviatop 1-2-3 uscite
profondità minima di installazione 67 mm
senza parte incasso
per art. ZA00B030-ZA00B031

Exposed part for Thermostatic One Box Valve
with 1-2-3 outlet deviatop
Minimum depth of installation: 67 mm
without concealed part
for items ZA00B030-ZA00B031

Conjunto Termostático para One-Box
con deviatop 1-2-3 salidas
profundidad mínima de instalación 67 mm
sin parte empotrada
para art. ZA00B030-ZA00B031



T
20P



CV0BM010

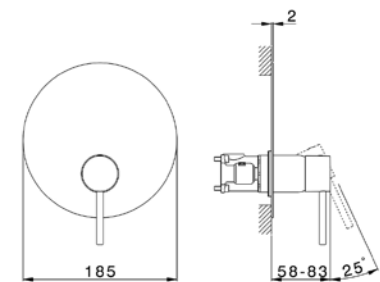
€ 21
200,00



Completo Monocomando per One-Box
1 uscita
profondità minima di installazione 67 mm
senza parte incasso
per art. ZA00B030-ZA00B031

Exposed part for Single Lever One Box Valve
1 Outlet
Minimum depth of installation: 67 mm
without concealed part
for items ZA00B030-ZA00B031

Conjunto Monomando para One-Box
1 salida
profundidad mínima de instalación 67 mm
sin parte empotrada
para art. ZA00B030-ZA00B031



M
35D

CV0BM030

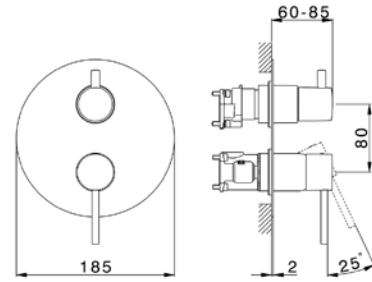
€ 21
320,00



Completo Monocomando per One-Box con deviatore 2-3 uscite profondità minima di installazione 67 mm senza parte incasso per art. ZA00B030-ZA00B031

Exposed part for Single Lever One Box Valve with 2-3 outlet diverter Minimum depth of installation: 67 mm without concealed part for items ZA00B030-ZA00B031

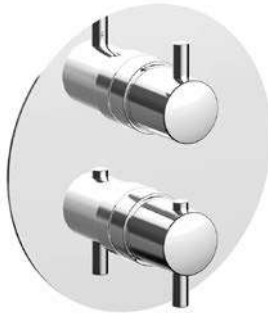
Conjunto Monomando para One-Box con desviador 2-3 salidas profundidad mínima de instalación 67 mm sin parte empotrada para art. ZA00B030-ZA00B031



M 35D

CV0BT030

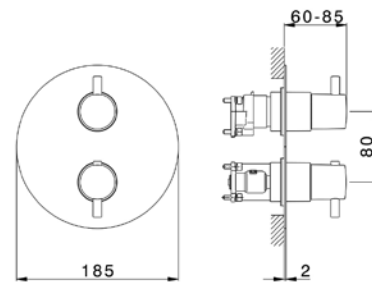
€ 21
480,00



Completo Termostatico per One-Box con deviastop 1-2-3 uscite profondità minima di installazione 67 mm senza parte incasso per art. ZA00B030-ZA00B031

Exposed part for Thermostatic One Box Valve with 1-2-3 outlet deviastop Minimum depth of installation: 67 mm without concealed part for items ZA00B030-ZA00B031

Conjunto Termostático para One-Box con deviastop 1-2-3 salidas profundidad mínima de instalación 67 mm sin parte empotrada para art. ZA00B030-ZA00B031



T 20P



A30BM010

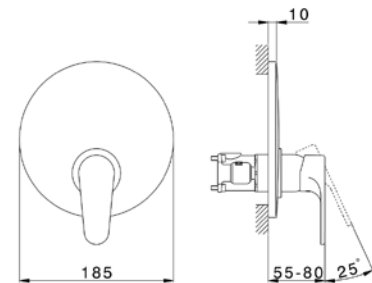
€ 21
200,00
2F
300,00
40
280,00



Completo Monocomando per One-Box 1 uscita profondità minima di installazione 67 mm senza parte incasso per art. ZA00B030-ZA00B031

Exposed part for Single Lever One Box Valve 1 Outlet Minimum depth of installation: 67 mm without concealed part for items ZA00B030-ZA00B031

Conjunto Monomando para One-Box 1 salida profundidad mínima de instalación 67 mm sin parte empotrada para art. ZA00B030-ZA00B031



M 35D

A30BM030

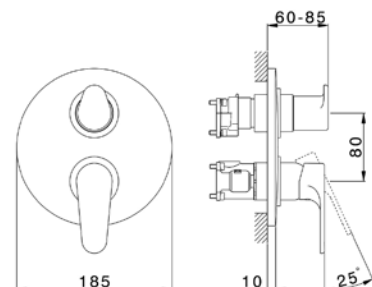
€ 21
320,00
2F
480,00
40
448,00



Completo Monocomando per One-Box con deviatore 2-3 uscite profondità minima di installazione 67 mm senza parte incasso per art. ZA00B030-ZA00B031

Exposed part for Single Lever One Box Valve with 2-3 outlet diverter Minimum depth of installation: 67 mm without concealed part for items ZA00B030-ZA00B031

Conjunto Monomando para One-Box con desviador 2-3 salidas profundidad mínima de instalación 67 mm sin parte empotrada para art. ZA00B030-ZA00B031



M 35D

21	2F	40
Cromo	Nickel Spazzolato	Nero Opaco
Chrome	Brushed Nickel	Matt Black
Cromo	Niquel Cepillado	Negro Mate

A30BT030

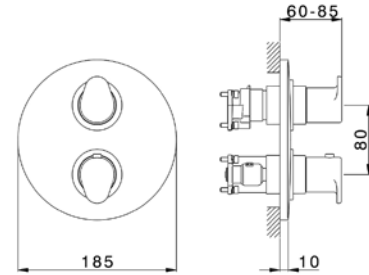
€
21
480,00
2F
720,00
40
672,00



Completo Termostatico per One-Box
con devistop 1-2-3 uscite
profondità minima di installazione 67 mm
senza parte incasso
per art. ZA00B030-ZA00B031

Exposed part for Thermostatic One Box Valve
with 1-2-3 outlet devistop
Minimum depth of installation: 67 mm
without concealed part
for items ZA00B030-ZA00B031

Conjunto Termostático para One-Box
con devistop 1-2-3 salidas
profundidad mínima de instalación 67 mm
sin parte empotrada
para art. ZA00B030-ZA00B031



T
20P



C20BM010

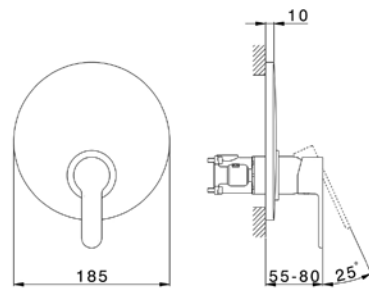
€
21
200,00



Completo Monocomando per One-Box
1 uscita
profondità minima di installazione 67 mm
senza parte incasso
per art. ZA00B030-ZA00B031

Exposed part for Single Lever One Box Valve
1 Outlet
Minimum depth of installation: 67 mm
without concealed part
for items ZA00B030-ZA00B031

Conjunto Monomando para One-Box
1 salida
profundidad mínima de instalación 67 mm
sin parte empotrada
para art. ZA00B030-ZA00B031



M
35D

C20BM030

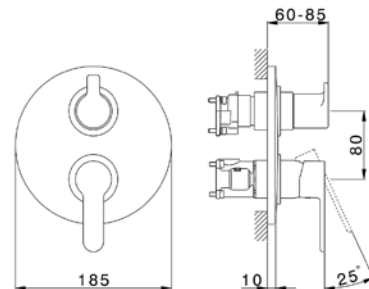
€
21
320,00



Completo Monocomando per One-Box
con deviatore 2-3 uscite
profondità minima di installazione 67 mm
senza parte incasso
per art. ZA00B030-ZA00B031

Exposed part for Single Lever One Box Valve
with 2-3 outlet diverter
Minimum depth of installation: 67 mm
without concealed part
for items ZA00B030-ZA00B031

Conjunto Monomando para One-Box
con desviador 2-3 salidas
profundidad mínima de instalación 67 mm
sin parte empotrada
para art. ZA00B030-ZA00B031



M
35D

C20BT030

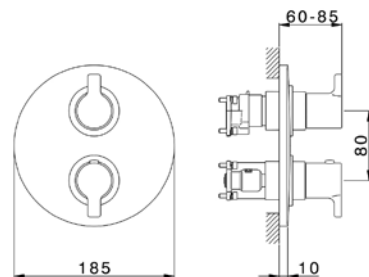
€
21
480,00



Completo Termostatico per One-Box
con devistop 1-2-3 uscite
profondità minima di installazione 67 mm
senza parte incasso
per art. ZA00B030-ZA00B031

Exposed part for Thermostatic One Box Valve
with 1-2-3 outlet devistop
Minimum depth of installation: 67 mm
without concealed part
for items ZA00B030-ZA00B031

Conjunto Termostático para One-Box
con devistop 1-2-3 salidas
profundidad mínima de instalación 67 mm
sin parte empotrada
para art. ZA00B030-ZA00B031



T
20P



21	2F	40
Cromo	Nickel Spazzolato	Nero Opaco
Chrome	Brushed Nickel	Matt Black
Cromo	Niquel Cepillado	Negro Mate

ET0BM010

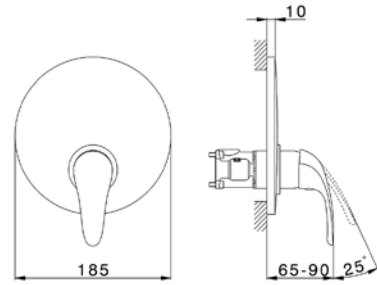
€ 21
180,00



Completo Monocomando per One-Box
1 uscita
profondità minima di installazione 67 mm
senza parte incasso
per art. ZA00B030-ZA00B031

Exposed part for Single Lever One Box Valve
1 Outlet
Minimum depth of installation: 67 mm
without concealed part
for items ZA00B030-ZA00B031

Conjunto Monomando para One-Box
1 salida
profundidad mínima de instalación 67 mm
sin parte empotrada
para art. ZA00B030-ZA00B031



M
35D

ET0BM030

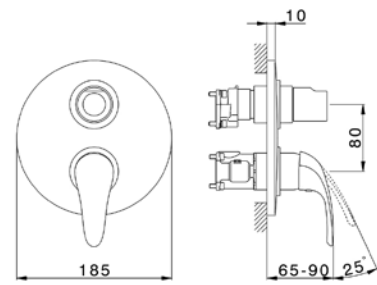
€ 21
300,00



Completo Monocomando per One-Box
con deviatore 2-3 uscite
profondità minima di installazione 67 mm
senza parte incasso
per art. ZA00B030-ZA00B031

Exposed part for Single Lever One Box Valve
with 2-3 outlet diverter
Minimum depth of installation: 67 mm
without concealed part
for items ZA00B030-ZA00B031

Conjunto Monomando para One-Box
con desviador 2-3 salidas
profundidad mínima de instalación 67 mm
sin parte empotrada
para art. ZA00B030-ZA00B031



M
35D

ET0BT030

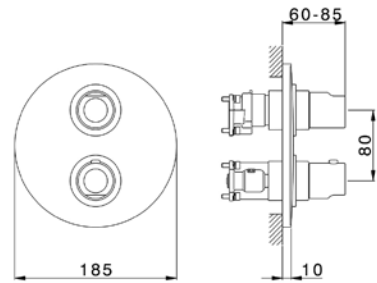
€ 21
460,00



Completo Termostatico per One-Box
con devistop 1-2-3 uscite
profondità minima di installazione 67 mm
senza parte incasso
per art. ZA00B030-ZA00B031

Exposed part for Thermostatic One Box Valve
with 1-2-3 outlet devistop
Minimum depth of installation: 67 mm
without concealed part
for items ZA00B030-ZA00B031

Conjunto Termostático para One-Box
con devistop 1-2-3 salidas
profundidad mínima de instalación 67 mm
sin parte empotrada
para art. ZA00B030-ZA00B031



T
20P



418 ZEN SHOWER

576 SHOWER

624 KITCHEN

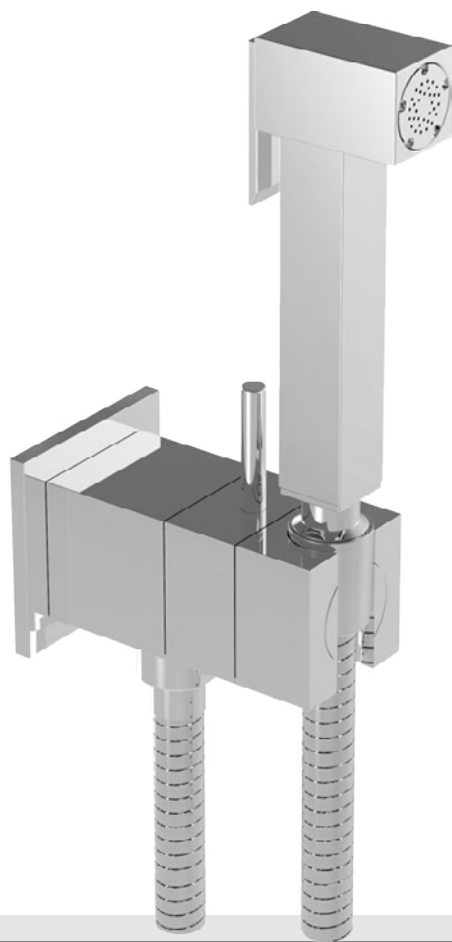
674 IDROSCOPINI

686 COMPLEMENTI

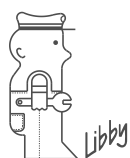
720 RICAMBI



IDROSCOPINI



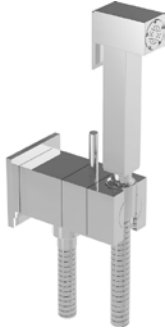
IDROSCOPINI



cisal
RUBINETTERIA

CU007945

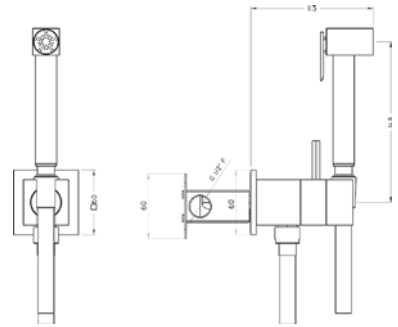
€ 21
472,50



Set doccia igienica completo
 supporto murale quadro
 miscelazione progressiva acque calda-fredda
 completo di parte incasso
 doccia igienica in Ottone - flex PVC 120 cm

Bidet handshower set
 square wall bracket
 gradual mixing of hot&cold water
 with concealed part
 Brass Bidet handshower - 120 cm PVC flexible hose

Kit ducha higiénica para bidé
 soporte mural cuadrado
 mezclado progresivo agua caliente-fría
 comprensivo de parte empotrada
 Ducha higiénica de Latón - flexible PVC 120 cm



M3007945

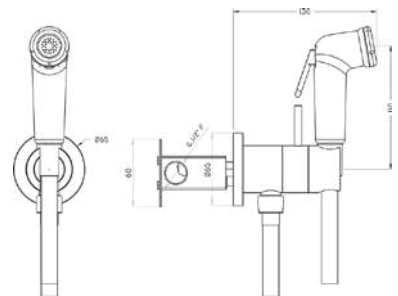
€ 21
306,00



Set doccia igienica completo
 supporto murale tondo
 miscelazione progressiva acque calda-fredda
 completo di parte incasso
 doccia igienica in ABS - flex PVC 120 cm

Bidet handshower set
 round wall bracket
 gradual mixing of hot&cold water
 with concealed part
 ABS Bidet handshower - 120 cm PVC flexible hose

Kit ducha higiénica para bidé
 soporte mural redondo
 mezclado progresivo agua caliente-fría
 comprensivo de parte empotrada
 Ducha higiénica de ABS - flexible PVC 120 cm



A3007945

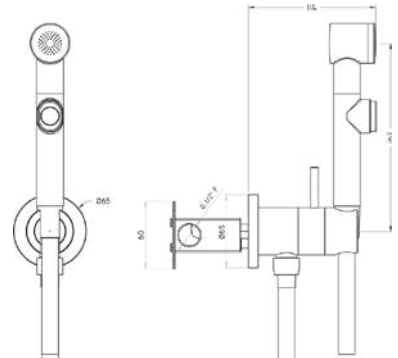
€ 21
319,50



Set doccia igienica completo
 supporto murale tondo
 miscelazione progressiva acque calda-fredda
 completo di parte incasso
 doccia igienica in ABS - flex PVC 120 cm

Bidet handshower set
 round wall bracket
 gradual mixing of hot&cold water
 with concealed part
 ABS Bidet handshower - 120 cm PVC flexible hose

Kit ducha higiénica para bidé
 soporte mural redondo
 mezclado progresivo agua caliente-fría
 comprensivo de parte empotrada
 Ducha higiénica de ABS - flexible PVC 120 cm



CY007945

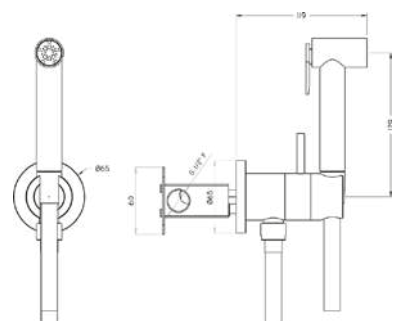
€ 21
391,50



Set doccia igienica completo
 supporto murale tondo
 miscelazione progressiva acque calda-fredda
 completo di parte incasso
 doccia igienica in Ottone - flex PVC 120 cm

Bidet handshower set
 round wall bracket
 gradual mixing of hot&cold water
 with concealed part
 Brass Bidet handshower - 120 cm PVC flexible hose

Kit ducha higiénica para bidé
 soporte mural redondo
 mezclado progresivo agua caliente-fría
 comprensivo de parte empotrada
 Ducha higiénica de Latón - flexible PVC 120 cm



AR007945

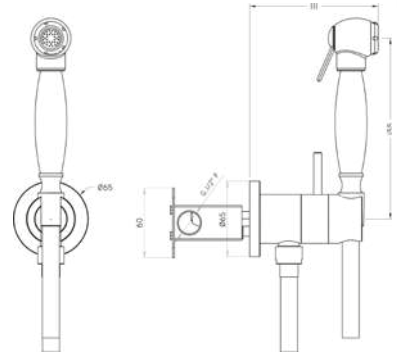
€
21
346,50
2P
589,05



Set doccetta igienica completo
supporto murale tondo
miscelazione progressiva acque calda-fredda
completo di parte incasso
doccetta igienica in Ottone - flex PVC 120 cm

Bidet handshower set
round wall bracket
gradual mixing of hot&cold water
with concealed part
Brass Bidet handshower - 120 cm PVC flexible hose

Kit ducha higiénica para bidé
soporte mural redondo
mezclado progresivo agua caliente-fría
comprensivo de parte empotrada
Ducha higiénica de Latón - flexible PVC 120 cm



AR007946

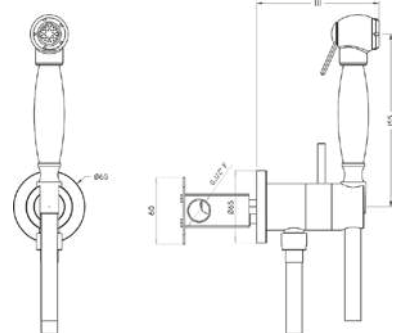
€
21
346,50



Set doccetta igienica completo
supporto murale tondo
miscelazione progressiva acque calda-fredda
completo di parte incasso
doccetta igienica in Ottone - flex PVC 120 cm

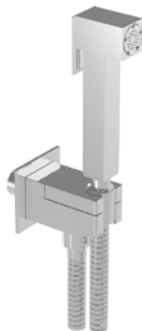
Bidet handshower set
round wall bracket
gradual mixing of hot&cold water
with concealed part
Brass Bidet handshower - 120 cm PVC flexible hose

Kit ducha higiénica para bidé
soporte mural redondo
mezclado progresivo agua caliente-fría
comprensivo de parte empotrada
Ducha higiénica de Latón - flexible PVC 120 cm



CU007935

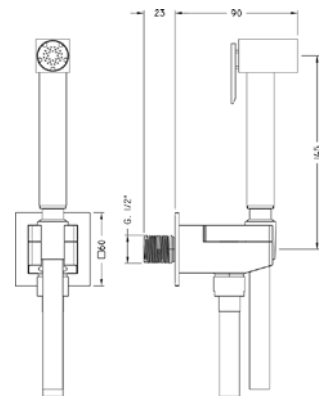
€
21
310,50



Set doccetta igienica completo
supporto murale quadro
apertura acqua singola
doccetta igienica in Ottone
flex PVC 120 cm

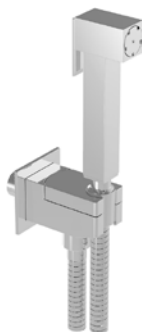
Bidet handshower set
square wall bracket
single water opening
Brass Bidet handshower
120 cm PVC flexible hose

Kit ducha higiénica para bidé
soporte mural cuadrado
apertura mono agua
Ducha higiénica de Latón
flexible PVC 120 cm



CU007930

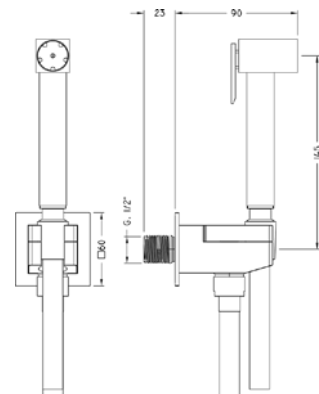
€
21
310,50



Set idroscopino completo
supporto murale quadro
apertura acqua singola
doccetta idroscopino in Ottone
flex PVC 120 cm

Toilet-jet handshower set
square wall bracket
single water opening
Brass Toilet-jet handshower
120 cm PVC flexible hose

Kit ducha limpieza WC
soporte mural cuadrado
apertura mono agua
Ducha limpieza WC de Latón
flexible PVC 120 cm



CY007925

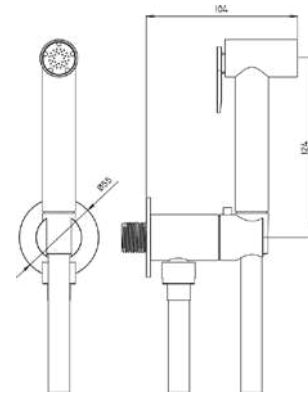
€ 21
184,50



Set doccetta igienica completo
supporto murale tondo
apertura acqua singola
doccetta igienica in Ottone
flex PVC 120 cm

Bidet handshower set
round wall bracket
single water opening
Brass Bidet handshower
120 cm PVC flexible hose

Kit ducha higiénica para bidé
soporte mural redondo
apertura mono agua
Ducha higiénica de Latón
flexible PVC 120 cm



CY007920

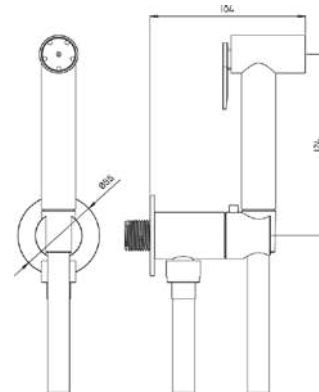
€ 21
184,50



Set idroscopino completo
supporto murale tondo
apertura acqua singola
doccetta idroscopino in Ottone
flex PVC 120 cm

Toilet-jet handshower set
round wall bracket
single water opening
Brass Toilet-jet handshower
120 cm PVC flexible hose

Kit ducha limpieza WC
soporte mural redondo
apertura mono agua
Ducha limpieza WC de Latón
flexible PVC 120 cm



AR007925

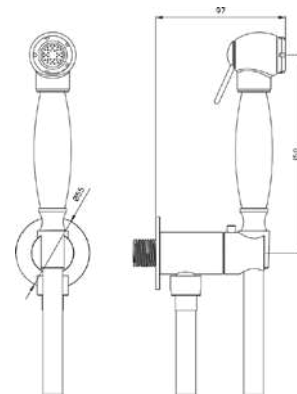
€ 21
144,00



Set doccetta igienica completo
supporto murale tondo
apertura acqua singola
doccetta igienica in Ottone
flex PVC 120 cm

Bidet handshower set
round wall bracket
single water opening
Brass Bidet handshower
120 cm PVC flexible hose

Kit ducha higiénica para bidé
soporte mural redondo
apertura mono agua
Ducha higiénica de Latón
flexible PVC 120 cm



AR007926

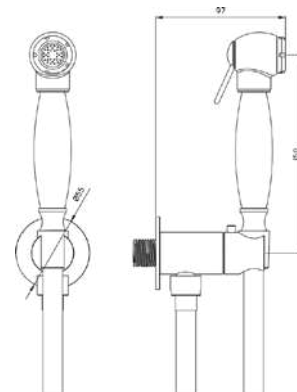
€ 21
148,50



Set doccetta igienica completo
supporto murale tondo
apertura acqua singola
doccetta igienica in Ottone
flex PVC 120 cm

Bidet handshower set
round wall bracket
single water opening
Brass Bidet handshower
120 cm PVC flexible hose

Kit ducha higiénica para bidé
soporte mural redondo
apertura mono agua
Ducha higiénica de Latón
flexible PVC 120 cm



A3007925

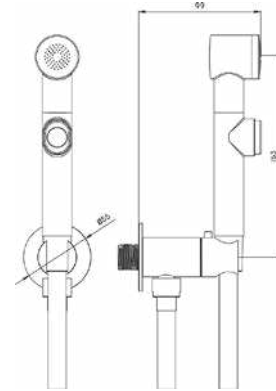
€ 21
117,00



Set doccia igienica completo
supporto murale tondo
apertura acqua singola
doccetta igienica in ABS
flex PVC 120 cm

Bidet handshower set
round wall bracket
single water opening
ABS Bidet handshower
120 cm PVC flexible hose

Kit ducha higiénica para bidé
soporte mural redondo
apertura mono agua
Ducha higiénica de ABS
flexible PVC 120 cm



FL007920

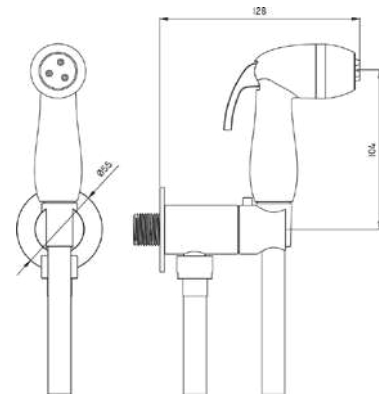
€ 21
117,00



Set idroscopino completo
supporto murale tondo
apertura acqua singola
doccetta idroscopino in ABS
flex PVC 120 cm

Toilet-jet handshower set
round wall bracket
single water opening
ABS Toilet-jet handshower
120 cm PVC flexible hose

Kit ducha limpieza WC
soporte mural redondo
apertura mono agua
Ducha limpieza WC de ABS
flexible PVC 120 cm



M3007925

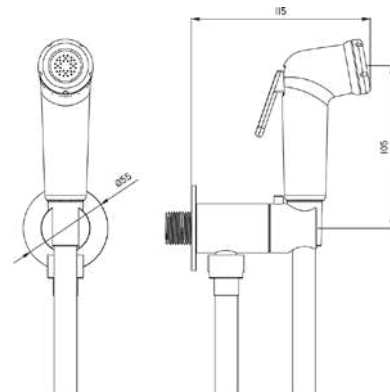
€ 21
103,50



Set doccia igienica completo
supporto murale tondo
apertura acqua singola
doccetta igienica in ABS
flex PVC 120 cm

Bidet handshower set
round wall bracket
single water opening
ABS Bidet handshower
120 cm PVC flexible hose

Kit ducha higiénica para bidé
soporte mural redondo
apertura mono agua
ducha higiénica de ABS
flexible PVC 120 cm



CU007910

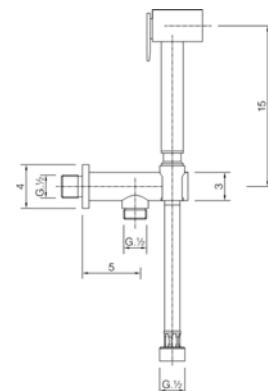
€ 21
244,70
24
391,70



Set doccia igienica completo
supporto murale con valvola di sicurezza
doccetta igienica
flex PVC 120 cm

Bidet handshower set
wall mounted holder with safety valve
Bidet handshower
PVC 120 cm flexible hose

Kit ducha higiénica para bidé
soporte mural con válvula de seguridad
Ducha higiénica
flexible PVC 120 cm



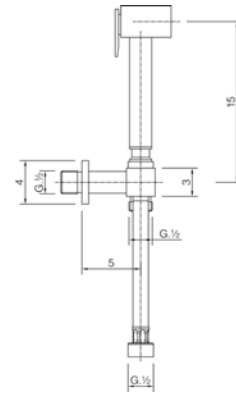
CU007900



Set doccia igienica completo
 supporto murale con rubinetto da 1/2"
 doccia igienica
 flex Ottone 120 cm

Bidet handshower set
 wall mounted holder with 1/2" valve
 Bidet handshower
 Brass 120 cm flexible hose

Kit ducha higiénica para bidé
 soporte mural con llave de 1/2"
 Ducha higiénica
 flexible Latón 120 cm



€
 21
 174,30
 24
 280,40

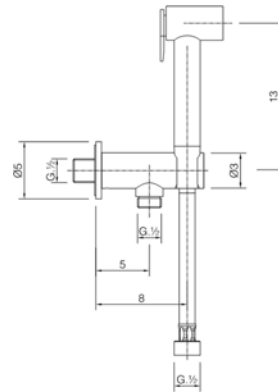
CY007910



Set doccia igienica completo
 supporto murale con valvola di sicurezza
 doccia igienica
 flex PVC 120 cm

Bidet handshower set
 wall mounted holder with safety valve
 Bidet handshower
 PVC 120 cm Flexible hose

Kit ducha higiénica para bidé
 soporte mural con válvula de seguridad
 Ducha higiénica
 flexible PVC 120 cm



€
 21
 201,60
 24
 323,40

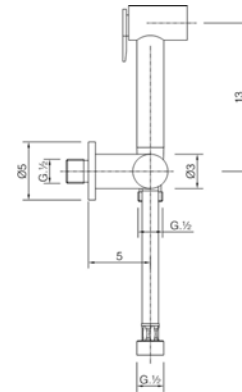
CY007900



Set doccia igienica completo
 supporto murale con rubinetto da 1/2"
 doccia igienica
 flex Ottone 120 cm

Bidet handshower set
 wall mounted holder with 1/2" valve
 Bidet handshower
 Brass 120 cm flexible hose

Kit ducha higiénica para bidé
 soporte mural con llave de 1/2"
 Ducha higiénica
 flexible Latón 120 cm



€
 21
 155,40
 24
 248,90

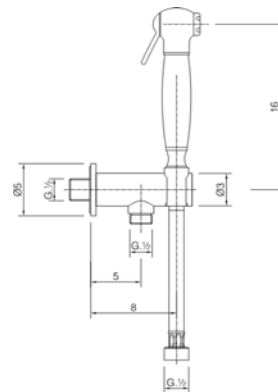
AR007910



Set doccia igienica completo
 supporto murale con valvola di sicurezza
 doccia igienica
 flex PVC 120 cm

Bidet handshower set
 wall mounted holder with safety valve
 Bidet handshower
 PVC 120 cm. Flexible hose

Kit ducha higiénica para bidé
 soporte mural con válvula de seguridad
 Ducha higiénica
 flexible PVC 120 cm



€
 21
 148,10
 24
 237,30
 26
 266,50
 27
 266,50
 2A
 266,50

21	24	26	27	2A
Cromo	Oro	Vecchio Rame	Vecchio Bronzo	Nichel Satinato Spazzolato
Chrome	Gold	Old Copper	Old Bronze	Satin Brushed Nickel
Cromo	Oro	Cobre Viejo	Bronze Viejo	Niquel Satinado Cepillado

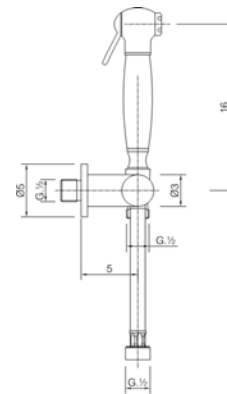
AR007900



Set doccia igienica completo
 supporto murale con rubinetto da 1/2"
 doccia igienica
 flex Ottone 120 cm

Bidet handshower set
 wall mounted holder with 1/2" valve
 Bidet handshower
 Brass 120 cm flexible hose

Kit ducha higiénica para bidé
 soporte mural con llave de 1/2"
 Ducha higiénica
 flexible Latón 120 cm



€
 21
 100,80
 24
 161,70

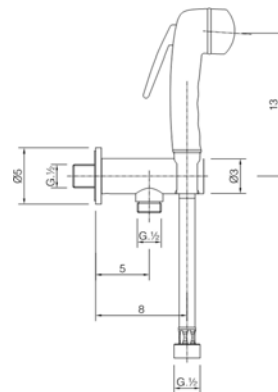
FL007910



Set doccia igienica completo
 supporto murale con valvola di sicurezza
 doccia igienica
 flex PVC 120 cm

Bidet handshower set
 wall mounted holder with safety valve
 Bidet handshower
 PVC 120 cm. Flexible hose

Kit ducha higiénica para bidé
 soporte mural con válvula de seguridad
 Ducha higiénica
 flexible PVC 120 cm



€
 21
 113,40

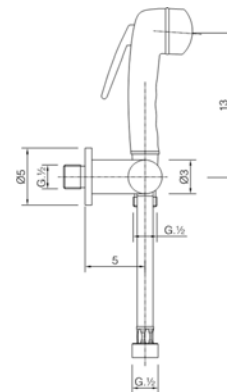
FL007900



Set doccia igienica completo
 supporto murale con rubinetto da 1/2"
 doccia igienica
 flex Ottone 120 cm

Bidet handshower set
 wall mounted holder with 1/2" valve
 Bidet handshower
 Brass 120 cm flexible hose

Kit ducha higiénica para bidé
 soporte mural con llave de 1/2"
 Ducha higiénica
 flexible de Latón 150 cm



€
 21
 66,20

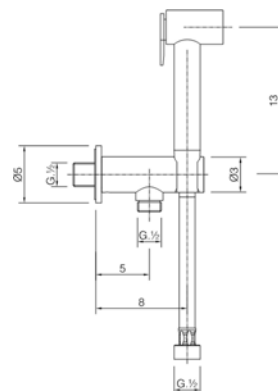
A3007910



Set idroscopino completo
 supporto murale con valvola di sicurezza
 doccia idroscopino
 flex PVC 120 cm

Toilet-jet handshower set
 wall mounted holder with safety valve
 Toilet-jet handshower
 PVC 120 cm Flexible hose

Kit ducha limpieza WC
 soporte mural con válvula de seguridad
 Ducha limpieza WC
 flexible PVC 120 cm



€
 21
 202,70
 24
 324,50

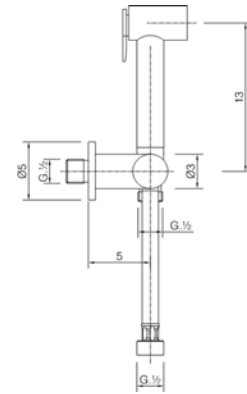
A3007900



Set idroscopino completo
 supporto murale con rubinetto da 1/2"
 doccetta idroscopino
 flex Ottone 120 cm

Toilet-jet handshower set
 wall mounted holder with 1/2" valve
 Toilet-jet handshower
 Brass 120 cm flexible hose

Kit ducha limpieza WC
 soporte mural con llave de 1/2"
 Ducha limpieza WC
 flexible Latón 120 cm



€
 21
 156,50
 24
 249,90

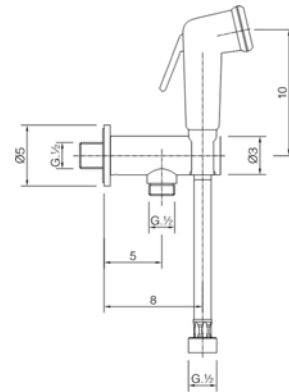
M3007910



Set doccetta igienica completo
 supporto murale con valvola di sicurezza
 doccetta igienica
 flex PVC 120 cm

Bidet handshower set
 wall mounted holder with safety valve
 Bidet handshower
 PVC 120 cm. Flexible hose

Kit ducha higiénica para bidé
 soporte mural con válvula de seguridad
 Ducha higiénica
 flexible PVC 120 cm



€
 21
 112,40

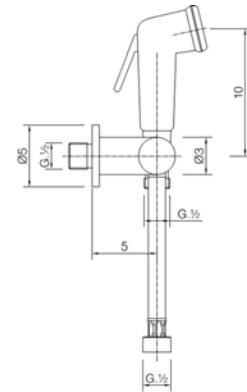
M3007900



Set doccetta igienica completo
 supporto murale con rubinetto da 1/2"
 doccetta igienica
 flex Ottone 120 cm

Bidet handshower set
 wall mounted holder with 1/2" valve
 Bidet handshower
 brass 120 cm flexible hose

Kit ducha higiénica para bidé
 soporte mural con llave de 1/2"
 Ducha higiénica
 flexible Latón 120 cm



€
 21
 65,10

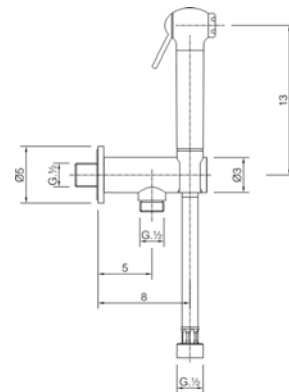
SC007910



Set doccetta igienica completo
 supporto murale con valvola di sicurezza
 doccetta igienica
 flex PVC 120 cm

Bidet handshower set
 wall mounted holder with safety valve
 Bidet handshower
 PVC 120 cm. Flexible hose

Kit ducha higiénica para bidé
 soporte mural con válvula de seguridad
 Ducha higiénica
 flexible PVC 120 cm



€
 21
 134,40
 24
 215,30

SC007900

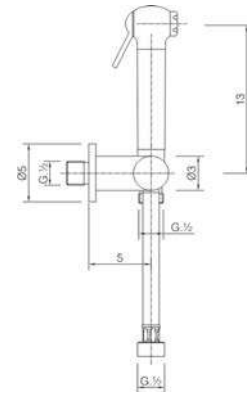
€
21
87,20
24
139,70



Set doccia igienica completo
supporto murale con rubinetto da 1/2"
doccetta igienica
flex Ottone 120 cm

Bidet handshower set
wall mounted holder with 1/2" valve
Bidet handshower
Brass 120 cm flexible hose

Kit ducha higiénica para bidé
soporte mural con llave de 1/2"
Ducha higiénica
flexible Latón 120 cm



418 ZEN SHOWER

576 SHOWER

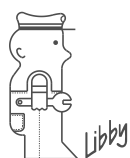
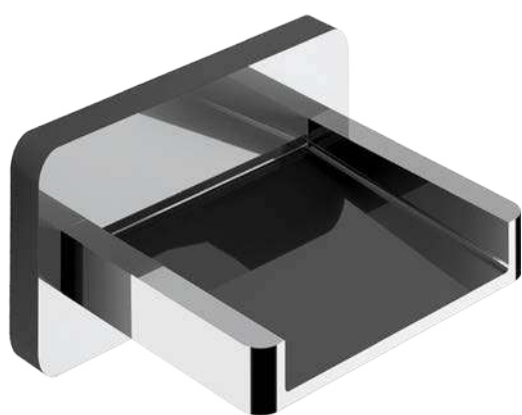
624 KITCHEN

686 COMPLEMENTI

720 RICAMBI



COMPLEMENTI



cisal
RUBINETTERIA

Elenco articoli complementi

Index to accessories/Lista articulos accessorios

Liste des complements/Zubehörliste

TX T8301 0	Pag. 694	ZA 00404 2	Pag. 712
ZA 00024 0	Pag. 690	ZA 00405 0	Pag. 712
ZA 00025 0	Pag. 690	ZA 00406 0	Pag. 714
ZA 00029 0	Pag. 689	ZA 00407 0	Pag. 713
ZA 00031 0	Pag. 689	ZA 00408 0	Pag. 713
ZA 00033 0	Pag. 696	ZA 00409 0	Pag. 713
ZA 00034 0	Pag. 696	ZA 00410 0	Pag. 713
ZA 00035 0	Pag. 696	ZA 00411 0	Pag. 714
ZA 00035 1	Pag. 696	ZA 00500 1	Pag. 715
ZA 00036 0	Pag. 697	ZA 00502 0	Pag. 716
ZA 00040 0	Pag. 697	ZA 00570 0	Pag. 708
ZA 00041 0	Pag. 697	ZA 00571 0	Pag. 708
ZA 00042 0	Pag. 697	ZA 00575 0	Pag. 708
ZA 00043 0	Pag. 698	ZA 00580 0	Pag. 708
ZA 00043 1	Pag. 698	ZA 00580 1	Pag. 709
ZA 00043 2	Pag. 698	ZA 00581 0	Pag. 709
ZA 00044 0	Pag. 698	ZA 00600 0	Pag. 712
ZA 00044 1	Pag. 699	ZA 00601 0	Pag. 709
ZA 00046 0	Pag. 699	ZA 00603 0	Pag. 717
ZA 00046 1	Pag. 699	ZA 00604 0	Pag. 718
ZA 00047 0	Pag. 699	ZA 00605 0	Pag. 709
ZA 00047 1	Pag. 700	ZA 00611 0	Pag. 701
ZA 00048 0	Pag. 700	ZA 00612 0	Pag. 701
ZA 00125 0	Pag. 690	ZA 00613 0	Pag. 701
ZA 00125 1	Pag. 690	ZA 00614 0	Pag. 701
ZA 00125 2	Pag. 691	ZA 00615 0	Pag. 702
ZA 00125 3	Pag. 691	ZA 00620 0	Pag. 718
ZA 00160 0	Pag. 710	ZA 00745 0	Pag. 702
ZA 00161 0	Pag. 710	ZA 00750 0	Pag. 702
ZA 00161 3	Pag. 710	ZA 00755 0	Pag. 710
ZA 00162 0	Pag. 711	ZA 00775 0	Pag. 717
ZA 00162 2	Pag. 711	ZA 00785 0	Pag. 714
ZA 00163 0	Pag. 711	ZA 00786 0	Pag. 714
ZA 00170 0	Pag. 711	ZA 00800 0	Pag. 717
ZA 00178 0	Pag. 712	ZA 00802 0	Pag. 702
ZA 00219 0	Pag. 693	ZA 00803 0	Pag. 703
ZA 00220 0	Pag. 693	ZA 00804 0	Pag. 703
ZA 00225 0	Pag. 691	ZA 00806 0	Pag. 703
ZA 00225 1	Pag. 691	ZA 00806 1	Pag. 703
ZA 00260 0	Pag. 692	ZA 00808 0	Pag. 704
ZA 00261 2	Pag. 693	ZA 00808 1	Pag. 704
ZA 00262 0	Pag. 693	ZA 00810 0	Pag. 717
ZA 00271 0	Pag. 689	ZA 00815 0	Pag. 704
ZA 00271 1	Pag. 689	ZA 00827 0	Pag. 704
ZA 00273 0	Pag. 700	ZA 00828 0	Pag. 705
ZA 00279 0	Pag. 694	ZA 00829 0	Pag. 705
ZA 00282 0	Pag. 694	ZA 00830 0	Pag. 705
ZA 00282 1	Pag. 694	ZA 00831 0	Pag. 705
ZA 00284 0	Pag. 695	ZA 00832 0	Pag. 706
ZA 00285 0	Pag. 695	ZA 00840 0	Pag. 706
ZA 00290 0	Pag. 695	ZA 00841 0	Pag. 706
ZA 00291 0	Pag. 695	ZA 00841 1	Pag. 706
ZA 00312 0	Pag. 716	ZA 00842 0	Pag. 707
ZA 00325 0	Pag. 692	ZA 00843 0	Pag. 707
ZA 00325 1	Pag. 692	ZA 00844 0	Pag. 707
ZA 00325 2	Pag. 692	ZA 00845 0	Pag. 707
ZA 00377 0	Pag. 700	ZA 00846 0	Pag. 718
ZA 00379 0	Pag. 715	ZA 00925 0	Pag. 716
ZA 00383 0	Pag. 715	ZA 00926 0	Pag. 716
ZA 00383 3	Pag. 715		

Elenco famiglie complementi

List of accessories families

Liste des accessoires pour group d'articles

Zubehörliste für Artikelgruppen

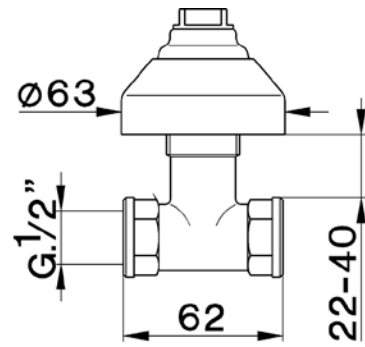
Lista familias accessorios

Rubinetti incasso/Concealed valves/Robinets à encastrer UP-Ventile/Grifos para empotrar.....pag. 689
Bocche incasso/Conc ealed spouts/Becs déverseur Wännenenläufe/Caños para empotrar.....pag. 690
Bocche/Spouts/Becs/Ausläufe/Caños.....pag. 692
Rubinetti sottolavabo/Angle sup ply taps/Robinets d'alimentation/Eckventile/Llaves de paso.....pag. 694
Nipples e tubi/Nipples and tubes/Niples y tubos Anschlüsse und Verbindungen/Niples y tubos.....pag. 695
Prolunghe/Extensions/R allonges/Verlängerungen Alargaderas.....pag. 696
Colonne vasca e scarichi/Bath drains and wastes Vidages/Ablaufgarniture und Zubehöre/Colum nas bañera y desagües.....pag. 699
Sifoni/Siphons/Siphons/Siphone/Sifönes.....pag. 708
Accessori vari/Various accessories/Accessoires divers Zubehöre.....pag. 714

ZA000310



Rubinetto d'arresto incasso
uscita 1/2" F
Concealed stop valve
1/2" F outlet
Llave de paso empotrada
salida 1/2" F

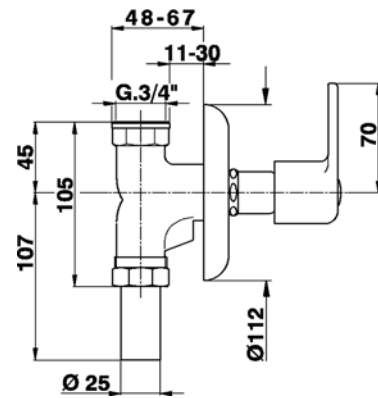


€ 21
42,10

ZA002710



Rubinetto passo rapido incasso per WC
uscita G.3/4"
Concealed rapid flow valve
G.3/4" outlet
Grifo paso rápido empotrado para WC
salida G.3/4"

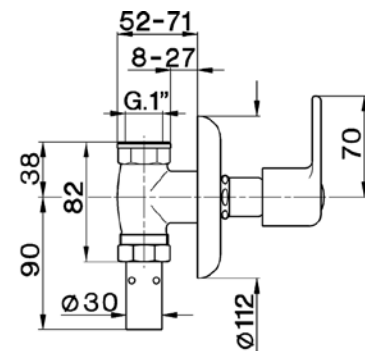


€ 21
92,20
24
165,90

ZA002711



Rubinetto passo rapido incasso per WC
uscita G.1"
Concealed rapid flow valve
G.1" outlet
Grifo paso rápido empotrado para WC
salida G.1"

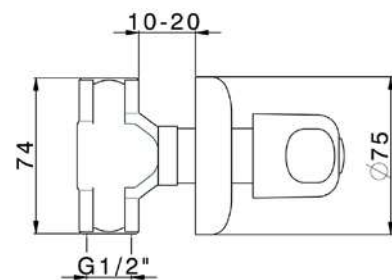


€ 21
109,10

ZA000290



Rubinetto d'arresto incasso
uscita 1/2" F
Concealed stop valve
1/2" F outlet
Llave de paso empotrada
salida 1/2" F



€ 21
73,20

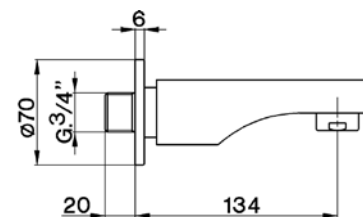
ZA000240



Bocca di erogazione
L.134 mm
attacco 3/4" M

Filler spout
134 mm length
3/4" M connection

Caño de erogación
L.134 mm
conexión 3/4" M



€ 21
53,20

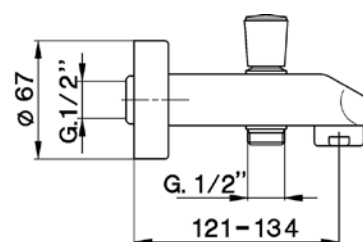
ZA000250



Bocca di erogazione
con deviazione automatica
L.134 mm
attacco 1/2" M

Spout
with automatic diverter
134 mm length
1/2" M connection

Caño de erogación
con desviación automática
L.134 mm
conexión 1/2" M



€ 21
69,80

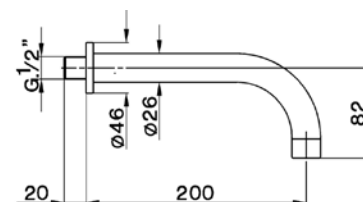
ZA001250



Bocca di erogazione
L.200 mm
attacco 1/2" M

Spout
200 mm length
1/2" M connection

Caño de erogación
L.200 mm
conexión 1/2" M



€ 21
107,50
2A
150,40

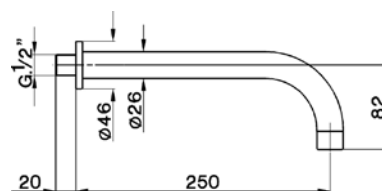
ZA001251



Bocca di erogazione
L.250 mm
attacco 1/2" M

Spout
250 mm length
1/2" M connection

Caño de erogación
L.250 mm
conexión 1/2" M



€ 21
133,90
2A
187,00

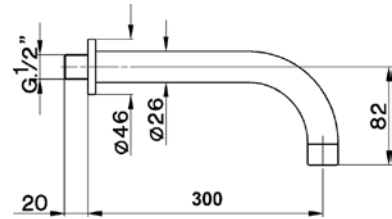
ZA001252



Bocca di erogazione
L.300 mm
attacco 1/2" M

Spout
300 mm length
1/2" M connection

Caño de erogación
L.300 mm
conexión 1/2" M



€
21
167,10
2A
233,20
40
200,50

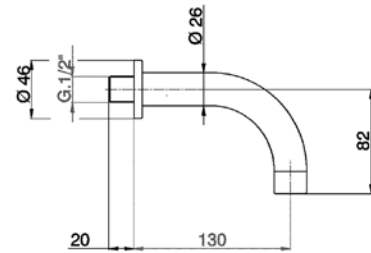
ZA001253



Bocca di erogazione
L.130 mm
attacco 1/2" M

Spout
130 mm length
1/2" M connection

Caño de erogación
L.130 mm
conexión 1/2" M



€
21
100,70
2A
140,90

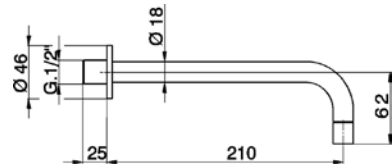
ZA002250



Bocca di erogazione
L.210 mm
attacco 1/2" M

Filler Spout
210 mm Filler
1/2" M connection

Caño de erogación
L.210 mm
conexión 1/2" M



€
21
95,00
2F
133,00
40
123,50
4Q
123,50

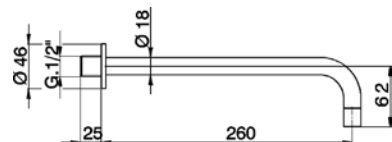
ZA002251



Bocca di erogazione
L.260 mm
attacco 1/2" M

Filler Spout
260 mm Filler
1/2" M connection

Caño de erogación
L.260 mm
conexión 1/2" M



€
21
120,00
2F
168,00
40
156,00
4Q
156,00

21 Cromo
2A Nichel Satinato Spazzolato
Chrome Satin Brushed Nickel
Cromo Niquel Satinado Cepillado

2F Nickel Spazzolato
Brushed Nickel
Niquel Cepillado

40 Nero Opaco
Matt Black
Negro Mate
4Q Bianco Opaco
Matt White
Bianco Mate

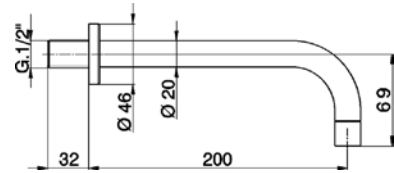
ZA003250



Bocca di erogazione
L.200 mm
attacco 1/2" M

Spout
200 mm length
1/2" M connection

Caño de erogación
L.200 mm
conexión 1/2" M



€
21
99,80
2A
139,70

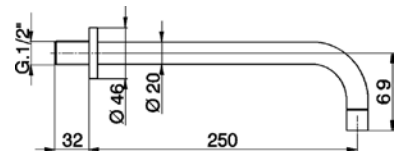
ZA003251



Bocca di erogazione
L.250 mm
attacco 1/2" M

Spout
250 mm length
1/2" M connection

Caño de erogación
L.250 mm
conexión 1/2" M



€
21
123,80
2A
173,30

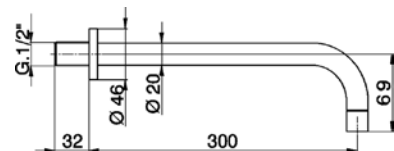
ZA003252



Bocca di erogazione
L.300 mm
attacco 1/2" M

Spout
300 mm length
1/2" M connection

Caño de erogación
L.300 mm
conexión 1/2" M



€
21
143,50
2A
200,50

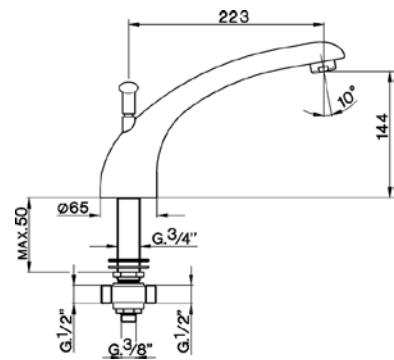
ZA002600



Bocca bordo vasca
con deviazione automatica

Deck mounted bath spout
with automatic diverter

Caño borde bañera
con desviación automática



€
21
247,90

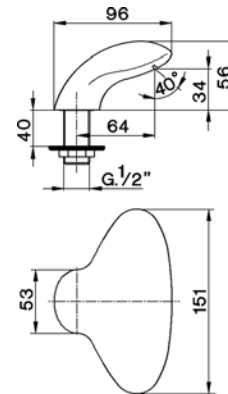
ZA002612



Bocca bordo vasca
senza deviazione automatica
getto a cascata
attacco 1/2" M

Deck mounted bath spout
without automatic diverter
cascade spray
1/2" M connection

Caño borde bañera
sin desviación automática
chorro cascada
conexión 1/2" M



€
21
106,20
41
153,70

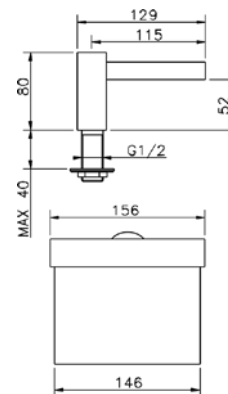
ZA002620



Bocca di erogazione
getto a cascata
attacco 1/2" M

Spout
cascade spray
1/2" M connection

Caño de erogación
chorro cascada
conexión 1/2" M



€
21
595,40
2B
833,50
2F
833,50
2Q
1.071,00
40
774,00
4Q
774,00

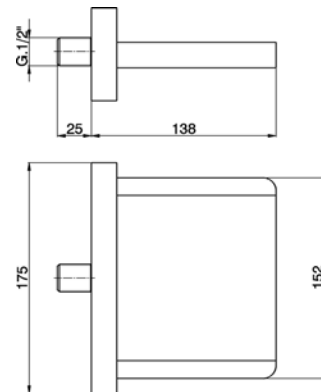
ZA002190



Bocca di erogazione
getto a cascata
attacco 1/2" M

Spout
cascade spray
1/2" M connection

Caño de erogación
chorro cascada
conexión 1/2" M



€
21
518,60
2B
726,00
2F
726,00

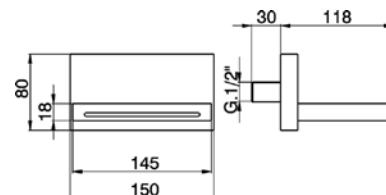
ZA002200



Bocca di erogazione
getto a cascata
attacco 1/2" M

Spout
cascade spray
1/2" M connection

Caño de erogación
chorro cascada
conexión 1/2" M



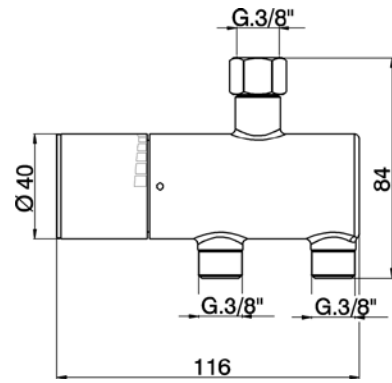
€
21
595,40
2B
833,50
2F
833,50
2Q
1.071,00
40
774,00
4Q
774,00

- | | | | | | | |
|-------|-----------------|-------------------|--------------------|------------|--------|--------------|
| 21 | 2B | 2F | 2Q | 40 | 41 | 4Q |
| Cromo | Nichel Lucido | Nichel Spazzolato | Nero Titanio PVD | Nero Opaco | Bianco | Bianco Opaco |
| Cromo | Polished Nickel | Brushed Nickel | Black Titanium PVD | Matt Black | White | Matt White |
| Cromo | Acero Brillo | Niquel Cepillado | Negro Titanio PVD | Negro Mate | Bianco | Bianco Mate |

TXT83010



Limitatore di temperatura sotto lavabo
 Temperature limit device
 temperature Limiter
 Limitador de temperatura bajo lavabo

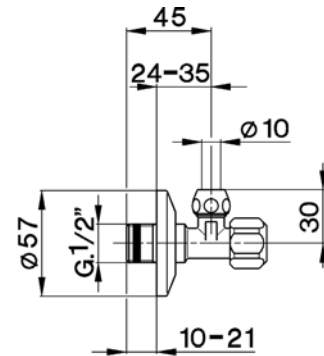


€
 21
 120,20
 61
 142,30

ZA002790



Rubinetto di alimentazione senza filtro
 Supply valve without filter
 Grifo de alimentación sin filtro

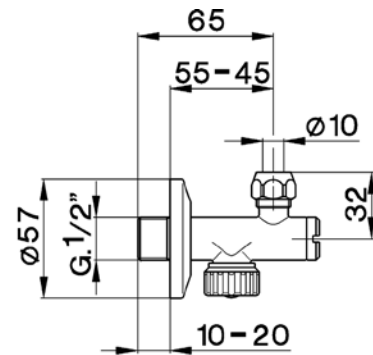


€
 21
 7,80

ZA002820



Rubinetto di alimentazione con filtro
 Supply valve with filter
 Grifo de alimentación con filtro

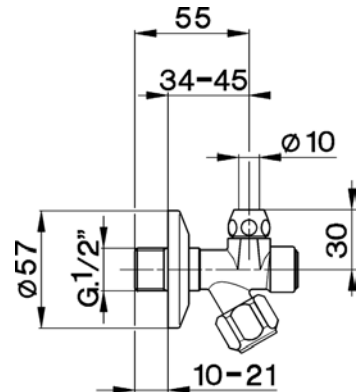


€
 21
 14,20
 24
 66,00
 26
 45,60
 27
 45,60
 2A
 45,60

ZA002821



Rubinetto di alimentazione con filtro
 Supply valve with filter
 Grifo de alimentación con filtro



€
 21
 12,80

- | | | | | | |
|--------|------|--------------|----------------|----------------------------|--------------|
| 21 | 24 | 26 | 27 | 2A | 61 |
| Cromo | Oro | Vecchio Rame | Vecchio Bronzo | Nichel Satinato Spazzolato | Bianco/Cromo |
| Chrome | Gold | Old Copper | Old Bronze | Satin Brushed Nickel | White/Chrome |
| Cromo | Oro | Cobre Viejo | Bronze Viejo | Niquel Satinado Cepillado | Bianco/Cromo |

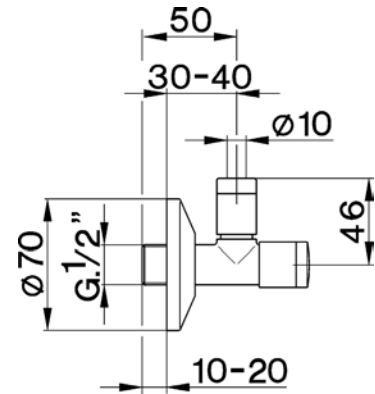
ZA002900



Rubinetto di alimentazione
con filtro

Supply valve
with filter

Grifo de alimentación
con filtro



€	21
	45,00
	24
	105,00
	2A
	62,80
	2B
	72,00

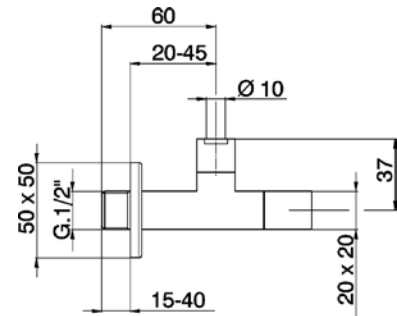
ZA002910



Rubinetto di alimentazione

Supply valve

Grifo de alimentación



€	21
	90,00
	24
	195,00
	2B
	129,00

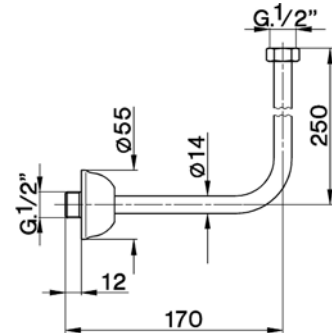
ZA002840



Squadretta per batterie

Basin supply valve

Escuadra para baterías



€	21
	21,30
	27
	36,90

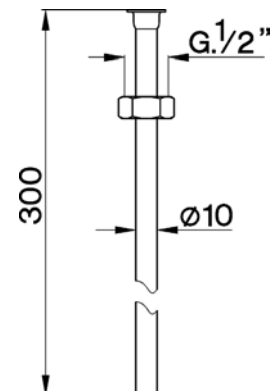
ZA002850



Tubo di collegamento

Connecting tube

Tubo de conexión



€	21
	5,80
	27
	15,20

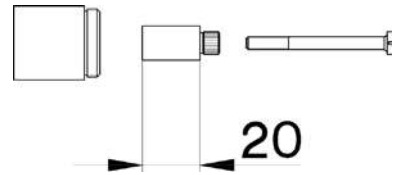
21	24	27	2A
Cromo	Oro	Vecchio Bronzo	Nichel Satinato Spazzolato
Chrome	Gold	Old Bronze	Satin Brushed Nickel
Cromo	Oro	Bronze Viejo	Niquel Satinado Cepillado

2B
Nichel Lucido
Polished Nickel
Acero Brillo

ZA000330

€ 21
12,60

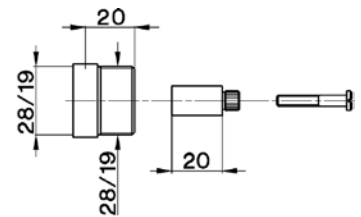
Prolunga
per rubinetti incasso art. AC00031
Extension
for concealed valves art. AC00031
Alargador
para grifos empotrados art. AC00031



ZA000340

€ 21
12,20
24
15,60
27
15,60

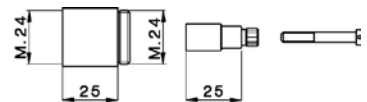
Prolunga
per rubinetti incasso art. 30
Extension
for concealed valves for art. 30
Alargador
para grifos empotrados art. 30



ZA000350

€ 04
6,80

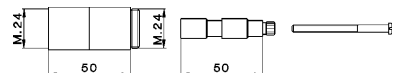
Prolunga
per rubinetti incasso art. ZA000290
Extension
for concealed valves art. ZA000290
Alargador
para grifos empotrados art. ZA000290



ZA000351

€ 04
12,90

Prolunga
Extension
Alargador



04	21	24	27
Senza finitura	Cromo	Oro	Vecchio Bronzo
Without finishing	Chrome	Gold	Old Bronze
Sin acabado	Cromo	Oro	Bronce Viejo

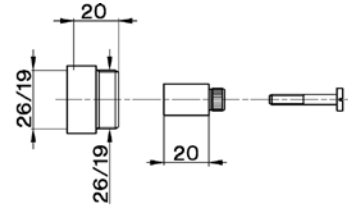
ZA000360



Prolunga
per deviatore centrale incasso art. 20

Extension
for central concealed diverter art. 20

Alargador
para desviadores centrales empotrados art. 20



€
21
27,10
24
28,00
27
28,00

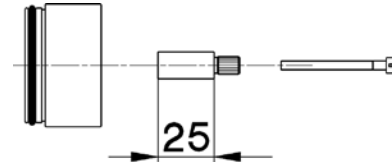
ZA000400



Prolunga + 25 mm
per deviatore ceramico 4 vie art. 27

Extension + 25 mm
for 4 way ceramic diverter art. 27

Alargador + 25 mm
para desviador cerámico 4 vias art. 27



€
21
51,90
24
88,10
2B
73,30

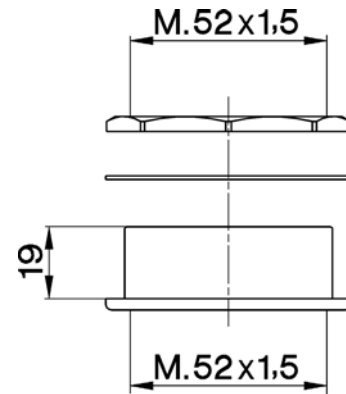
ZA000410



Prolunga
per monocomandi incasso
incasso fissaggio rapido

Extension
for concealed single lever mixers
quick set-up

Alargador
para monomando empotrados
fijación rápida



€
04
50,70

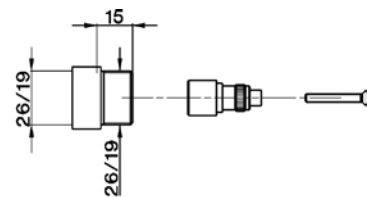
ZA000420



Prolunga +15 mm
per deviatore centrale incasso art. 20
serie BA, LS

Extension +15 mm
for central concealed diverter art. 20
series BA, LS

Alargador +15 mm
para desviadores centrales empotrados art. 20
ref. BA, LS



€
04
29,90

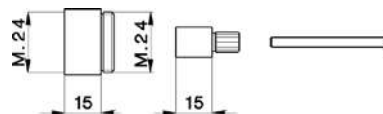
ZA000430

€ 04
12,60

Prolunga +15 mm
per rubinetti incasso art. 31
serie BA-LS

Extension +15 mm
for concealed valves art. 31
series BA-LS

Alargador +15 mm
para grifos empotrados art. 31
ref. BA-LS



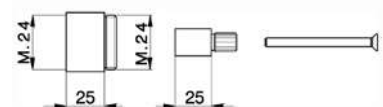
ZA000431

€ 04
14,70

Prolunga +25 mm
per rubinetti incasso art. 31
serie BA-LS

Extension +25 mm
for concealed taps art. 31
series BA-LS

Alargador +25 mm
para grifo para empotrada art. 31
ref. BA-LS



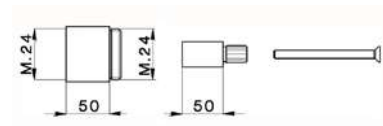
ZA000432

€ 04
25,00

Prolunga +50 mm
per rubinetti incasso art. 31
serie BA-LS

Extension +50 mm
for concealed taps art. 31
series BA-LS

Alargador +50 mm
para grifo para empotrada art. 31
ref. BA-LS



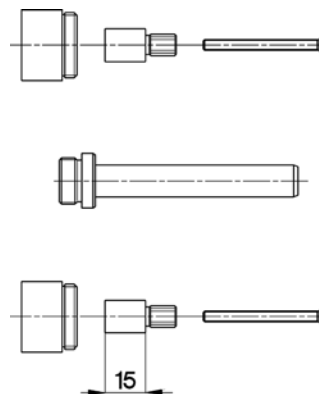
ZA000440

€ 04
28,60

Prolunga +15 mm
per art. BA00351 - BA01351

Extension +15 mm
for item BA00351 - BA01351

Alargador +15 mm
para art. BA00351 - BA01351

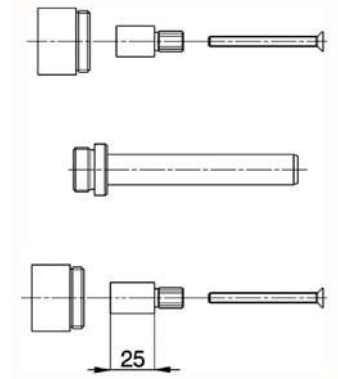


ZA000441

€ 04
34,10



Prolunga +25 mm
per art. BA00351
Extension +25 mm
for item BA00351
Alargador +25 mm
para art. BA00351

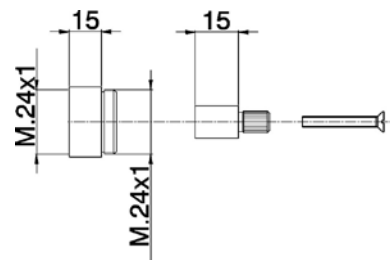


ZA000460

€ 04
12,60



Prolunga +15 mm
per rubinetti incasso G.3/4"
serie PU-LS-BA-BQ
Extension +15 mm
for G.3/4" concealed valves
series PU-LS-BA-BQ
Alargador +15 mm
para grifos empotrados G.3/4"
serie PU-LS-BA-BQ

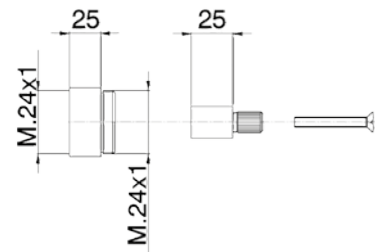


ZA000461

€ 04
14,70



Prolunga +25 mm
per rubinetti incasso G.3/4"
serie PU-LS-BA-BQ
Extension +25 mm
for concealed taps G.3/4"
series PU-LS-BA-BQ
Alargador +25 mm
para grifos para empotrar G.3/4"
serie PU-LS-BA-BQ

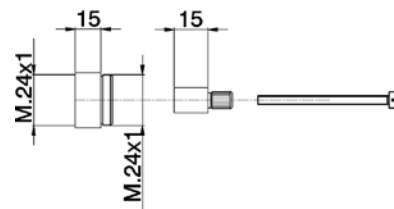


ZA000470

€ 04
12,60



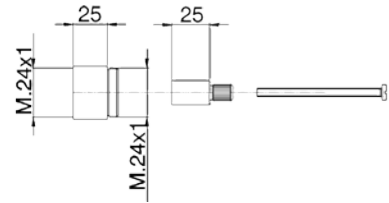
Prolunga +15 mm
per art. HY00029
Extension +15 mm
for item HY00029
Alargador +15 mm
para art. HY00029



ZA000471

€ 04
14,70

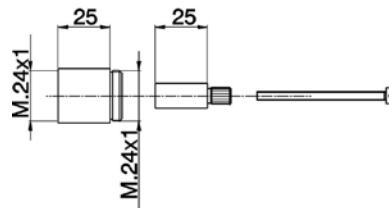
Prolunga +25 mm
per art. HY00029
Extension +25 mm
for item HY00029
Alargador +25 mm
para art. HY00029



ZA000480

€ 04
15,20

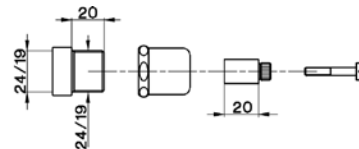
Prolunga
per art. AR000303 - AA000310
Extension
for items AR000303 - AA000310
Alargador
para art. AR000303 - AA000310



ZA002730

€ 21
35,00

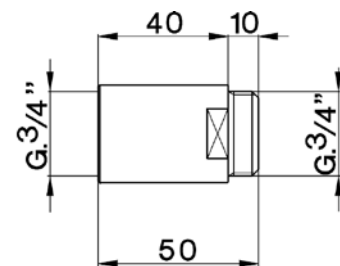
Prolunga
per rubinetti passo rapido incasso
Extension
for concealed rapid flow tap
Alargador
para llaves empotradas paso rápido



ZA003770

€ 21
8,40
24
36,50
26
22,70
27
22,70
2A
22,70
2B
22,70

Prolunga
per gruppo vasca
Extension
for bath mixer
Alargador
para grupo bañera

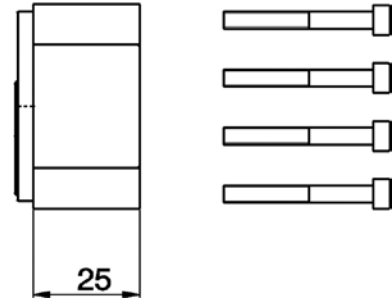


ZA006110

€ 04
98,20



Prolunga
per art. KA00300
Extension
for item KA00300
Alargador
para art. KA00300

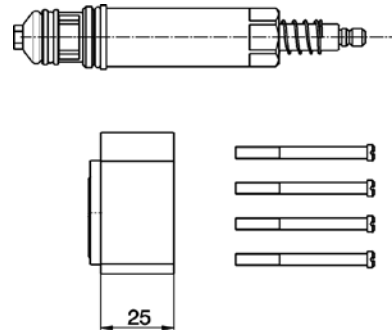


ZA006120

€ 04
179,00



Prolunga
per art. KA00210
Extension
for item KA00210
Alargador
para art. KA00210



ZA006130

€ 04
90,60



Prolunga
per art. KA00551
Extension
for item KA00551
Alargador
para art. KA00551

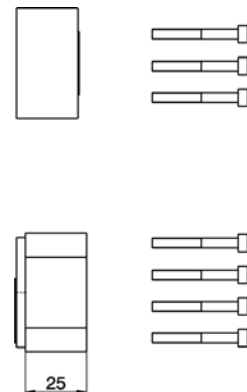


ZA006140

€ 04
151,80



Prolunga
per art. KA00400
Extension
for item KA00400
Alargador
para art. KA00400



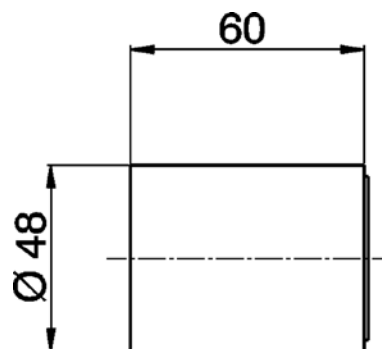
ZA006150



Prolunga
per art. ST000510 - ST000530 - ST000550

Extension
for item ST000510 - ST000530 - ST000550

Alargador
para art. ST000510 - ST000530 - ST000550



€
21
55,10
2A
77,20

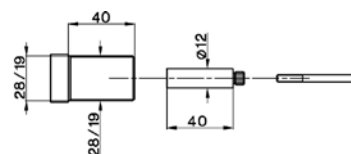
ZA007450



Prolunga
per rubinetto incasso art. 30

Extension
for concealed valve art. 30

Alargador
para grifería empotrada art. 30



€
21
12,60
24
21,80

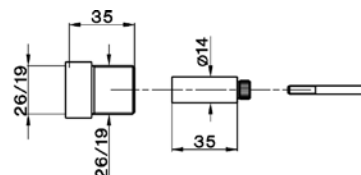
ZA007500



Prolunga
per deviatore centrale incasso art. 20

Extension
for central concealed diverter art. 20

Alargador
para desviador central empotrado art. 20



€
21
12,60
24
21,80

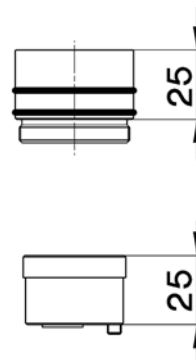
ZA008020



Prolunga +25 mm
per monocomando doccia incasso art. 300
serie LS,PU,LM,CU,CE

Extension +25 mm
for concealed single lever shower mixer art. 300
series LS,PU,LM,CU,CE

Alargador +25 mm
para monomando ducha empotrado art. 300
serie LS,PU,LM,CU,CE



€
04
41,40

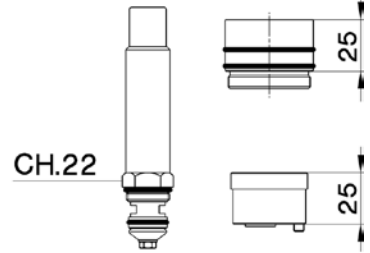
ZA008030



Prolunga +25 mm
per monocomando vasca-doccia incasso art. 210
serie LS,PU,LM,CU,CE

Extension +25 mm
for conc. single lever bath-shower mixer art. 210
series LS,PU,LM,CU,CE

Alargador +25 mm
para monomando bañera empotrado art. 210
serie LS,PU,LM,CU,CE



€
21
84,30
2A
106,20

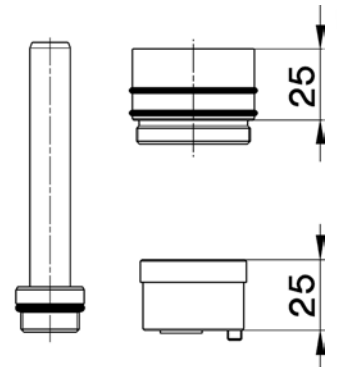
ZA008040



Prolunga +25 mm
per monocomando lavabo incasso art. 551
serie LS,PU,CE

Extension +25 mm
for concealed single lever basin mixer art. 551
series LS,PU,CE

Alargador +25 mm
para monomando lavabo empotrado art. 551
serie LS,PU,CE



€
04
61,10

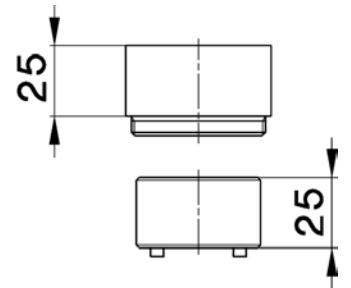
ZA008060



Prolunga +25 mm
per monocomando doccia incasso art. 300 - 301
serie AT,EO,EU,FU,ZE,AY,MA,MG

Extension +25 mm
for concealed single lever shower mixer art. 300 -
series AT,EO,EU,FU,ZE,AY,MA,MG

Alargador +25 mm
para monomando ducha para empotrar art. 300 - 301
serie AT,EO,EU,FU,ZE,AY,MA,MG



€
04
29,10

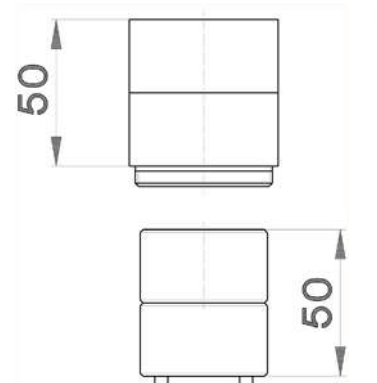
ZA008061



Prolunga +50 mm
per monocomando doccia incasso art. 300 - 301
serie AT,EO,EU,FU,ZE,AY,MA,MG

Extension +50 mm
for concealed single lever shower mixer art. 300 -
series AT,EO,EU,FU,ZE,AY,MA,MG

Alargador +50 mm
para monomando ducha para empotrar art. 300 - 301
serie AT,EO,EU,FU,ZE,AY,MA,MG



€
04
59,70

04	21	2A
Senza finitura	Cromo	Nichel Satinato Spazzolato
Without finishing	Chrome	Satin Brushed Nickel
Sin acabado	Cromo	Niquel Satinado Cepillado

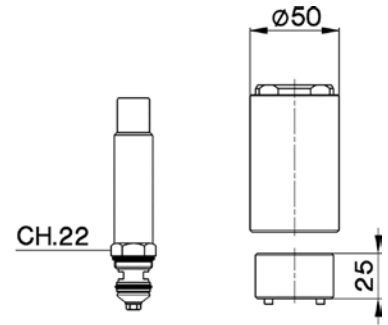
ZA008080



Prolunga +25 mm
per monocomando vasca-doccia incasso art. 210
serie AT,EO,EU,FU,ZE,AY,MA,MG

Extension +25 mm
for conc. single lever bath-shower mixer art. 210
series AT,EO,EU,FU,ZE,AY,MA,MG

Alargador +25 mm
para monomando bañera empotrado art. 210
ref. AT,EO,EU,FU,ZE,AY,MA,MG



€
21
84,30
24
106,20
26
106,20
27
106,20
2A
106,20

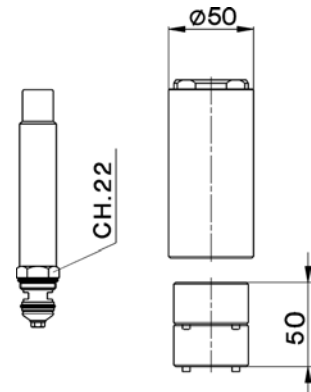
ZA008081



Prolunga +50 mm
per monocomando vasca-doccia incasso art. 210
serie AT,EO,EU,FU,ZE,AY,MA,MG

Extension +50 mm
for conc. single lever bath-shower mixer art. 210
series AT,EO,EU,FU,ZE,AY,MA,MG

Alargador +50 mm
para monomando bañera empotrado art. 210
serie AT,EO,EU,FU,ZE,AY,MA,MG



€
21
153,20
24
155,20
26
151,90
27
151,10
2A
156,30

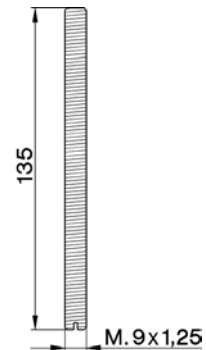
ZA008150



Gambo filettato per monofori
per piani con spessore max 100 mm

Threaded stem for one hole mixers
for tops with max 100 mm thickness

Vástago roscado para monobloc
para planos con espesor máx. 100 mm



€
04
3,70

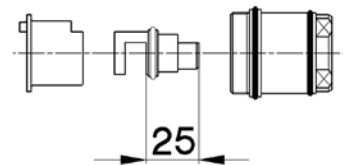
ZA008270



Prolunga +25 mm
per miscelatore termostatico incasso
art. HY00180 - LS00180

Extension +25 mm
for concealed thermostatic mixer
items HY00180 - LS00180

Alargador +25 mm
para mezclador termostático empotrado
art. HY00180 - LS00180



€
04
43,80

04	21	24	26	27	2A
Senza finitura	Cromo	Oro	Vecchio Rame	Vecchio Bronzo	Nichel Satinato Spazzolato
Without finishing	Chrome	Gold	Old Copper	Old Bronze	Satin Brushed Nickel
Sin acabado	Cromo	Oro	Cobre Viejo	Bronze Viejo	Niquel Satinado Cepillado

ZA008280

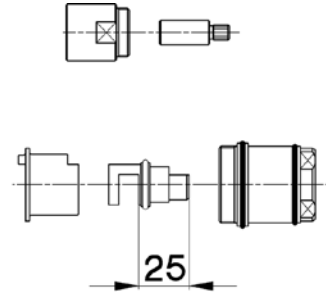
€ 04
50,70



Prolunga +25 mm
per miscelatore termostatico doccia incasso
art. HY00300

Extension +25 mm
for concealed thermostatic shower mixer
item HY00300

Alargador +25 mm
para mezclador termostático ducha empotrado
art. HY00300



ZA008290

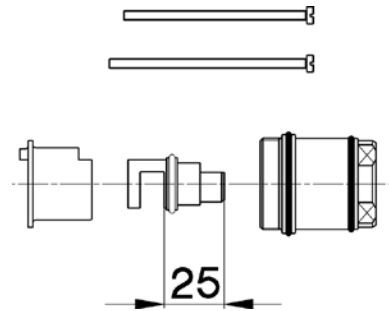
€ 04
43,80



Prolunga +25 mm
per miscelatore termostatico doccia incasso
art. AC001800 - BA001800

Extension +25 mm
for concealed thermostatic shower mixer
items AC001800 - BA001800

Alargador +25 mm
para mezclador termostático ducha empotrado
art. AC001800 - BA001800



ZA008300

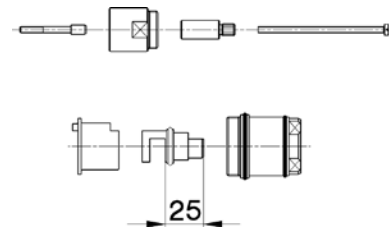
€ 04
50,70



Prolunga +25 mm
per miscelatore termostatico doccia incasso
art. AC003000

Extension +25 mm
for concealed thermostatic shower mixer
item AC003000

Alargador +25 mm
para mezclador termostático ducha empotrado
art. AC003000



ZA008310

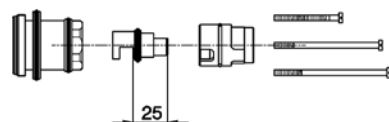
€ 04
59,70



Prolunga +25 mm
per art. HY000190

Extension +25 mm
for item HY000190

Alargador +25 mm
para art. HY000190



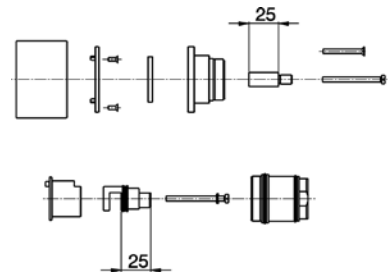
ZA008320



Prolunga +25 mm
per art. ZA01840 - ZA01850 - ZA01860

Extension +25 mm
for items ZA01840 - ZA01850 - ZA01860

Alargador +25 mm
para art. ZA01840 - ZA01850 - ZA01860



€
21
189,30
2A
265,10

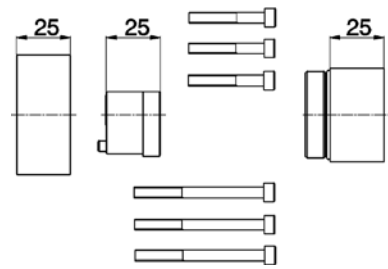
ZA008400



Prolunga +25 mm
per monocomando incasso ST

Extension +25 mm
for concealed single lever mixer ST

Alargador +25 mm
para monomando empotrado ST



€
04
61,60

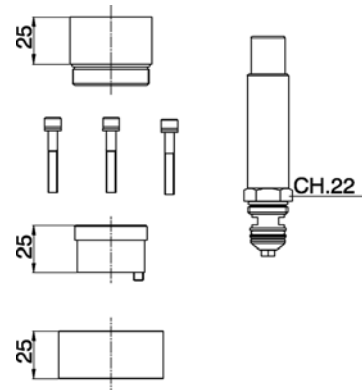
ZA008410



Prolunga +25 mm
per art. ST000210

Extension +25 mm
for item ST000210

Alargador +25 mm
para art. ST000210



€
21
86,90
2A
108,70

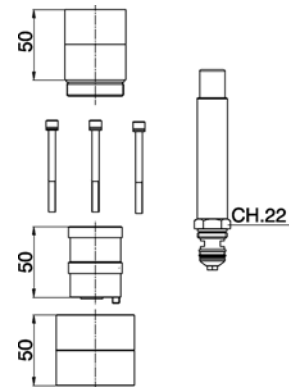
ZA008411



Prolunga +50 mm
per art. ST000210

Extension +50 mm
for item ST000210

Alargador +50 mm
para art. ST000210



€
21
232,20
2A
254,00

ZA008420

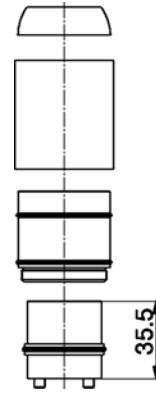
€ 21
56,50



Prolunga Flash +25 mm
per art. monocomando doccia art. FL003000

Extension Flash +25 mm
for art. single lever shower mixer art. FL003000

Alargador Flash +25 mm
para art. monomando ducha art. FL003000



ZA008430

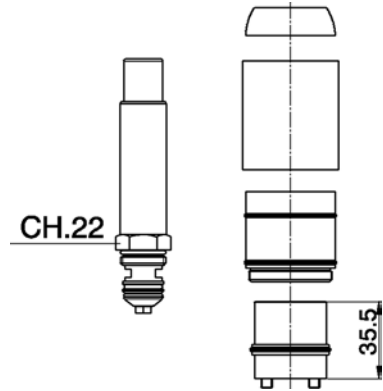
€ 21
84,30



Prolunga +25 mm
per art. monocomando vasca incasso
art. 210 FL00210

Extension +25 mm
for art. concealed single lever bath mixer
item 210 FL00210

Alargador +25 mm
para art. monomando bañera empotrado
art. 210 FL00210



ZA008440

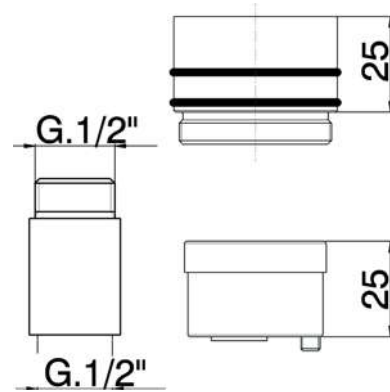
€ 04
51,60



Prolunga +25 mm
per art. 551
serie CU,LM

Extension +25 mm
for item 551
series CU,LM

Alargador +25 mm
para art. 551
serie CU,LM



ZA008450

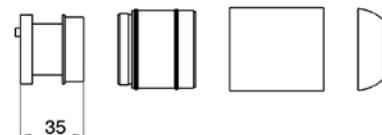
€ 21
49,70



Prolunga +35 mm
per art. M3000300

Extension +35 mm
for item M3000300

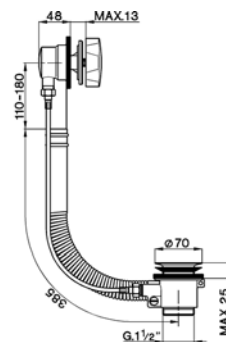
Alargador +35 mm
para art. M3000300



ZA005700



Colonna scarico vasca
Bath drain
Columna de desagüe bañera

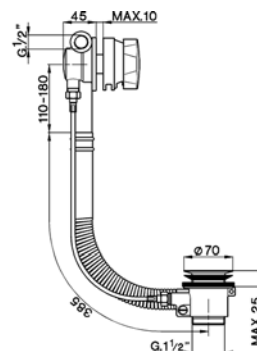


€
21
124,80
26
142,60
27
153,50
2A
145,00

ZA005710



Colonna scarico vasca erogazione al T.P..
Bath drain with overflow
Columna de desagüe bañera con rebosadero

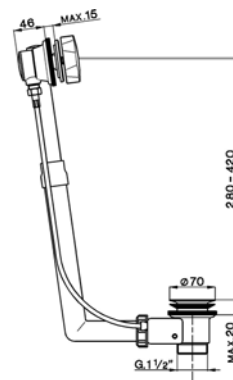


€
21
141,60
26
198,20
27
198,20
2A
198,20

ZA005750



Colonna scarico vasca
Bath drain
Columna de desagüe bañera

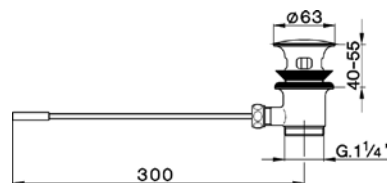


€
21
86,70

ZA005800



Scarico automatico
astina frontale
Automatic pop-up waste
frontal rod
Desagüe automático
varilla frontal



€
21
27,80
2A
37,70

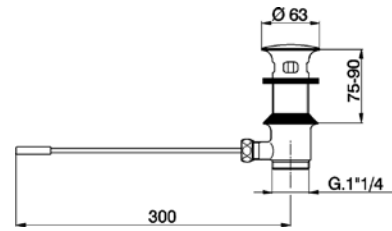
ZA005801



Scarico automatico
astina frontale
per spessori da 90 mm

Automatic pop-up waste
frontal rod
for thickness from 90mm

Desagüe automático
varilla frontal
para espesores de 90 mm



€
21
52,10
2A
54,20

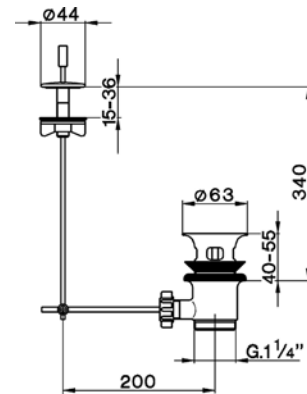
ZA005810



Scarico automatico
astina frontale

Automatic pop-up waste
frontal rod

Desagüe automático
varilla frontal



€
21
33,30

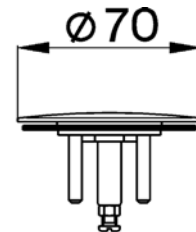
ZA006010



Tappo copripiletta
per colonna scarico vasca

Plug for bath drain
for bath drain

Tapón cubre válvula desagüe
para columna desagüe bañera



€
21
13,20

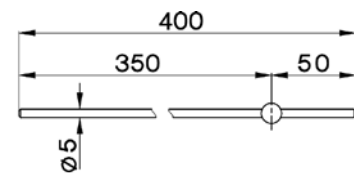
ZA006050



Asta prolungata
per scarico automatico

Extended rod
for automatic pop-up waste

Varilla alargada
para desagüe automático

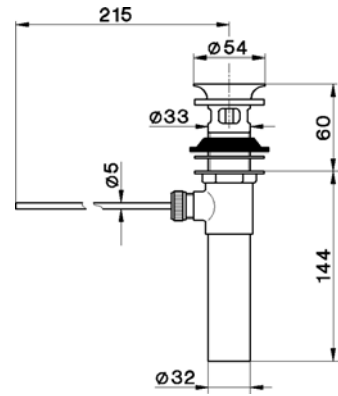


€
21
9,00

ZA007550



Scarico automatico "American Standard" 1"
 "American Standard" automatic pop-up waste
 Desagüe automático "American Standard"

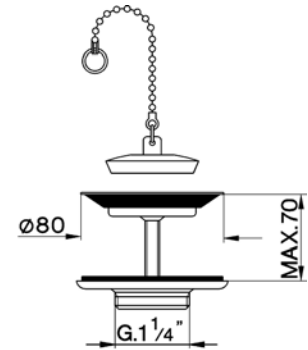


€
 21
 28,70
 2B
 47,40

ZA001600



Piletta per lavello
 Waste for sink mixer
 Válvula desagüe para fregadero

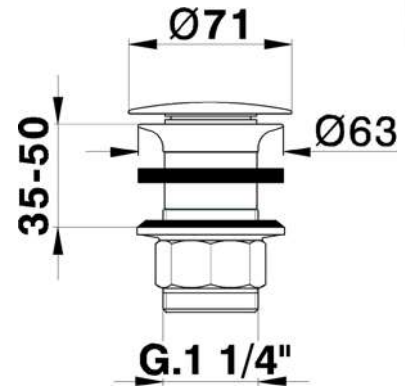


€
 26
 28,60
 27
 28,60

ZA001610



Piletta 1"1/4 per lavabo
 sempre aperto
 per sistema scarico senza troppo pieno
 per spessori max 50 mm
 1" 1/4 waste for basin mixer
 always open
 for bath drain system without overflow
 for thickness max 50 mm
 Válvula desagüe 1" 1/4 para lavabo
 siempre abierto para
 sistema de desagüe sin rebosadero
 para espesores máx. 50 mm

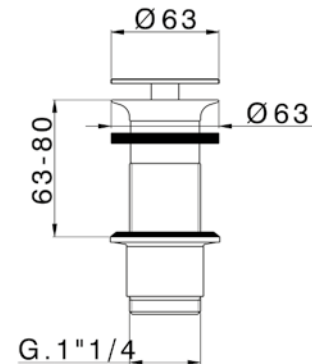


€
 21
 40,00
 24
 105,00
 2A
 51,30
 2B
 68,00
 2P
 64,00

ZA001613



Piletta 1"1/4 per lavabo
 sempre aperto
 per sistema scarico senza troppo pieno
 per spessori max 80 mm
 1"1/4 waste for basin mixer
 always open
 for bath drain system without overflow
 for thickness max 80 mm
 Válvula desagüe 1" 1/4 para lavabo
 siempre abierto para
 sistema de desagüe sin rebosadero
 para espesores máx. 80 mm



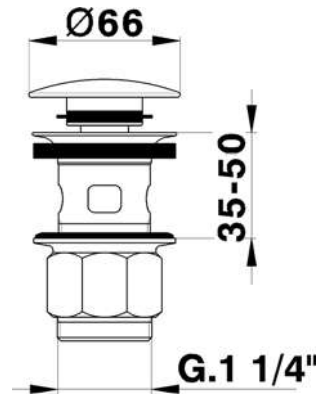
€
 21
 44,00
 24
 105,00
 2B
 62,00
 2F
 62,00
 2P
 70,00
 2Q
 70,00
 40
 61,00
 4Q
 61,00

- | | | | | | | | | | | |
|-------------|-----------|----------------------------------|------------------------------------|--|--|---|-------------------------------------|--|--------------------------------|----------------------------------|
| 21
Cromo | 24
Oro | 26
Vecchio Rame
Old Copper | 27
Vecchio Bronzo
Old Bronze | 2A
Nichel Satinato Spazzolato
Satin Brushed Nickel | 2B
Nichel Lucido
Polished Nickel | 2F
Nichel Spazzolato
Brushed Nickel | 2P
Oro Rosa PVD
Rose Gold PVD | 2Q
Nero Titanio PVD
Black Titanium PVD | 40
Nero Opaco
Matt Black | 4Q
Bianco Opaco
Matt White |
| Cromo | Oro | Cobre Viejo | Bronze Viejo | Niquel Satinado Cepillado | Acero Brillo | Niquel Cepillado | Oro Rosa PVD | Negro Titanio PVD | Negro Mate | Bianco Mate |

ZA001620



Piletta click-clack 1"1/4 per lavabo per sistema scarico troppo pieno
 1"1/4 click clack drain for basin mixer for overflow bath drain system
 Válvula desagüe click-clack 1" 1/4 para lavabo para sistema de desagüe con rebosadero

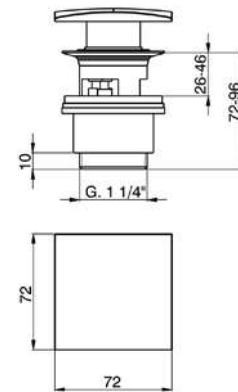


- € 21
- 45,00
- 24
- 105,00
- 26
- 54,10
- 27
- 54,10
- 2A
- 54,10
- 2P
- 72,00
- 39
- 62,90

ZA001622



Piletta click-clack 1"1/4 per lavabo per sistema scarico troppo pieno
 1"1/4 click clack drain for basin mixer for overflow bath drain system
 Válvula desagüe click-clack 1" 1/4 para lavabo para sistema de desagüe con rebosadero

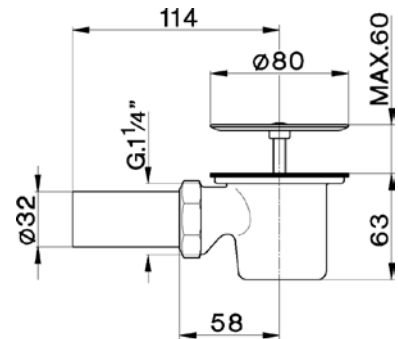


- € 21
- 55,00
- 24
- 110,00
- 2B
- 78,00
- 2P
- 88,00

ZA001630



Piletta per piatti doccia sifone incorporato
 Shower drain integrated siphon
 Válvula desagüe para platos de ducha sifón incorporado

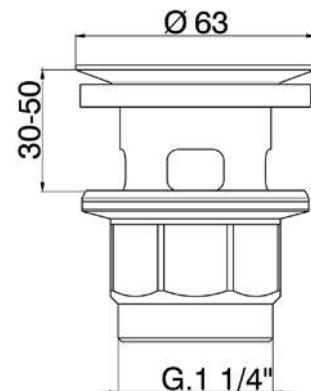


- € 21
- 30,20

ZA001700



Piletta con griglia 1"1/4
 Pop-up drain with grid 1"1/4
 Válvula desagüe con rejilla 1" 1/4



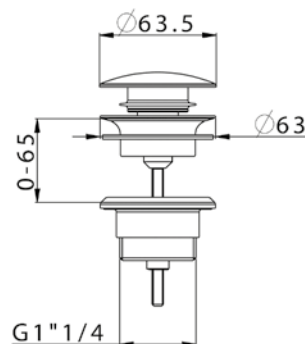
- € 21
- 20,50

- | | | | | | | | |
|--------|------|--------------|----------------|----------------------------|-----------------|---------------|-------|
| 21 | 24 | 26 | 27 | 2A | 2B | 2P | 39 |
| Cromo | Oro | Vecchio Rame | Vecchio Bronzo | Nichel Satinato Spazzolato | Nichel Lucido | Oro Rosa PVD | Nero |
| Chrome | Gold | Old Copper | Old Bronze | Satin Brushed Nickel | Polished Nickel | Rose Gold PVD | Black |
| Cromo | Oro | Cobre Viejo | Bronze Viejo | Niquel Satinado Cepillado | Acero Brillo | Oro Rosa PVD | Negro |

ZA001780



Piletta click-clack 1"1/4 per lavabo per sistema scarico troppo pieno
 1"1/4 click clack drain for basin mixer for overflow bath drain system
 Válvula desagüe click-clack 1" 1/4 para lavabo para sistema de desagüe con rebosadero

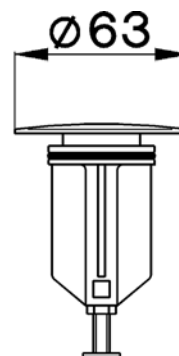


€
 21
 48,00
 2P
 76,00
 2Q
 76,00
 40
 67,00
 4Q
 67,00

ZA006000



Tappo copripiletta per scarico automatico 1"1/4
 Plug for bath drain for 1"1/4 automatic pop-up waste
 Tapón cubre válvula desagüe para desagüe automático 1" 1/4

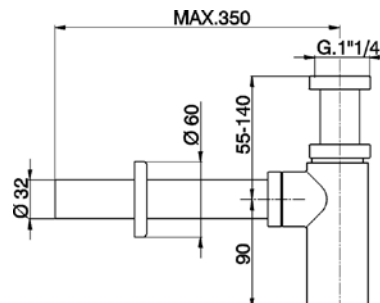


€
 21
 11,80

ZA004042



Sifone minimale 1"1/4
 1"1/4 Minimal siphon
 Sifón minimalista 1" 1/4

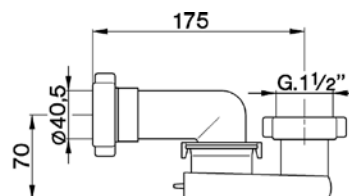


€
 21
 59,50
 24
 92,60
 2A
 76,10
 40
 77,50
 4Q
 77,50

ZA004050



Sifone per colonna scarico vasca art. 575
 Siphon for bath drain art. 575
 Sifón para columna desagüe bañera art. 575

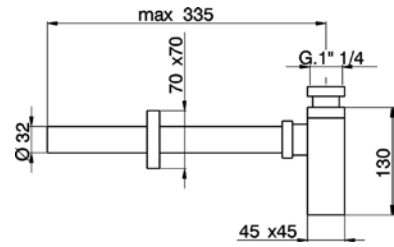


€
 00
 17,20

ZA004100



Sifone minimale 1"1/4
 1"1/4 Minimal siphon
 Sifón minimalista 1" 1/4

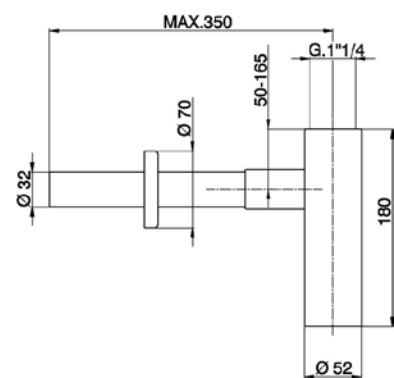


€
 21
 119,10
 2B
 166,80
 2F
 166,80

ZA004070



Sifone 1"1/4
 1" 1/4 Siphon
 Sifón 1" 1/4

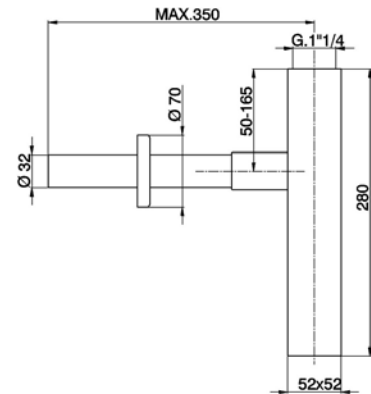


€
 21
 145,00
 24
 295,00
 27
 189,60
 2A
 189,60
 2B
 200,00
 2P
 232,00
 2Q
 232,00
 40
 174,00
 4Q
 174,00

ZA004080



Sifone 1"1/4
 1"1/4 Siphon
 Sifón 1" 1/4

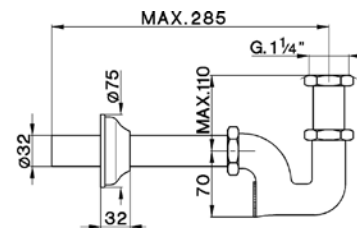


€
 21
 165,00
 24
 330,00
 2B
 231,00
 2F
 231,00
 2P
 264,00
 2Q
 264,00
 40
 231,00
 4Q
 231,00

ZA004090



Sifone fuori colonna
 per lavabo 1"1/4
 Siphon for wash basin
 for 1"1/4 wash basin
 Sifón fuera de la columna
 para lavabo 1" 1/4



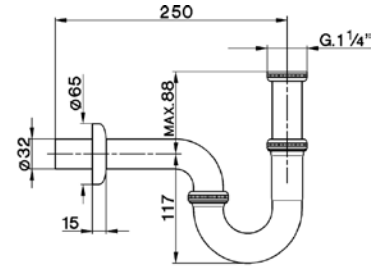
€
 21
 31,90
 24
 113,40
 26
 74,20
 27
 74,20
 2A
 73,00

- | | | | | | | | | | | |
|-------------|-----------|----------------------------------|------------------------------------|--|--|---|-------------------------------------|--|--------------------------------|----------------------------------|
| 21
Cromo | 24
Oro | 26
Vecchio Rame
Old Copper | 27
Vecchio Bronzo
Old Bronze | 2A
Nichel Satinato Spazzolato
Satin Brushed Nickel | 2B
Nichel Lucido
Polished Nickel | 2F
Nichel Spazzolato
Brushed Nickel | 2P
Oro Rosa PVD
Rose Gold PVD | 2Q
Nero Titanio PVD
Black Titanium PVD | 40
Nero Opaco
Matt Black | 4Q
Bianco Opaco
Matt White |
| Cromo | Oro | Cobre Viejo | Bronze Viejo | Nichel Satinado Cepillado | Acero Brillo | Niquel Cepillado | Oro Rosa PVD | Negro Titanio PVD | Negro Mate | Bianco Mate |

ZA004060



Sifone a S 1"1/4
 1"1/4 S-shaped siphon
 Sifón a S 1" 1/4

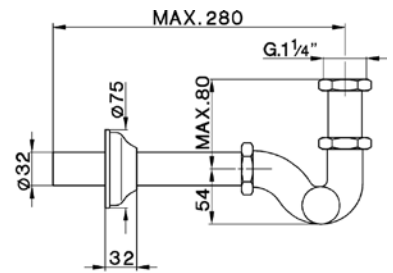


€
 21
 26,90

ZA004110



Sifone a S 1"1/4
 1"1/4 S-shaped siphon
 Sifón a S 1" 1/4

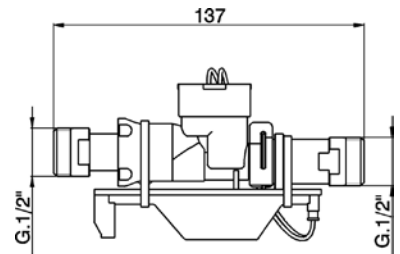


€
 21
 30,80
 24
 113,40
 26
 74,20
 27
 74,20
 2A
 93,00

ZA007850



Attivatore automatico cromoterapia
 per art. DS016150
 Automatic sensitizer chromotherapy
 for item DS016150
 Activador automático cromoterapia
 para art. DS016150

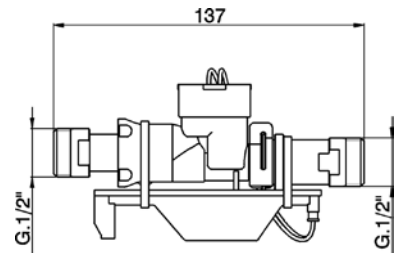


€
 00
 248,90

ZA007860



Attivatore automatico led blu/bianco
 per art. DS016160 - DS016170
 Automatic sensitizer blue/white led
 for item DS016160 - DS016170
 Activador automático led azul/blanco
 para art. DS016160 - DS016170



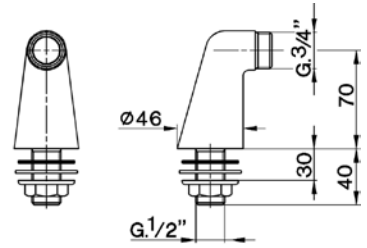
€
 00
 248,90

- | | | | | | |
|--------|------|--------------|----------------|----------------------------|----------------------------|
| 00 | 21 | 24 | 26 | 27 | 2A |
| Cromo | Oro | Vecchio Rame | Vecchio Bronzo | Nichel Satinato Spazzolato | Nichel Satinato Spazzolato |
| Chrome | Gold | Old Copper | Old Bronze | Satin Brushed Nickel | Satin Brushed Nickel |
| Cromo | Oro | Cobre Viejo | Bronce Viejo | Niquel Satinado Cepillado | Niquel Satinado Cepillado |

ZA003790



Raccordo verticale fisso
Pillar connection
Rácor vertical fijo

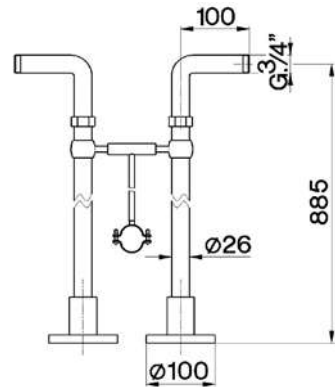


€
21
32,80
2A
51,00

ZA003830



Coppia colonne a pavimento
Floor pillar legs
Pareja de columnas de suelo

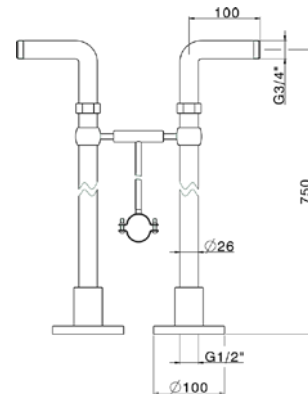


€
21
667,80
24
1.148,00
26
1.068,00
27
1.068,00
2A
668,00

ZA003833



Coppia colonne a pavimento
Floor pillar legs
Pareja de columnas de suelo

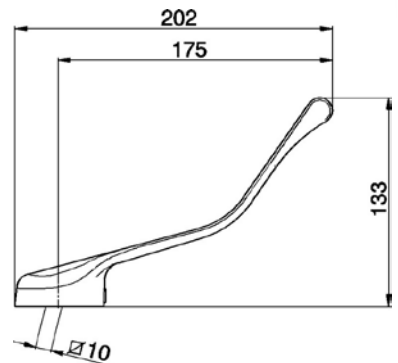


€
21
620,00

ZA005001



Leva clinica monocomando
per art. EL-BL
Clic long lever
for items EL-BL
Palanca clínica monomando
para art. EL-BL



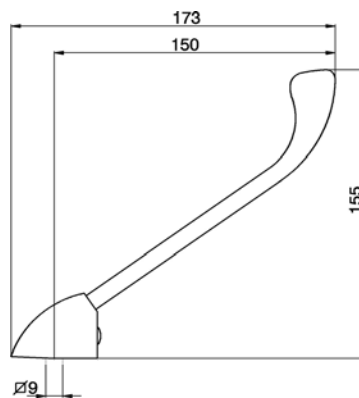
€
21
29,40

21	24	26	27	2A
Cromo	Oro	Vecchio Rame	Vecchio Bronzo	Nichel Satinato Spazzolato
Chrome	Gold	Old Copper	Old Bronze	Satin Brushed Nickel
Cromo	Oro	Cobre Viejo	Bronce Viejo	Niquel Satinado Cepillado

ZA005020



Leva clinica monocomando
 Clinec long lever
 Palanca clínica monomando

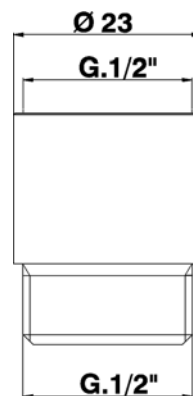


€ 21
 27,20

ZA009250



Attacco flessibile
 con valvola antiritorno
 Flex connection
 with back flow valve
 Conexión flexible
 con válvula antiretorno

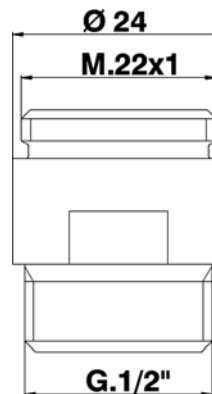


€ 21
 6,80

ZA009260



Attacco flessibile
 con valvola antiritorno per vasca
 Flex connection
 with back flow valve for bath tub
 Conexión flexible
 con válvula antiretorno para bañera

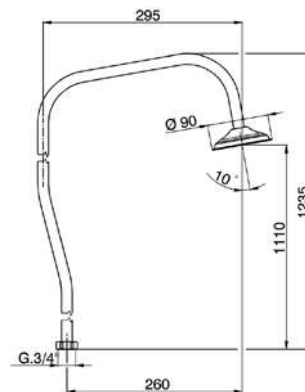


€ 21
 6,80

ZA003120



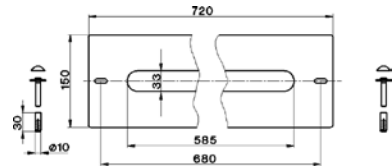
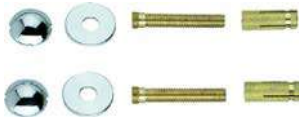
Doccia alta fissa
 Fixed shower
 Ducha alta fija



€ 21
 19,80

ZA007750

Piastra per ispezionabilità batterie vasca
 Plate for bath mixers' inspection
 Placa para inspeccionabilidad batería bañera



€
 21
 176,40
 24
 201,60
 26
 189,50
 27
 189,50
 2A
 189,50

ZA008000

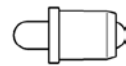
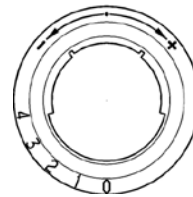
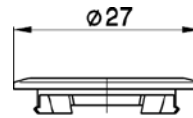
Brillantante, detergente anticalcare per rubinetti
 Brightner, lime remover for faucets
 Abrillantador, detergente antical para grifería



€
 00
 7,50

ZA008100

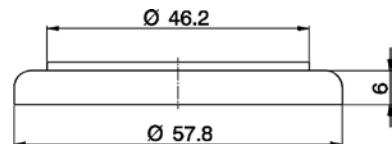
Limitatore portata/temperatura cartucce monoc.
 solo per cartucce predisposte
 Temperature a/flow rate restrictor for cartridges
 only for suitable mixing valves
 Limitador de caudal/temperatura cartucho monom.
 sólo para cartuchas predisuestas



€
 00
 7,50

ZA006030

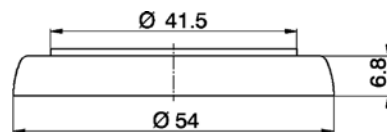
Basetta per monocomando Europa
 Display board for Europa single lever mixer
 Peana para monomando Europa



€
 21
 1,80

ZA006040

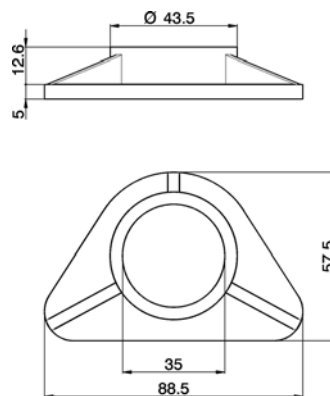
Basetta per monocomando Less e Flash
 Display board for Less & Flash single lever mixers
 Peana pra monomando Less y Flash



€ 21
 5,60
 2A
 8,00

ZA006200

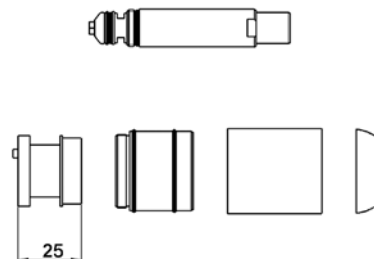
Rinforzo sottolavello
 Reinforcement plate under sink
 Refuerzo bajo fregadero



€ 00
 1,80

ZA008460

Prolunga +25 mm
 per art. M3000210
 Extension +25 mm
 for item M3000210
 Alargador +25 mm
 para art. M3000210



€ 21
 84,30

418 ZEN SHOWER

576 SHOWER

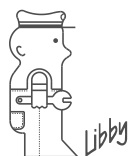
624 KITCHEN

674 IDROSCOPINI

720 RICAMBI



RICAMBI



cisal
RUBINETTERIA

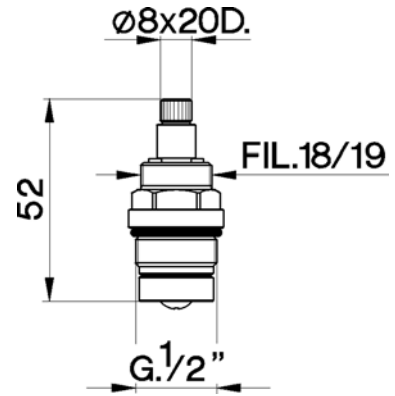
RICAMBI CARTUCCE

M 25A	Cod. ricambio ZZ96550000	€ 25,50	M 38B	Cod. ricambio ZZ93196000	€ 24,20
M 25B	Cod. ricambio ZZ94240000	€ 18,60	J 38	Cod. ricambio ZZ93197000	€ 26,50
M 25C	Cod. ricambio ZZ96691000	€ 21,50	M 40A	Cod. ricambio ZZ95273000	€ 20,10
M 25D	Cod. ricambio ZZ99243000	€ 25,50	M 40B	Cod. ricambio ZZ95274000	€ 20,10
M 25E	Cod. ricambio ZZ99663000	€ 25,50	M 40C	Cod. ricambio ZZ95622000	€ 21,50
J 25F	Cod. ricambio ZZ9A708000	€ 23,80	M 40D	Cod. ricambio ZZ96420000	€ 21,50
M 30A	Cod. ricambio ZZ99511000	€ 29,40	M 40E	Cod. ricambio ZZ95629000	€ 26,30
M 35A	Cod. ricambio ZZ95409000	€ 21,50	M 40F	Cod. ricambio ZZ96423000	€ 21,50
M 35B	Cod. ricambio ZZ95435000	€ 22,10	M 40G	Cod. ricambio ZZ9A801000	€ 36,40
M 35C	Cod. ricambio ZZ94035000	€ 20,10	M 43A	Cod. ricambio ZZ92909000	€ 24,20
M 35D	Cod. ricambio ZZ97179000	€ 21,50	P 27	Cod. ricambio ZZ99856004	€ 56,70
M 35E	Cod. ricambio ZZ96800000	€ 23,10	T MX	Cod. ricambio ZZ96551000	€ 54,10
M 35F	Cod. ricambio ZZ96799000	€ 22,10	T A1	Cod. ricambio ZZ97080004	€ 49,70
M 35G	Cod. ricambio ZZ96373000	€ 23,10	T A2	Cod. ricambio ZZ97279004	€ 93,30
M 35H	Cod. ricambio ZZ94034000	€ 20,10	T 20	Cod. ricambio 24.02A.PL	€ 69,30
M 35I	Cod. ricambio ZZ96513000	€ 20,30	T 20P	Cod. ricambio 24.04A.PP	€ 69,30
M 35L	Cod. ricambio ZZ96779000	€ 21,50	T 24	Cod. ricambio ZZ93185004 ZZ93186004	€ 98,10 € 98,10
M 35M	Cod. ricambio ZZ99672000	€ 31,50	T 32	Cod. ricambio 24.04AB.PP	€ 69,30
M 38A	Cod. ricambio ZZ93792000	€ 33,00	T HF	Cod. ricambio 23.51A.HF	€ 78,80

ZZ928690



Vitone 1/2" 'TR'
 1/2" headvalve 'TR'
 Montura 1/2" 'TR'

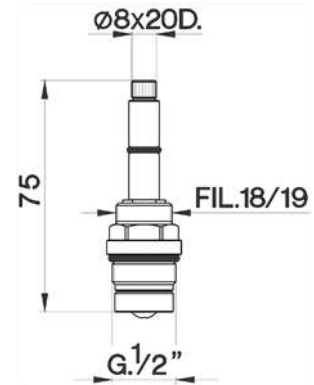


€ 04
 6,50

ZZ928710



Vitone 1/2" 'AR' lungo
 per batterie
 1/2" headvalve "AR" long
 for 3 hole mixers
 Montura 1/2" "AR" largo
 para baterías

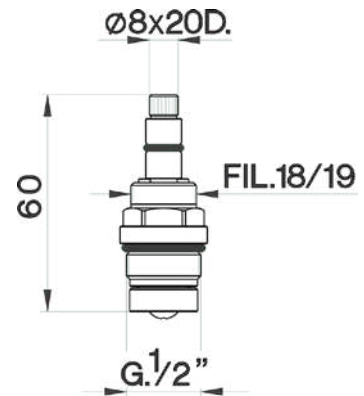


€ 04
 9,80

ZZ928700



Vitone 1/2" 'AR' corto
 per monofori e gruppi
 1/2" headvalve 'AR' short
 for one hole mixers and bath mixers
 Montura 1/2" "AR" corto
 para monoblocks y grupos

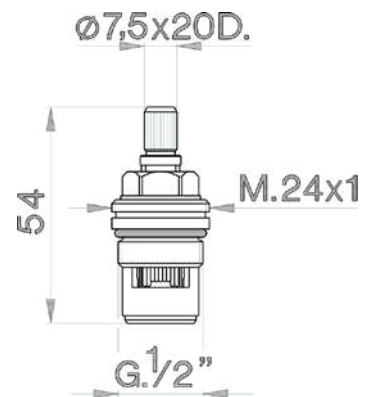


€ 04
 8,40

ZZ929070



Vitone ceramico 1/2" DX 90°
 per serie AA, BA, LS
 1/2" ceramic headvalve - right - 90°
 for series AA,BA,LS
 Montura cerámica 1/2" DX 90°
 para series AA, BA, LS



€ 21
 14,20

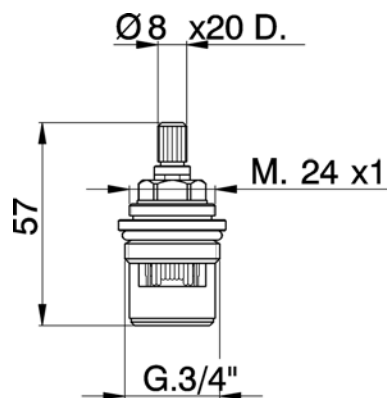
04 Senza finitura
 Without finishing
 Sin acabado

21 Cromo
 Chrome
 Cromo

ZZ942510



Vitone ceramico 3/4" DX 90°
per serie AA, AC
3/4" ceramic headvalve - right - 90°
for series AA, AC
Montura cerámica 3/4" DX 90°
para series AA, AC

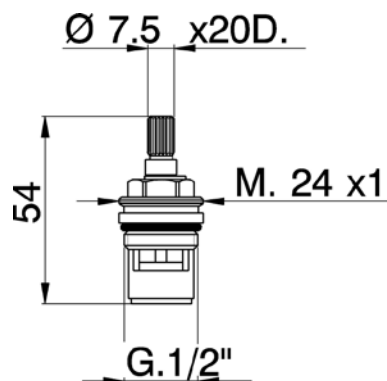


€ 21
20,20

ZZ945890



Vitone ceramico 1/2" DX 180°
per termostatico 'H2'
1/2" ceramic headvalve - right - 180°
for thermostatic mixer 'H2'
Montura cerámica 1/2" DX 180°
para termostático "H2"

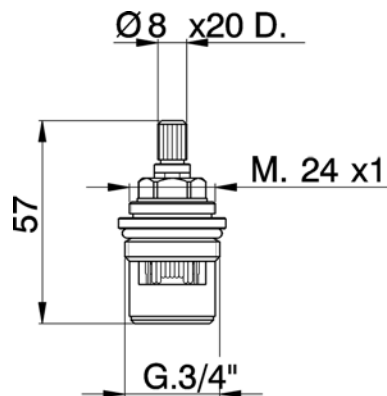


€ 04
14,30

ZZ942520



Vitone ceramico 3/4" SX 90°
per serie AA, AC
3/4" ceramic headvalve - left - 90°
for series AA, AC
Montura cerámica 3/4" SX 90°
para series AA, AC

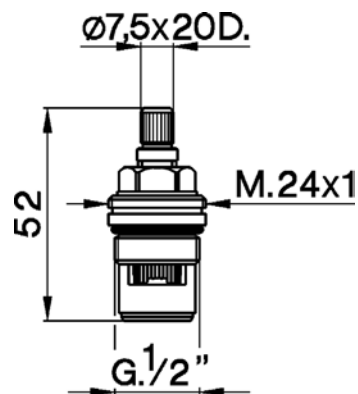


€ 21
20,20

ZZ928680



Vitone ceramico 1/2" DX 180°
per termostatico
1/2" ceramic headvalve - right - 180°
for thermostatic mixer
Montura cerámica 1/2" DX 180°
para termostático



€ 04
14,90

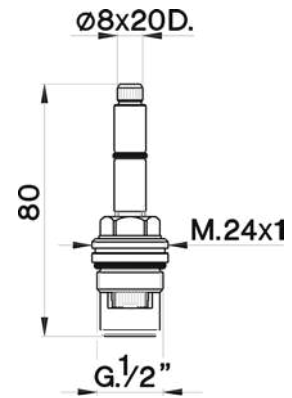
ZZ928590



Vitone ceramico DX 180°
per batterie 'AC'

Ceramic headvalve - right - 180°
for 3 hole mixers "AC"

Montura cerámica DX 180°
para baterías "AC"



€ 04
14,20

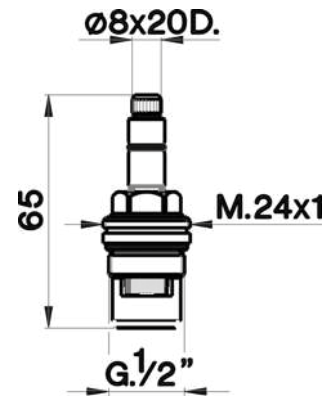
ZZ928580



Vitone ceramico DX 180°
per monofori e gruppi 'AC'

Ceramic headvalve DX 180°
for one hole mixers and bath mixers 'AC'

Montura cerámica DX 180°
para monoblocks y grupos "AC"



€ 04
14,20

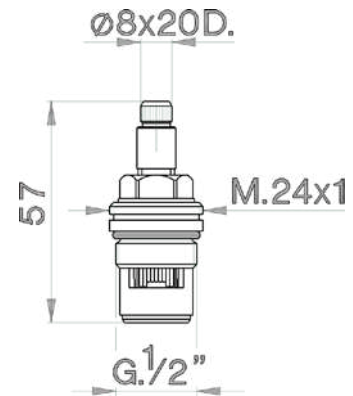
ZZ928460



Vitone ceramico 1/2" DX 180°
asta 'TR'

1/2" ceramic headvalve - right - 180°
rod "TR"

Montura cerámica 1/2" DX 180°
varilla "TR"



€ 04
14,20

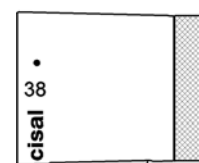
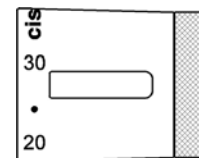
ZZ935660



Maniglia 'LS'

Handle 'LS'

Maneta 'LS'

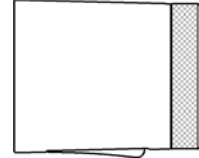
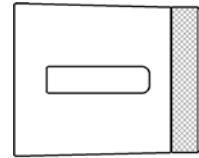


€ 21
35,90
2A
71,60

ZZ935680



Maniglia 'LS' regolazione portata
 Handle 'LS' flow rate adjustment
 Maneta "LS" regulación de caudal

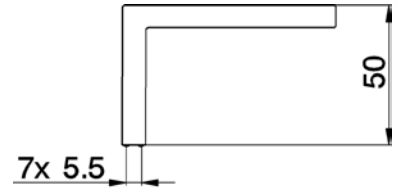


€
 21
 35,90
 2A
 71,60

ZZ947100



Maniglia 'WA' destra
 Handle 'WA' right
 Maneta 'WA' derecha

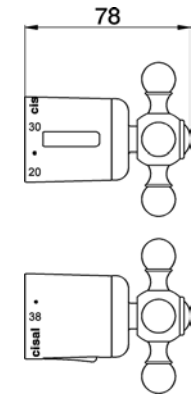


€
 21
 16,60
 2A
 23,20

ZZ935840



Maniglia 'AC'
 regolazione temperatura
 Handle 'AC'
 temperature adjustment
 Maneta 'AC'
 regulación temperatura

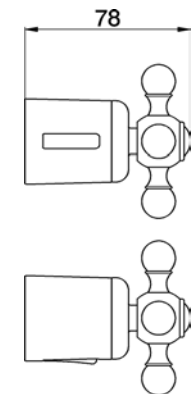


€
 21
 63,30
 27
 126,50
 2A
 126,50
 74
 96,10

ZZ935860



Maniglia 'AC'
 regolazione portata
 Handle 'AC'
 flow rate adjustment
 Maneta 'AC'
 regulación de caudal

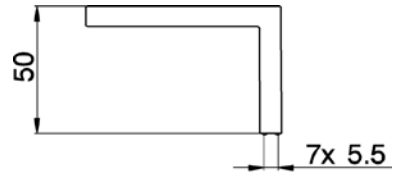


€
 21
 49,10
 27
 98,10
 2A
 98,10
 74
 73,70

ZZ947060



Maniglia 'WA' sinistra
 Handle 'WA' left
 Maneta 'WA' izquierda

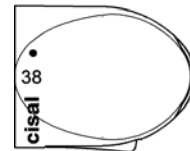
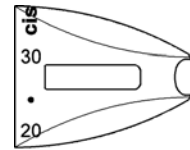


€
 21
 16,60
 2A
 23,20

ZZ945830



Maniglia 'H2'
 regolazione temperatura
 Handle 'H2'
 temperature adjustment
 Maneta 'H2'
 regulación de temperatura

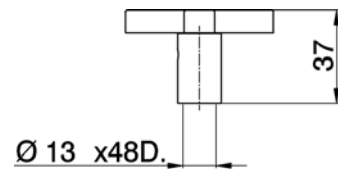


€
 21
 6,50

ZZ946340



Maniglia Barcelona Quad
 per rubinetto incasso
 Handle Barcelona Quad
 for concealed valve
 Maneta Barcelona Quad
 para grifería empotrada

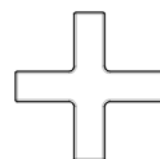
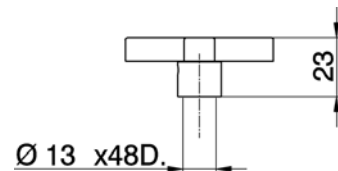


€
 21
 42,80
 2A
 60,10

ZZ945990



Maniglia Barcelona Quad
 per monofori
 Handle Barcelona Quad
 for one hole mixers
 Maneta Barcelona Quad
 para monoblocks

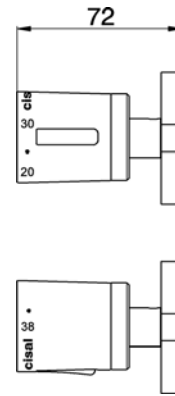


€
 21
 39,50
 2A
 55,40

ZZ945980



Maniglia 'BQ'
regolazione temperatura
Handle 'BQ'
temperature adjustment
Maneta 'BQ'
regulación de temperatura

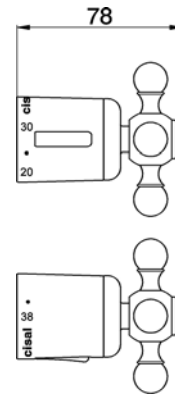


€ 21
37,50

ZZ946050



Maniglia 'AC'
regolazione temperatura
Handle 'AC'
temperature adjustment
Maneta 'AC'
regulación de temperatura

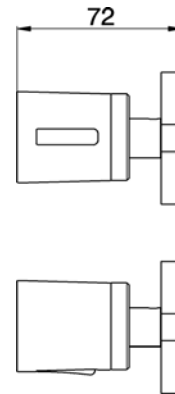


€ 21
34,50
27
98,20

ZZ946010



Maniglia 'BQ'
regolazione portata
Handle 'BQ'
flow rate adjustment
Maneta 'BQ'
regulación de caudal

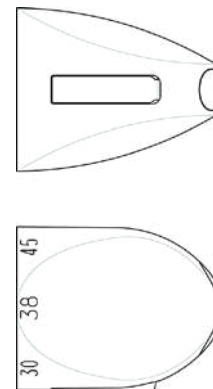


€ 21
36,50

ZZ933080



Maniglia 'HY'
regolazione temperatura per incassi
Handle 'HY'
temperature adjustment for concealed mixers
Maneta 'HY'
regulación temperatura para empotrados



€ 21
19,70
74
31,50

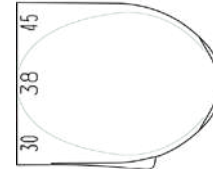
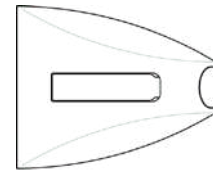
ZZ933070



Maniglia 'HY'
regolazione temperatura per esterni

Handle 'HY'
temperature adjustment for exposed mixers

Maneta 'HY'
regulación temperatura para externos



€
21
19,70
74
31,50

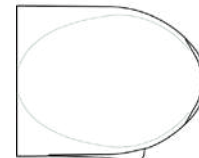
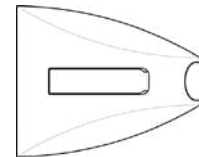
ZZ933060



Maniglia 'H2'
regolazione portata per esterni

Handle 'H2'
flow rate adjustment for exposed mixers

Maneta 'H2'
regulación caudal para externos



€
21
19,70
74
31,50

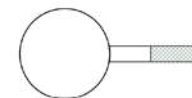
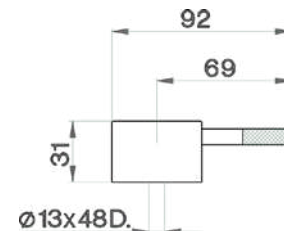
ZZ932880



Maniglia Less

Handle Less

Maneta Less



€
21
65,30
2A
90,80

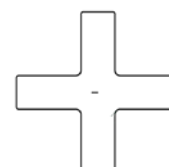
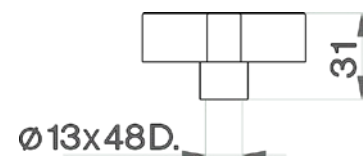
ZZ932890



Maniglia Barcelona

Handle Barcelona

Maneta Barcelona



€
21
42,80
2A
60,10

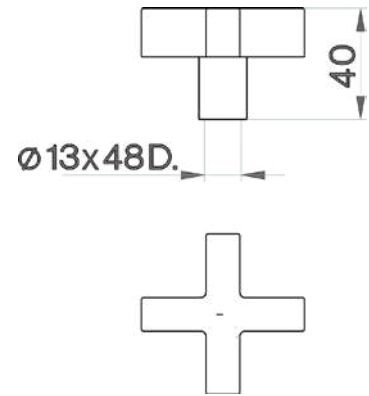
ZZ932900



Maniglia Barcelona
per rubinetto incasso

Handle Barcelona
for concealed valve

Maneta Barcelona
para grifería empotrada



€
21
42,80
2A
60,10

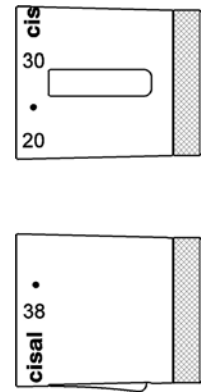
ZZ946020



Maniglia 'LS'

Handle 'LS'

Maneta 'LS'



€
21
14,00

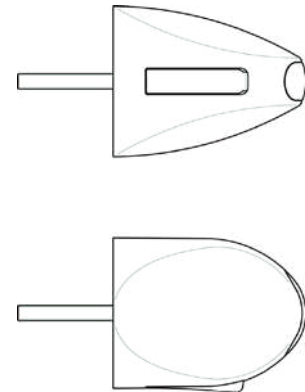
ZZ933260



Maniglia 'HY'
regolazione portata per incassi

Handle 'HY'
flow rate adjustment for concealed mixers

Maneta 'HY'
regulación caudal para empotrados



€
21
19,70
74
31,50

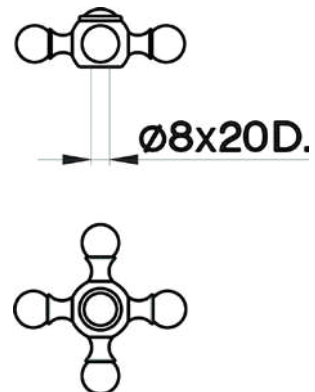
ZZ903070



Maniglia 'AR'
con vite e placchetta

Handle 'AR'
with screw and cap

Maneta 'AR'
con tornillos y plaquita



€
21
19,10
24
39,10
26
30,90
27
30,90
2A
30,90
41
25,50
74
25,50

21 Cromo
24 Oro
26 Vecchio Rame
Old Copper
Cobre Viejo
27 Vecchio Bronzo
Old Bronze
Bronce Viejo
2A Nichel Satinato Spazzolato
Satin Brushed Nickel
Niquel Satinado Cepillado

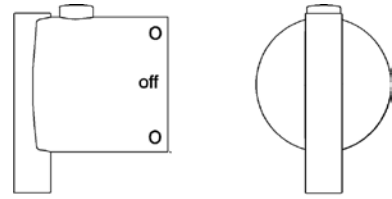
41 Bianco
White
Blanco
74 Cromo/Oro
Chrome/Gold
Cromo/Oro

ZZ954510

€ 21
24,20



Maniglia 'CY'
regolazione portata
Handle 'CY'
flow rate adjustment
Maneta 'CY'
regulación de caudal

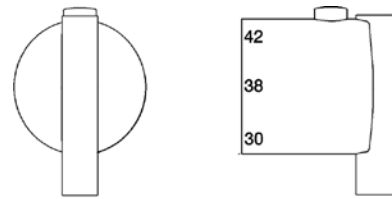


ZZ954540

€ 21
24,20



Maniglia 'CY'
regolazione temperatura
Handle 'CY'
temperature adjustment
Maneta 'CY'
regulación de temperatura

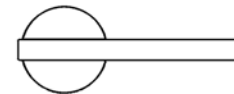
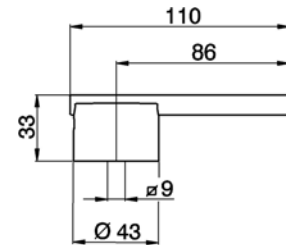


ZZ954170

€ 21
17,60



Leva 'CY'
per art. CY00012-CY00013-CY00044-CY00049
CY00050-CY00051-CY00054-CY00055
CY00056-CY00059-CY00060-CY00150
CY00158-CY00354
Lever 'CY'
for items CY00012-CY00013-CY00044-CY00049
CY00050-CY00051-CY00054-CY00055
CY00056-CY00059-CY00060-CY00150
CY00158-CY00354
Palanca 'CY'
para art. CY00012-CY00013-CY00044-CY00049
CY00050-CY00051-CY00054-CY00055
CY00056-CY00059-CY00060-CY00150
CY00158-CY00354

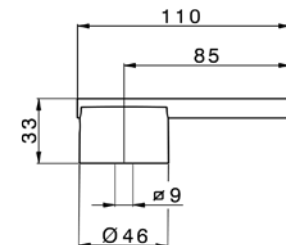


ZZ954070

€ 21
17,60

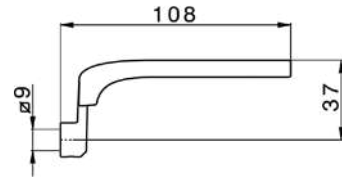


Leva 'CY'
per art. CY00210-CY00300-CY00551-ZZ95417
Lever 'CY'
for items CY00210-CY00300-CY00551-ZZ95417
Palanca 'CY'
para art. CY00210-CY00300-CY00551-ZZ95417



ZZ948250

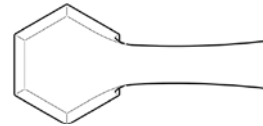
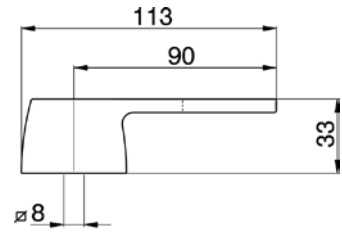
Leva monocomando 'KA'
 Lever for single lever mixer 'KA'
 Palanca monomando 'KA'



€
 21
 29,40
 24
 60,90
 39
 35,90
 41
 65,20
 4T
 35,90

ZZ949590

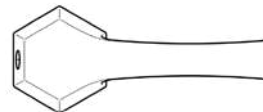
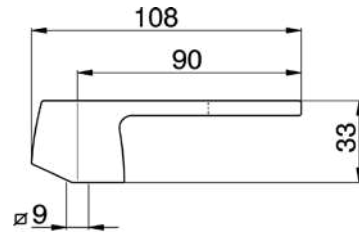
Leva monocomando 'CE'
 per incassi
 Lever for single lever mixer 'CE'
 for concealed mixers
 Palanca monomando 'CE'
 para empotrados



€
 21
 23,70
 24
 48,40

ZZ949580

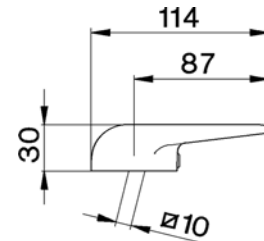
Leva monocomando 'CE'
 Lever for single lever mixer 'CE'
 Palanca monomando 'CE'



€
 21
 18,50
 24
 44,40

ZZ928660

Leva monocomando 'EO'
 Lever for single lever mixer 'EO'
 Palanca monomando 'EO'

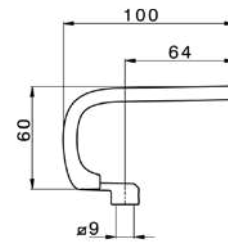


€
 21
 18,30
 41
 41,20

21	24	39	41	4T
Cromo	Oro	Nero	Bianco	Fucsia
Chrome	Gold	Black	White	Pink
Cromo	Oro	Negro	Blanco	Fucsia

ZZ948240

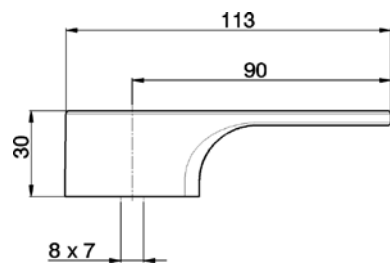
Leva monocomando 'KA'
 Lever for single lever mixer 'KA'
 Palanca monomando 'KA'



€
 21
 35,00
 24
 56,80
 39
 37,00
 41
 37,00
 4T
 37,00

ZZ947840

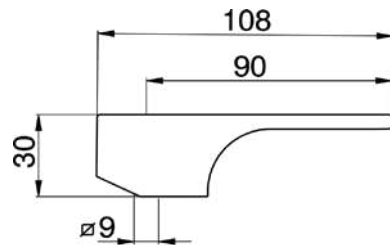
Leva monocomando 'CU'
 Lever for single lever mixer 'CU'
 Palanca monomando 'CU'



€
 21
 17,50

ZZ947860

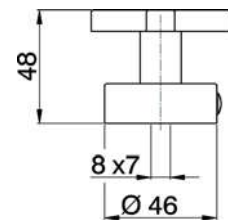
Leva monocomando 'CU'
 Lever for single lever mixer 'CU'
 Palanca monomando 'CU'



€
 21
 12,40

ZZ946370

Leva monocomando 'BQ'
 Lever for single lever mixer 'BQ'
 Palanca monomando 'BQ'



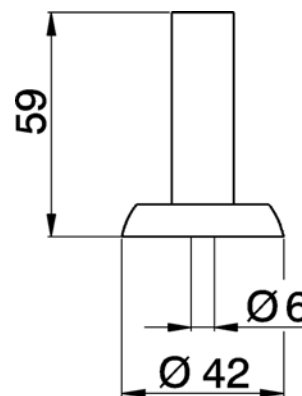
€
 21
 37,20
 2A
 63,10

21	24	2A	39	41	4T
Cromo	Oro	Nichel Satinato Spazzolato	Nero	Bianco	Fucsia
Chrome	Gold	Satin Brushed Nickel	Black	White	Pink
Cromo	Oro	Niquel Satinado Cepillado	Negro	Blanco	Fucsia

ZZ944870



Leva monocomando 'WA'
 Lever for single lever mixer 'WA'
 Palanca monomando 'WA'



€
 21
 28,60
 2A
 46,70

ZZ932930



Leva monocomando 'LS' joystick
 Lever for single lever 'LS' joystick
 Palanca monomando 'LS' joystick

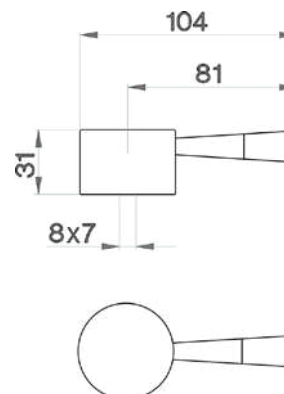


€
 21
 47,70
 2A
 47,70

ZZ932920



Le va monocomando 'PU'
 Lever for single lever mixer 'PU'
 Palanca monomando 'PU'

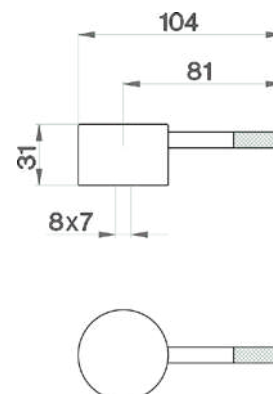


€
 2D
 91,40
 79
 65,30

ZZ932910



Leva monocomando 'LS'
 Lever for single lever mixer 'LS'
 Palanca monomando 'LS'



€
 21
 65,30
 2A
 91,40

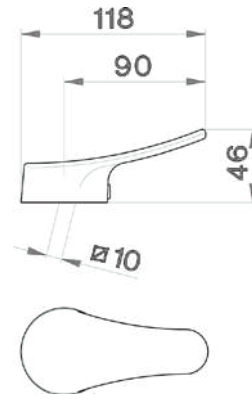
21 Cromo
 2A Nichel Satinato Spazzolato
 Chrome Satin Brushed Nickel
 Cromo Niquel Satinado Cepillado

2D Nichel sat.spazz./Cr
 Sat.Brushed nickel/Chrome
 Niquel sat.cepill/Cromo

79 Cromo/Nichel sat.spaz.
 Chrome/Nichel satin
 Cromo/Niquel sat.cepill.

ZZ929100

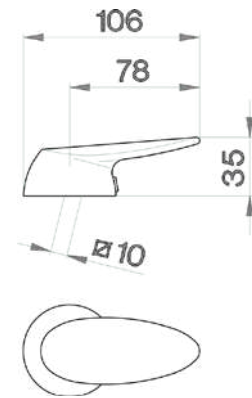
Leva monocomando 'FU'
 Lever for single lever mixer 'FU'
 Palanca monomando 'FU'



€ 21
16,80

ZZ929030

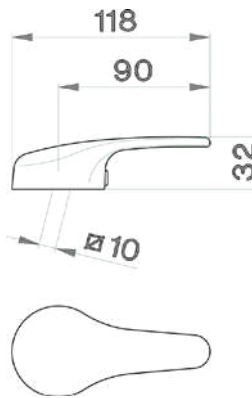
Leva monocomando 'AT'
 Lever for single lever mixer 'AT'
 Palanca monomando 'AT'



€ 21
27,60

ZZ928570

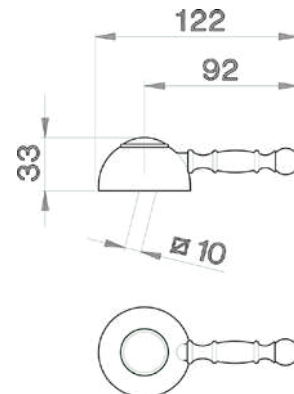
Leva monocomando 'EU'
 Lever for single lever mixer 'EU'
 Palanca monomando 'EU'



€ 21
16,80
26
33,80
41
25,30
49
27,10

ZZ903700

Leva monocomando 'AY'
 Lever for single lever mixer 'AY'
 Palanca monomando 'AY'



€ 21
60,40
24
121,30
26
93,50
27
93,50
2A
93,50
41
78,20
74
78,20

21 Cromo
 24 Oro
 26 Vecchio Rame
 Vecchio Bronzo
 Old Copper
 Old Bronze
 Cobre Viejo
 Bronce Viejo
 2A Nichel Satinato Spazzolato
 Satin Brushed Nickel
 Niquel Satinado Cepillado

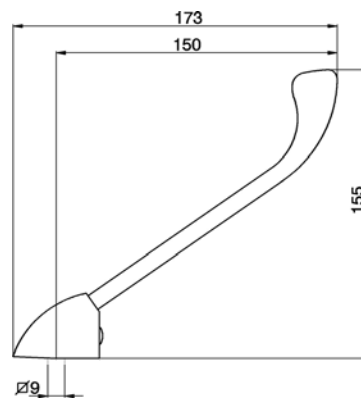
41 Bianco
 White
 Blanco
 49 Terra di francia
 Terre de France
 Tierra de Francia

74 Cromo/Oro
 Chrome/Gold
 Cromo/Oro

ZA005020



Leva clinica monocomando
 Clinc long lever
 Palanca clínica monomando

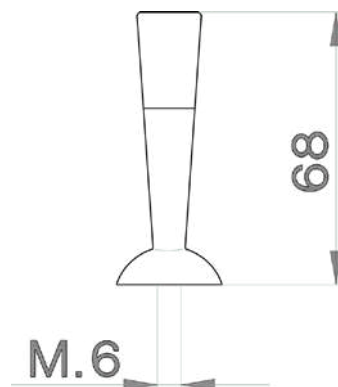


€ 21
 27,20

ZZ932940



Leva monocomando 'PU' joystick
 Lever for single lever 'PU' joystick
 Palanca monomando 'LS' joystick

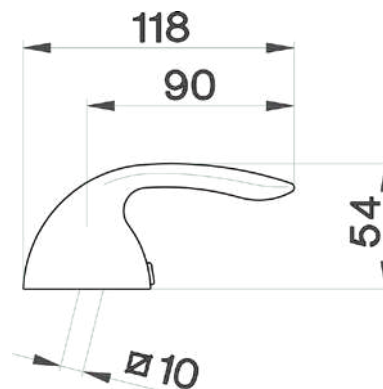


€ 2D
 47,70
 79
 47,70

ZZ933460



Leva monocomando 'ZE'
 Lever for single lever mixer 'ZE'
 Palanca monomando 'ZE'

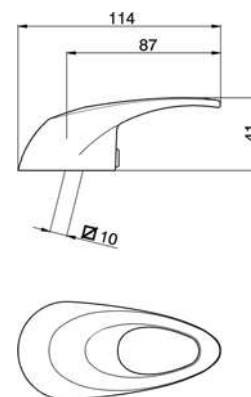


€ 21
 27,40

ZZ937130



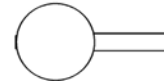
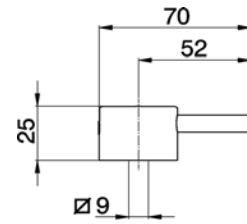
Leva monocomando 'MA'
 Lever for single lever mixer 'MA'
 Palanca monomando 'MA'



€ 21
 18,60

ZZ944290

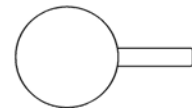
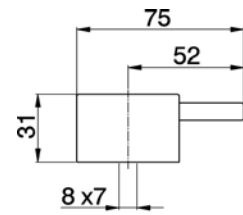
Leva monocomando 'LM'
 Lever for single lever mixer 'LM'
 Palanca monomando 'LM'



€ 21
 28,40
 2A
 39,70

ZZ944240

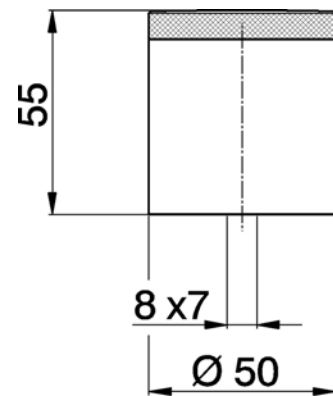
Leva monocomando 'LM'
 per incassi
 Lever for single lever mixer 'LM'
 for concealed mixers
 Palanca monomando 'LM'
 para empotrados



€ 21
 35,50
 2A
 49,60

ZZ944120

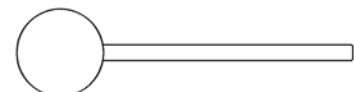
Leva monocomando 'LC'
 Lever for single lever mixer 'LC'
 Palanca monomando 'LC'



€ 21
 34,70

ZZ944040

Leva monocomando 'LL'
 per art. LL00058-LL00257
 Lever for single lever mixer 'LL'
 for items LL00058-LL00257
 Palanca monomando 'LL'
 para art. LL00058-LL00257



€ 21
 66,20

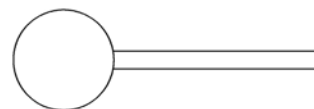
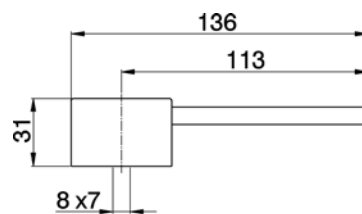
ZZ944020



Leva monocomando 'LL'
per art. LL00057-LL00062-LL00064-LL00157

Lever for single lever mixer 'LL'
for items LL00057-LL00062-LL00064-LL00157

Palanca monomando 'LL'
para art. LL00057-LL00062-LL00064-LL00157
para art. ST000550

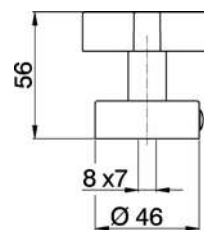


€ 21
66,20

ZZ942660



Leva monocomando 'BA'
Lever for single lever mixer 'BA'
Palanca monomando 'BA'

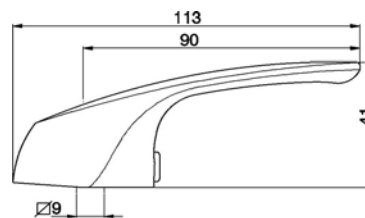


€ 21
80,90
2A
113,20

ZZ940780



Leva monocomando 'FL'
Lever for single lever mixer 'FL'
Palanca monomando 'FL'

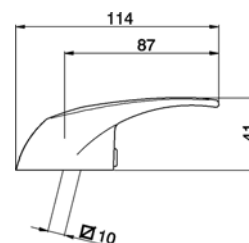


€ 21
10,60

ZZ937140



Leva monocomando 'MG'
Lever for single lever mixer 'MG'
Palanca monomando 'MG'



€ 21
18,60

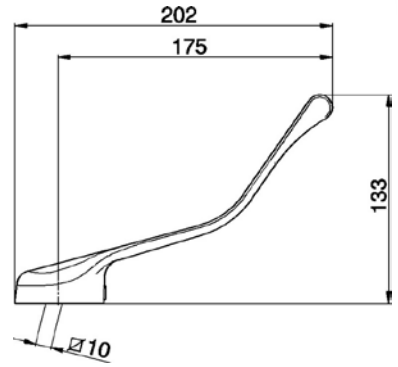
ZA005001

€ 21
29,40

Leva clinica monocomando
per art. EL-BL

Clinic long lever
for items EL-BL

Palanca clínica monomando
para art. EL-BL



418 ZEN SHOWER

576 SHOWER

624 KITCHEN

674 IDROSCOPINI

686 COMPLEMENTI

CONDIZIONI GENERALI DI VENDITA

Art. 1 - Con la trasmissione dell'ordine, anche se inoltrato alla Venditrice per mezzo dell'agente, il cliente accetta tutte le condizioni contenute nei successivi articoli.

Art. 2 - Gli ordini si intendono perfezionati solo dopo che siano stati espressamente accettati dalla CISAL srl ovvero dopo che sia stata data ad essi esecuzione. I prezzi di listino possono essere soggetti a modifiche e non sono impegnativi e si intendono per merce resa franco nostro stabilimento di Alzo al netto di IVA.

Art. 3 - Il pagamento si intende sempre al domicilio della Venditrice, anche se appoggiato presso una banca dell'acquirente.

L'acquirente non potrà modificare in alcun modo, ritardare o sospendere i pagamenti.

In caso di pagamento ritardato, verranno applicati interessi di mora che decorreranno, senza bisogno di particolari notificazioni, dal giorno successivo alla scadenza del pagamento stesso.

E' facoltà della Venditrice di sospendere le consegne in corso, o di annullare ordini già accettati, in caso di ritardi nei pagamenti. Contestazioni di qualunque natura o genere non danno diritto a differire o sospendere i pagamenti.

Art. 4 - L'Acquirente si obbliga a comunicare immediatamente alla Venditrice, qualunque procedura concorsuale dovesse essere iniziata da terzi nei suoi confronti.

Art. 5 - Le date fissate per la consegna del materiale non sono tassative. Sono sempre ammesse consegne parziali.

Ogni ritardo di spedizione della merce o l'esecuzione parziale dell'ordine, non danno diritto all'acquirente di rifiutare la merce o di mutare le condizioni.

Si richiamano le disposizioni di Legge per i casi di impossibilità totale o parziale di provvedere alla fornitura.

Non verrà riconosciuto alcun addebito a titolo di penali per ritardata consegna o per qualsiasi altra causa, in mancanza di uno specifico accordo sottoscritto dalla Venditrice in sede di accettazione di ordine.

Art. 6 - L'Acquirente, alla consegna del materiale, dovrà provvedere alla verifica e controllo di quantità e tipo di materiale ricevuto: ogni eventuale reclamo in merito dovrà pervenire alla Venditrice entro gli 8 giorni successivi.

Art. 7 - La consegna si intende avvenuta a tutti gli effetti di Legge nei magazzini della Venditrice.

La merce, con o senza imballaggio, viaggia sempre a rischio e pericolo dell'acquirente e la responsabilità della Venditrice cessa dal momento della consegna al vettore. Da tale momento tutti i rischi si trasferiscono all'acquirente e sono a suo carico anche le spese di immagazzinaggio, custodia e manutenzione.

La spedizione verrà effettuata nel modo ritenuto più opportuno dalla Venditrice, che non accetta nessun reclamo, qualunque esso sia, dall'Acquirente.

Nel caso in cui sia concordato il ritiro della merce da parte dell'acquirente, questo dovrà provvedervi nel termine tassativo di 5 giorni dalla comunicazione di disponibilità della stessa: in difetto la Venditrice provvederà alla spedizione nel modo che riterrà più idoneo in porto assegnato, fatta salva ogni responsabilità in ordine a quanto esposto nel presente articolo.

Art. 8 - La Venditrice si riserva il diritto, senza essere tenuta quindi ad ogni preventivo avviso, di apportare in qualsiasi momento ai propri prodotti tutte quelle modifiche ritenute opportune o di sopprimere gli stessi. Tutti i dati tecnici precisati nelle offerte, circolari, preventivi, cataloghi, listini prezzi etc., hanno quindi carattere di indicazioni approssimative e non comportano obbligo di fedele esecuzione.

I disegni ed i modelli della Venditrice non possono essere ne copiati ne riprodotti.

Art. 9 - Il cliente non potrà chiedere l'annullamento dell'ordine o di parte di esso. Nel caso in cui il Cliente chieda ugualmente il recesso sarà applicabile una penale corrispondente al 30% del valore dell'ordine.

Art. 10 - I reclami dovranno essere denunciati entro 8 giorni dalla loro scoperta. La Venditrice sostituirà gratuitamente tutti i prodotti risultanti difettosi, a condizione che essi vengano restituiti franco magazzino della Venditrice e la sostituzione sia autorizzata. Tutte le conseguenze dirette o indirette derivanti da scorretto impiego dei prodotti o loro erronella installazione rimangono escluse; con essi anche tutti i risarcimenti richiesti per il costo della manodopera per la sostituzione di prodotti danneggiati.

Art. 11 - L'Acquirente è responsabile di tutti i dati di identificazione forniti alla Venditrice quali: Ragione Sociale - Sede Legale - Codice Fiscale - Partita Iva, etc.. specificatamente richiesti in materia della legislazione vigente. I dati dell'Acquirente, a norma della Legge 196/03 e successive modifiche vengono custoditi ed elaborati per adempimenti degli obblighi di legge, mailing promozionali, consegna a collaboratori dell'attività aziendale o ad altra società di comprovata serietà al fine di promozioni e ricerche di mercato.

Art. 12 - Non hanno rilevanza alcuna per la Venditrice dichiarazioni, promesse e/o garanzie provenienti da dipendenti, rappresentanti e/o agenti della Venditrice stessa, difforni dalle condizioni generali qui riprodotte, ovvero non incluse in atti sottoscritti dalla Direzione Commerciale della Venditrice.

Art. 13 - Questo rapporto contrattuale è regolato dalle leggi della Repubblica Italiana.

Qualsiasi controversia derivante dall'interpretazione e/o dall'esecuzione del contratto, sarà decisa dall'Autorità Giudiziaria in cui trovasi la sede Legale della Venditrice la quale viene riconosciuta dalle parti come unico Foro Competente.

CONDIZIONI DI GARANZIA

La **RUBINETTERIA CISAL srl**, fornisce, dalla data d'acquisto, la seguente **GARANZIA** per tutti i propri prodotti elencati nel catalogo:

- **5 ANNI** sulla cartuccia dei monocomandi, valvola termostatica e vitone.
- **5 ANNI** sulle superfici cromate.
- **2 ANNI** sulle parti meccaniche di movimento.
- **2 ANNI** sugli O-ring e guarnizioni in genere.
- **2 ANNI** per i prodotti in Corian® e in vetro.
- **2 ANNI** per tutti gli altri componenti.

L'Acquirente decadrà dal diritto alla garanzia se non avrà provveduto alla denuncia del reclamo sul prodotto nel termine di 8 giorni dalla sua scoperta.

La **GARANZIA CISAL** perde la sua validità nei casi di:

- a) Deterioramento della cromatura e di tutte le altre finiture dovute all'uso di prodotti corrosivi e/o abrasivi e nel caso in cui le superfici non vengano trattate correttamente e secondo le istruzioni di manutenzione in dotazione.
- b) Inefficienza delle apparecchiature Cisal, dipendente dalla qualità dell'acqua aggressiva o calcarea.
- c) Inefficienza delle apparecchiature Cisal dipendenti dalla presenza di corpi estranei nell'acqua.
- d) Riparazione e/o manomissione della apparecchiature Cisal da parte di personale non qualificato.
- e) Errata installazione delle apparecchiature Cisal che dovesse causare danni alle stesse.
- f) Uso delle apparecchiature per scopi diversi da quelli per cui sono destinate.
- g) Mancato rispetto delle specifiche tecniche o istruzioni fornite.
- h) Utilizzo al di fuori delle specifiche ambientali del prodotto (es. uso esterno).
- i) Danni provocati dall'eccessivo calore (calore diretto).
- l) Eventi straordinari.

Per l'applicazione della **GARANZIA CISAL** è richiesto agli utenti un "Diritto di Uscita" in caso di richiesta di assistenza.

La **GARANZIA CISAL** assicura, in caso di reclami effettivamente provati, la riparazione o la sostituzione gratuita, a discrezione della **CISAL**.

I prodotti e i componenti sostituiti o riparati in garanzia continueranno ad essere garantiti per gli anni di garanzia sopraindicati, a far data dalla prima installazione.

L'apparecchiatura dovrà essere inviata alla **CISAL** in Porto Franco, oppure consegnata al nostro Centro di Assistenza Tecnica "**C.A.T. CISAL**" più vicino.

Per informazioni sul SERVIZIO ASSISTENZA "**C.A.T. CISAL**" si rivolga al Suo rivenditore o installatore di fiducia.

Per poter usufruire della GARANZIA CISAL, Le raccomandiamo di conservare lo scontrino, o altra prova, attestante la data d'acquisto e di allegarlo al tagliando di garanzia.

La **CISAL** addebiterà al richiedente, nel caso di reclami infondati, i costi di trasporto e di manodopera sostenuti.

CONDIZIONI DI MANUTENZIONE

La finitura superficiale dei nostri prodotti è prodotta secondo metodi collaudati e mediante l'utilizzo di tecnologia avanzata.

Le lavorazioni sono controllate di continuo per assicurare l'elevata qualità dei nostri prodotti. Per conservare il più a lungo possibile, le finiture superficiali e per prevenire le macchie di calcare è necessario osservare alcune regole.

Se dovesse rendersi necessaria una pulizia dei prodotti, è ampiamente sufficiente, nel caso di leggere impurità, pulirli con sapone e con uno strofinaccio umido, risciacquare e quindi asciugare con un panno oppure nel caso di impurità più consistenti (depositi calcarei) è possibile eliminarle con **MASTER LIBBY**.

MASTER LIBBY è il detergente di grande efficacia per i nostri prodotti, non inquina l'ambiente, pulisce a fondo e non intacca il materiale. L'applicazione è molto semplice: si lascia agire il detergente per alcuni minuti e poi si sciacqua a fondo con acqua corrente. Infine si asciuga il prodotto con un panno.

Pulizia e manutenzione su dispositivo di funzionamento (deviatori e parti in movimento), devono essere eseguite all'occorrenza dall'utente. L'attività di manutenzione non rientra nella garanzia.

Attenzione: MASTER LIBBY a contatto con marmo e granito provoca corrosione!

Il **MASTER LIBBY** si ordina con il numero di codice ZA 00800 0 00.

NOTA IMPORTANTE: Per la pulizia dei nostri prodotti non si devono assolutamente utilizzare spugne ruvide, detersivi abrasivi, detersivi a base di acido cloridrico o alcool e solventi in genere.

GENERAL SALES CONDITIONS

- Art. 1** - With the sending of the order the Customer accepts all the sales conditions included in the following articles, even if the order was sent to the Seller through the agent.
- Art. 2** - The orders will be finalized after the acceptance from Cisol srl and the consequent transmission to the production. The prices can be modified and submitted to variations and they have to be considered ex-factory Alzo (excluded V.A.T.)
- Art. 3** - The payment must be transmitted to the seller 's bank even if transferred through the customer's bank.
The Customer cannot modify, postpone or hold the payments at all.
In case of a delayed payment we will apply delay's interest without any information starting from the day after the expiry.
The Seller can hold the pending orders or cancel the confirmed orders in case of delayed payments.
Complaints cannot give the possibility to hold or postpone payments.
- Art. 4** - The Customer is obliged to inform immediately the Seller in case of bankruptcy proceedings against his person.
- Art. 5** - Delivery dates can be modified and partial shipments are always allowed.
Delays in deliveries or partial shipments do not give the right to the Customer to refuse the goods or to modify the sales conditions.
We refer to the Law's disposals in the case we cannot provide the delivery partially or in total.
We cannot recognize any debit note from the customer in the case of delays in deliveries unless a previous agreement between Seller and Customer has been stipulated.
- Art. 6** - The Customer at the receipt of the delivery should check the quantity and the type of the goods. An eventual complaint must be transmitted to the Seller not later than 8 days after the delivery.
- Art. 7** - The delivery has to be considered ex-works.
The goods ,with or w/out packaging, are under the responsibility of the Customer during the delivery.
The responsibility of the Seller ends when the trucker picks up the goods.
From this moment the Customer accepts all risks, recognizing storage's costs, safe-keeping and maintenance.
The delivery will be organized by the Seller and any eventual complaint from the Customer will be rejected.
The Customer shall organize the pick up of the goods not later then 5 days after delivery's confirmation. Otherwise the Seller will organize at his/her choice the delivery, charging delivery's costs to the Customer without any responsibility ,as exposed.
- Art. 8** - The Seller has the right , without giving any information, to modify at any time at her/his choice the products or to eliminate them.
All technical information included in offers, letters, selling budgets, catalogues, pricelists, etc. should be considered only approximately as they can be modified.
Drawings and prototypes of the Seller cannot be copied or recorded.
- Art. 9** - The customer cannot ask either for the total or the partial cancelling of the order. If the customer asks - in any case - for its cancelling; a fine will be applied corresponding to the 30% of the order's amount.
- Art. 10** - Complaints should be transmitted not later than 8 days from their discovery. The Seller will substitute - free of charge - all defective items only if the items will return to the factory - carriage paid - with an authorization.
All the direct and indirect consequences coming from an improper use of the products or from a defective installation are excluded together with all repair's costs for the substitution of damaged products.
- Art. 11** - The Customer is responsible for all personal information given to the Seller as:
Name of the Company, Registered Office, tax code, VAT number on the base of the actual legislation.
The customer's data in compliance with the law 196/03 and following changes, are kept and recorded for the fulfilments of the law's obligations for promotional mailings, and they can be transmitted to other societies - of proved seriousness - for promotions and market's researches.
- Art. 12** - The Seller will not consider valid declarations, promises and/or warranties coming from employs, or agents unlike to these sales conditions which are not included in files subscribed from the Commercial Management.
- Art. 13** - This contractual relation is regulated by the law of the Italian Republic.
Each dispute coming from the interpretation or execution of this agreement will be judged from the Local Authority of the Registered Office of the Seller which is acknowledged as the only Place of Jurisdiction.

WARRANTY CONDITIONS

The **RUBINETTERIA CISAL srl** provides the following **WARRANTY** - which is effective from the purchasing date - for all its products listed on the catalogue:

- **5 YEARS** on the single lever mixer cartridge, thermostatic valve and head-valve.
- **5 YEARS** on the chrome-plated surfaces
- **2 YEARS** on the mechanical moving parts
- **2 YEARS** on O-rings and gaskets
- **2 YEARS** on the products made of Corian® and glass
- **2 YEARS** on all the other components.

The Purchaser will lose the right to warranty if he does not denounce the complaint on the product within 8 days from its discovery.

The **CISAL WARRANTY** is not valid in the following cases:

- a) Damages of the chrome-plating and of the all other finishes due to the use of corrosive and/or abrasive products and in case the surfaces are not properly treated and are not in accordance with the attached maintenance instructions.
- b) Inefficiency of the CISAL appliances due to the use of very aggressive or calcareous water.
- c) Inefficiency of the CISAL appliances due to the presence of foreign bodies in the water.
- d) Repair and/or assembling/disassembling of the CISAL appliances made by unskilled people.
- e) Wrong installation of the CISAL appliances that should cause damages to the appliances themselves.
- f) Use of the appliances for purposes other than those for which they are manufactured.
- g) Non-observance of the technical features or given instructions.
- h) Use beyond the product's environment features (for instance : outside use)
- i) Damages caused by extreme heat (direct source of heat)
- l) Extraordinary events

The application of the **CISAL WARRANTY** requires the payment of a "Disbursement Fee" by the users in case the assistance is requested.

In case of legitimated claims; the **CISAL WARRANTY** shall cover free of charge repair or replacement, at **CISAL's** discretion.

The - under warranty - replaced or repaired products and components will continue to be covered by the warranty for the above mentioned warranty years, starting from the first installation.

The appliance must be sent to **CISAL** - carriage paid - or to our nearest "**C.A.T. CISAL**" After-Sales Service Centre.

For additional details on the "**C.A.T. CISAL**" - After Sales' Service - contact your dealer or plumber.

To make use of the CISAL WARRANTY, please keep the payment slip or any other proof, showing the purchasing date and enclose it to the warranty certificate.

In case of groundless claims; **CISAL** will charge all transport and labour costs to the claimant.

MAINTENANCE INSTRUCTIONS

The surface finishing of our products is manufactured with tested processing methods and through the use of very high technology. The manufacturing methods are continuously tested so as to guarantee the high quality level of our products. To preserve the life of the surface finishes as long as possible and to prevent any lime stains; some instructions have strictly to be followed. Water contains lime which deposits on the products' surface and leaves unpleasant stains. In order to prevent such stains from forming and to save cleaning time; it is sufficient to dry the product after usage. This simple precaution will keep the product always net and tidy.

If products' cleaning is required, it is more than sufficient, in case of light dirt, to clean them with soap and a damp cloth, rinse and wipe them with a dry cloth.

Heavier stains (lime deposits) can be easily removed with **MASTER LIBBY**.

MASTER LIBBY is the highly efficient detergent for our products; it does not pollute the environment, it cleans thoroughly and does not corrode the material.

Usage is very simple: leave the detergent work for a few minutes, then rinse well with running water. Lastly dry the tap with a cloth.

Cleaning and maintenance of the working devices (diverters and parts in movement) shall be carried out by the user, when necessary. The maintenance is not covered by the guarantee.

Attention: MASTER LIBBY is corrosive in contact with marble and granite. You can order MASTER LIBBY under the article no. ZA 00800 0 00.

WARNING: For the cleaning of our products, never use rough sponges, abrasive substances, detergents based on hydrochloric acid or alcohol and solvents in general.

CONDITIONS GÉNÉRALES DE VENTE

- Art. 1** - En passant la commande, le client accepte toutes les conditions contenues dans les articles suivants, même si la commande est passée à la Maison Venduse par ses agents.
- Art. 2** - Les commandes s'entendent perfectionnées seulement après acceptation de la CISAL srl ou bien après qu'elles soient exécutées. Les prix du tarif sont indicatifs et peuvent être modifiés sans aucun pré-avis et s'entendent pour marchandise franco usine d' Alzo - (H.T.).
- Art. 3** - Le paiement s'entend toujours au domicile de la Maison Venduse, bien si effectué chez une banque de l'Acheteur.
L'Acheteur ne pourra pas modifier dans aucune façon, retarder ou suspendre les paiements.
En cas de paiement retardé, on ira appliquer – sans nécessité de notifications particulières – les intérêts moratoires à compter du jour suivant l'échéance du paiement même.
La Maison Venduse a faculté de suspendre les livraisons en cours, ou bien d'annuler des commandes déjà acceptées, dans le cas d'un retard de paiement.
Toutes contestations de nature ou genre quelconque ne donnent pas le droit de retarder ou suspendre les paiements.
- Art. 4** - L'Acheteur s'oblige à communiquer immédiatement à la Maison Venduse chaque procédure de concours soit commencée de la part de tiers à son égard.
- Art. 5** - Les dates fixées pour la livraison de la marchandise sont indicatives.
Les livraisons partielles sont toujours admises.
Chaque délai dans la livraison ou bien un'exécution partielle de la commande ne donnent pas le droit à l'Acheteur de refuser la marchandise ou de changer les conditions établies.
On rappelle les dispositions de loi dans le cas d'impossibilité totale ou partielle d'effectuer la livraison. On ne reconnaîtra pas aucun débit à titre d'indemnité pour livraisons retardées, sauf accord soussigné par la Maison Venduse au moment de l'acceptation de la commande.
- Art. 6** - L'Acheteur, à la réception de la commande, devra vérifier et contrôler la quantité et le type du matériel reçu: en cas de réclamation à ce sujet, la Maison Venduse devra être informée sous huitaine.
- Art. 7** - La livraison s'entend effectuée à tous les effets de loi dans les magasins de la Maison Venduse. La marchandise, avec ou sans emballage, voyage toujours aux risques et périls de l'Acheteur et la responsabilité de la Maison Venduse cesse avec la livraison au transporteur. À partir de ce moment tous les risques sont transférés à l'Acheteur et sont à sa charge aussi les frais de stockage, de garde et d'entretien.
La livraison sera effectuée dans la façon la meilleure selon la Maison Venduse, qui n'accepte pas aucune réclamation de l'Acheteur.
Au cas où soit concordé que le transport sera effectué par l'Acheteur, celui-ci devra retirer la marchandise dans les 5 jours après communication de marchandise prête; en défaut la Maison Venduse pourra effectuer la livraison d'une façon quelconque, franco départ usine, sauf toutes les responsabilités selon le présent article.
- Art. 8** - La Maison Venduse se réserve le droit, sans devoir donner aucun pré-avis, d'apporter à ses produits toutes les modifications nécessaires ou de supprimer les mêmes. Les renseignements de toute nature figurant dans les offres, lettres circulaires, devis, catalogues, brochures, tarifs, etc. sont donc indicatifs et ne comportent pas l'obligation d'exécution fidèle.
Tous dessins et produits de la Maison Venduse ne peuvent être copiés ni reproduits.
- Art. 9** - Le client ne pourra demander l'annulation de la commande ou partie de la même. Au cas où le Client demande également l'annulation, une pénalité correspondante à 30% de la valeur de la commande sera appliquée.
- Art. 10** - Toutes les réclamations devront être dénoncées sous huitaine à partir de leur découverte. La Maison Venduse remplacera tous les produits défectueux, à condition que ces produits soient rendus franco magasin de la Maison Venduse et le remplacement soit autorisé.
Toutes les conséquences directes ou indirectes, causées par une utilisation pas correcte des produits ou par un montage erroné des produits mêmes sont exclus. Dans ces cas, tous les remboursements réclamés pour les coûts de main-d'oeuvre pour le remplacement des produits endommagés sont exclus aussi.
- Art. 11** - L'Acheteur est responsable de toutes les données d'identification fournies à la Maison Venduse, telles que: raison sociale, siège légal, code fiscal, No. de T.V.A.; etc. spécifiquement demandées en matière de législation en vigueur.
Les données de l'Acheteur, aux termes de la loi 196/03 et des successives modifications, sont gardées et élaborées pour accomplissements des obligations de loi, mailings de promotion, livraison à collaborateurs de la Maison Venduse ou à une autre maison de sérieux prouvé pour promotions et recherches de marché.
- Art. 12** - Pour la Maison Venduse n'ont aucune importance déclarations, promesses et/ou garanties provenant de ses employés, représentants et/ou agents, différents des conditions générales ci-établies, ou bien pas incluses dans des actes soussignés par la Direction Commerciale de la Maison Venduse.
- Art. 13** - Ce rapport contractuel est réglé par la loi de la république italienne.
Chaque contestation s'élevant de l'interprétation et/ou de l'exécution du contrat sera jugée par l'Autorité Judiciaire où se trouve la siège légale de la Maison Venduse, qui est reconnue de la part des deux parties comme seule Tribunal compétent.

CONDITIONS DE GARANTIE

La **RUBINETTERIA CISAL srl**, fournit, dès la date d'achat, la **GARANTIE** suivante pour tous les produits indiqués dans le catalogue :

- **5 ANS** sur les cartouches des mitigeurs, clapets thermostatiques et têtes.
- **5 ANS** sur les surfaces chromées.
- **2 ANS** sur les parties mécaniques en mouvement.
- **2 ANS** sur les O-Ring et joints de tout genre.
- **2 ANS** pour les produits en Corian® et en verre.
- **2 ANS** pour les autres composants.

L'acheteur déchoira du droit à la garantie s'il n'aura pas veillé à la dénonciation de la réclamation sur le produit dans les 8 jours à partir de sa découverte.

La **GARANTIE CISAL** perd sa validité dans les cas suivants:

- a) Détérioration du chromage et de toutes les autres finitions due à l'utilisation de produits corrosifs et/ou abrasifs et dans le cas où toutes les surfaces ne soient pas traitées correctement et selon les instructions d'entretien fournies.
- b) Manque de rendement des appareils Cisal, dépendant de la qualité de l'eau agressive ou bien calcaire.
- c) Manque de rendement des appareils Cisal, dépendant de la présence de corps étrangers dans l'eau.
- d) Réparation et/ou modification des appareils Cisal de la part de personnel non qualifié.
- e) Installation erronée des appareils Cisal qui peut causer dommages aux mêmes.
- f) Utilisation des appareils pour des buts différents de ceux pour lesquels ils sont destinés.
- g) Le non respect des instructions fournies concernant l'installation et l'entretien.
- h) L'usage différent de celui pour que le produit a été conçu (par exemple usage extérieure).
- i) Dommages provoqués par une excessive chaleur (chaleur directe).
- l) Events extraordinaires.

Pour une correcte installation et pour préserver le maintien des caractéristiques esthétique/fonctionnelles des appareils Cisal, on recommande de suivre soigneusement les instructions fournies concernant l'installation et l'entretien.

Afin d'appliquer la **GARANTIE CISAL** un "Droit de Sortie" aux usager est demandé en cas de requête d'assistance.

La **GARANTIE CISAL** assure, en cas de réclamation effectivement relevée, la réparation ou bien le remplacement gratuit à discrétion de CISAL.

Les produits et les composants remplacés ou bien réparés en garantie continueront à être garantis pour les années de garantie ci-dessus mentionnés, à partir de la date de la première installation.

Les appareils doivent être retournés à CISAL en franco, ou bien livrés à notre Centre d'Assistance Technique "**C.A.T. CISAL**" le plus proche.

Pour toute information sur le SERVICE ASSISTANCE "**C.A.T. CISAL**" vous pouvez vous adresser auprès de votre vendeur ou installateur de confiance.

Afin de jouir de la GARANTIE CISAL, nous vous recommandons de garder le récépissé d'achat, ou bien un relevé quelconque, attestant la date d'achat et de le joindre au ticket de la garantie. CISAL débitera au demandeur, en cas de réclamations injustifiées, les frais de transport et de manœuvres soutenues.

INSTRUCTIONS D'ENTRETIEN

La finition de surface des nos produits est produite suivant des processus très élaborés et en employant les moyens les plus avancés technologiquement. Les méthodes de travail sont contrôlées en continu afin d'assurer la haute qualité de nos produits. Afin d'assurer le maximum de longévité, préserver la finition et éviter les taches de calcaire, il faut observer des règles.

S'il est nécessaire de nettoyer les produits et si les taches sont légères, il suffit de les nettoyer avec du savon et un chiffon humide, rincer et essuyer avec un chiffon, ou bien, en cas de taches résistantes (résidus calcaires), il est possible de les éliminer avec **MASTER LIBBY**.

MASTER LIBBY est notre détergent très efficace pour nos produits, il ne pollue pas, il nettoie à fond et n'attaque pas le matériel. L'application est très simple: on laisse agir le détergent pour quelques minutes et ensuite on rince à fond avec de l'eau courante. Enfin on essuie le produit avec un chiffon.

Le nettoyage et l'entretien des dispositifs de fonctionnement (inverseurs et pièces en mouvement) doivent être effectués – au besoin – par l'usager. L'entretien n'est pas compris dans la garantie.

Attention: MASTER LIBBY en contact avec du marbre et du granit provoque corrosion! On commande MASTER LIBBY sous la référence ZA 00800 0 00.

AVIS IMPORTANT: n'employez jamais des éponges rêches, des substances abrasives, détersifs contenant acide chlorhydrique ou alcool et solvants en général.

ALLGEMEINE VERKAUFS - LIEFERUNG - UND ZAHLUNGSBEDINGUNGEN

- Art. 1** - Mit Aufgabe der Bestellung, auch wenn die Bestellung durch einen Handelsvertreter erfolgt, akzeptiert der Kunde alle nachfolgend aufgeführten allgemeine Geschäftsbedingungen.
- Art. 2** - Ein Auftrag gilt erst dann als angenommen, wenn er von Cital schriftlich bestätigt wird oder wenn er zur Ausführung gelangt ist. Unsere Angebote sind stets freibleibend und unverbindlich. Die Listenpreise können jederzeit verändert werden, verstehen sich frei ab unserem Werk in Alzo und ohne Mehrwertsteuer.
- Art. 3** - Zahlungen gelten erst dann als geleistet, wenn sie bei Cital verbucht werden, auch wenn der Käufer bei einer anderen Bank geleistet/bezahlt hat. Der Käufer darf die Zahlungsmodalitäten weder verändern, noch die Zahlung aufschieben oder einstellen.
Bei Zahlungsverzug berechnet Cital die entstandenen Verzugszinsen ab dem ersten Tag nach der Fälligkeit. Eine gesonderte Benachrichtigung ist nicht erforderlich.
Cital behält sich das Recht vor, bei Zahlungsverzug Lieferungen zeitweilig einzustellen oder bereits angenommene Bestellungen zu stornieren.
Rechtsstreitigkeiten irgendwelcher Art berechtigen weder zum Aufschieben noch zum Einstellen von Zahlungen.
- Art. 4** - Der Käufer informiert Cital unverzüglich über angedrohte Pfändung und/oder Insolvenzverfahren.
- Art. 5** - Alle Angaben über Liefertermine sind unverbindlich. Teillieferungen sind jederzeit zulässig. Verspätung in der Warenlieferung oder Teillieferung geben dem Käufer keinerlei Rücktritts- oder Wandlungsrecht.
Sollte eine Lieferung teilweise oder ganz unmöglich sein, so finden die gesetzlichen Bestimmungen Anwendung.
Ohne vorgängige schriftliche Vereinbarung mit Cital wird keine Konventionalstrafe wegen verspäteter Lieferung oder aus irgendeinem anderen Grund anerkannt.
- Art. 6** - Der Käufer ist gehalten, bei Empfang der Ware die Lieferung auf Menge und Artikeltyp zu prüfen; Beanstandungen irgendwelcher Art müssen innerhalb von 8 (acht) Tagen nach Lieferung bei uns eingehen.
- Art. 7** - Die Gefahr geht spätestens mit Absendung der Lieferung auf den Käufer über. Lagerung, Überwachung und Erhaltung sind von da an vom Käufer zu übernehmen.
Cital wählt die Lieferart nach eigenem Ermessen, ohne dass dem Käufer dadurch Beschwerderechte entstehen.
Wurde Abholung durch den Käufer vereinbart, so ist dieser gehalten, die Ware innerhalb von 5 Tagen ab Mitteilung der Verfügbarkeit abzuholen; bei Nichtabholen innerhalb dieser Frist wird Cital die Lieferung zu Lasten des Käufers veranlassen, ohne jegliche Haftung für die daraus entstehenden Kosten zu übernehmen.
- Art. 8** - Cital behält sich das Recht vor, jederzeit und ohne vorherige Benachrichtigung die eigenen Produkte nach eigenem Gutdünken zu ändern oder aus dem Sortiment zu nehmen. Aus diesem Grund sind alle technischen Daten, die in den Angeboten, Kostenvorschlägen, Katalogen, Preislisten der Cital angegeben sind, unverbindlich.
Die Zeichnungen und Modelle der Cital dürfen weder kopiert noch reproduziert werden.
- Art. 9** - Der Kunde darf keine komplette Stornierung oder Teilstornierung der Bestellung fragen. Falls der Kunde eine Stornierung der Bestellung fragt, werden wir eine Strafe im Höhe von 30% des Warenwertes belasten.
- Art. 10** - Reklamationen sind innerhalb 8 Tagen ab Mangelfeststellung einzureichen.; Wenn die defekten Teile frei Werk in Alzo zurückgeschickt wurden und wenn der Austausch im voraus vereinbart worden ist, tauscht Cital alle defekte Produkte kostenlos aus.
Cital übernimmt keine Haftung für alle sich direkt oder indirekt aus einer fehlerhaften Verwendung der Produkte oder aus einer mangelhaften Installation ergebenden Schäden. In solchen Fällen ist auch die Haftung für die zum Austausch der beschädigten Produkte erforderlichen Montagekosten ausgeschlossen.
- Art. 11** - Der Käufer haftet für die Richtigkeit aller dem Verkäufer übermittelten rechtlich relevanten Daten wie Firmenname, Firmensitz, Steuernummer, Umsatz-Identifizierungsnummer usw. Die Daten des Käufers werden im Rahmen des Gesetzes 196/03 und folgende Aenderungen gespeichert und zur Erfüllung gesetzlicher Verpflichtungen sowie zur Verwendung im Rahmen von Mailings, zur Weiterleitung an eigene Mitarbeiter sowie an nachweislich seriöse Unternehmen zwecks Produktförderung und Marktanalyse benutzt.
- Art. 12** - Mündliche Vereinbarungen mit Mitarbeitern, Vertretern oder Handelsvertretern der Cital, die von den hier geregelten allgemeinen Geschäftsbedingungen abweichen, sind nur dann gültig, wenn sie von der Verkaufsleitung Cital schriftlich bestätigt worden sind.
- Art. 13** - Dieses Vertragsverhältnis unterliegt dem Recht der Republik Italien.
Erfüllungsort und ausschließlicher Gerichtsstand ist der Sitz der Cital Italien.
- Art. 14** - Sollten einzelne Bestimmungen dieses Vertrages ganz oder teilweise unwirksam oder undurchführbar sein, bleibt die Wirksamkeit der übrigen Bestimmungen davon unberührt. Die Parteien verpflichten sich, für die unwirksame oder undurchführbare Bestimmung, eine Bestimmung zu vereinbaren, die dem Sinn und Zweck der unwirksamen oder undurchführbaren Bestimmung sowie den Intentionen der Vertragspartner wirtschaftlich am nächsten kommt.
Entsprechendes gilt für etwaige Lücken.

GARANTIEBEDINGUNGEN

Die **Rubinetteria Cital srl** leistet ab Einkaufsdatum die folgenden **Garantiebedingungen** für die gezeigten Produkte auf den Katalog:

- **5 Jahre** auf die Kartusche der Einhebelmischer, Thermostoventil und Oberteil
- **5 Jahre** auf die verchromten Oberflächen
- **2 Jahre** auf die mechanischen beweglichen Teile
- **2 Jahre** auf die O-ring und Dichtungen
- **2 Jahre** fuer die Produkte in Corian® oder Glas
- **2 Jahre** auf alle anderen Komponente.

Der Käufer verwirkt sein Recht auf Garantieleistung , wenn er es nicht innerhalb von 8 Tagen nach Entdecken des Defekts geltend macht.

Von der **Garantie** ausgeschlossen sind alle Schäden, die sich aus folgenden Umständen ergeben:

- a) Verwendung von korrosiven oder säurehaltigen Reinigungsmittel, die die verchromte Oberfläche beschädigen können. (Siehe unsere Hinweise für die Behandlung der Oberflächen).
- b) Verwendung von sehr aggressivem oder kalkhaltigem Wasser, das einen schlechten Betrieb des Produkts verursachen kann.
- c) Anwesenheit von Fremdkörpern im Wasser, die einen schlechten Betrieb des Produkts verursachen können.
- d) Fehlerhafte Reparaturen oder Kundendienste der Cital Produkten von Technikern, die nicht qualifiziert sind.
- e) Falsche Montage der Cital Produkten die Schaden verursachen können
- f) Missbrauch des Produkts.
- g) Keine Beachtung der mitgelieferten Anleitungen oder technische Spezifikationen
- h) Missbrauch des Produkts (z.b: im Freien)
- i) Beschädigungen für zu viele Wärme (Direktwärme)
- l) Sonderfällen

Für die Anwendung der **Cital Garantieleistung** wird vom Kunde „eine entsprechende Gebührensatz“ verlangt, im Falle von Kundendienstanfrage.

Cital gewährleistet nach Prüfung des Defekts entweder die kostenlose Reparatur oder den kostenlosen Ersatz der Ware.

Die ersetzten Produkte oder Komponente werden wir zu den o.g. Bedingungen und für die o.g Jahre garantieren (Gültigkeit von der ersten Installation).

Die Produkte sollen frachtfrei an Cital geliefert werden oder an unsere nächst gelegene Kundendienststelle „**C.A.T Cital**“ gegeben.

Bessere Auskünfte betreffend unserer **C.A.T Cital** Kundendienststelle bekommen Sie von Ihrem Händler oder von Ihrem Installateur.

Um die Cital Garantie in Anspruch nehmen zu können, bitten wir Sie, die Rechnung oder den Schein oder irgendeinen Beweis mit dem Einkaufsdatum dem Garantieschein beizulegen.

Im Falle einer unbegründeten Reklamation, wird Cital zum Antragsteller die Transport und Lohnkosten in Rechnung stellen.

PFLEGEANWEISUNG

Die Sonderoberflächen unserer Produkte, sind für den Armaturenbereich mit geeignetsten Materialien hergestellt. Diese Verfahren werden mit modernen Qualitätssicherungs-Methoden ständig überwacht.

Wasser ist ein Lebenselixier, das je nach Lage Ihres Standortes mehr oder weniger Kalk enthält. Nach dem Verdunsten der Wassertropfen auf der Oberfläche des Produktes bleiben Flecken zurück. Es bedarf nur wenig Mühe, dies zu verhindern. Sie sparen sich im Endeffekt Arbeit, wenn Sie es sich zur Gewohnheit machen können, gleich nach der Benutzung des Produktes , dieses z.B. mit einem Handtuch trocken zu wischen. So werden Sie immer über ein sauberes Produkt verfügen. Sollte es dennoch vorkommen, dass Ihr Produkt gesäubert werden muss, so ist es bei leichten Verschmutzungen völlig ausreichend die Oberfläche mit Seife und einem nassen Lappen zu reinigen, abzuspülen und mit einem weichen Tuch trocken zu reiben.

Hartnäckige Verschmutzungen wie Kalkablagerungen entfernen Sie am besten mit **MASTER LIBBY. MASTER LIBBY**, der Intensivreiniger für unsere Produkte, ist bei hoher Wirkung schonend und materialverträglich. Die Anwendung ist einfach: Auftragen, kurz einwirken lassen, gründlichst mit klarem Wasser abspülen und danach die Armatur trocken reiben. Die Reinigung und Pflege der Umsteller und beweglichen Teile müssen bei Bedarf vom Benutzer durchgeführt werden.

Die Pflegetätigkeit ist von der Garantie ausgeschlossen.

Achtung: Master Libby führt bei Kontakt mit Marmor, Granit und ähnlichen Natursteinen zu Korrosionserscheinungen und ist daher nicht mit diesen Materialien in Berührung zu bringen. Sie erhalten dieses Produkt unter der Artikelnummer ZA 00800 0 00 bei Ihrem Installateur.

Besonderer Hinweis: Für die Reinigung unserer Produkte dürfen Sie auf keinen Fall kratzende Schwämme, Scheuermittel, säurehaltige Reiniger, Salzsäure, alkoholhaltige Mittel oder Lösungsmittel verwenden!!

CONDICIONES GENERALES DE VENTA

Art. 1 - Con la transmisión del pedido, en el caso también de que se lo haya remitido a la parte vendedora su agente, el cliente acepta todas las condiciones contenidas en los artículos a continuación.

Art. 2 - Los pedidos se entienden perfeccionados sólo tras haber sido expresamente aceptados por CISAL srl, es decir tras haber dado ejecución a ellos. Los precios indicados en las tarifas pueden ser modificados ya que no se consideran vinculantes y se entienden franco nuestro establecimiento de Alzo, netos sin IVA.

Art. 3 - El pago se entiende siempre en el domicilio de la vendedora aun si apoyado a un banco del comprador.

El comprador de ninguna forma podrá modificar, aplazar o suspender los pagos.

En caso de pago atrasado se aplicará el tipo de interés que correrá sin necesidad de otra notificación, a partir del día sucesivo al vencimiento del plazo de pago.

La vendedora tiene facultad de suspender los suministros, o anular los pedidos aceptados ya, en el caso de pagos atrasados.

Reclamaciones de todo tipo o género no dan derecho al aplazamiento o a la suspensión de los pagos.

Art. 4 - El comprador está obligado a comunicar inmediatamente a la vendedora cualquier procedimiento concursal incoado por terceros contra el mismo comprador.

Art. 5 - Las fechas indicadas para el suministro del material no son taxativas. En cualquier momento se admiten suministros parciales.

Cualquier retraso del suministro de la mercancía o la ejecución parcial del pedido no dan derecho al comprador a rechazar la mercancía misma o variar las condiciones.

En los casos de imposibilidad total o parcial de suministro nos referimos a las disposiciones de ley vigentes.

No se reconocerá ningún tipo de adeudo a título de sanciones en caso de retraso del suministro o por otra causa, faltando un acuerdo específico suscrito por la vendedora en el momento de la aceptación del pedido.

Art. 6 - El comprador, en el momento del suministro del material tendrá que verificar y controlar la cantidad y el tipo de material: todo tipo de reclamación con respecto a esto tendrá que ser transmitido a la vendedora dentro de un plazo de 8 días.

Art. 7 - El suministro se entiende efectuado a todos los efectos de ley en los almacenes de la vendedora.

La mercancía, con o sin embalaje, viaja siempre a riesgo y peligro del comprador y la responsabilidad de la vendedora cesa en el momento de la entrega de la mercancía a la compañía de transporte. A partir de ese momento todos los riesgos quedan transferidos al comprador a cuyo cargo correrán los gastos de almacenaje, custodia y mantenimiento.

El suministro se realizará con los medios que la Vendedora considerará más adecuados, por lo cual no se aceptará ningún tipo de reclamación de parte del comprador.

En el caso de que el comprador efectúe la recogida de la mercancía, éste tendrá que proveer dentro de un plazo de 5 días de la comunicación de la misma: en caso contrario la vendedora efectuará el suministro con los medios que considerará más adecuados, con porte debido, excluyéndose todo tipo de responsabilidad por lo que se refiere al presente artículo.

Art. 8 - La vendedora se reserva el derecho, sin necesidad de previo aviso, a aportar en cualquier momento a sus productos las modificaciones que considere adecuadas o a anular los mismos. Todos los datos técnicos que se indican en las ofertas, folletos, presupuestos, catálogos, tarifas, etc. tienen carácter aproximativo y no comportan la obligación de fiel cumplimiento.

Los dibujos y las maquetas de la vendedora no pueden ser copiadas ni reproducidas bajo ninguna forma.

Art. 9 - El cliente no podrá solicitar la anulación total o parcial del pedido. En el caso de que el Cliente solicite igualmente la rescisión se aplicará una sanción correspondiente al 30% del valor del pedido.

Art. 10 - Los defectos objeto de reclamación tendrán que ser denunciados dentro de un plazo de 8 días a contar de su detección. La vendedora sustituirá todos los productos que resulten defectuosos a condición de que se devuelvan a fábrica con portes pagados y que la sustitución haya sido previamente autorizada. Todas las consecuencias directas o indirectas debidas a una utilización incorrecta de los productos o a su errónea instalación se excluyen; se excluyen también los eventuales reembolsos debidos a costes de mano de obra para la sustitución de los productos dañados.

Art. 11 - El comprador es responsable de todos los datos de identificación proporcionados a la vendedora, es decir: Razón social - Domicilio Fiscal - Número de Identificación Fiscal - Código de identificación Fiscal, etc. conforme a la Legislación vigente. Los datos del Comprador, en conformidad con la ley 196/03 y sucesivas modificaciones son custodiados y elaborados para el cumplimiento de las obligaciones de ley serán guardados y tratados cumpliendo con las obligaciones de ley, para mailing promocionales, para ser entregados a colaboradores de la actividad empresarial u otra sociedad de seriedad comprobada para campañas promocionales y finalidades de mercado.

Art. 12 - Para las finalidades de la vendedora no tienen relevancia las declaraciones, las promesas y/o las garantías procedentes de los empleados y/o agentes de la mismas vendedora que difieran de las condiciones generales que aquí se reproducen, es decir no incluidas en las actas suscritas por la Dirección Comercial de la vendedora.

Art. 13 - La presente relación contractual está regulado por las leyes de la República Italiana.

Todo tipo de controversia debida a la interpretación y/o a la ejecución del contrato será resuelta por la Autoridad Judicial del territorio del domicilio fiscal de la vendedora, que las partes reconocen como único Fuero Competente.

CONDICIONES DE GARANTÍA

RUBINETTERIA CISAL srl, a partir de la fecha de compra, ofrece para todos los productos indicados en el catálogo la siguiente **GARANTÍA**:

- **5 años** para el cartucho de los monomandos, la válvula termostática y la cabeza
- **5 años** para las superficies cromadas
- **2 años** para las partes mecánicas móviles
- **2 años** sobre las juntas y O-rings
- **2 años** para los productos en Corian® y vidrio
- **2 años** para todos los demás componentes

El comprador perderá el derecho a la garantía en caso de no denunciar el defecto relativo al producto en un plazo de 8 días desde su descubrimiento.

La **GARANTÍA CISAL** pierde su validez en los casos siguientes:

- Desperfectos en el cromado y demás acabados debidos a la utilización de sustancias corrosivas y/o abrasivas, o a un tratamiento incorrecto de las superficies según las instrucciones de mantenimiento.
- Ineficiencia de los productos Cisal debidos a un agua agresiva o calcárea.
- Ineficiencia de los productos Cisal debidos a la presencia en le agua de partículas extrañas
- Reparación y/o daños en los productos Cisal por parte de personal no cualificado
- Montaje incorrecto de nuestros productos, que podría causarles daños.
- Empleo de los equipos para finalidades diferentes de aquellas para los cuales han sido destinados.
- Incumplimiento de las especificaciones técnicas o de las instrucciones proporcionadas
- Utilización del producto incumpliendo las especificaciones ambientales (por ejemplo, uso al exterior)
- Daños debidos al calor excesivo (Calor directo)
- Eventos extraordinarios

Para la aplicación de la **GARANTÍA CISAL**, en caso de demanda de asistencia, cobramos a nuestros clientes un "derecho de salida".

La **GARANTIA CISAL** asegura, en caso de reclamaciones efectivamente comprobadas, la reparación o la sustitución gratuita a discreción de **CISAL**.

Los productos o componentes sustituidos o reparados en garantía, seguirán en garantía durante los años indicados más arriba, a partir de la fecha de la primera instalación.

Los equipos tendrán que ser enviados a **CISAL** con portes pagados o devueltos a nuestro Centro de Asistencia Técnica **C.A.T. CISAL** más cercano.

Para más informaciones sobre el **SERVICIO DE ASISTENCIA C.A.T. CISAL** contacten con su revendedor o instalador de confianza.

Para tener derecho a la **GARANTÍA CISAL**, Les recomendamos que guarden el documento fiscal o la factura que muestre la fecha de compra del equipo junto al cupón de garantía.

En el caso de reclamaciones sin fundamento **CISAL** cobrará al solicitante los gastos de transporte y de mano de obra.

CONDICIONES DE MANTENIMIENTO

El acabado superficial de nuestros productos está realizado según métodos experimentados y mediante la utilización de una tecnología de vanguardia.

Las ejecuciones están constantemente controladas para asegurar la elevada calidad de nuestros productos. Para conservar durante el mayor tiempo posible el acabado superficial y para prevenir la formación de manchas de cal se deben observar algunas reglas.

El agua contiene cal que se deposita sobre las superficies de los grifos formando manchas antiestéticas.

Si fuese necesario limpiar los productos, será suficiente, en caso de ligera suciedad, utilizar jabón o un trapo húmedo, enjuagar y secar con un paño o en el caso de que los depósitos fuesen más consistentes (residuos de cal) será posible eliminarlos con **MASTER LIBBY**.

MASTER LIBBY es un detergente muy eficaz específico para nuestros productos, que no contamina el medio ambiente y limpia sin atacar el material. Su aplicación es muy sencilla: se deja actuar el detergente durante unos minutos, se enjuaga cuidadosamente en agua corriente y, finalmente, se seca el producto con un trapo.

Limpieza y mantenimiento de los dispositivos de funcionamiento (desviadores y partes en movimiento) tienen que ser efectuadas, si necesario, por el usuario. El mantenimiento no está incluido en la garantía.

¡Cuidado: MASTER LIBBY en contacto con mármol y granito provoca corrosión! La referencia para pedir **MASTER LIBBY** es ZA 00800 0 00.